

KOMMUNAL- OG ARBEIDSDEPARTEMENTET

VEILEDNING
TIL
BYGGEFORSKRIFTER

av 1. august 1969

**Skannet-dokument,
skal ikke i retur til arkiv.**

OSLO 1970

GRØNDAHL & SØN BOKTRYKKERI

KOMMUNAL- OG ARBEIDSDEPARTEMENTET

(Kontoret for bygnings- og brannvesen)

VEILEDNING
TIL
BYGGEFORSKRIFTER

av 1. august 1969

OSLO 1970

GRØNDAHL & SØN BOKTRYKKERI

INNLEDNING

Byggeforskriftene av 1. august 1969 inneholder i stor utstrekning krav til bygningsdelers og bygningers tekniske egenskaper, men lite om hvordan bygningene skal utføres for at disse kravene skal kunne oppfylles. Hensikten med å formulere forskriftene slik, er å gjøre det mulig for byggevareprodusenter, prosjekterende og utførende fritt å utvikle nye metoder og produkter innenfor den ramme av egenskapskrav (funksjonskrav) som de nye byggeforskriftene inneholder.

Det kan imidlertid i en overgangstid være vanskelig både for bygningsrådene i en del kommuner og for firmaer i byggebransjen å bedømme hvilke konstruksjoner og utførelser som vil oppfylle forskriftenes krav. For å minske disse vanskene har departementet gitt ut denne Veiledning.

Veiledningen inneholder i første rekke eksempler på utførelser som i alminnelighet vil gi konstruksjoner som tilfredsstillende oppfyller forskriftenes krav. Forutsetningen for at disse utførelsene virkelig oppfyller kravene, er at de er utført på vanlig fagmessig måte og med hensiktsmessige materialer. De utførelser departementet har valgt å ta med er i første rekke slike som man har lang og god erfaring med. Der eksemplene omfatter konstruksjoner som krever større nøyaktighet og aktsomhet ved utførelsen enn det som tilsvarende vanlig fagmessighet, er dette spesielt nevnt. Også i andre tilfeller hvor spesielle forutsetninger gjelder, er dette nevnt.

Eksemplene er ikke bindende for dem som bygger. Bygningsmyndighetene kan ikke kreve at bygninger utføres etter disse eksemplene hvis forskriftenes krav kan oppfylles på annen måte (jfr. forskriftenes kap. 13). Bygningsmyndighetene kan heller ikke nekte å godkjenne utførelser som er tatt med i denne veiledning med mindre det finnes spesielle, tekniske grunner for det.

Departementet vil etterhvert sende ut flere eksempler på konstruksjoner som man kan regne med vil oppfylle forskriftenes krav. Disse vil bli offentliggjort i Statlige byggebestemmelser.

Oslo, mars 1970.

Kommunal- og arbeidsdepartementet

Innholdsfortegnelse

	Side
Kap. 11 FORSKRIFTENES VIRKEOMRADE	5
Kap. 12 GODKJENNING OG KONTROLL	5
Kap. 31 KRAV TIL ROM	6
Kap. 38 GARASJE OG BILVERKSTED	7
Kap. 41 IMPREGNERING	9
Kap. 42 GRUNNMUR, KJELLER, DRENERING	10
Kap. 43 VEGG, DØR, PORT OG VINDU	15
Kap. 44 ETASJESKILLER OG BALKONG	25
Kap. 45 TAK, TAKRENNER OG NEDFALLSRØR	28
Kap. 47 VENTILASJON OG INSTALLASJONER	32
Kap. 49 RØYKPIPE, VARMEANLEGG OG ILDSTED. OLJEFYRINGSANLEGG	35
Kap. 51 BELASTNINGER	35
Kap. 52 BEREGNINGSREGLER	36
Kap. 53 LYDISOLERING	37
Kap. 54 VARMEISOLERING	37
Kap. 55 BRANNVERN	38
Kap. 57 STILLASER	43
Bilag 1 BJELKELAGSTABELLER	44
Bilag 2 KRAV OG METODER FOR BRANNTEKNISK PRØVNING	52
Bilag 3 RUNDSKRIV FRA KOMMUNAL- OG ARBEIDSDEPAR- TEMENTET AV 19. DESEMBER 1969 TIL FYLKES- MENNENE	66

Kap. 11 FORSKRIFTENES VIRKEOMRÅDE

I tillegg til Byggeforskriftene gjelder bl. a.:

Brannloven av 19. november 1954

Hotellbrannloven av 5. april 1963

Graneloven av 16. juni 1961

Sunnhetsloven av 16. mai 1860

Lov om tilsyn med elektriske anlegg av 24. mars 1929, og forskrifter for elektriske anlegg av 5. desember 1963.

Arbeidervernloven av 7. desember 1956.

For stillaser gjelder Stillasforskrifter fastsatt av Direktoratet for arbeidstilsynet. (Sikkerhetsregler for stillaser m. v. av oktober 1969.) Se også byggeforskriftene kap. 57.

Forskrifter for anlegg av private tilfluktsrom fastsatt av Justisdepartementet med hjemmel i lov av 17. juli 1953 om sivilforsvaret § 41 jfr. § 61. Se byggeforskriftene kap. 56.

Kap. 12 GODKJENNING OG KONTROLL

:2 For å godkjenne og kontrollere bedrifter som fremstiller ferdighus av tre har departementet opprettet Kontrollrådet for ferdighus. Kontrollrådets adresse er: Norsk Kommunalteknisk Forening, Haakon VII's gt. 9, Oslo 1.

For å godkjenne og kontrollere bedrifter som fremstiller betongvarer til bygningsbruk har departementet opprettet Kontrollrådet for betongprodukter. Følgende grupper av bedrifter er underlagt Kontrollrådets godkjenning:

Klasse A: Bedrifter som produserer fabrikkblandet betong i alle utførelsesklasser.

Klasse B: Bedrifter som produserer normerte betongprodukter til muring av skillevegger, takstein, treullcementplater m. v.

Klasse C: Bedrifter som produserer uarmerte og armerte betongprodukter som rør, kummer, kjegler, kulvert m. v.

Klasse D: Bedrifter som produserer alle typer av slakkarmerte betongelementer.

Klasse E: Bedrifter som produserer alle typer av for- og etterspente betongelementer.

Klasse F: Bedrifter som produserer alle typer av armerte og uarmerte produkter av lettbetong (lettklinkerbetong og gassbetong).

Kontrollrådets adresse er: Kontrollrådet for betongprodukter, Forskningsvn. 3 b, Oslo 3.

Tilsetningsstoffer til betong er underlagt kontroll og godkjenning. Kontrollen administreres av Materialprøvningsanstalten ved NTH, Trondheim.

I tillegg til disse tvungne kontroller finnes frivillige kontrollordninger for limtre og fingerskjøtte materialer, som administreres av Lamineringsutvalget, adresse Norsk Treteknisk Institutt, Forskningsvn. 3 b, Oslo 3.

Fra 1. januar 1970 er det gjennomført en frivillig kontrollordning for prefabrikerte takstoler. Kontrollen administreres av Norsk Treteknisk Institutt.

Om kontrollordning for mineralull, se veiledningens kap. 54, og for impregnering, se veiledningens kap. 41.

Kap. 31 KRAV TIL ROM

:23 *Lysflate*

Adgangen for bygningsrådet til å godkjenne mindre lysareal enn 1/10 av golvarealet gir bygningsrådet rett til, i visse tilfeller, å godkjenne at rom helt mangler eget lysareal. Dette kan f. eks. gjelde kjøkken, som ligger innenfor et annet rom, forutsatt at vilkårene ellers i 31:23 er oppfylt.

:31 *Rom for kortvarig opphold*

Kravet til minste bredde på gang og korridor i samme leilighet anses for å være oppfylt i hus prosjektert etter modulreglene i NS 1001 eller NS 1003 hvis korridorveggene er plassert sentrisk over modullinjer med avstand 12 M og veggens sammenlagte tykkelse ikke er mere enn 200 mm.

Kravet til vanntett golv i baderom, dusjrom og vaskerom vil i alminnelighet være oppfylt av:

golv med fuktisolering av asfaltpapp lagt i asfalt og dekket med fliser på betongunderlag.

golv belagt med minst 2 mm tykt plastbelegg med sveisede skjøter. Utførelse se NBI (43)405.2. Hulkil er ikke nødvendig hvis man kan få tett mellom det vanntette belegg og vegg og rør på annen måte.

Se forøvrig Midlertidige forskrifter av 20.6.1967 for vinylplastbelegg (PVC) i baner som vanntett golvbelegg.

Kap. 38 GARASJE OG BILVERKSTED

:3 Garasje med inntil 50 m² gulvflate

Forskriftenes krav til golv i garasje (38:31), og til etasjeskiller mellom garasje og underliggende rom (38:32) vil i alminnelighet være oppfylt med 160 mm armert betong.

Som tennvernende kledning A 10 (38:33) kan man blandt annet bruke 9.5 mm gipsplater eller 8 mm asbestsementplater.

Skillekonstruksjoner kan man i alminnelighet regne med vil oppfylle byggeforskriftenes krav til luft- og diffusjonstetthet (38:33) når det i trevegger benyttes diffusjonstett papp eller diffusjonstett folie med klemte skjøter mellom bindingsverk og kledning. Murte vegger må pusses på minst en side.

Der hvor byggeforskriftene krever brannvegg i nabogrense (38:34) kan man i alminnelighet regne med at ½ steins tykk vegg av tegl eller 150 mm tykk betongmurstein etter h.h.v. NS 3000 og NS 3013 eller 200 mm (2 M) tykk lettbetongvegg (gassbetong, lettklinkerbetong), pusset på begge sider vil oppfylle kravet.

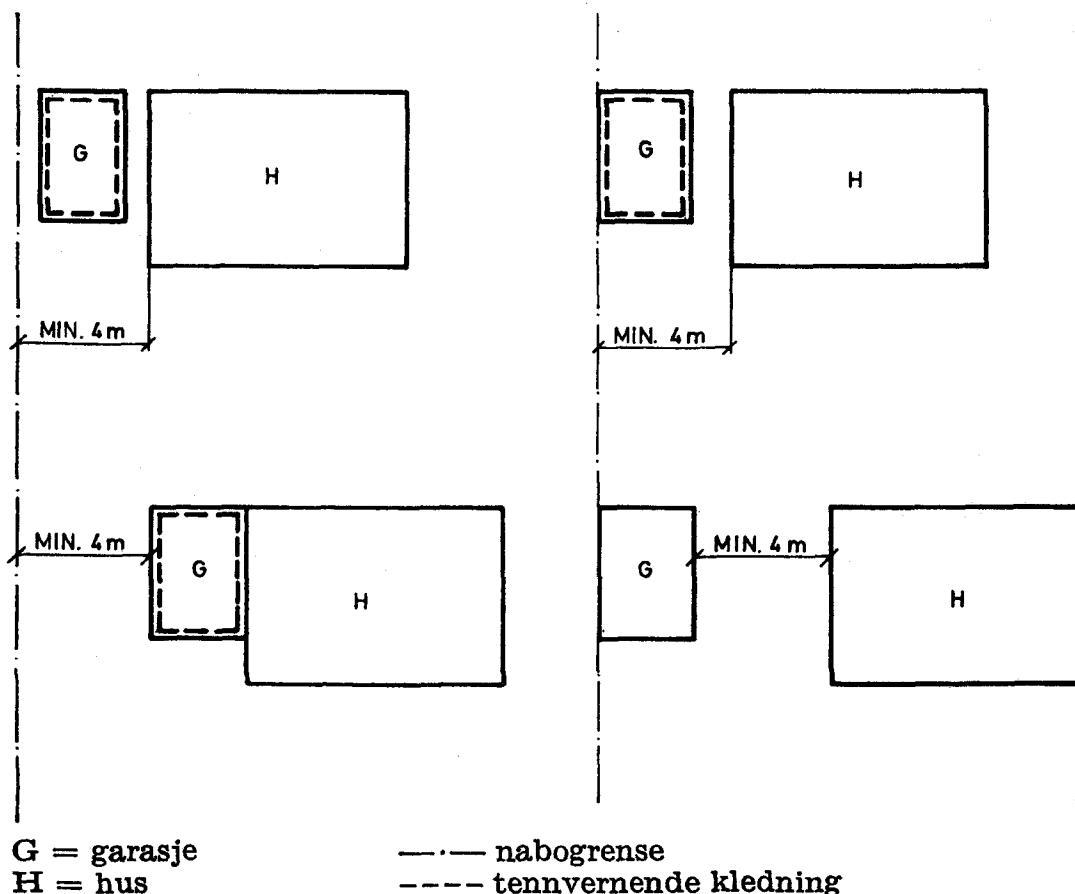


fig. 1

Plassering av garasje og oppstillingsplass for høyst 2 biler, som vist på fig. 1 vil i alminnelighet oppfylle forskriftenes krav (38 : 34, 26 : 12).

:4 *Garasje med over 50 m² golvflate*

Plassering m. m.

Byggeforskriftenes krav om tennvernende kledning A 30 i små rom innen en garasje eller i frittliggende en-etasjes garasjer (38:43) vil i alminnelighet være oppfylt hvis det brukes 18 mm gipsplater eller 12 mm asbestsementplater.

Plassering som vist på fig. 2 av frittliggende en-etasjes garasje av tre, vil i alminnelighet oppfylle byggeforskriftenes krav (38:43).

Der hvor byggeforskriftene krever brannvegg (38:43a) kan man i alminnelighet regne med at $\frac{1}{2}$ steins tykk vegg av tegl eller 150 mm tykk betongmurstein etter h.h.v. NS 3000 og NS 3013 eller 200 mm (2 M) tykk lettbetongvegg, (gassbetong, lettklinkerbetong) pusset på begge sider vil oppfylle kravet.

Der hvor byggeforskriftene krever seksjonsoppdeling (38:43c), kan man i alminnelighet regne med at $\frac{1}{2}$ steins tykk upusset vegg av mangehullstein av tegl etter NS 3000 eller 100 mm (1 M) tykk lettbetongvegg (gassbetong, lettklinkerbetong) vil oppfylle kravet.

Ventilasjon.

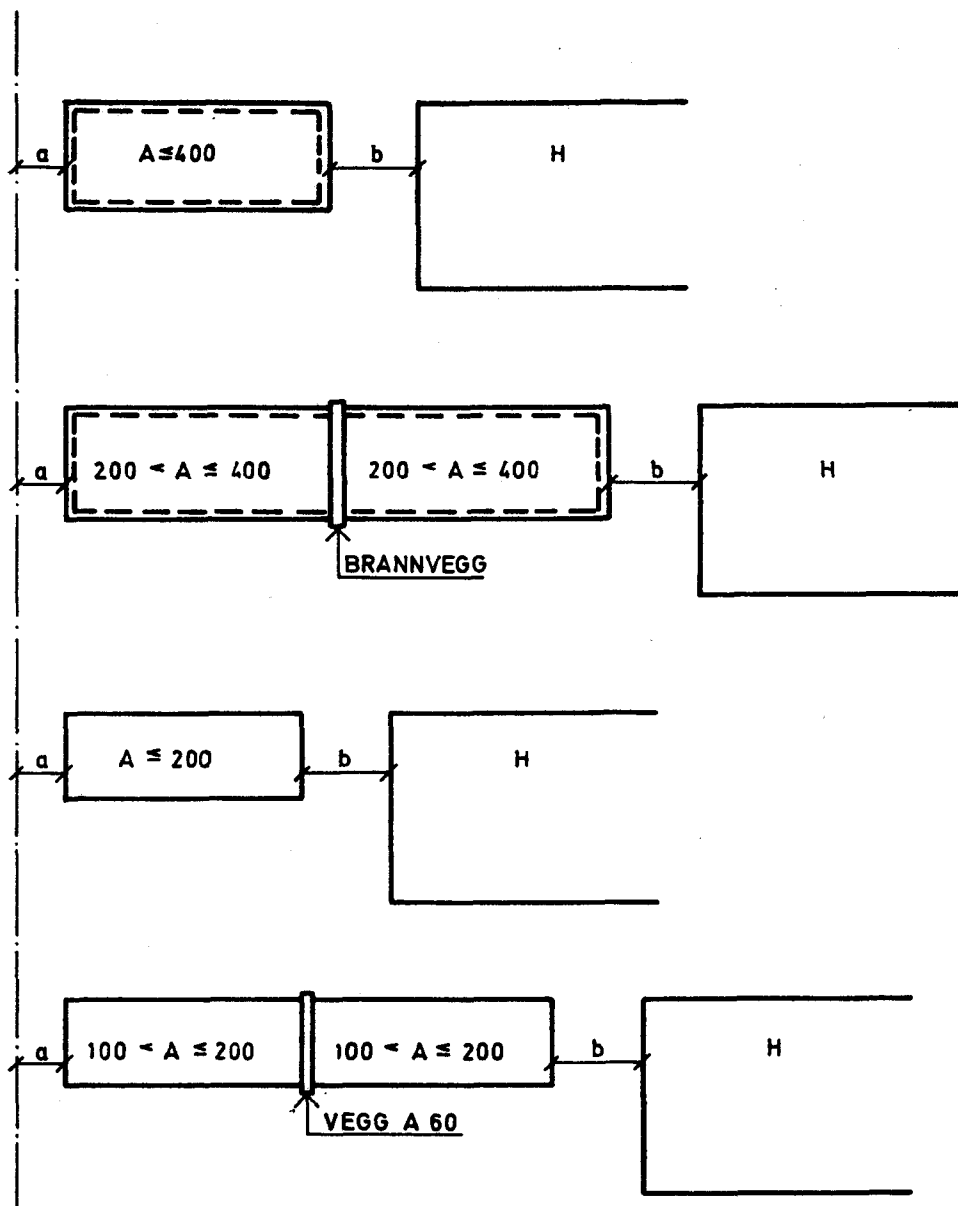
Smøregrav (38:51) bør ha egen avtrekksåpning for å oppnå tilfredsstillende ventilasjon. Er det mekanisk avtrekk, bør til- og frakobling forrigles lysbryter.

Garasjer som kan settes i åpen forbindelse med andre rom (38:531), bør alltid stå under undertrykk.

For å få en effektiv ventilasjon av garasjen (38:533), bør en ha:

Fordelt innblåsning av ventilasjonsluften med sentralt avtrekk ved golv og tak, eller sentral innblåsning av ventilasjonsluften og fordelt avtrekk ved golv og tak.

Ved plassering av ventil nede i yttervegg, må man sikre seg at ingen del av ventilåpningen kommer under snødekkets overflate ved maksimal snødybde.



A = garasjens golvflate i m²
H = hus
a = min. 4,0m
b = min. 8,0m
-·- nabogrense
---- tennvernende kledning

fig. 2

Kap. 41. IMPREGNERING

Man må regne med at det kan være fare for angrep av skadeinsekter (husbukk, stripete borebille) i kystdistriktene fra Skiensfjorden til Mandal og i kystområdene og de indre fjordstrøk på Vestlandet.

I de kommuner der bygningsrådet krever at trevirke skal være impregnert på betryggende måte, kan man regne med at dette kravet er oppfylt om virket er trykkimpregnert med preparat som inneholder en eller flere metallsalter av arsenikk, kobber, sink, fluor eller krom eller oljeoppløsninger av pentaklorfenol m. m. Se også Byggdetaljblad NBI Hi 301.2.

Frivillig kontroll av kjemisk beskyttet tre administreres av Skogbrukets og skogindustriens forskningsforenings utvalg for trebeskyttelse, adresse: Norsk Treteknisk Institutt, Forskningsveien 3b, Oslo 3.

Kap. 42 GRUNNMUR, KJELLER, DRENERING

:2 *Fundamenter*

Hus i en og to etasjer kan i alminnelighet fundamenteres uten at man går ned til fjell eller foretar spesielle forsterkningsarbeider. Se Byggdetaljblad NBI (16)011.

Fundamenteringen kan utføres som en såle av betong eller som en betongplate under hele huset. Fundamentets bredde må avpasses etter de belastninger det skal overføre og etter grunnens bæreevne.

For små hus i én og to etasjer kan man regne med at byggegrunnen uten at skadelige deformasjoner oppstår, kan klare følgende trykkspenninger:

Fast lagret sand og grus	2,5-3,0	kp/cm ²	(0,25-0,30	MN/m ²)
Middels fast sand og grus	1,5-2,0	»	(0,15-0,20	»)
Fin sand til grov silt (kvabb)	1,0-1,5	»	(0,10-0,15	»)
Løs sand og silt (kvabb)	0,5-1,0	»	(0,05-0,10	»)
Fast leire	1,5-2,0	»	(0,15-0,20	»)
Middels fast leire	0,7-1,5	»	(0,07-0,15	»)
Bløt leire	0,3	»	(0,03	»)

Hvis grunnmuren støpes i betong kan fundamentering utføres av godt komprimert kult, pukk eller grov grus, forutsatt at grunnen består av middels fast leire eller annen jordart med minst samme bæreevne. Det komprimerte bærelaget vil i alminnelighet ha tilstrekkelig bæreevne hvis det er 0,2 m tykt og 0,6 m bredt forutsatt at det er plassert sentrisk under grunnmuren. På leire eller silt må bærelaget nærmest grunnen bestå av grus.

Ved større og tyngre hus eller der det er tvil om grunnens bæreevne kan det være nødvendig å basere fundamenteringen på geotekniske undersøkelser og beregninger.

Fundamenteringsdybde med hensyn til tele fastsettes idet det tas hensyn til lokale klimaforhold, jordartens telefarlighet, eventuelle isoleringstekniske foranstaltninger og eventuell varmetilførsel. Som veiledning for fastsetting av fundamenteringsdybde henvises til Byggdetaljblad NBI (16).111.

:3 *Kjelleryttervegger*

Til kjelleryttervegger er det stilt krav til varmeisolering (kap. 54), bæreevne, motstandsevne mot jordtrykk og tetthet mot vann (kap. 42).

Der grunn har en bæreevne på minst $0,7 \text{ kp/cm}^2$ ($0,07 \text{ MN/m}^2$), og kjellerveggen ikke er mere enn 600 mm over terreng, vil kravene til kjelleryttervegg i en og to etasjes hus i alminnelighet være tilfredsstillt i alle temperatursoner av følgende konstruksjoner:

Betongvegg

200 mm tykk betong kvalitet minst B-150, isolert med 75 mm lettbetong, treullcementplater etter NS 3025, eller 40 mm skumglass.

Kravet om at vann ikke skal trenge inn i kjelleren vil i alminnelighet være oppfylt ved sårflakking og to ganger slemming med en grunningsmørtel av sand og sement.

Kravet vil også være oppfylt hvis slemmingen erstattes med profilerte plater av bestandig materiale.

Murt vegg

250 mm tykk vegg av blokker eller stein etter NS 3000, 3012, 3013, 3015, 3016 og 3017 murt med fulle fuger under terreng, og utvendig pusset eller to ganger slemmet med mørtel tilsatt vannavstøtende middel. Vanlig cementmørtel kan brukes hvis pussens behandles med vannavstøtende middel. Tilbakefylling må enten gjøres mot profilerte plater av bestandig materiale eller være selvdrenerende.

Forutsetningen for at man skal kunne regne med at de murte veggene skal motstå jordtrykk er at:

veggen er avstivet f. eks. av tilsluttende vegger i avstand 5—6 m eller forsterket på annen måte,

grunnen nærmest huset ikke blir belastet f. eks. av arbeidsmaskiner eller tunge lastebiler,

tilbakefyllingen er av selvdrenerende materiale eller det er drenert rundt huset på annen måte.

:4 *Golv*

For golv direkte på grunnen i rom for varig eller kortvarig opphold er det i byggeforskriftene stilt krav til at konstruksjonen skal avgrensnes mot grunnen for å sperre mot fuktighet og vanndamp (42:4). Hvis golvet er uoppvarmet skal det varmeisolerers (54:34).

Hus med golv direkte på grunnen forutsetter jevn oppvarming i hele vintersesongen. Spesielt der hvor det er redusert fundamentdybde og telefarlig grunn, må det tas forholdsregler ved utskifting av telefarlig grunn eller ekstra varmeisolasjon i alle utadvendte hjørner. Videre må det tas foranstaltninger slik at frost ikke slipper til konstruksjonen i byggetiden. For hus med golv direkte på grunnen er det særlig viktig at terrenget formes slik at overflatevann ledes bort fra huset. Dette vil man i alminnelighet oppnå hvis terrenget heller fra bygningen gjennomsnittlig 1:20 i en bredde av minst 3 m (fig. 3). Takvannsavløp bør føres bort i rør, på en slik måte at lekkasje til grunnen i nærheten av huset hindres.

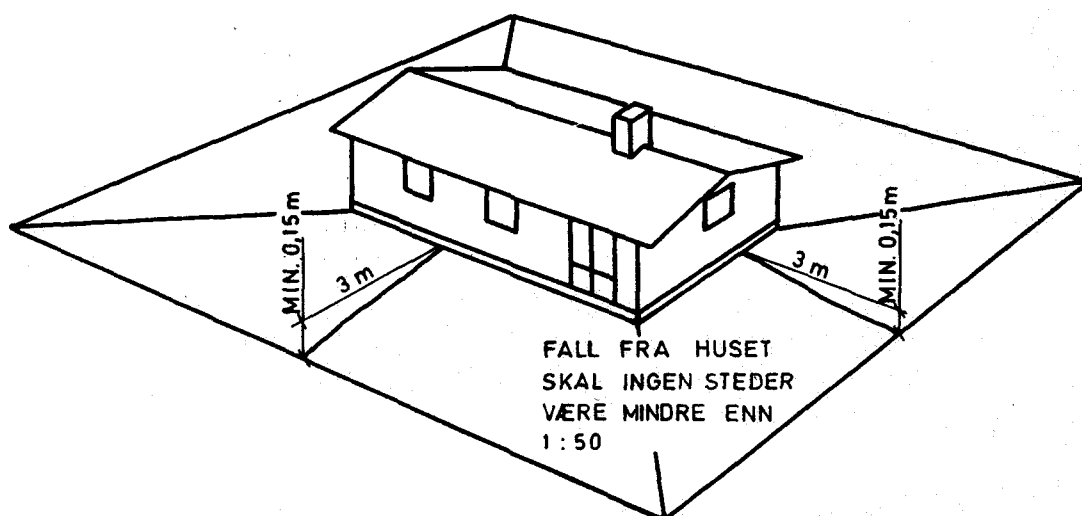


fig. 3

For ikke oppvarmet golvkonstruksjon direkte på grunnen, kan byggeforskriftenes krav anses oppfylt ved bruk av de konstruksjoner som er vist i fig. 4 og 5. Nødvendig tykkelse for varmeisoleringsmaterialet beregnes etter NS 3031 — Beregning av bygningers varmebehov. Se også Byggdetaljblad NBI (23) 301.2, NBI (23).304.2 og NBI (23).306.

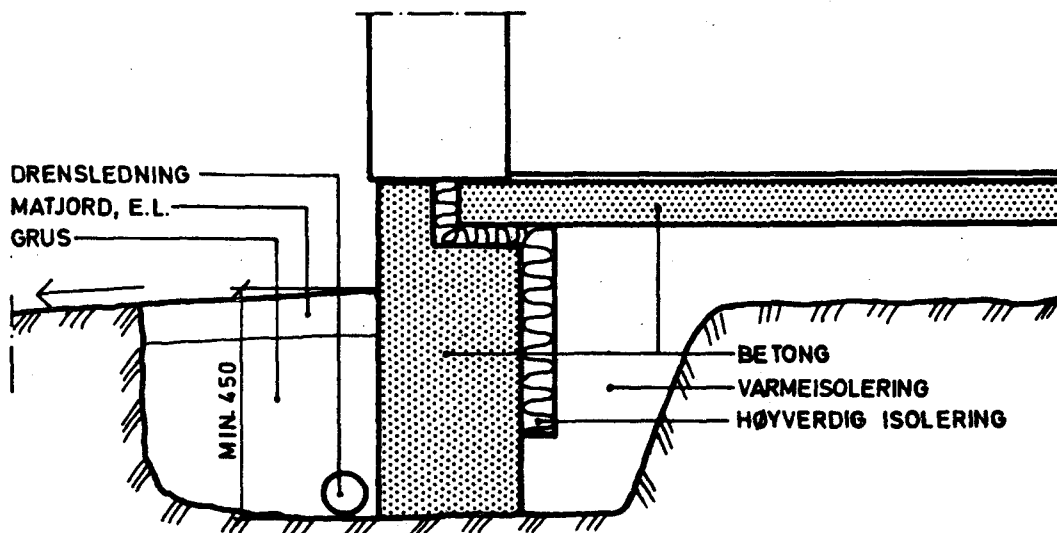


fig. 4

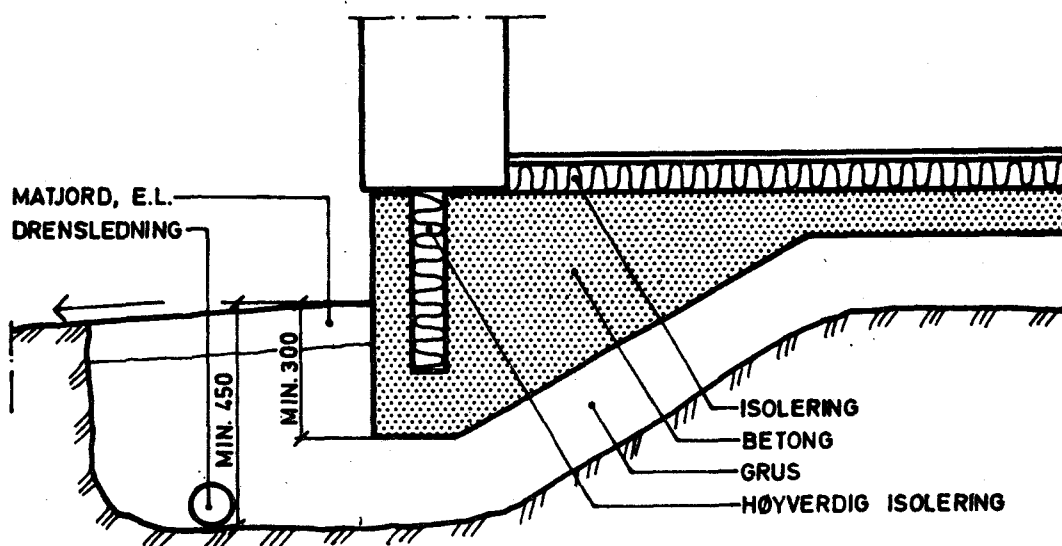


fig. 5

For konstruksjoner med luftrom mellom første golv og grunnen krever byggeforskriftene at luftrommet ikke noe sted må være lavere enn 300 mm. Luftrommet skal være ventilert eller utført slik at luftfuktigheten i luftrommet ikke medfører fare for skade på huset (kap. 42:4).

Hvis huset er bygget på stripefundamenter eller pilarer med fri lufting under golvet, kan ventilasjonen anses å tilfredsstillende byggeforskriftenes krav om tiltak for sikring mot fuktskader. Hvis huset er bygget på vanlig ringmur, vil forskriftenes krav i alminnelighet være oppfylt ved følgende utførelse:

Ringmur med ventilasjonsåpninger mot fri luft med samlet areal minst 10 cm² pr. m² golvareal fordelt slik at hvert rom får minst to ventilåpninger. Ventilåpningene plasseres slik at underkanten ligger minst 100 mm over utvendig terreng. Grunnen dekkes med 0,2 mm tykk plastfolie. Se også Byggetalblad NBI (16).111.

Hvis grunnen under huset ikke er selvdrenerende, må det ved drenering eller på annen måte sørges for at vann ikke blir stående på overflaten. Det må foretas innvendig igjenfylling av fundamentgrøfter og grunnen jevnes. Matjord og organisk materiale fjernes.

:5 *Drenering*

Drensledning kan legges med rør av tegl etter NS 3008, betong eller perforerte plastrør. I alminnelighet vil kravet til dimensjon være oppfylt med enkel drensledning med diameter 100 mm eller dobbelt med sammenlagt samme tverrsnitt.

Betongrørene bør helst være mufferrør. Disse vil sikre ledningens retning og hindre finkornet materiale i å renne inn i rørene. Skjøter på rør uten muffers kan dekkes med løse muffers, som slutter rundt hele røret. Skjøter uten muffers og perforerte plastrør kan dekkes med langfibret mineralull, kvitmose eller andre egnede materialer. Til filter på sidene og over drensrør kan brukes grus og grov sand. Filterets tykkelse på utsiden av og over drensrørene bør være minst 300 mm.

Drensgrøftens bunn må i alminnelighet ikke legges dypere enn fundamentflaten. I siltig grunn bør drensrørene legges på underlag av 50—100 mm grus eller grov sand. Se også Byggetalblad NBI (12).401.

Kap. 43 VEGG, DØR, PORT OG VINDU

:1 *Vegg*

Til vegger er det i forskriftene stillet krav til bæreevne (51: og 52:), lydisolering (53:), varmeisolering (54:), branntekniske egenskaper (55:4241) og spesielle krav til vegg (43:).

:12 *Ytterveggskonstruksjoner*

Følgende konstruksjoner vil i alminnelighet tilfredsstillende forskriftenes krav til yttervegger i leilighet og rom for varig og kortvarig opphold i branntrygg bygning:

Bærende yttervegger

Temperatursoner:

Murte vegger (over grunn)

- I-II-III-IV Skallmurvegg utført av to minst 110 mm ($\frac{1}{2}$ stein) tykke murte vanger av teglstein (NS 3000) eller betongstein (NS 3013) og med 75 mm mineralull minst kvalitet B i hulrommet.
- I-II-III-IV Vegg utført av betonghullblokk (NS 3012) i 200 mm (2 M) tykkelse, som utvendig isoleres med 50 mm mineralull minst kvalitet B, og kles med luftet kledning.
- III-IV Vegg utført av lettklinkerblokk (NS 3017) i 200 mm (2 M) tykkelse, strengmurt med 10 mm fuger, pusset på begge sider.
- II-III-IV Vegg utført av lettklinkerblokk (NS 3017) i 250 mm tykkelse, strengmurt med 10 mm fuger, pusset på begge sider.
- I-II-III-IV Vegg utført av gassbetongblokk (NS 3016) i 200 mm (2 M) tykkelse, med 1 mm fuger og med luftet utvendig regnbeskyttende kledning.
- I-II-III-IV Vegg utført av gassbetongblokk (NS 3016) i 250 mm tykkelse, med 1 mm fuger, pusset på utvendig side. Bør bare brukes på steder hvor den ikke blir utsatt for slagregn.

Temperatursoner: *Betongvegger*

- III-IV Vegg utført av 150 mm betong med utvendig faststøpte plater av brent ekspandert leire (lettklinker) 150 mm tykke. Pusset utvendig.
- I-II-III-IV Vegg utført av 150 mm betong med utvendig faststøpte gassbetongplater 150 mm tykke og med densitet høyst 500 kg/m³. Med luftet utvendig regnbeskyttende kledning.
- III-IV Vegg utført av 150 mm betong med innvendig faststøpte gassbetongplater 150 mm tykke og med densitet høyst 500 kg/m³.

Veggene ovenfor behøver i alminnelighet ikke statisk beregnes når de brukes i bygninger i høyst 2 etasjer. Nærmere bestemmelser om murverk som ikke behøver å beregnes finnes i forskriftenes kapittel 52 : 4. Disse regler kan også brukes for betongvegg.

Bærende elementvegger over mark

- I-II-III-IV Vegg utført av stående gassbetongelementer med densitet 500 kg/m³ i 200 mm (2 M) tykkelse og med luftet utvendig regnbeskyttende kledning.
- I-II-III-IV Vegg utført av stående gassbetongelementer med densitet 500 kg/m³ i 250 mm tykkelse. Pusset på utvendig side. Bør bare brukes på steder hvor den ikke blir utsatt for slagregn.

Ikke bærende yttervegger (55:42412)

Samtlige vegger nevnt ovenfor og dessuten:

- I-II-III-IV Vegg utført av liggende gassbetongelementer (NS 3020) i 200 mm (2 M) tykkelse og med luftet utvendig regnbeskyttende kledning.
- I-II-III-IV Bindingsverk av minst 45 mm x 95 mm stendere, 600 mm c/c, 100 mm mineralull minst kvalitet B, med utlektet utvendig kledning av ubrennbart materiale på vindtetting av plater av cellulose-

asbestsement. Innvendig kledning av 9,5 mm gipsplater eller 8 mm asbestsementplater. Tilstutning mellom dekke og vegg kan utføres etter fig. 6 og 7. Se også Byggdetaljblad NBI (21).101. Veggene kan bare brukes i bygning med høyst 8 etasjer.

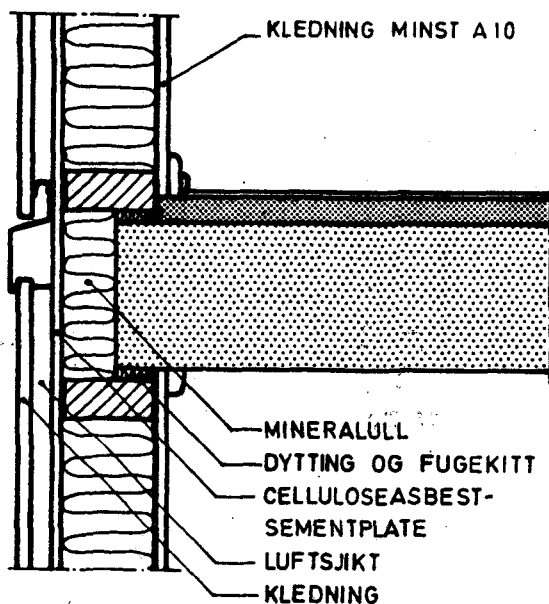


fig. 6

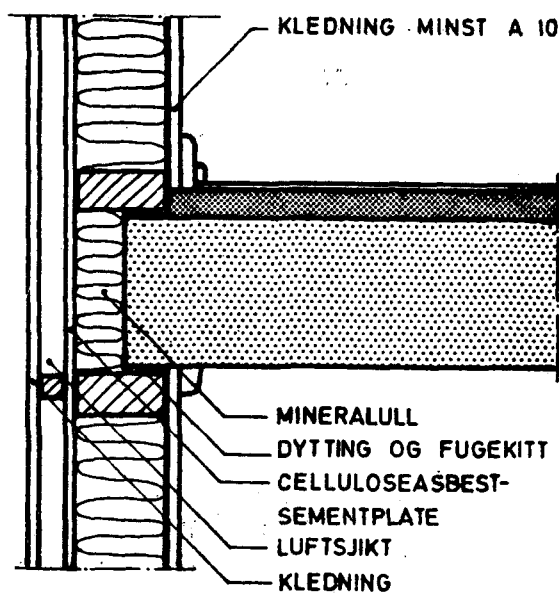


fig. 7

Følgende konstruksjoner vil i alminnelighet tilfredsstille forskriftenes krav til yttervegger i leilighet og rom for varig og kortvarig opphold i **brannherdig bygning**.

Samtlige vegger nevnt ovenfor og dessuten:

I-II-III-IV Minst 45 mm x 95 mm stendere, 600 mm c/c, med 100 mm mineralull minst kvalitet B. Innvendig kledning av 11 mm gipsplater. Utvendig forhudningspapp som vindtetting, innvendig diffusjonstett papp eller folie.

På steder med slagregn bør man benytte en konstruksjon med utlektet (luftet) utvendig kledning. Luftrommet bør minst være 15 mm. Man må da benytte en underpanel av asbestsement e. l.

Følgende konstruksjoner vil i alminnelighet tilfredsstille forskriftenes krav til yttervegger i annen bygning enn branntrygg eller brannherdig bygning.

Samtlige vegger nevnt ovenfor og dessuten:

Temperatursoner:

I-II-III-IV Minst 45 mm x 95 mm stendere, 600 mm c/c, med 100 mm mineralull minst kvalitet B. Utvendig benyttes forhudningspapp som vindtetting. Innvendig diffusjonstett papp eller folie.

På steder med slagregn bør man benytte en konstruksjon med utlektet (luftet) utvendig kledning. Luftrommet bør være minst 15 mm.

For bindingsverksveggene er det viktig at diffusjonssperren er plassert innenfor varmeisoleringen og at den utvendige vindtettingen er vesentlig mer diffusjonsåpen enn den innvendige diffusjonssperren, se byggdetaljblad NBI (41.)231. og (41.)232. og NBI håndbok Trehus 70.

For nye ytterveggkonstruksjoner kan det kontrolleres med målinger om kravene i 43:121—124 er oppfylt. Slike målinger kan utføres ved bl.a Norges byggforskningsinstitutt.

Kravet til beskyttelse mot *solstråling* vil i alminnelighet være oppfylt hvis veggen er utført slik at romtemperaturen ikke overskrider

- a) + 27°C når utetemperaturen er under + 22°C
- b) 5°C over utetemperaturen når utetemperaturen er over + 22°C.

Temperaturen inne er den temperatur som måles inne i en sort kule med diameter 150 mm, plassert ved arbeids- eller oppholdsplassene. Undersøkelse av om kravet er tilfredsstilt, skjer ved beregning på grunnlag av tabeller over stråling på veggens ytterside, og oppgave over varmeabsorpsjon og varmeledning i konstruksjonen, ved laboratoriemessige undersøkelser eller direkte målinger i praksis.

:13 Skilleveggkonstruksjoner

I alminnelighet er det forskriftenes krav til lydisolering (53:) som krever den største oppmerksomhet ved prosjektering og utførelse av skillevegger mellom leiligheter.

Konstruksjonene nevnt nedenfor vil i alminnelighet oppfylle forskriftenes krav til bæreevne (51: og 52:) og branntekniske egenskaper (55:). De vil også kunne oppfylle kravene til lydisolering i boliger, unntatt rekkehus, i hotell, skoler og sykehus, forutsatt at de er omsorgsfullt utført og at tilslutningen til flankerende konstruksjoner er utført slik at flanketransmisjonen blir for liten, se forskriftenes kap. 53:0. Alle fuger i murte konstruksjoner må være helt fylte.

Branntrygge bygninger:

Massiv vegg utført av teglstein med densitet minst 1,7 kg/dm³ (NS 3000) i 230 mm (1 stein) tykkelse med puss på begge sider. Det forutsettes at innvendig skallmurvange og innvendig massivvegg oppmures samtidig, se fig. 8.

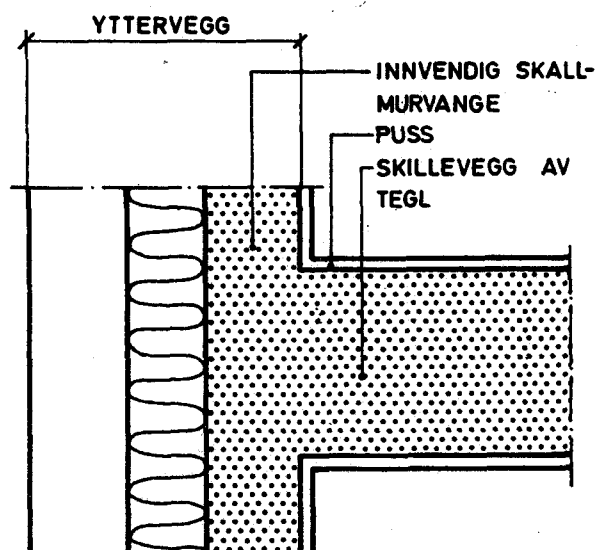


fig. 8

Vegg utført av gassbetongblokker eller gassbetongelementer i 200 mm (2 M) tykkelse. Med 9,5 mm gipsplate i

40 mm avstand og med 40 mm mineralull på begge sider, se fig. 9.

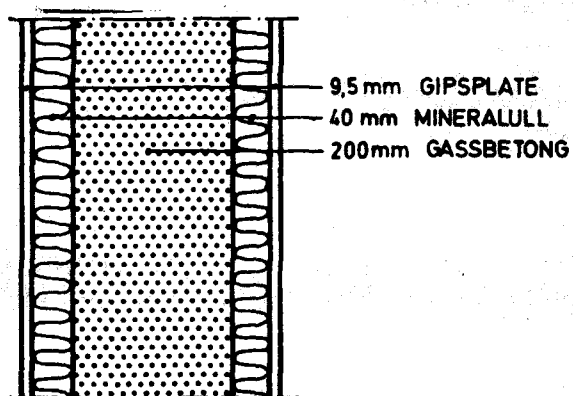


fig. 9

Massiv vegg av 150 mm betong, pusset eller sparklet på begge sider.

Vegg utført av lettklinkerblokk med densitet minst 1300 kg/m³ i 250 mm tykkelse med puss på begge sider. Det forutsettes at utvendig og innvendig vegg oppmures samtidig, se fig. 10.

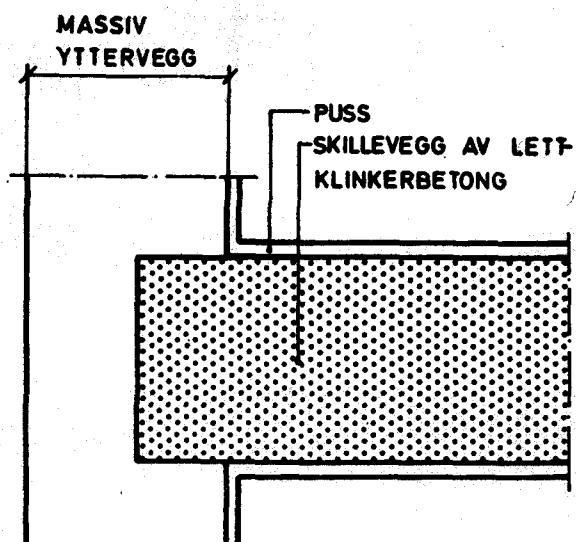


fig. 10

Brannherdige bygninger:

Samtlige vegger nevnt ovenfor og dessuten:

Dobbelt bindingsverk av 45 x 70 mm stendere maks. 600 mm c/c isolert med 150 mm steinull med densitet 35—40 kg/m³ med 9,5 mm gipsplate på begge sider. Minste avstand mellom bindingsverksveggene skal være 30 mm, se fig. 11.

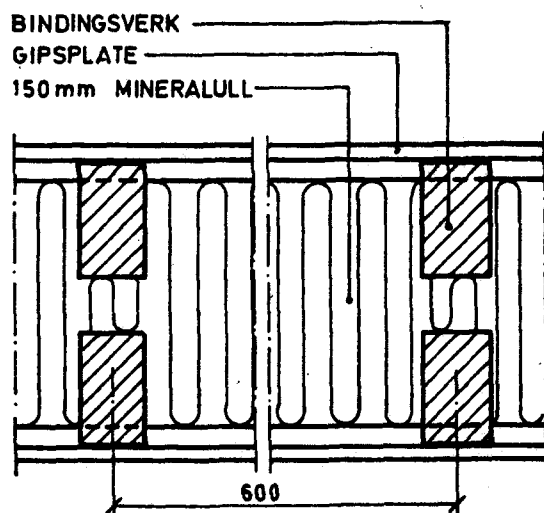


fig. 11

Forutsetning for at kravet til lydisolering skal kunne oppfylles er at kledningen føres gjennomgående fra veggens underlag til tak og fra yttervegg til yttervegg, at veggen ikke brukes som opplegg for bjelkelag, og at installasjoner ikke føres gjennom veggen.

Se NBI Håndbok nr. 21 — Praktisk veiledning om lydisolering i bygninger, Byggedetaljblad NBI (21)311.2 — Vegg mellom rekkehus, Lydisolerende platekledd vegg og NBI (42). 301 — Lydstrålingsminskende kledning.

Rekkehus

I forskriftene menes med rekkehus også vertikaldelte to-mannsboliger. Kravene til lydisolering er strengere for skillevegg i rekkehus enn for skillevegg i andre hus (53:). Det stilles dessuten spesielle branntekniske krav til slike vegger (55:451). I alminnelighet vil følgende konstruksjoner oppfylle kravene til

skillevegg forutsatt at etasjeskillere ikke er gjennomgående; at skilleveggene går gjennom ytterveggene eller er forbundet med ytterveggene som vist i eksemplene nedenfor.

Skallmurvegg utført av to minst 110 mm tykke murte og pussede vanger av teglstein (NS 3000), betongstein (NS 3013) eller lettklinkerblokk densitet 1300 kg/cm³, på begge sider av minst 30 mm mineralull, se fig. 12.

Murt vegg 200 mm tykk av teglstein (NS 3000), betongstein (NS 3013), lettklinkerblokk densitet 1300 kg/m³, med puss på begge sider og på en side 50 mm mineralull og 9,5 mm gipsplate, se fig. 13.

150 mm betongvegg med mineralull og gipsplate montert som i fig. 13.

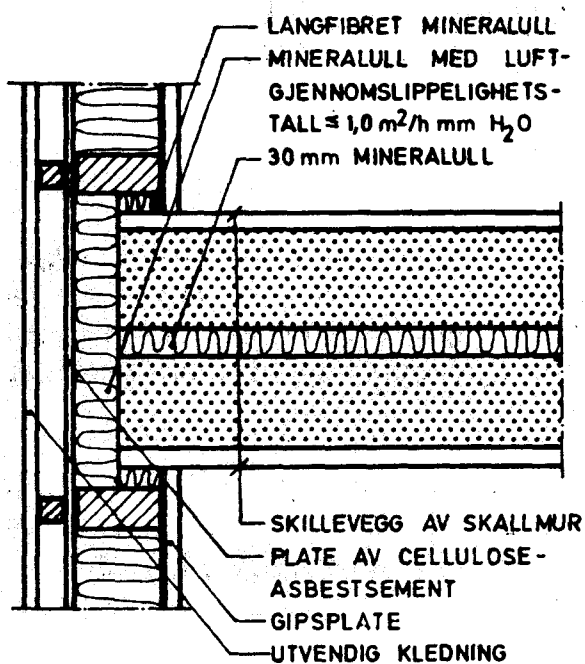


fig. 12

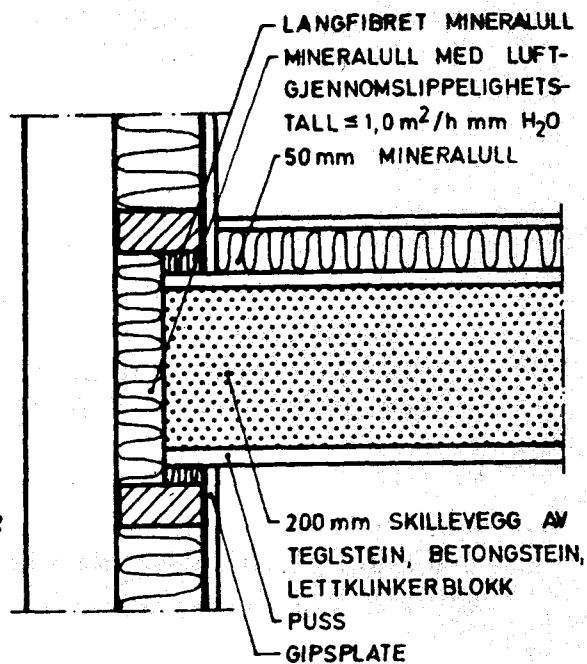


fig. 13

Dobbeltvegg av to 150 mm tykke vanger av gassbetong densitet 500 kg/m³ på hver side av minst 30 mm mineralull, se fig. 14.

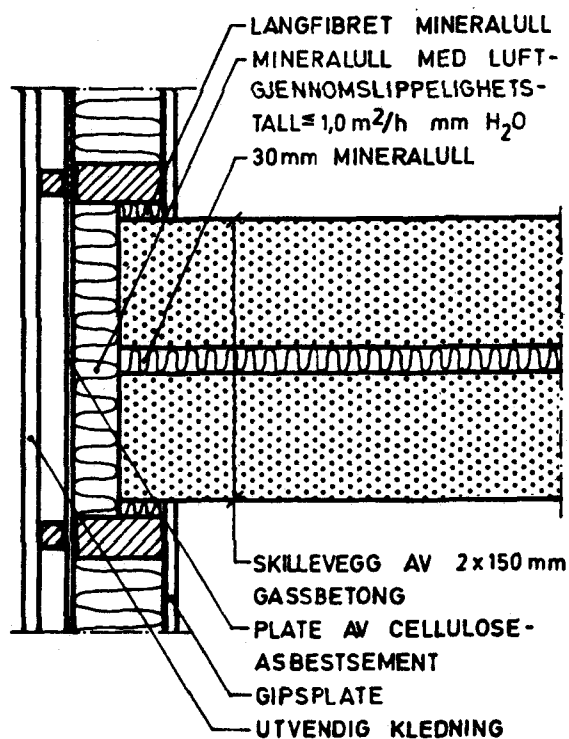


fig. 14

Se forøvrig forskriftene 55:462.

Når skillevegg ikke er brannvegg kan dessuten brukes samme vegg som nevnt ovenfor under brannherdige bygninger. Man kan da også benytte glassvatt med densitet minst 15 kg/m^3 som isolasjon.

Romisolering (målt i ferdig bygning) er bl. a. avhengig av romdybden vinkelrett på skilleveggen. Ved romdybde mindre enn 2 m vil det være vanskelig å tilfredsstille forskriftenes krav. Ved romdybde større enn 3,0—3,5 m vil man også kunne oppfylle forskriftenes krav med noen massive, tunge vegger, men dette bør studeres nærmere i de enkelte tilfelle. Slike vegger vil også noen ganger kunne brukes i rekkehus der leilighetene ligger forskjøvet i forhold til hverandre slik at den lydisolerende skilleveggen bare er en del av en vegg i de rom forskriftenes krav gjelder.

:2 Dør, port, vindu

:21 Generelt

Krav til dør, port, og vindu kan gjelde mål på åpninger, lyd-isolering og branntekniske egenskaper. De finnes i kap. 31:23, 32:33, 33:3, 33:7, 33:8, 33:9, 34:23, 34:32, 38:35, 38,44, 43:2, 46:, 48:3, 53:32, 53:412, 53:432, 54:33, 55:4242, 55:462, 55:524.

Kravene til lysåpning for dører på minst 900 mm og 800 mm vil i alminnelighet oppfylles dersom man bruker dører med bredde 10 M, henholdsvis 9 M (NS 1130).

:22 *Dør og port*

I motsetning til tidligere forskrifter tillates det nå at vindusdører utføres også som enkeltdør hvis kravet i Tabell 2 Kap. 54:3 til varmegjennomgangskoeffisienter er oppfylt. Veiledende verdier for glass, se vinduer.

:23 *Vinduer*

Kravet til varmeisolering i Kap. 54:33 vil i alminnelighet være oppfylt når man for vanlige dobbeltvinduer benytter:

Temperatursone	Vindus- og dørflate f Total ytterveggflate F		
	$f/F \leq 0,3$	$0,3 < f/F < 0,6$	$f/F \geq 0,6$
I, II, III og IV	2 ruter med ca. 30 mm avstand mellom rutene.	2 ruter med ca. 30 mm avstand mellom rutene.	3 ruter med ca. 30 mm avstand mellom rutene.

For forseglede ruter oppfylles kravet i alminnelighet med:

Temperatursone	Vindus- og dørflate f Total ytterveggflate F		
	$f/F \leq 0,3$	$0,3 < f/F < 0,6$	$f/F \geq 0,6$
I	2 ruter med minst 12 mm avstand mellom rutene.	2 ruter med minst 12 mm avstand mellom rutene.	3 ruter med minst 12 mm avstand mellom rutene.
II			
III	2 ruter med minst 6 mm avstand mellom rutene	2 ruter med minst 6 mm avstand mellom rutene.	3 ruter med minst 6 mm avstand mellom rutene
IV			

Kravene til varmegjennomgangskoeffisient gjelder også karm og rammer. De vil i alminnelighet være oppfylt med vanlige trevinduer, men ikke med metallvinduer med gjennomgående metallprofiler. (Se NBI Håndbok nr. 15 — Vinduer.)

Kap. 44 ETASJESKILLER OG BALKONG

:1 Etasjeskiller

Til etasjeskiller er det i forskriftene stilt krav til bæreevne og nedbøyning (51: og 52:), lydisolering (53:3), varmeisolering (54:) og branntekniske egenskaper (55:).

For bolig, skole, kontor og herberge kan brukes minst 160 mm tykke betongdekker med golvkonstruksjon som gir tilstrekkelig trinnlydsreduksjon (53:331, :332, :333). Kravet til romisolering og reduksjonstall hos skillekonstruksjoner vil i alminnelighet være oppfylt med slikt betongdekke. Kravet til trinnlydisolering kan oppfylles med myke golvbelegg eller flytende golv. Fig. 15 og 16 viser noen utførelser som i alminnelighet vil oppfylle de branntekniske og lydtekniske kravene.

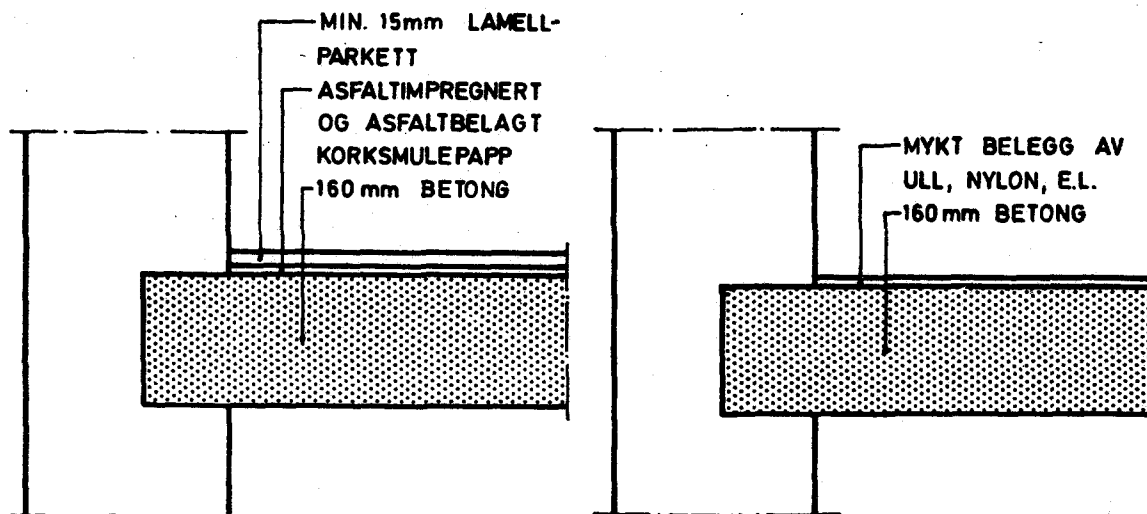


fig. 15

fig. 16

Hvis etasjeskiller av betong ligger over kjeller, annet ikke oppvarmet, lukket rom eller grenser mot det fri (kap. 54:34) må den ha spesiell varmeisolering. Varmeisoleringen kan legges mellom betongdekket og overgolvet eller på betong-

dekkets underside. Fig. 17 og 18 viser noen utførelser som i alminnelighet oppfyller kravene til varmeisolering.

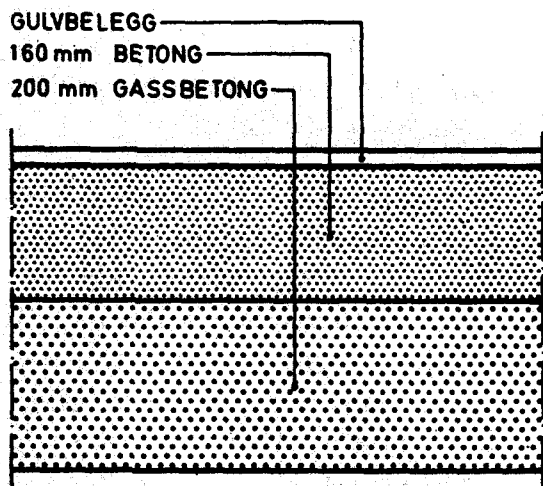


fig. 17

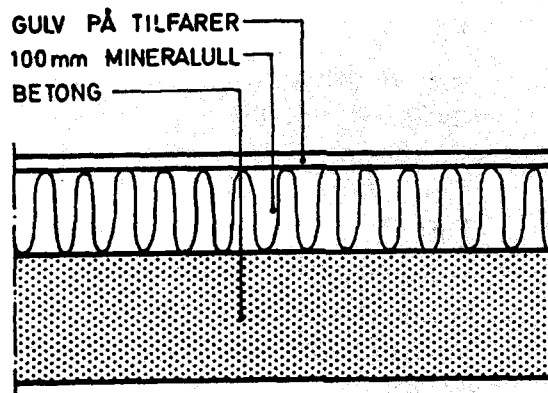


fig. 18

Etasjeskiller av elementer av lettklinkerbetong og gassbetong kan ikke uten kompliserte utførelser tilfredsstillende de lydtekniske krav til etasjeskiller mellom forskjellige leiligheter. Over kjeller, annet ikke oppvarmet lukket rom eller mot det fri kan brukes elementer av en tykkelse som gir foreskrevet k-verdi eller tynnere elementer med en tilleggsisolering, som enkelt plasseres ovenpå elementene. Konstruksjonen i fig. 19 kan brukes mot kjeller eller mot lukket rom i alle temperatursoner. Konstruksjonen etter fig. 20 kan brukes også mot det fri i alle temperatursoner.

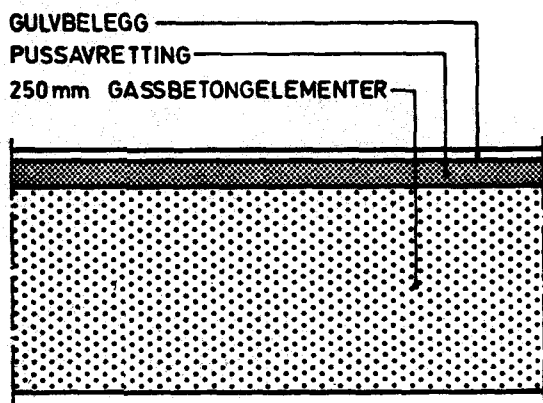


fig. 19

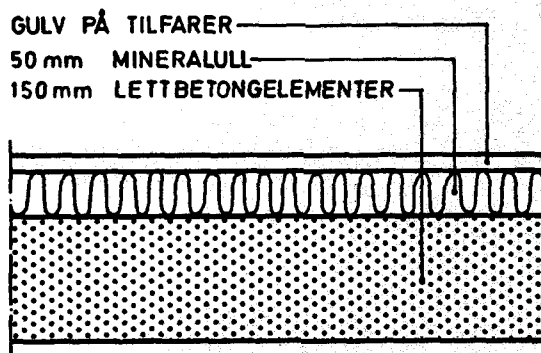


fig. 20

Etasjeskiller utført i en kombinasjon av stål og betong eller helt i stål kan også brukes forutsatt at stålet får tilstrekkelig brannbeskyttelse. Dette er et relativt komplisert problem som må utredes med brannmyndigheten i de enkelte tilfellene.

For etasjeskiller av tre (trebjelker) blir ofte forskriftenes krav på maksimal nedbøying 0,9 mm for en enkeltlast på 100 kp (1000 N) dimensjonerende. Nedbøyningen er bl. a. avhengig av bjelke­dimensjon, spennvidde og golvet. Hvis avstanden mellom bjelkene er høyst 600 mm c/c, bjelkehøyden er minst 198 mm og golvet består av minst 21 mm golvbord eller 22 mm sponplater spikret i hver bjelke, kan bjelke­tykkelsene velges etter tabellen nedenfor.

TABELL

Bjelke- tykkelse i mm	Maks. bjelkelengde i meter for fritt opplagte bjelker med høyde 198 mm	
	21 mm golvbord eller 22 mm sponplater	
	300 mm c/c	600 mm c/c
36	3,9	3,3
48	4,2	3,6
73	5,1	4,2

Tabellen gjelder for bjelker med kvalitet T 210 eller bedre etter NS 447. 2. utgave.

Bjelkelengdene i tabellen er 200 mm større enn beregnet lysåpning.

Bjelkelengdene er rundet av til jevne 0,3 m. Jfr. NS 3043.

Mer omfattende bjelkelagstabeller finnes i Byggdetaljblad NBI (23).202.2. Se også bilag 1.

Over kjeller eller mot det fri må bjelkelaget varmeisolereres. Mineralull med tykkelse minst 100 mm vil gi isolering som tilfredsstillende byggerforskriftenes krav i alle temperatursoner.

:13 Golv

I tillegg til det som er nevnt ovenfor krever forskriftene en slik stivhet hos golvet at det tåler en vertikal enkellast på 100 kp (1000 N) plassert i ugunstigste stilling og fordelt på en sirkelflate med diameter 25 mm uten at golvets nedbøying

mellom tilfarere eller bjelker overstiger 2,0 mm. Kravet oppfylles i alminnelighet av følgende golvkonstruksjoner forutsatt at avstanden mellom tilfarere eller bjelker ikke er større enn 600 mm c/c:

Golv lagt av pløyde bord av gran eller furu med tykkelse minst 21 mm.

Golv lagt av laminerte bord med tykkelse minst 23 mm.

Golv lagt av sponplater med bøyefasthet 200 kp/cm² og tykkelse minst 22 mm med lengderetningen på tvers av bjelker eller tilfarere.

Ved alle disse utførelsene er det nødvendig at golvet spikres i alle bjelkene.

:2 *Balkong*

Balkong av betong kan gjøres vanntett enten ved at den utføres i vanntett betong minst B 250 etter NS 427 A Del 1 eller ved at den kan utføres med vanntett og frostbestandig beleg. Figur 21 og 22 viser to utførelser av slikt beleg. Figurene viser også eksempler på utførelser som hindrer at vann trenger inn i huset.

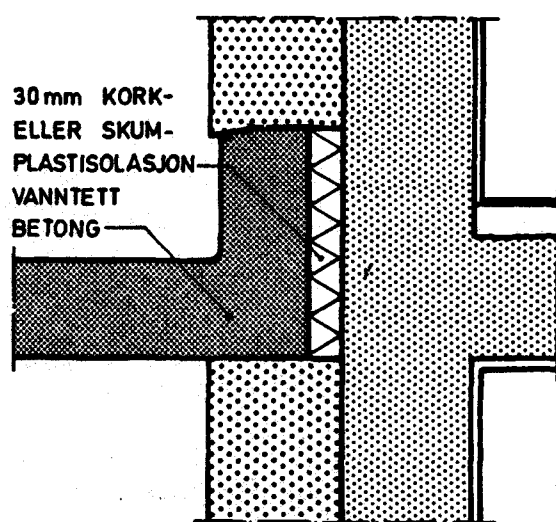


fig. 21

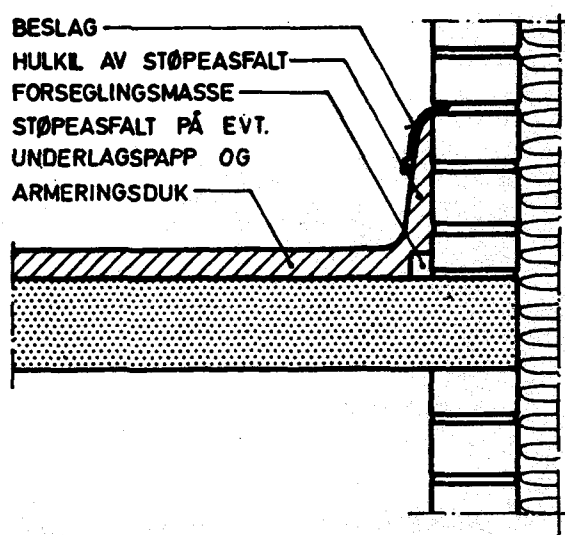


fig. 22

Kap. 45 TAK, TAKRENNER OG NEDFALLSRØR

:1 *Tak*

Byggeforskriftenes kap. 51: og NS 3052 kan spesielt for lette takkonstruksjoner innebære strengere krav til forankring til bærekonstruksjoner enn det man har hatt tidligere. Vindsuget

kan i hjørner bli vesentlig større enn man tidligere i alminnelighet har regnet med. Man må derfor legge stor vekt på forankringer i hjørnene.

For at det ikke skal oppstå skadelig fuktoppsamling i tak, må takkonstruksjoner ha tilstrekkelig lufttetthet og diffusjonsmotstand på varmeisolerings innside. Ved betongtak med utvendig luftet isolering gir i alminnelighet betongen tilstrekkelig lufttetthet og diffusjonsmotstand. Ved innvendig isolering må det treffes spesielle tiltak for å hindre fuktoppsamling. Dette er nærmere behandlet i Byggdetaljblad NBI (26).002.2 og NBI (27).001.2.

Massive tak av gassbetongelementer etter NS 3019 og av lett-klinkerbetong etter NS 3070 oppfyller i alminnelighet kravene forutsatt at de brukes over lokaler hvor luftens relative fuktighet i den kalde årstiden ikke varig er høyere enn 50 %.

Undersiden av slike massivtak skal være diffusjons-åpen. Over fuktigere lokaler bør taket være luftet og undersiden bør da ha en tettende behandling.

Kravet til underlag for papp og liknende takteking vil i alminnelighet være oppfylt hvis taktroen er utført av minst 19 mm tykke, pløyde bord, 16 mm tykke sponplater med bøye-fasthet minst 200 kp/cm² (20 MN/m²), 12 mm kryssfiner lagt med lengderetningen på tvers av takbærerne, forutsatt at avstanden mellom takbærerne ikke er større enn 600 mm c/c.

Farlige isdannelser forekommer nesten bare på tak med fall ut fra bygningen. Forskriftene krever at tak skal utføres slik at farlige isdannelser ikke oppstår.

For småhus ikke over to etasjer og som ikke ligger mot veg eller offentlig plass, kan man regne med at isdannelser på tak ikke medfører fare annet enn over inngang. For slike hus vil forskriftenes krav i alminnelighet være oppfylt hvis det er skjærmtak over inngang. For andre hus vil kravet kunne oppfylles med følgende konstruksjoner:

Uisolert tak over varmeisolert konstruksjon med luft- og diffusjonssperre på isoleringens underside og ventilasjon av rommet under taket. Se fig. 23 og 24.

Varmeisolert tak med ventilasjon mellom taktro og varmeisolerings og med omhyggelig utført luft- og diffusjonssperre på varmeisolerings underside. På varmeisolerings overside må det være et luftspærreskikt med liten diffusjonsmotstand, f. eks. forhudningspapp. Varmeisolerings av 150 mm mineralull eller annen isolering med minst samme varme-

motstand. Isdannelse vil bli mindre hvis taket har luftet takteking, f. eks. takstein på dobbelte lekter, enn om taktekingen ligger direkte på taktroen, se fig. 25.

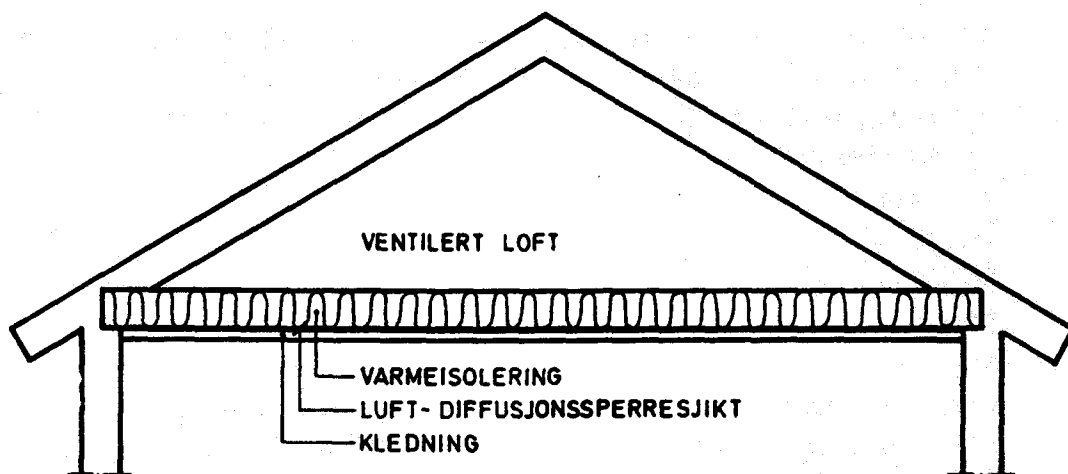


fig. 23

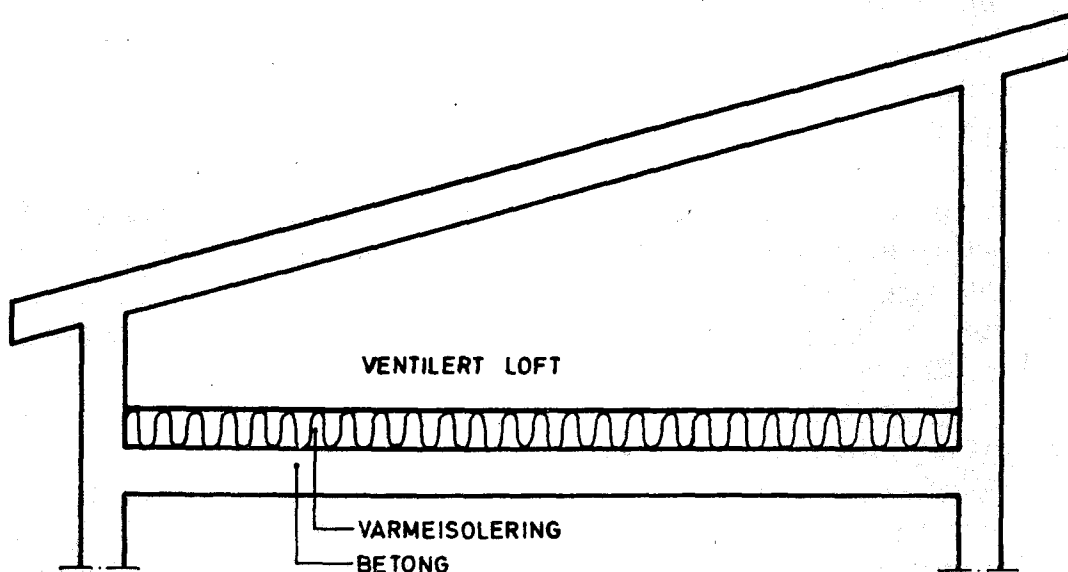


fig. 24

Forskriftenes kap. 55:47 krever at takteking på brennbart underlag i alminnelighet skal være av ubrennbart materiale. Dette krav og kravet i kap. 45:14 på bestandighet oppfylles i alminnelighet av følgende taktekkinger:

Takstein av betong og tegl etter NS 3011 og NS 3010 på papp og lekter

Fasettskifer, rektangelskifer, naturskifer

Aluminiumsplater, tykkelse minst 0,7 mm, falset

Kopperplater, tykkelse minst 0,6 mm, falset

Plater av bølgeeternit

Profilerte plater av metall

For småhus og der risikoen for antennelse og spredning av brann er liten kan man dessuten bruke visse brennbare tekningmaterier som har vært brannteknisk prøvet, jfr. Statlige byggebestemmelser Del 5.

Forskriftene forutsetter ellers at NS 3001 som angir takhelling for forskjellige tekningmaterier blir fulgt.

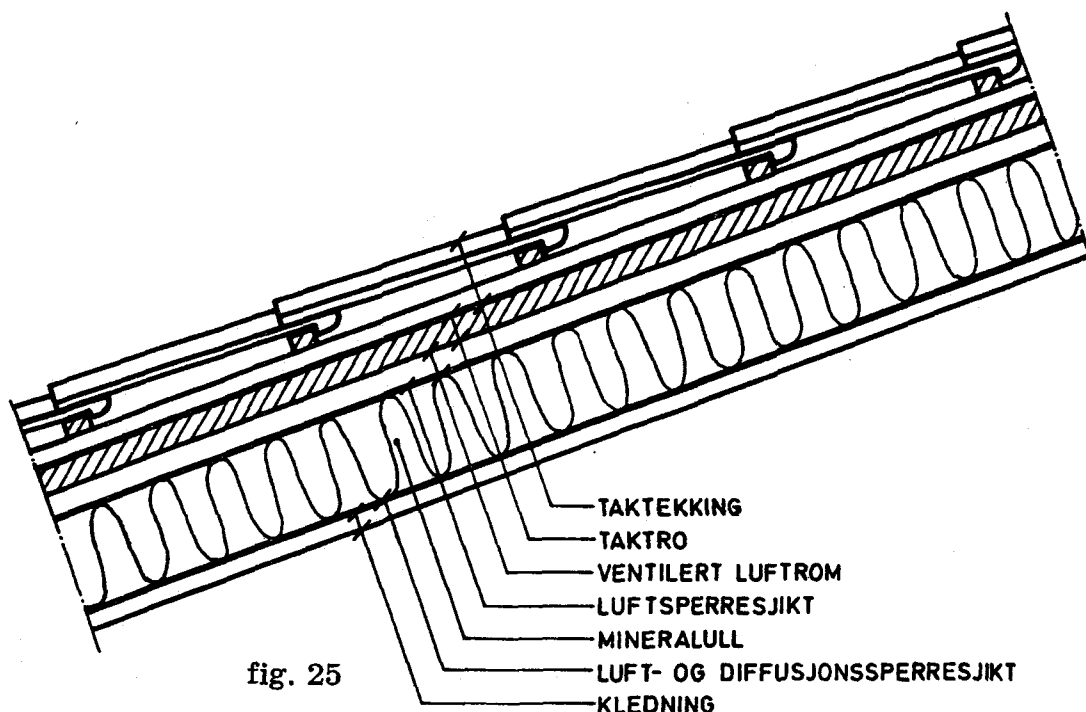


fig. 25

:2 Takrenner og nedfallsrør

Kravene til dimensjoner på takrenner og nedfallsrør vil i alminnelighet være oppfylt hvis diameteren er minst så stor som angitt i tabellen nedenfor, takrennen legges med minst 3 ‰ fall og avstanden mellom nedløpene ikke er større enn 12 m.

Takflatens størrelse	Nedfallsrørets diameter
< 80 m ²	50 mm
80—200 »	65 »
200—300 »	75 »
300—600 »	100 »

Kravene til tetthet hos innvendige nedfallsrør kan oppfylles med støpejernsrør etter NS 938—954 med drevne og blystøpte skjøter, og med plastrør etter NS 3030 med limte skjøter eller gummiringsskjøter.

Kap. 47 VENTILASJON OG INSTALLASJONER

:12 *Generelt*

Verdiene i tabell :131 og :141 er minimumsverdier for ventilasjon medregnet ikke tilsiktet ventilasjon p.g.a. utettheter.

Ved kontrollmålinger for å se om kravene i byggeforskriftene er oppfylt skal målingene enten foretas ved de enkelte avtrekksventiler, eller luftomsetningen måles med sporgass. Målingene utføres ved helt åpne ventiler, men vinduer som ikke skal være frisklufttilførsel, skal holdes stengt.

I mindre bygninger hvor det tillates naturlig avtrekk med kanal ført over bygningens tak, kan det regnes med at 1 m³ luft pr. time, trenger et kanaltverrsnitt på 2,5 cm², ved romtemperatur 20°C når friskluftkanalens tverrsnitt er ca. 75 % av avtrekkskanalens tverrsnitt.

:13 *Boliger*

I oppholdsrom og soverom forlanges ingen spesiell anordning for ventilasjon, kravet er oppfylt om rommet har vindu som kan åpnes. Er derimot oppholdsrom utstyrt med peis som er tilsluttet røykpipe med mekanisk avtrekk, bør rommet tilføres 150—300 m³ luft pr. time.

For at rom med peis skal ha en tilstrekkelig frisklufttilførsel bør rommet ha en friskluftåpning på minst 300 cm². Dette tverrsnitt bør fordeles på flere ventiler slik at luften blir fordelt og eventuelle fornemmelser av trekk blir minst mulig.

Kjøkken

Friskluften tas inn enten gjennom vindu eller friskluftventil plassert i yttervegg. Avtrekksventiler eller avtrekksrist bør plasseres over komfyren og så nær opp til takflaten som mulig, dette for å hindre at matlukt sprer seg i bygningen.

I eneboliger og rekkehus kan avtrekkskanalen over tak sløyfes og erstattes med en elektrisk dreven avtrekksvifte plassert i yttervegg.

Benyttes avtrekksvifte i yttervegg bør kapasiteten være 200—400 m³/h.

I bygning hvor stue med peis har dør direkte ut til kjøkken med mekanisk avtrekk bør det være tettsluttende dør mellom stue og kjøkken for å unngå røknedslag i peisen.

Vaskerom

For vaskerom i enebolig eller i leilighet med åpen forbindelse mellom vaskerom og kjøkken vil i alminnelighet kravet til ventilasjon være oppfylt hvis kjøkkenet har ventilasjon som angitt for kjøkken i 47:131.

Kjeller

Der kjeller ligger delvis over terrenget vil kravet til ventilasjon av kjeller være oppfylt med ventiler i flere yttervegger, slik at kjellerrommet får gjennomtrekk.

Boder og loftrom

Boder og loftrom bør ha tilfredsstillende ventilasjon slik at fuktskader unngås.

Søppelnedkast og søppelrom

Frisklufttilførsel bør om mulig tas gjennom ventil plassert i yttervegg og avtrekkskanalen tilknyttes sjakten over øverste innkastluke og føres over bygningens tak.

:132 Kommentarene er de samme som kommentarene til :163, se disse på side 35.

:14 *Andre bygninger*

For dusj og WC-rom kan friskluften tas fra nærliggende rom. Ved beregning av nødvendig friskluftveksling regnes luftvekslingen for det areal hvor WC-stolene og dusjene er plassert. Er WC-rom plassert i garderobe hvor WC-rommene begrenses av spanskvegger regnes arealet innenfor spanskveggene.

Garasjer og servicestasjoner over 50 m²

Innholdet av CO i luft i garasjer bør ha en middelvei under 0,06 ‰ for 8 timer og under 0,24 ‰ for under 1 time.

Forsøk viser at den mengde eksos (CO) som avgis fra biler i personbilgarasjer ved en gangs inn- og utkjøring av samtlige biler er ca:

$$\frac{1}{1000} \left[(20 + 0,1 s_1) n_1 + 0,1 n_2 \cdot s_2 \right] \text{m}^3$$

Forsøk viser også at man i personbilgarasjer for å holde konsentrasjonen av CO i luften under de nevnte middelveidier må ha en luftveksling som pr. time er 2000 ganger denne eksosmengde, dvs. luftvekslingen q må være minst

$$\left[(20 + 0,1 s_1) n_1 + 0,1 n_2 \cdot s_2 \right] \cdot 2 \text{ m}^3/\text{h}$$

I lastebilgarasjer eller garasjer for langtidsparkering av personbiler og med personopphold mer enn 1 time pr. døgn, må luftvekslingen være dobbelt så stor.

Hvis man vil beregne nødvendig ventilasjon på grunnlag av måling av CO avgitt fra motorer kan det gjøres etter formelen $q \geq M'C \text{ m}^3/\text{h}$, der M' er målt mengde CO i m^3 som avgis ved en ut- og innkjøring av samtlige biler i garasjen ganget med 1000/h, og C er tatt fra tabell 47:141 i byggeforskriftene.

For å få en effektiv ventilasjon av en garasje bør en ha:

Fordelt innblåsning av ventilasjonsluften med sentralt avtrekk ved golv og tak, eller

sentral innblåsning av ventilasjonsluften og fordelt avtrekk ved golv og tak.

Ved avtrekk fra smøregrav bør avtrekksviftens motor forrigles lysbryter slik at viften starter når lyset tennes.

:15 *Spesielle rom*

Fyrrom bør ha vindu, lufteluke eller dør mot det fri som kan gi mulighet for rask utlufting av rommet.

Frisklufttilførselen bør i alminnelighet skje direkte fra det fri. Friskluftkanalens tverrsnitt bør være like stor som skorsteinens tverrsnitt eller den regnes ut på følgende måte:

minst 50 cm^2 og med tillegg på 6 cm^2 for hver 1000 kcal/h ($1,16 \text{ KW}$) innfyrt effekt.

Har fyrrommet mekanisk tilførsel av friskluft skal luftmengden tilpasses fyringsanleggets kapasitet.

Fyrrom, motorrom, sprøytelakkeringsrom o.l. bør dimensjoneres slik at rommene alltid har undertrykk i forhold til nærliggende rom. Dette for å hindre at gasser og røyk trenger ut i nærliggende rom.

:16 *Ventilasjonskanaler*

:161 *Utførelse*

Ventilasjonskanaler (:161) skal utføres av et bestandig materiale, f. eks galvanisert stålplate, eternit e. l.

Hvor det er fare for kondens, bør ventilasjonskanalene varmeisolerers.

Hvis ventilasjonskanal gjennombryter bygningsdel som begrenser en branncelle, vil kravene i forskriftenes 55:48 i alminnelighet være oppfylt hvis kanalen kles inn med en konstruksjon som har minst samme brannmotstand som den branncellebegrensende bygningsdelen.

:163 *Naturlig avtrekk*

Avtrekkskanal fra kjøkken kan ikke kobles sammen med kanal fra andre rom, men flere kjøkkener kan kobles til samme kanal forutsatt at bestemmelsene i (:163) følges. Det samme gjelder kanal fra WC.

:17 *Rengjøring av kanalnett*

Avtrekkskanal som tilføres forurensninger som kan avsette seg på kanalveggene skal forsynes med nødvendige renseluker slik at kanalen lett og effektivt kan rengjøres i hele sin lengde.

Hvor ventilasjonskanal går gjennom en branncelle skal gjennomgangene tettes forsvarlig og materialet i kanalen skal ha minst samme brannmotstand som branncellen for øvrig, eller kanalen innmures slik at man oppnår samme brannmotstand.

**Kap. 49 RØYKPIPE, VARMEANLEGG OG ILDSTED. OLJE-
FYRINGSANLEGG**

:123 Horisontal avstand fra pipens munning til takflaten eller dens forlengelse, kan regnes fra pipemunningens indre flate.

:342 Forskriftene har skjerpet kravet til beskyttelse av oljetanker som graves ned. Korrosjonsbeskyttelse av slike tanker er gjenstand for godkjenning av Statens branninspeksjon.

Kap. 51 BELASTNINGER

:45 *Snølast*

For følgende kommuner har departementet godkjent spesielle grunnverdier for snølasten:

Kommune/Fylke:	Snølast:	Dato:
Oslo	100 kp/m ² på horisontal flate når bygn.rådet finner det for- svarlig.	23/12-53
Hamar/Hedmark	200kp/m ² på horisontal flate, det kan gjøres unntak for kon- struksjoner med egenlast større enn 200 kp/m ² , hvor den kan settes til 150 kp/m ² .	8/5 -68
Stange/Hedmark	—»—	28/3 -68
Gjøvik/Oppland	—»—	18/6 -69
Kristiansand/ Vest-Agder	—»—	19/6 -67
Arendal/Aust-Agder	—»—	2/12-66
Øyestad/Aust-Agder	—»—	8/2 -68
Bergen	100 kp/m ² på horisontal flate.	28/11-50
Arna/Hordaland	—»—	
Askøy/Hordaland	—»—	
Åsane/Hordaland	—»—	
	For spesielle strøk som vil kunne få større snømengder, påhviler det bygn.rådet å stille strengere krav.	19/6 -67
Rauma/Møre og Romsdal	For Troa, Måndalen, Innfjorden og Isfjorden på horisontal flate 300 kp/m ² . For resten av komm. regnes 200 kp/m ² .	17/12-69

Kap. 52 BEREGNINGSREGLER

:1 *Generelt*

For høye hus med bærende deler av prefabrikerte elementer, kan det være nødvendig å vise ved beregninger at spenningene i fugene ikke vil bli for store og at de enkelte elementer samvirker slik at et lokalt sammenbrudd av en bærende del ikke vil føre til sammenbrudd av en større del av bygningen.

:2 *Deformasjoner*

Nedbøyningskravet for trebjelkelag vil i de fleste tilfelle være dimensjonerende.

Et særskilt nedbøyningskrav for golv finnes i forskriftenes 44:13.

:3 *Byggegrunn*

Som regel kan man for mindre hus bruke verdiene i veiledningens 42:2.

Kap. 53 LYDISOLERING

:0 På anmodning av Kommunaldepartementet har Norges Byggeforskningsinstitutt utarbeidet en håndbok som gir grunnlaget for de krav som er stillet i byggeforskriftene. Det vises derfor spesielt til NBI Håndbok nr. 21 — Praktisk veiledning om lyd-isolering i bygninger.

Eksempler på konstruksjoner som i alminnelighet vil oppfylle kravene på lydisolering finnes i veiledningens kap. 43 og 44.

Romisoleringen avhenger ikke bare av skillekonstruksjonenes middelreduksjonstall og flanketransmisjonen, men også av forholdet mellom skillekonstruksjonens areal og rommets volum. En praktisk konsekvens av dette er at rom med dybde vinkelrett på den isolerende skillekonstruksjonen mindre enn 2 m krever skillevegg med middelreduksjonstall over det som er angitt i forskriftenes 53:312 og 53:314 og lav flanketransmisjon. En annen konsekvens er at man i rekkehus som er forskjøvet slik i forhold til hverandre at den felles del av skilleveggen mellom dem bare er en del av en vegg i de tiliggende rom, vil ha noe lettere for å oppfylle forskriftenes krav enn i andre rekkehus.

Kap. 54 VARMEISOLERING

:31 *Generelt*

Kontrollordning for mineralull administreres av Foreningen Norsk VIF (Norske Varme- og Isoleringsmaterial-Fabriker), Drammensvn. 40, Oslo 2.

Varmeledningsevnen for mineralull underkastet kontroll av Foreningen Norsk VIF, beregnes etter formelen:

$$\lambda_n = \left(\lambda_{10} + \frac{\lambda_{KG} - \lambda_{10}}{2} \right) (1 + 0,015 \cdot l) + 0,003$$

der:

λ_{10} er varmeledningsevne bestemt etter fastsatt metode kcal/m h°C (W/m°C).

l er luftgjennomslippelighetsevne bestemt etter fastsatt metode m²h mm H₂O (kgm/Ns).

λ_{KG} er kontrollgrense dokumentert av produsenten kcal/m h°C (W/m°C)

Den beregnede verdien avrundes oppover til 0,035, 0,040, 0,045 eller 0,050 kcal/m h°C (0,041, 0,047, 0,052 eller 0,058 W/m°C)

For mineralull som ikke er underkastet kontroll, skal følgende formel benyttes:

$$\lambda_n = 1,1 \cdot \lambda_{10} (1 + 0,015 \cdot l) + 0,003$$

Beregning av varmegjennomgangskoeffisient kan foruten etter NS 3031, også utføres etter «Regler for beregning av bygningers varmebehov», utgitt av Norsk VVS-forening 1969.

Kap. 55 BRANNVERN

:1 *Branncelle*

Jo større motstand mot brann en bygningsdel har, desto mindre blir skaden på bygningsdelen under brann. Ved å gjøre bygningsdeler som begrenser et rom særdeles motstandsdyktige mot brann vil en derved oppnå minimale skader. I praksis er det imidlertid, i hvert fall ved vanlige bygninger, ikke mulig å drive oppdelingen så langt. Slik oppdeling kan i tilfelle bare bli aktuell under særlige omstendigheter i forbindelse med spesielt brannfarlig virksomhet. Forøvrig må en nøye seg med å finne en rimelig begrensning på et område som en ønsker omgitt av bygningsdeler med en hensiktsmessig brannmotstand. Innenfor denne begrensning kan det være en rekke rom som er skilt fra hverandre med bygningsdeler med svakere brannmotstand.

Den del av en bygning som er avgrenset med konstruksjoner som hindrer en brann, som kan utvikle seg fritt, fra å spre seg til andre deler av bygningen i løpet av fastsatt tid kalles en branncelle.

Brannbelastning

Byggeforskriftene har hittil ikke inneholdt bestemmelser som gir uttrykk for mengden av brennbart materiale i en bygning. Da den branntekniske forskning vedkommende bygningskonstruksjoner tok til, fant en avhengighet mellom det brennbare materialet som ble brukt ved prøvningen, og konstruksjonens motstandsevne ved brann. Opprinnelig ble det brukt tre ved disse forsøk, og en og samme konstruksjon motsto varmepåvirkningen fra forskjellig mengde tre. Ved prøver fant en ut at en jevnt fordelt mengde tre på golvet i et rom under brann ga en bestemt temperatur og varighet, og

mengden av tre dividert på rommets grunnflate ble kalt brannbelastning. Overført på nordiske forhold var brannbelastningen antall kg tre pr. m² golvflate.

Senere forskning har vist at det nok er riktigere å fordele det brennbare materiale ikke på golvet alene, men på golv, vegger og tak, altså på rommets omhyllingsflate. Istedetfor å angi brannbelastningen i kg tre pr. m² golvflate angis den nu i Mcal pr. m² omhyllingsflate. (MWs/m²). Skal en finne brannbelastningen i en branncelle, må en vite mengden av hvert materiale som finnes der og de enkelte materialers varmemerdi. Til dette må legges den varmemengde som selve byggekonstruksjonene representerer.

Varigheten av en brann øker med stigende brannbelastning, og ved forsøk er en kommet frem til følgende sammenheng mellom brannbelastning og prøvningstid:

Brannbelastning, Mcal/m ² (MWs/m ²)	50 (210)	100 (420)	200 (840)	300 (1260)
Prøvningstid, minutter	60	120	240	480

Tennvernende kledning

Hittil har en brukt betegnelsen brannherdig kledning. Definisjonen er noe diffus, og i de nye forskrifter har en sløffet denne betegnelse og innført «tennvernende kledning» som en kledning som praktisk talt helt består av ubrennbart materiale og som ved brannprøvning etter fastsatt metode i minst 10 minutter hindrer antennelse av brennbart materiale bak kledningen.

Trapper

Av trapper er det gitt definisjon på 4 hovedtyper. Alle typer brukes i dag, og det er erfaringer fra forhold som de brukes under som har gitt grunnlag for de nu oppstilte definisjoner.

Åpen trapp

Den mest brukte type i bygninger av rimelig høyde er den trapp som er kalt åpen trapp, og som ligger i trapperom hvorfra det er direkte forbindelse gjennom dør til leilighet, kontor o. l.

Lukket trapp

Er det mellom trapperommet og leiligheter eller kontorer korridor, skal forbindelsen mellom trapperom og korridor være lukket med dør.

Branntrygg trapp

En sikrere trapp i brannteknisk henseende er den branntrygge trapp som er en lukket trapp i branntrygt rom. Dertil kreves det at trappen skal ha egen utgang, branntrygt skilt fra bygningen for øvrig, og den må ikke stå i forbindelse med lokaler i kjeller eller med forretnings-, lager- eller verkstedlokaler i øvrige etasjer.

Branntrygg og røykfri trapp

I høyhus især vil en brann kunne få katastrofale følger, ikke bare på grunn av brannskadene, — men også på grunn av panikk som kan oppstå. I slike bygninger er det av den største betydning å ha betryggende rømningsveier. Dette mener en å ha oppnådd med en branntrygg og røykfri trapp, som er en branntrygg trapp med forbindelse til rom for varig opphold bare gjennom åpent rom mot det fri.

Atkomsten til en slik trapp fra en leilighet skjer gjennom en forstue, over en åpen balkong og derfra gjennom dør til trappen.

:2 *Klassifisering*

De nye byggeforskrifter setter i stor utstrekning funksjonskrav til bygninger, bygningsdeler og materialer istedenfor å beskrive materialbruk og dimensjoner. Dette medfører nødvendigheten av en utstrakt klassifisering for at de prosjekterende og byggende skal kunne være klar over hvilke materialer og bygningsdeler som kan brukes ved bestemte funksjonskrav. Det forutsettes da at det stilles branntekniske krav til disse elementer.

Bygningsdeler og kledninger må, for å kunne klassifiseres, prøves ved et brannlaboratorium etter bestemte prøvningsmetoder. Det er ikke alltid nødvendig å foreta slike prøver ved Norges branntekniske laboratorium. Andre brannlaboratorier kan også godkjennes, i særdeleshet da de nordiske brannlaboratorier som har et intimt samarbeid på dette område. Er således et materiale eller en bygningsdel prøvet og godkjent i et av de øvrige nordiske land, kan klassifisering skje i Norge uten ytterligere prøvning her. I en viss utstrekning kan dette skje også om en bygningsdel er prøvet og godkjent i et land utenfor Norden.

Bygningsdeler m. v. som klassifiseres gis en klassebetegnelse. Fortegnelse over brannklassifiserte byggevarer og bygningsdeler finnes i Statlige byggebestemmelser Del 5.

:3 *Generelt*

Enhver forskrift bygger på et mønster. Det vil imidlertid forekomme tilfelle hvor det aktuelle byggverk ikke overalt passer med mønsteret slik at en i forskriftene forgjeves leter etter bestemmelser som skal dekke det aktuelle tilfelle. For bl. a. å imøtekomme slike situasjoner finnes det i forskriftene en generell bestemmelse i :31.

Det er bygningsmyndighetene på de forskjellige plan som skal påse at bygningslovgivningen praktiseres på foreskrevet måte, og hvor det i forskriftene savnes detaljerte bestemmelser må vedkommende myndighet selv vurdere hvilken utførelsesmåte som er relevant under bestemte forhold, hvor forskriftene ikke har dekkende bestemmelser.

:4 *Branntekniske krav til bygning*

Avhengig av en bygnings høyde, grunnflate, brannbelastning og bruk er det stillet branntekniske krav til dens konstruktive deler og innredning m. v. Det er uten videre klart at faren under brann for beboerne er større i en høy bygning enn i en lav bygning, og tilsvarende er det større brannfare forbundet med en bygning med stor grunnflate enn ved en bygning med liten grunnflate. At faren for tap av menneskeliv er større i en bygning som huser et stort antall mennesker enn i en tilsvarende bygning med få mennesker er også selvsagt, og dette er det også tatt hensyn til.

Stort sett deles bygningene i brannteknisk henseende i 3 grupper, branntrygg bygning, brannherdig bygning og annen bygning enn branntrygg og brannherdig bygning. Blandingsbygninger vil også forekomme i ikke liten utstrekning.

:425 *Seksjonering*

Tidligere hadde en bestemmelse om at dersom en bygning i noen retning har større avstand mellom ytterveggene enn 40 m, skal den for hver 40 m deles med vegg av minst 1 stein mur eller annet jevngodt materiale. Det var ikke gitt noen begrensning av grunnflaten, og med nutidens byggemåte kunne en komme opp i meget store useksjonerte arealer hvis det ikke ble innført noen form for arealbegrensning.

I de nye forskrifter er dette gjort, og foruten at det skal være høyst 50 m mellom brannvegger i en bygning er det også krevet tilsvarende seksjonering for hver 800 m² grunnflate.

Store, useksjonerte loftrom har gitt anledning til meget alvorlige branner og store skader. Forskriftene fastsetter

derfor at loft med større grunnflate enn 400 m² skal deles i avsnitt av høyst denne størrelse ved vegg i klasse A 60. Bestemmelsen gjelder også for rommet mellom brennbart overtak og tak av ubrennbart materiale. Den seksjonerende veggens tilslutning til yttervegg må utføres slik at det blir en effektiv brannstøpp.

:43 *Brannherdig bygning*

En brannherdig bygning er i realiteten en trebygning hvor innvendige vegg- og takflater er kledd med tennvernende kledning. De bærende bygningsdeler og branncellebegrensende bygningsdeler skal dertil tilfredsstille brannteknisk klasse B 30.

På grunn av konstruksjonenes gode beskyttelse mot brann kan de oppføres med meget større grunnflate enn trebygninger, idet en 2-etasjes brannherdig bygning kan ha en grunnflate på 600 m² og en 1-etasjes bygning 800 m². Store loft må også seksjoneres, og det gjøres ved vegg i minst klasse B 30 for hver 400 m².

:44 *Annen bygning enn branntrygg og brannherdig bygning*

Foruten branntrygge og brannherdige bygninger finnes det også bygninger som gir mindre motstand mot brann. Dette er i hovedsak trebygninger, men også bygninger av mer blandet materiale. Når det gjelder trebygninger til bolig o. l., kan disse ikke oppføres i mer enn 2 etasjer. Grunnflaten er for en 2-etasjes bygning begrenset til 200 m² og for en 1-etasjes bygning til 400 m². Dette gjelder frittstående bygninger og bygninger som er skilt fra hverandre med brannvegg.

For rekkehus, kjedehus o. l. av tre er det innført en viss liberalisering m.h.t. grunnflaten, idet slike bygninger kan ha et areal på 800 m² for 1-etasjes bygninger og 600 m² for 2-etasjes bygninger dersom veggene mellom de enkelte hus er i minst klasse B 30 opp til taktekningen.

:47 *Taktekning*

Ved Norges branntekniske laboratorium er det uteksperimentert en metode til undersøkelse av brennbart materiales brukbarhet som taktekning. Tekningsmaterialet må ikke kunne medvirke til spredning av brann.

Risikoen for antennelse ved spredning av brann kan antas å være liten for frittliggende bygninger, som ikke ligger i industriområde og for bygninger i boligområde som ikke har lukket kvartalsbebyggelse.

Kravet til takteking på ubrennbart underlag vil i alminnelighet være oppfylt foruten av tekninger nevnt under kap. 45:1 også av ett lag takpapp.

Kap. 57 STILLASER

Fra 1. januar 1970 gjelder stillasforskrifter utgitt av Direktoratet for arbeidstilsynet. (Sikkerhetsregler for stillaser m. v. av oktober 1969).

Bjelkelagstabeller.

Veiledning til byggeforskriftene av 1. august 1969.

Bjelkelagstabellene er utarbeidet av Norges byggforskningsinstitutt.

Samtlige tabeller gir bjelkedimensjoner som er beregnet brukt i moderne «lette» eller «mellomtunge» trebjelkelag som anvendes i trehus med lett bindingsverk med 600 mm stenderavstand. I disse bjelkelag anvendes ikke stubbeloft eller tunge fyllmasser, men bare mineralull som isolasjonsmaterialer. I mellomtunge bjelkelag legges et lag 50 mm tørr sand direkte på himlingen.

For at bjelkelaget skal bli så stivt som mulig, bør bjelkene spikres til stenderne.

Ved utvekslingen for piper og trapper m. v. må sidebjelkene forsterkes ved at bredden økes med 12 mm.

Tabell 1 gir bjelkedimensjoner for et normalt lett bjelkelag med mineralullisolasjon, 28 mm golvbord spikret direkte i bjelkene og vanlig spikret himling.

Tabell 2 gir bjelkedimensjoner for et loftsbjelkelag med 21 mm golvbord spikret til bjelkene. Denne tabell bør også brukes hvor det skal legges et golvbelegg på 21 mm spikret undergolv.

Tabell 3 gir bjelkedimensjoner for et loftsbjelkelag i hus med lav loftshøyde (maks. 2,20 m under mønet).

Tabell 4 gir bjelkedimensjoner for bjelkelag med «flytende golv» av 28 mm bord.

Tabell 5 gir bjelkedimensjoner for et mellomtungt bjelkelag (med 50 mm sandfylling på himlingen). Ønskes annet golvbelegg enn linoleum på trefiberplater, må det brukes flytende golv på bjelker etter tabell 4.

I tillegg til de 5 bjelkelagstabellene er det tatt med 2 tabeller for bjelker til nedforet himling eller himling på sekundærbjelker.

Tabell 6 gir dimensjoner på bjelker for nedforet tung himling med 50 mm sandfylling.

Tabell 7 gir dimensjoner på bjelker for nedforet lett himling isolert med mineralullmatte.

Tabell 1.

Fritt opplagte bjelker med 28 mm golvbord spikret til bjelkene. Nyttelast 150 kp/m². Egenlast 60 kp/m².
 Begrensing: Nedbøying $y = 0,9$ mm for 100 kp last midt på bjelken.

Bjelke- dimensjoner i mm	Bjelkeavstand c/c i cm ved en lysåpning av:											Lysåpning for bjelkeavstand 600 mm
	2,7 m	3,0 m	3,3 m	3,6 m	3,9 m	4,2 m	4,5 m	4,8 m	5,1 m	5,4 m	5,7 m	
48 × 148	69	50	38	31								2,80 m
61 × 148		66	51	38	32							3,10 m
73 × 148		80	63	47	38	31						3,35 m
36 × 173	79	62	48	36	30							3,05 m
48 × 173			67	50	39	33						3,40 m
61 × 173				65	51	41	34					3,65 m
73 × 173				79	63	49	41	35	29			3,95 m
36 × 198			70	57	44	36	30					3,50 m
48 × 198				78	62	49	41	34	29			3,90 m
61 × 198					79	64	51	43	37	31		4,25 m
73 × 198						77	63	52	43	37	32	4,55 m
48 × 223					85	74	60	49	42	37	31	4,50 m
73 × 223								79	66	55	46	5,20 m

Tabell 2.

Fritt opplagte bjelker med 21 mm golvbord spikret til bjelkene. Nyttelast 150 kp/m². Egenlast 60 kp/m².
 Begrensing: Nedbøying $y = 0,9$ mm for 100 kp last midt på bjelken.

Bjelke- dimensjoner i mm	Bjelkeavstand c/c i cm ved en lysåpning av:												Lysåpning for bjelkeavstand 600 mm
	2,4 m	2,7 m	3,0 m	3,3 m	3,6 m	3,9 m	4,2 m	4,5 m	4,8 m	5,1 m	5,4 m	5,7 m	
48 × 148		55	40	30	24								2,60 m
61 × 148			52	40	30	25							2,80 m
73 × 148				50	37	30	24						3,05 m
36 × 173			49	38	28	23							2,80 m
48 × 173				53	39	31	26						3,10 m
61 × 173					51	40	32	27					3,40 m
73 × 173						50	39	32	27				3,65 m
36 × 198				60	45	35	29	24					3,30 m
48 × 198						49	39	32	27				3,60 m
61 × 198							50	40	34	29	25		3,95 m
73 × 198							60	50	41	34	30	25	4,20 m
48 × 223							58	47	39	33	29	24	4,15 m
73 × 223										52	43	37	4,85 m

Tabell 3.

Fritt opplagte loftsbjelker. Loft med lav høyde, ca. 2,2 m til møne.
Nyttelast 50 kp/m², egenlast 50 kp/m². Største nedbøying $y = 1/200$.

Bjelke- dimensjoner i mm	Bjelkeavstand i c/c ved en lysåpning av:												Lysåpning for bjelkeavstand 600 mm
	2,4 m	2,7 m	3,0 m	3,3 m	3,6 m	3,9 m	4,2 m	4,5 m	4,8 m	5,1 m	5,4 m	5,7 m	
48 × 98	92	65	48	36	28								2,80 m
36 × 123		96	70	53	41	33							3,15 m
48 × 123			93	71	55	43	35	28					3,50 m
36 × 148				92	71	56	45	37	30				3,80 m
48 × 148					95	75	60	49	41	34	29		4,20 m
73 × 148							91	74	61	51	43	37	4,85 m
36 × 173						90	73	60	49	41	34	29	4,50 m
48 × 173							98	79	66	55	46	39	4,95 m
73 × 173									99	82	70	59	5,65 m
36 × 198									88	73	61	51	5,15 m
48 × 198										98	81	69	5,65 m
73 × 198											103	88	6,50 m

Tabell 4.

Fritt opplagte bjelker med «flytende golv» av 28 mm bord. Nyttelast 150 kp/m². Egenlast 60 kp/m².
Begrensing: Nedbøying $y = 0,9$ mm for 100 kp last midt på bjelken.

Bjelke- dimensjoner i mm	Bjelkeavstand c/c i cm ved en lysåpning av:											Lysåpning for bjelkeavstand 600 mm
	2,7 m	3,0 m	3,3 m	3,6 m	3,9 m	4,2 m	4,5 m	4,8 m	5,1 m	5,4 m	5,7 m	
48 × 148	61	43	31									2,70 m
61 × 148	77	57	43	30								2,95 m
73 × 148		73	55	37								3,20 m
36 × 173	72	53	40									2,85 m
48 × 173		74	58	40	30							3,25 m
61 × 173			75	52	40	31						3,50 m
73 × 173				63	50	38	31					3,65 m
36 × 198			66	45	35							3,35 m
48 × 198				63	50	38	31					3,65 m
61 × 198					66	54	43	33				4,05 m
73 × 198					70	64	51	41	33			4,25 m
48 × 223					79	60	49	39	32			4,20 m
73 × 223							78	65	53	43	36	4,90 m

Tabell 5.

Fritt opplagte bjelker med 21 mm golvbord spikret til bjelkene og belagt med halvharde trefiberplater og linoleum.

Nyttelast 150 kp/m². Egenlast 160 kp/m² (med sandfylling).

Begrensing: Nedbøyning 0,9 mm for 100 kp last midt på bjelken og 1/200 for jevnt fordelt last.

Bjelke- dimensjoner i mm	Bjelkeavstand c/c i cm ved en lysåpning av:										Lysåpning for bjelkeavstand c/c	
	3,0 m	3,3 m	3,6 m	3,9 m	4,2 m	4,5 m	4,8 m	5,1 m	5,4 m	5,7 m	400 mm	600 mm
48 × 148	50	38	31								3,25 m	2,75 m
61 × 148		49	38	30							3,55 m	3,10 m
73 × 148		60	46	36	29						3,75 m	3,30 m
36 × 173	50	41	36	28							3,25 m	2,75 m
48 × 173		57	47	38	31						3,85 m	3,20 m
61 × 173			60	49	39	32					4,15 m	3,60 m
73 × 173				58	46	35	31				4,40 m	3,85 m
36 × 198		60	46	39	34	28					3,85 m	3,30 m
48 × 198				53	44	38	31				4,40 m	3,70 m
61 × 198					58	47	39	33	28		4,75 m	4,15 m
73 × 198						57	47	39	33	28	5,05 m	4,40 m
48 × 223					60	51	45	37	32	27	5,00 m	4,20 m
73 × 223								56	47	40	5,70 m	4,85 m

Tabell 6.

Fritt opplagte himlingsbjelker. Egenlast (bjelker + 15 mm panel + papp + 5 cm sand + mineralullmatte) 110 kp/m².
Begrensing: Nedbøying $y = 1/200$.

Bjelke- dimensjoner i mm	Bjelkeavstand c/c cm ved lysåpning:												Lysåpning for bjelkeavstand c/c		
	2,4 m	2,7 m	3,0 m	3,3 m	3,6 m	3,9 m	4,2 m	4,5 m	4,8 m	5,1 m	5,4 m	5,7 m	400 mm	600 mm	800 mm
36 × 98	62	44	32										2,80 m	2,40 m	2,20 m
48 × 98	83	60	44	33									3,10 m	2,70 m	2,40 m
36 × 123		87	64	48	37	30							3,50 m	3,05 m	2,75 m
48 × 123			85	64	50	39	32						3,85 m	3,35 m	3,05 m
36 × 148				84	65	51	41	33	28				4,25 m	3,70 m	2,35 m
48 × 148					86	68	55	45	37	31			4,70 m	4,05 m	3,70 m
36 × 173						82	66	54	41	37	31		4,95 m	4,35 m	3,95 m
48 × 173							88	72	60	50	42	36	5,50 m	4,80 m	4,35 m

Tabell 7.

Fritt opplagte himlingsbjelker. Egenlast (bjelker + panel eller plater + mineralullmatter) 30 kp/m².
Begrensing: Nedbøying $y = 1/200$.

Bjelke- dimensjoner i mm	Bjelkeavstand c/c cm ved lysåpning:												Lysåpning for bjelkeavstand c/c		
	2,4 m	2,7 m	3,0 m	3,3 m	3,6 m	3,9 m	4,2 m	4,5 m	4,8 m	5,1 m	5,4 m	5,7 m	400 mm	600 mm	800 mm
36 × 73	97	69	51	38	30								3,25 m	2,80 m	2,55 m
48 × 73		92	67	51	39	31							3,55 m	3,10 m	2,80 m
36 × 98				91	71	56	45	36	30				4,35 m	3,75 m	3,40 m
48 × 98					94	74	60	49	40	34	28		4,80 m	4,15 m	3,75 m
36 × 123							88	72	60	50	42	35	5,45 m	4,80 m	4,30 m
48 × 123								95	79	66	55	47	6,00 m	5,20 m	4,75 m

Krav og metoder for brannteknisk prøvning.

Veiledning til byggeforskriftene av 1. august 1969.

Metoder som benyttes ved Norges branntekniske laboratorium for brannteknisk prøvning av bygningsmaterialer, bygningsdeler, dører, kledninger og små røykpiper, samt krav som må oppfylles for klassifisering i brannteknisk klasse:

I. Metode for brannteknisk prøvning av bygningsdeler, (etasjeskillere, søyler og vegger).

1. Prøvningsovnene.

Norges branntekniske laboratorium benytter to forskjellige ovner for prøvning av bygningsdeler. Den ene ovnen har en vertikal åpning, og den andre har en horisontal åpning. Åpningene i de respektive ovnene dekkes med den bygningsdel som skal prøves alt etter som bygningsdelen i praksis har en vertikal eller horisontal posisjon.

De maksimale lysmål for vertikalovnens åpning er bredde 250 cm og høyde 300 cm. De tilsvarende lysmål for horisontalovnen er bredde 250 cm og lengde 500 cm. Begge ovner har en innvendig dybde av 150 cm.

Ovnene blir oppvarmet ved hjelp av oljebrennere som fremskaffer den tilsiktede temperatur-tidkurve som benyttes under prøvningen. Oljebrennerne er selvproposjonerende og automatisk regulert ved hjelp av programkontroller justert for den tidtemperaturkurve som er gjeldende. Vertikalovnen er forsynt med ialt 6 oljebrennere, og horisontalovnen er forsynt med 10 brennere.

Temperaturen i prøvningsovnene blir målt ved hjelp av termoelementer som er isolert inntil 25 mm fra termoelementets loddepunkt. Termoelementenes tråddiameter er maksimum 0,7 mm. Det benyttes minimum 4 termoelementer, og disse er plassert slik i ovnene at man får et representativt grunnlag for ovnenes middeltemperatur. Termoelementene er tilknyttet automatisk registrerende og skrivende måleinstrument.

2. Tidtemperaturkurve under brannforsøket.

Den tidtemperaturkurve som benyttes under brannforsøket er utledet av følgende formel:

$$\theta_t - \theta_0 = 1325 - 430e^{-0,2t} - 270e^{-1,7t} - 625e^{-19t}$$

med

t = prøvningstiden i timer.

θ_0 = ovnsmiddeltemperaturen i °C ved prøvningens begynnelse.

θ_t = ovnsmiddeltemperaturen i °C ved tiden t .

Denne kurven er i overensstemmelse med INSTA-rekommendasjon og praktisk talt den samme tidtemperaturkurve som er anbefalt av ISO.

Denne kurven gir følgende temperatur i henhold til medgått prøvningstid:

prøvningstid	temperatur
5 min.	540°C
10 »	679 »
15 »	734 »
20 »	768 »
30 »	821 »
60 »	924 »
90 »	985 »
120 »	1028 »
240 »	1132 »
480 »	1238 »

De fastsatte prøvningsbetingelser angir at ovns middeltemperatur ikke får avvike fra den foreskrevne temperaturkurvens middelværdi med mer enn $\pm 15\%$ under prøvningsperioden 0—10 min., $\pm 10\%$ under prøvningsperioden 10—30 min. og $\pm 5\%$ i prøvningsperioden som er over 30 min. Videre er det foreskrevet at ovns middeltemperatur etter prøvningens første 10 min. ikke på noe tidspunkt får avvike fra den foreskrevne temperaturtidkurve med mer enn $\pm 100^\circ\text{C}$.

3. Prøvestykkenes utforming og forbehandling.

Antall prøvestykker som er nødvendig avgjøres i hvert tilfelle på den bakgrunn at man skal få sikrest mulig grunnlag for bedømmelse av bygningsdelens brannmotstandsevne. Vanligvis er det tilstrekkelig med ett prøvestykke.

Prøvestykket skal ha en utforming og en fasthet som er representativ for det som vil forekomme i praksis. Således skal f. eks. bygningsdeler prøves med den skjøtforbindelse som blir brukt i praksis.

Prøvestykket skal såvidt mulig være av samme størrelse som den virkelige konstruksjon. I de tilfelle at dette ikke lar seg gjennomføre

på grunn av prøvningsovnnens størrelse, kan reduksjoner av den aktuelle bygningsdels lengde, høyde og bredde tillates under forutsetning av at disse reduksjoner velges slik at den virkelige konstruksjons statiske og termiske funksjoner bibeholdes.

Ved reduksjon av størrelsen må følgende minimumsdimensjoner ikke underskrides:

For vegger	:	høyde 2,5 m og bredde 2,5 m
For søyler	:	høyde 2,5 m
For etasjeskillere	:	spennvidde 5 m og bredde 2,5 m
For bjelker	:	spennvidde 5 m

Hvis det ikke kan påvises at det i praksis vil eksistere andre kondisjoneringsforhold, skal prøvestykket forkondisjoneres innenfor et temperaturområde på $25 \pm 15^{\circ}\text{C}$ og ved mest mulig konstant relativ fuktighet innenfor området 40—70 %.

Ved brannprøvnings begynnelse skal prøvestykket befinne seg i hygroskopisk fuktighetslikevekt og over det hele ha en begynnelsestemperatur innenfor området $20 \pm 10^{\circ}\text{C}$.

4. Prøvningsbetingelser.

Prøvestykket skal under brannprøvnningen gis en belastning og innspenning som gir prøvestykket en deformasjonstilstand som mest mulig er i overensstemmelse med den deformasjonstilstand som konstruksjonen vil få i praksis.

Under brannprøving av bærende bygningsdeler skal prøvestykket påføres en belastning som er i overensstemmelse med den nyttelast som konstruksjonen i praksis er dimensjonert for å kunne bære.

De flater av prøvestykket som skal utsettes for ilden under brannprøvnningen, skal velges i overensstemmelse med de praktiske forhold. I de tilfelle hvor det ikke er entydig definerte forutsetninger, skal de brannpåkjente overflater velges ut i fra det mest påkjente tilfelle.

Ved skillende bygningsdeler skal det under brannprøvnningen måles temperatur på den siden av prøvestykket som ikke vender mot ilden. Temperaturen måles ved hjelp av termoelementer, og det benyttes et antall av minst 5 stk., som da plasseres slik at de gir en representativ middelerdi for overflatetemperaturen. Ved siden av benyttes det termoelementer for måling av lokale temperaturtopper som vil oppstå under prøvnningen. Termoelementene festes til overflaten slik at de ligger tett og sikkert an mot denne, og overdekkes med en 4 mm tykk asbestplate som har et kvadratisk tverrsnitt med sidekant 30 mm.

Under brannprøvingen observeres prøvestykkets deformasjoner, sprekkdannelser, avskalling eller strukturendringer som kan være av betydning for bedømmelse av bygningsdelens bæreevne. Hvis det oppstår sprekker, skal det observeres om sprekkeene slipper igjennom flammer eller røykgasser.

Hvis prøvestykket under brannprøvingen skal belastes, skal belastningen påføres et døgn før brannprøven, og belastningen skal være påført prøvestykket i ytterligere 1 døgn etter at prøvestykket har inntatt normal romtemperatur. Avkjølingen skjer i vanlig romtemperatur. Deretter belastes bygningsdelen til brudd.

Om det anses nødvendig for bedømming av bygningsdelen, skal prøvestykket utsettes for de støt og avkjølingseffekter som oppstår når en samlet vannstråle rettes mot det brannprøvede prøvestykket. Denne vannpåsprøytingen utføres 5 minutter etter at brannprøvingen er avsluttet. Hvis konstruksjonen er belastet under prøvingen, skal belastningen bibeholdes under vannpåsprøytingen.

Avstanden fra munnstykket til bygningsdelen skal være ca. 6 m og utstrømmingstrykket på munnstykket skal være ca. 3 kp/cm². Vannpåsprøytingen skal vare i minst 1 minutt og forøvrig variere med brannprøvingstiden i henhold til følgende tabell:

Brannprøvingstid timer	Vannpåsprøytingstid i minutter pr. m ² opphetet flate
8	$\frac{2}{3}$
4	$\frac{1}{3}$
$\frac{1}{2}$ —2	$\frac{1}{10}$

5. Branntekniske klasser og krav.

Bygningsdelen gis klassebetegnelse som består av en bokstav og et tall, f. eks. A 60, B 30 m. v. Bokstaven A betyr at bygningsdelen praktisk talt består av ubrennbart materiale, og B betyr at bygningsdelen også kan inneholde brennbart materiale i den utstrekning dens branntekniske funksjon tillater. Hvis bygningsdelen inneholder brennbart materiale, må dette være slik beskyttet at det antennes tidligst etter 10 min. brannprøving. Tallet i klassebetegnelsen angir i minutter den tid som bygningsdelen ved normert brannprøving motstår oppheting med bibehold av de egenskaper som kreves av dem. Dette vil i realiteten si:

1. Bygningsdelen skal ikke være gjennombrant ved prøvingstidens utløp og den skal ha betryggende bæreevne og stabilitet.
2. Temperaturstigningen på den siden av bygningsdelen som ikke vender mot ilden under prøvingen, skal maksimalt være 140°C.

3. Bærende bygningsdeler belastes med nyttelast under brannprøvingen og under etterfølgende avkjølingsperiode hvorefter bygningsdelen belastes til brudd.

Dersom det finnes påkrevd, kan klassifiseringen gjøres avhengig av offentlig tilvirkningskontroll.

II. Metode for brannteknisk prøvning av dører.

1. *Prøvningsovn.*

For prøvning av dører benyttes den vertikaloovn som er beskrevet under I, «Metode for brannteknisk prøvning av bygningsdeler».

2. *Temperaturkurve under brannforsøket.*

Den tidtemperaturkurve som benyttes under brannforsøket er den samme som omtalt under I, «Metode for brannteknisk prøvning av bygningsdeler».

3. *Prøvestykkenes utforming og forbehandling.*

Antall prøvestykker som er nødvendig avgjøres i hvert tilfelle på den bakgrunn at man skal få sikrest mulig grunnlag for bedømmelse av dørens brannmotstandsevne. Vanligvis er det tilstrekkelig med ett prøvestykke.

Prøvestykket skal ha en utforming som er representativ for det som vil forekomme i praksis. Dørblad og dørkarm utgjør dørkonstruksjonen som skal prøves i sin helhet. Dørkonstruksjonen skal være forsynt med de hengsler, låsanordninger og beslag som vil bli brukt i praksis.

Prøvestykket skal såvidt mulig være av samme størrelse som den virkelige konstruksjon. I de tilfelle dette ikke lar seg gjennomføre på grunn av prøvningsovnens størrelse, så som ved store dobbeltfløyete dører og porter, kan reduksjonen av den aktuelle dørkonstruksjons lengde, høyde og bredde tillates under forutsetning av at disse reduksjoner velges slik at den virkelige dørkonstruksjons statiske og termiske funksjoner bibeholdes.

De maksimale ytre karm mål er følgende:

for enfløyet dør: bredde 110 cm, høyde 210 cm

for tofløyet dør: bredde 220 cm, høyde 250 cm

Skyveporter som skal brannprøves kan ha en maksimal størrelse svarende til at porten skal dekke en åpning med bredde 250 cm og høyde 300 cm.

Hvis det ikke kan påvises at det i praksis vil eksistere andre kondisjoneringsforhold, skal prøvestykket forkondisjoneres innenfor

et temperaturområde på $25 \pm 15^{\circ}\text{C}$ og ved mest mulig konstant relativ fuktighet innenfor området 40—70 %.

Ved brannprøvningens begynnelse skal prøvestykket befinne seg i en hygroskopisk fuktighetslikevekt og over det hele ha en begynnelsestemperatur innenfor området $20 \pm 10^{\circ}\text{C}$.

4. Prøvningsbetingelser.

Prøvestykket skal under brannprøvingen være montert i en vegg som har minst samme brannmotstandsevne som dørkonstruksjonen.

Ståldører monteres i en betongvegg. Forankring av dørkarm i veggen skal utføres på samme måte som det som blir gjort i praksis.

Tredører kan monteres i en vegg av minst klasse B 60.

Ved prøvning av skyveporter blir portens fallskinner og føringskinner montert på fronten av selve vertikaloventen.

De flater av prøvestykket som skal utsettes for ilden under brannprøvingen skal velges ut i fra det mest påkjente tilfelle. For enfløyete og tofløyete dører vil dette si at dørkonstruksjonen er montert slik at døren har åpningsretning bort fra ilden under brannprøvingen. I de tilfelle hvor det under praktiske forhold vil være mest vanlig at døren har åpning inn mot brannområdet, skal dørkonstruksjonen prøves både med åpningsretning fra ilden og med åpningsretning mot ilden.

Under brannprøvingen måles det temperatur på den siden av dørkonstruksjonen som ikke vender mot ilden. Temperaturen måles ved hjelp av termoelementer, og det benyttes et antall av minst 5 stk. som plasseres slik at de gir en representativ verdi for overflatetemperaturen. Det benyttes ytterligere termoelementer for måling av lokale temperaturtopper som vil oppstå under prøvingen. Termoelementene festes til overflaten slik at de ligger tett og sikkert an mot denne, og de overdekkes med en 4 mm tykk asbestplate som har et kvadratisk tverrsnitt med sidekant 30 mm.

Under brannprøvingen observeres dørkonstruksjonens deformasjoner, sprekkdannelser, avskallinger eller strukturendringer som kan være av betydning for bedømmelsen av dørkonstruksjonens brannmotstandsevne. Hvis det oppstår sprekker eller åpninger mellom dørblad og karm, skal det observeres om det gjennom disse sprekker eller åpninger slipper gjennom flammer eller røykgasser.

Om det anses nødvendig for bedømming av bygningsdelen, skal dørkonstruksjonen utsettes for de støt og avkjølingseffekter som oppstår når en samlet vannstråle rettes mot prøvestykket. Denne vannpåsprøytingen utføres 5 min. etter at brannprøvingen er avsluttet.

Avstanden fra munnstykket til bygningsdelen skal være 6 m og utstrømningstrykket på munnstykket skal være ca. 3 kp/cm². Vannpåsprøytingen skal vare i minst 1 minutt, og forøvrig variere med brannprøvningstiden i henhold til følgende tabell:

Brannprøvnings- tid timer	Vannpåsprøytingstid i minutter pr. m ² opphetet flate
8	$\frac{2}{3}$
4	$\frac{1}{3}$
$\frac{1}{2}$ —2	$\frac{1}{10}$

5. Branntekniske klasser og krav.

Døren gis klassebetegnelse som består av en bokstav og ett tall, f. eks. A 60, B 30 m. v. Bokstaven A betyr at døren praktisk talt helt består av ubrennbart materiale, og B betyr at døren også kan inneholde brennbart materiale i den utstrekning dens branntekniske funksjon tillater. Tallet i klassebetegnelsen angir i minutter den tid som døren ved normert brannprøving motstår opphetning med bibehold av de egenskaper som kreves av den. Dette vil i realiteten si:

1. Døren skal ikke være gjennombrant ved prøvningstidens utløp.
2. For dører av klasse A skal middeltemperaturstigningen under prøvningen på den siden av døren som vender fra ilden ikke overstige 280°C og ikke på noe sted være over 330°C.
3. For dører av klasse B skal middeltemperaturstigningen under prøvningen på den siden av døren som vender fra ilden ikke overstige 200°C og ikke på noe sted være over 225°C.

Hvis dørene gjøres selvlukkende, f. eks. ved hjelp av dørpumpe, betegnes dører fra klasse A 60 og høyere som *branntrygge* og dører i klasse B 30 og høyere som *brannherdige*.

Dersom det finnes påkrevd kan klassifiseringen gjøres avhengig av offentlig tilvirkningskontroll.

III. Metode for brannteknisk prøvning av kledninger.

1. Prøvningsovn.

For prøvning av kledninger benyttes den horisontalovn som er beskrevet under I. «Metode for brannteknisk prøvning av bygningsdeler».

2. Tidtemperaturkurve under brannforsøket.

Den tidtemperatur som benyttes under brannforsøket er den samme som omtalt under I, «Metode for brannteknisk prøvning av bygningsdeler».

3. Prøvestykkenes utforming og forbehandling.

Antall prøvestykker som er nødvendig avgjøres i hvert tilfelle på bakgrunn av at man skal få sikrest mulig grunnlag for bedømmelse av kledningens brannmotstandsevne. Vanligvis er det tilstrekkelig med ett prøvestykke.

Prøvestykket skal ha en utforming som er representativ for det som vil forekomme i praksis.

Kledningsmaterialet prøves når det er benyttet som himling.

I en stålramme passende til ovnens horisontale åpning innfelles og festes 48 x 98 mm planker på tvers i 500 mm centeravstand. Til plankene fastskrues på tvers av rammens lengderetning 19 mm tykke sponplater med densitet 0,5 til 0,6 kg/dm³ og med et fuktighetsinnhold på 8 til 10 % av tørrvekten. Sponplatene festes med hver skjøt over en planke og kant i kant med så knase fuger som mulig.

Undersiden av sponplatene blir kledd med den kledning som skal undersøkes. Kledningsplatene blir lagt opp etter et mønster slik at man får benyttet de fulle standarddimensjoner av kledningsmaterialet samtidig som det sørges for at man får inn minst et hjørne hvor 4 plater støter sammen. Tilsammen skal kledningsmaterialet danne en sammenhengende flate med bredde 250 cm og lengde 500 cm.

Hvis ikke annet er forskrevet fra produsenten blir kledningen festet til den ovenforliggende sponplate ved hjelp av stift som har en lengde svarende til 19 mm + kledningens tykkelse. (Det benyttes her nærmest standarddimensjon av stift). Stiften blir plassert langs omkretsen av kledningsplatene i en avstand av ca. 20 mm fra platekant og med en innbyrdes avstand av ca. 200 mm. Hvis kledningsplatens bredde er større enn 650 mm, blir det også i midtlinjen i platens lengderetning plassert stift med innbyrdes avstand ca. 200 mm.

Hvis det er foreskrevet en bestemt monteringsmåte for kledningen, følges denne instruks ved monteringen.

Hvis det ikke kan påvises at det i praksis vil eksistere andre kondisjoneringsforhold skal prøvestykket forkondisjoneres innenfor et temperaturområde på $25 \pm 15^{\circ}\text{C}$ og ved mest mulig konstant relativ fuktighet innenfor området 40—70 %.

Ved brannprøvningsens begynnelse skal prøvestykket befinne seg i en hygroskopisk fuktighetslikevekt og over det hele ha en begynnelsestemperatur innenfor området $20 \pm 10^{\circ}\text{C}$.

4. *Prøvningsbetingelser.*

Stålrammen med den innebyggede himling blir lagt på toppen av horisontalovnen.

Under brannprøvingen måles temperaturen mellom sponplaten og kledningen. Det benyttes ialt 8 termoelementer for måling av temperaturen og termoelementene plasseres slik at de gir en representativ verdi av temperaturen mellom sponplate og kledning. Termoelementene er festet til overflaten av sponplatene, og de skal ligge tett og sikkert an mot sponplateflaten.

Under brannprøvingen observeres kledningens deformasjoner, sprekkdannelse, avskallinger eller strukturendringer som kan være av betydning for bedømmelse av kledningens brannmotstandsevne. Hvis det oppstår sprekker i kledningen eller åpninger i skjøtene mellom kledningsplatene, skal det observeres om det gjennom disse sprekker eller åpninger kommer ut flammer. Videre observeres tidspunktet for når kledningen faller ned slik at sponplatene blir antent. Den tillatte, midlere maksimale temperaturstigning på sponplateflaten er 275°C. På intet sted må temperaturstigningen bli høyere enn 300°C.

5. *Branntekniske klasser og krav.*

Kledning som beskytter underliggende brennbart materiale mot antennelse i bestemt tid henføres til klasse:

Kledning klasse A.

Kledningen må bestå av ubrennbart eller praktisk talt helt ubrennbart materiale og være festet på betryggende måte. Ved brannprøving etter foran beskrevne metode skal kledningen hindre antennelse av underliggende brennbart materiale i minst 10 min.

Kledningen henføres til klasse A 10, A 20 og A 30, hvor sifferet angir den tid i minutter som kledningen hindrer antennelse av det underliggende brennbare materiale.

Brennbart materiale utenpå kledningen regnes ved klassifiseringen ikke å høre til den og skal heller ikke være anbrakt på kledningen under prøvingen.

Dersom det finnes påkrevd, kan klassifiseringen gjøres avhengig av offentlig tilvirkningskontroll.

IV. Metode for brannteknisk prøving av bygningsmateriale med hensyn til ubrennbarhet.

Den prøvningsmetode som benyttes for å bestemme hvorvidt et bygningsmateriale kan betegnes som ubrennbart, er angitt i Norsk Standard 1501.

V. Laboratoriemessig prøvningsmetode for små røykpiper.

Den prøvningsmetode som benyttes for små røykpiper er angitt i Norsk Standard 1502.

VI. Metode for brannteknisk prøvning av tungt antennelig materiale.

1. *Prøvningsovn.*

For prøvning av tungt antennelig materiale benyttes en strålevarmeovn. Ovnen er gassfyrt. Bakerst i ovnen ligger et kammer for blanding av gass og trykkluft. Blandingen går gjennom hullene i en vegg av ildfast materiale. Gassen forbrenner på fronten av den ildfaste veggen og oppvarmer ovnens frontplate som er en stålplate med format bredde 40 cm og høyde 50 cm. Stålplaten er også forsynt med hull, og flammene slikker tildels gjennom disse hullene. Den egentlige oppvarming av prøvestykket skjer likeledes i hovedsaken ved hjelp av stråling fra stålplaten.

2. *Temperaturer under forsøket.*

Under forsøket skal temperaturen på stålplatens overside være tilnærmet konstant lik $800 \pm 10^{\circ}\text{C}$.

3. *Prøvestykkenes utforming og forbehandling.*

Antall prøvestykker som er nødvendig avgjøres i hvert tilfelle på bakgrunn av at man skal få et sikrest mulig grunnlag for bedømmelse av om hvorvidt materialet kan betegnes som tungt antennelig. Vanligvis er det tilstrekkelig med 3 prøvestykker av det materiale som skal undersøkes. Metoden er beregnet på prøvning av impregnert treverk, trefiberplater, sponplater o. l. Av prøvematerialet tildannes prøvestykker med format bredde 50 cm og høyde 60 cm.

Som sammenligningsmateriale blir benyttet lemmes sammensatt av høvlede og pløyde granbord i tykkelse 1". Disse lemmene har også et format av 50 x 60 cm. Av disse lemmene tildannes ialt 4 prøvestykker.

Samtlige prøvestykker forkondisjoneres innenfor et temperaturområde på $20 \pm 2^{\circ}\text{C}$ og ved mest mulig konstant relativ fuktighet innenfor området 40—70 %.

Ved prøvningens begynnelse skal prøvestykkene ha en fuktighet svarende til 8—9 % av tørrvekten. Prøvestykkene skal ha en begynnelsestemperatur innenfor området $20 \pm 2^{\circ}\text{C}$.

4. *Prøvningsbetingelser.*

Prøvestykkene blir plassert vertikalt foran stråleovnen i 150 mm avstand fra stålplaten. Etter at glødning er observert i overflaten

på prøvestykkene, blir det hvert halve minutt blåst med en blåsebelg på skrå under 30° vinkel mot prøvestykket med munning i 500 mm avstand. Det anvendes 10 effektive slag hver gang. Blåsebelgen har et luftvolum på ca. 100 cm³, og munnstykkets åpning har en diameter på 4 mm.

Når flamme opptrer på prøvestykket, trekkes dette unna ovnen som avskjermes slik at prøvestykket får brenne av egen evne.

De viktigste observasjoner under forsøket er: glødetid, tenntid, etterbrenningstid og etterglødningstid.

Med dette forståes:

Glødetid: tiden fra forsøkets start inntil glødning observeres i prøvestykkets overflate.

Tenntid: tiden fra forsøkets start til prøvestykket antennes.

Etterbrenningstid: tiden fra prøvestykket er antent inntil det skjermete prøvestykket slukker av seg selv.

Etterglødningstid: tiden fra prøvestykket er antent inntil det ikke lenger kan påvises glødning i prøvestykkets overflate.

5. *Krav.*

For å kunne bli betegnet som et tungt antennelig materiale, må materialet prøvet etter foran beskrevne metode oppfylle følgende betingelser:

- a. Materialet skal helst ha en glødetid som er minst $1\frac{1}{3}$ av glødetiden for upreparert tre, (grantrelemmene som danner sammenligningsgrunnlaget). I så fall skal samtidig tenntiden øke slik at den blir minst $2\frac{1}{2}$ ganger så stor som for upreparert tre.
- b. Materialer som har en tenntid som er minst 3 ganger så stor som tenntiden for upreparert tre, kan klassifiseres uansett om kravet til glødetid ikke er oppfylt.
- c. Materialet må ikke brenne i mere enn 3 minutter etter at det er blitt skjermet mot strålevarmen fra ovnen. Glødningen skal være opphørt senest 10 minutter etter at materialet er antent.

VII. Prøvningsmetode for bestemmelse av takbeleggs motstand mot antennelse og flammespredning ved flygebrann.

Formål.

Formålet med prøvning etter denne metode er å bestemme hvorvidt et takbelegg har slike egenskaper at det dels beskytter underlaget mot antennelse, dels ikke selv medvirker til utbredelse av brann ved flygebrann.

Prøvningsapparat.

Til prøvningen anvendes apparatur som vist på fig. 26 og 27.

Prøvelegemer. Kondisjonering.

Til underlag for takbelegg tilvirkes av vanlig tørr sponplate med tykkelse 19 mm og densitet ca. 600 kg/m³, 4 stk. paneler av dimensjon 1000 x 400 mm. Takbelegget festes til panelene på den måte som etter oppdragsgivers anvisning vil bli anvendt i praksis, idet der sørges for jevn kontakt mellom belegg og underlag. Prøvetakene kondisjoneres i en uke i luft med relativ fuktighet $65 \pm 5\%$ og temperatur $20 \pm 2^{\circ}\text{C}$.

Dersom underlaget i praksis utgjøres av annet materiale enn treverk, skal prøvetaket tilvirkes etter fabrikantens anvisning, idet takbelegget legges på det underlag og etter den metode som han angir.

Prøvning.

Ved prøvning anbringes prøvetaket som vist på figur 26, innpasset mellom to luftkanaler og med en helningsvinkel på 30° med horisontalplanet. Den øvre kanalen er anbragt i avtrekk og den nedre kanalen er montert på en innblåsningsvifte. Ved regulering av innblåsningsviften oppnås bestemt, konstant luftstrøm ut av prøvetaket.

Ildkilden, flygebrannen, tilvirkes av 8 stk. ribber av furutre. Ribbenes tverrmål skal være 10 x 10 mm og lengde 100 mm. Seks av ribbene spikres fast på de øvrige to ribbene med 8 mm mellomrom, slik at flygebrannens ytre dimensjoner blir 100 x 100 mm. Før prøvningen tørkes flygebrannen ved 105°C i ett døgn. Vekten skal etter tørkingen være 40—44 gram.

Prøvningen utføres som følger:

Avtrekks- og innblåsningsviften startes og luftstrømmen langs taket reguleres til ønsket hastighet, hvorefter innblåsningsviften stoppes. Flygebrannen antennes 30 sekunder i apparatet som vist på

figur 27, hvorefter den anbringes på prøvetaket, 5 cm fra nederste kant og slik at luften får passere under ribbene. 15 sekunder deretter startes innblåsningsviften. Der utføres to forsøk ved lufthastighet 2 m/sek. og to forsøk ved lufthastighet 4 m/sek.

Prøvningen foretas ved romtemperatur $20 \pm 2^\circ\text{C}$.

Under prøvningen gjøres følgende tidsobservasjoner, regnet fra det tidspunkt flygebrannen plasseres på prøvetaket:

- a) takbelegget begynner å flyte,
- b) takbelegget antennes og begynner å underholde ilden,
- c) brannens spredning langs prøvetaket,
- d) brannen avtar,
- e) flammer og glør slokner.

Etter prøvningen granskes takbelegg og underlag og skader noteres.

Kriterier.

Et takbelegg anses å ha tilfredsstillende egenskaper med hensyn til å beskytte brennbart underlag mot antennelse og til ikke selv å medvirke til spredning av brann ved flygebrann dersom, ved prøvning etter metode beskrevet ovenfor, følgende betingelser er oppfylt:

- a) forkullet område under takbelegget ikke overskrider 100 cm^2 ,
- b) flammene ikke har spredt seg mer enn 500 mm langs prøvetaket, regnet fra øvre ende av flygebrannen.

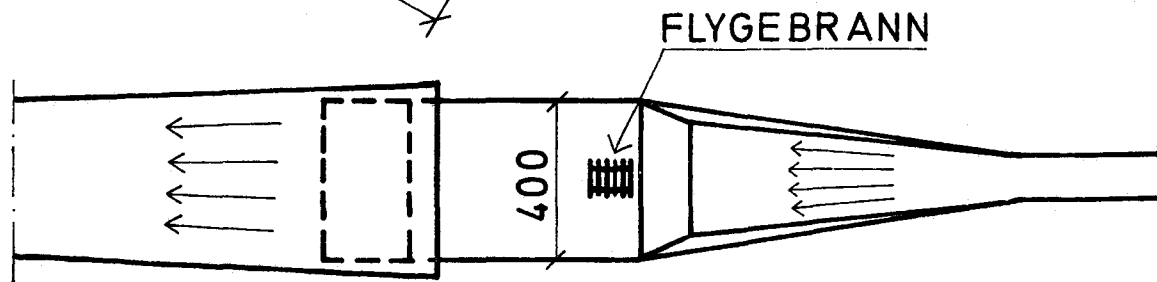
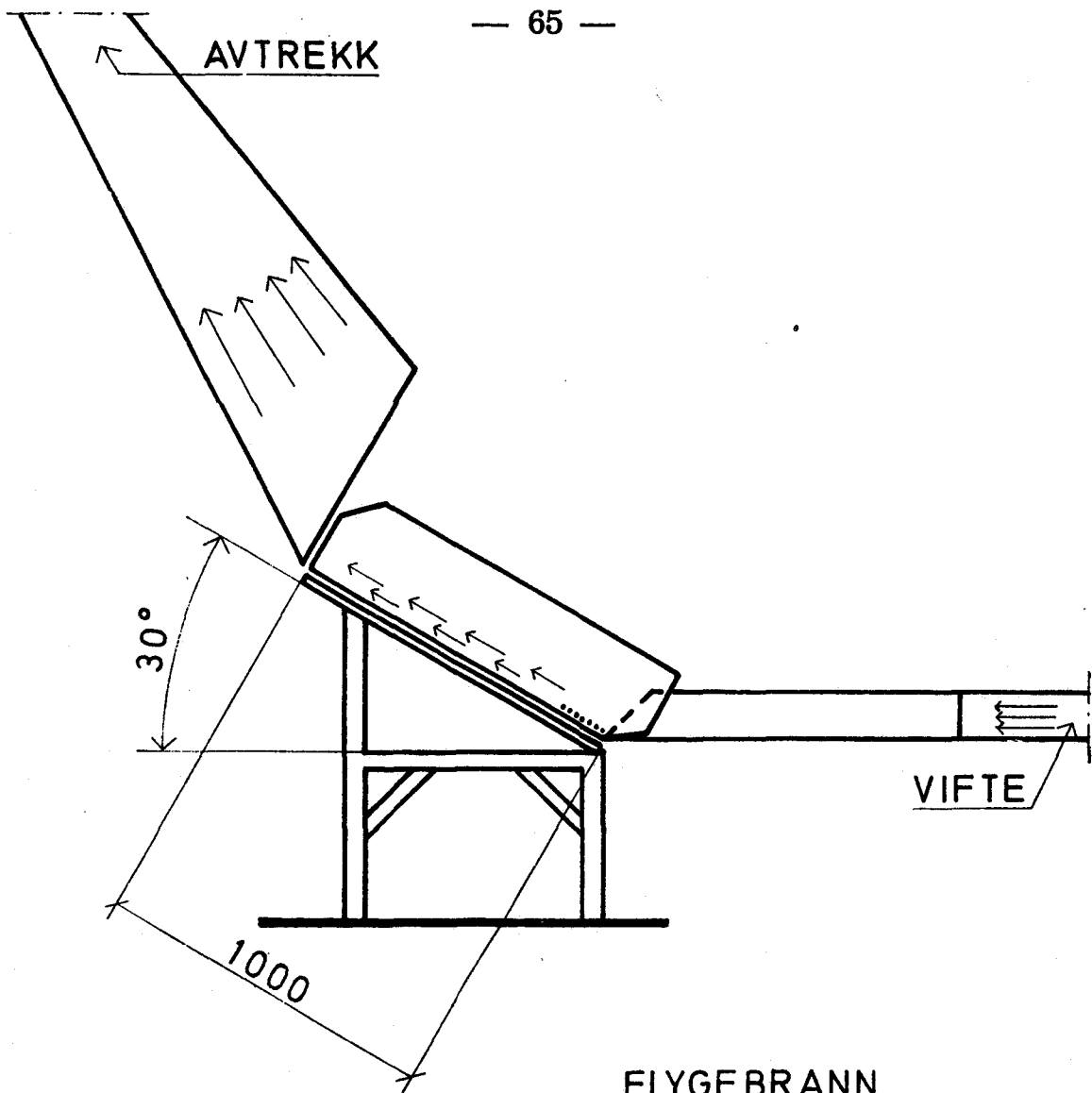


fig. 26

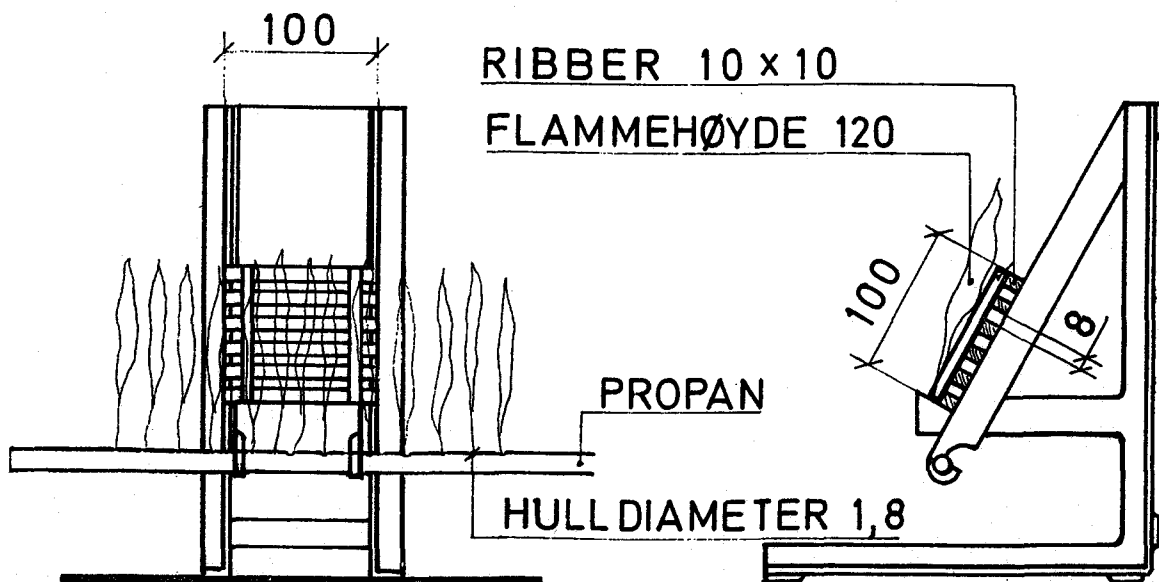


fig. 27

DET KONGELIGE KOMMUNAL- OG
ARBEIDSDEPARTEMENTET

Oslo-Dep

Rundskriv
av 19. des. 1969
J. nr. 5557/69 D
JD/AN

Til fylkesmennene

DE NYE BYGGEFORSKRIFTER AV 1. AUGUST 1969. —
IKRAFTTREDEN

Ved departementets rundskriv av 23. august 1969 ble de nye byggeforskrifter gjort kjent for de fylkeskommunale og kommunale bygningsmyndigheter. Samtidig ble det antydnet at departementet regnet med å sette forskriftene i kraft ved årsskiftet 1969/70. Utarbeidelsen av veiledningen til forskriftene har tatt lenger tid enn beregnet. På grunn herav og for at den pågående kursvirksomhet om forskriftene for en vesentlig del bør være avsluttet før forskriftene tar til å gjelde, fastsetter departementet at *de nye forskriftene skal settes i kraft fra 1. april 1970.*

En har rettet trykkfeil og foretatt korreksjoner i det trykte eksemplar av forskriftene.

En legger ved en del eksemplarer av dette rundskriv og en liste over trykkfeil og korreksjoner, og ber om at dette blir gjort kjent for de fylkeskommunale og kommunale bygningsmyndigheter.

Etter fullmakt

E. Schulze

Johan L. Ditlefsen