
Veiledning om tekniske krav til byggverk

Byggteknisk forskrift (TEK17) med veiledning. Ikrafttredelse 1. juli 2017.

Dato: 01.07.2017. Denne versjonen er oppdatert 05.09.2017



Veiledning om tekniske krav til byggverk

Forskrift om tekniske krav til byggverk trekker opp grensen for det minimum av egenskaper et byggverk må ha for å kunne oppføres lovlig i Norge.

Denne veiledningen forklarer forskriftens krav og gir preaksepterte ytelser som vil oppfylle kravene.

Forskriften gir funksjonskrav, men i mange tilfeller er funksjonskravene også fortolket og gitt som ytelseskrav i forskriften. Dette gjelder for eksempel krav knyttet til tilgjengelig boenhet. Andre funksjonskrav er fortolket og gitt som preaksepterte ytelser i denne veiledningen. Dette gjelder for eksempel i stor grad for sikkerhet ved brann.

Informasjon utgitt av Direktoratet for byggkvalitet kan fritt brukes og gjengis. Ved gjengivelse av tekst eller figurer, skal Direktoratet for byggkvalitet oppgis som kilde.

Norske standarder og anvisninger fra SINTEF Byggforsk er nyttige verktøy for å lage gode byggverk. Vi har derfor lagt inn lenker til en del standarder og anvisninger under de enkelte paragrafer, til tross for at dette ikke er gratis hjelpemidler. Adgang til dem krever avtale med prisfastsetting som faller utenfor vårt virkeområde, på samme måte som annet verktøy for prosjektering og bygging.

Det finnes også andre standarder og anvisninger enn de vi har gitt lenker til som kan være nyttige ved planlegging, prosjektering og utførelse av byggverk. Standard Norge og SINTEF Byggforsk har sortert disse etter kapitlene i forskriften, jf. lenkene nedenfor.

Henvisninger

- [Utvalg av referansestandarder fra Standard Norge](#)
- [Anvisninger i Byggforskserien fra SINTEF Byggforsk](#)

Veiledning til kapittel 1 Felles bestemmelser

Byggteknisk forskrift (TEK17) med veiledning. Ikrafttredelse 1. juli 2017.

Dato: 01.07.2017



Innhold

Veiledning om tekniske krav til byggverk	3
Kapittel 1 Felles bestemmelser	4
§ 1-1 Formål	4
§ 1-2 Forskriftens anvendelse på særskilte tiltak.....	4
§ 1-3 Definisjoner	9

Veiledning om tekniske krav til byggverk

Forskrift om tekniske krav til byggverk trekker opp grensen for det minimum av egenskaper et byggverk må ha for å kunne oppføres lovlig i Norge.

Denne veiledningen forklarer forskriftens krav og gir preaksepterte ytelser som vil oppfylle kravene.

Forskriften gir funksjonskrav, men i mange tilfeller er funksjonskravene også fortolket og gitt som ytelseskrav i forskriften. Dette gjelder for eksempel krav knyttet til tilgjengelig boenhet. Andre funksjonskrav er fortolket og gitt som preaksepterte ytelser i denne veiledningen. Dette gjelder for eksempel i stor grad for sikkerhet ved brann.

Informasjon utgitt av Direktoratet for byggkvalitet kan fritt brukes og gjengis. Ved gjengivelse av tekst eller figurer, skal Direktoratet for byggkvalitet oppgis som kilde.

Norske standarder og anvisninger fra SINTEF Byggforsk er nyttige verktøy for å lage gode byggverk. Vi har derfor lagt inn lenker til en del standarder og anvisninger under de enkelte paragrafer, til tross for at dette ikke er gratis hjelpemidler. Adgang til dem krever avtale med prisfastsetting som faller utenfor vårt virkeområde, på samme måte som annet verktøy for prosjektering og bygging.

Det finnes også andre standarder og anvisninger enn de vi har gitt lenker til som kan være nyttige ved planlegging, prosjektering og utførelse av byggverk. Standard Norge og SINTEF Byggforsk har sortert disse etter kapitlene i forskriften, jf. lenkene nedenfor.

Henvisninger

- [Utvalg av referansestandarder fra Standard Norge](#)
- [Anvisninger i Byggforskserien fra SINTEF Byggforsk](#)

Kapittel 1 Felles bestemmelser

§ 1-1. Formål

Forskriften skal sikre at tiltak planlegges, prosjekteres og utføres ut fra hensyn til god visuell kvalitet, universell utforming og slik at tiltaket oppfyller tekniske krav til sikkerhet, miljø, helse og energi.

Til bestemmelsen

Veiledning

Hovedformålet med forskriften er å bidra til byggverk av god kvalitet som er i samsvar med de krav som er gitt i eller i medhold av plan- og bygningsloven, herunder forskrifter og arealplaner med bestemmelser. Forskriften setter krav til tiltak innenfor viktige områder som visuell kvalitet, universell utforming, sikkerhet mot naturpåkjenning, uteareal, ytre miljø, konstruksjonssikkerhet, sikkerhet ved brann, planløsning, inneklime og helse, og energi. Kravene gjelder for tiltak omfattet av plan- og bygningslovgivningen ([pbl § 20-1](#)), uavhengig av om arbeidene krever søknad til kommunen eller ikke.

§ 1-2. Forskriftens anvendelse på særskilte tiltak

- (1) Driftsbygninger i landbruket og tilsvarende bygninger for husdyr utenom landbruket skal oppfylle kravene i
 - a) kapittel 1 til 7
 - b) § 8-1 og § 8-4 første ledd
 - c) kapittel 9 til 11
 - d) § 12-1 første ledd, § 12-4 første ledd, § 12-5, § 12-6 første til fjerde ledd, § 12-7 første ledd, § 12-13 første ledd og annet ledd bokstav a og d, § 12-14 første ledd og femte ledd bokstav b, § 12-15, § 12-16 første ledd, § 12-17 og § 12-18 første og annet ledd
 - e) § 13-1 første ledd, § 13-6 første ledd første punktum og tredje ledd, § 13-7 og § 13-9 til § 13-16
 - f) kapittel 14 med unntak av § 14-4
 - g) kapittel 15 til 17.

- (2) Fritidsbolig med én boenhet skal oppfylle kravene i
 - a) kapittel 1 til 7
 - b) § 8-1, § 8-3 og § 8-10
 - c) kapittel 9 til 11
 - d) § 12-1 første ledd, § 12-5, § 12-7 første ledd og annet ledd bokstav c og d, § 12-11 første og annet ledd, § 12-13 første ledd og annet ledd bokstav d, § 12-14 første ledd bokstav a til d og femte ledd bokstav b, § 12-15 og § 12-17

- e) § 13-1 første ledd, § 13-4, § 13-5, § 13-7 og § 13-9 til § 13-16
 - f) kapittel 14
 - g) kapittel 15 til 17.
- (3) For husvære for seterbruk, reindrift eller skogsdrift gjelder bestemmelser i annet ledd tilsvarende.
- (4) Forskriften gjelder for permanente og midlertidige konstruksjoner og anlegg, med unntak av kapittel 8, 12, 13 og 14 som gjelder så langt de passer.
- (5) Forskriften gjelder for midlertidige bygninger, med unntak av kapittel 8, 12 og 13 som gjelder så langt de passer. I kapittel 14 gjelder kun § 14-3.
- (6) I bygninger som oppføres som studentboliger av studentsamskipnader og studentboligstiftelser som har mottatt tilsagn om tilskudd til studentboliger etter forskrift 28. januar 2004 nr. 424 om tilskudd til studentboliger,
- a) er det tilstrekkelig at 20 prosent av boenhetene oppfyller kravene til tilgjengelig boenhet i § 12-7 fjerde ledd, § 12-8 første ledd, § 12-11 tredje ledd og § 12-18 tredje ledd, og utforming av bad og toalett i § 12-9 første ledd
 - b) gjelder ikke krav om bod etter § 12-10 annet ledd
 - c) skal det for besøkende være likestilt tilgang til toalett som oppfyller § 12-9 første ledd i hver etasje i bygning med krav om heis.
- (7) Unntakene i sjettede ledd gjelder også for andre studentboliger dersom det tinglyses en heftelse på eiendommen om at boligen skal benyttes til utleie for studenter i minst 20 år fra ferdigattest eller midlertidig brukstillatelse. Det skal dokumenteres at heftelsen er tinglyst og dokumentasjonen skal være godtatt av kommunen før igangsettingstillatelse kan gis. Departementet er rettighetshaver til heftelsen.
- (8) For bruksendring fra tilleggsdel til hoveddel eller omvendt innenfor en boenhet gjelder krav i forskriften med unntak av § 12-2, § 12-9, § 12-10 annet ledd, § 13-5 annet og tredje ledd, § 13-8 og § 14-2 til § 14-5. Bestemmelsen omfatter bare bruksendring av rom som har tak, vegg eller gulv direkte mot hoveddel i boenheten. Bestemmelsen gjelder kun bruksendring i bolig der oppføring av boligen ble omsøkt før 1. juli 2011.

Til bestemmelsen

Veiledning

For tiltakene som er beskrevet i denne bestemmelsen gjelder en rekke unntak fra byggteknisk forskrift. Bestemmelsen angir hvilke deler av byggteknisk forskrift som kommer til anvendelse for driftsbygninger i landbruket, og tilsvarende bygninger for husdyr utenom landbruket, fritidsbolig med én boenhet, husvære for seterbruk, reindrift eller skogsdrift, konstruksjoner, anlegg og midlertidige bygninger, bygninger som oppføres som studentbolig, samt bruksendring fra tilleggsdel til hoveddel innenfor en boenhet.

Til første ledd

Veiledning

Bestemmelsen gjør unntak fra en del krav i forskriften for driftsbygninger i landbruket og bygninger for husdyr utenom landbruket. Det er gitt unntak fra en del bestemmelser i kapittel 8 Opparbeidet uteareal, kapittel 12 Planløsning og bygningsdeler i byggverk, kapittel 13 Inneklima og helse, samt § 14-4 Krav til løsninger for energiforsyning.

Til annet ledd

Veiledning

Bestemmelsen gjør unntak fra en del krav i forskriften for fritidsbolig med en boenhet. For fritidsbolig med flere boenheter gjelder forskriften i sin helhet.

Det er gitt unntak fra en del bestemmelser i kapittel 8 Opparbeidet uteareal, kapittel 12 Planløsning og bygningsdeler i byggverk og kapittel 13 Inneklima og helse. Videre er det gitt egne bestemmelser i kapittel 14 for en del fritidsboliger.

Til tredje ledd

Veiledning

Bestemmelsen gjør unntak fra en del krav i forskriften for husvære for seterbruk, reindrift eller skogsdrift.

Det er gitt unntak fra en del bestemmelser i kapittel 8 Opparbeidet uteareal, kapittel 12 Planløsning og bygningsdeler i byggverk og kapittel 13 Inneklima og helse.

Til fjerde ledd

Veiledning

For varige og midlertidige konstruksjoner og anlegg er det en del bestemmelser i forskriften som kun gjelder så langt de passer. Unntaksbestemmelsen omfatter kravene i kapittel 8 Opparbeidet uteareal, kapittel 12 Planløsning og bygningsdeler i byggverk, kapittel 13 Inneklima og helse og kapittel 14 Energi. For øvrig gjelder forskriften for varige og midlertidige konstruksjoner og anlegg.

§ 1-2 tabell 1: Forskriftens anvendelse på konstruksjoner og anlegg

Byggteknisk forskrift	Konstruksjoner og anlegg. Permanente og midlertidige
Gjelder fullt ut	Kapittel 1, 2, 3, 4, 5, 6, 7, 9, 10, 11, 15, 16 og 17
Gjelder så langt de passer	Kapittel 8, 12, 13 og 14

Til femte ledd

Veiledning

For midlertidige bygninger gjelder bestemmelsene i kapittel 8 *Opparbeidet uteareal*, kapittel 12 *Planløsning og bygningsdeler i byggverk* og kapittel 13 *Inneklima og helse* så langt de passer. I kapittel 14 gjelder kun § 14-3 for midlertidige bygninger. For øvrig gjelder forskriften.

§ 1-2 tabell 2: Forskriftens anvendelse for midlertidig bygninger

Byggteknisk forskrift	Midlertidige bygninger
Gjelder fullt ut	Kapittel 1, 2, 3, 4, 5, 6, 7, 9, 10, 11, 15, 16 og 17 § 14-3
Gjelder så langt de passer	Kapittel 8, 12 og 13

Til sjette ledd

Veiledning

Bestemmelsen gjør unntak fra krav til sportsbod og enkelte krav til tilgjengelighet for studentboliger.

Unntakene gjelder kun for studentboliger som oppføres av studentsamskipnader og studentboliger som mottar tilskudd etter forskrift om tilskudd til studentboliger.

Unntakene som følger av bokstav a gjelder for 80 prosent av boenhetene. For disse gjøres det unntak fra

- krav til rom og annet oppholdsareal (§ 12-7 fjerde ledd)
- krav til entre og garderobe (§ 12-8 første ledd)
- krav til balkong og terrasse (§ 12-11 tredje og fjerde ledd)
- krav til skilt, styrings- og betjeningspanel, håndtak, armaturer mv. (§ 12-18 tredje ledd)
- krav til utforming av bad og toalett (§ 12-9 første ledd).

Paragraf 12-9 første ledd regulerer både krav om bad og toalett og krav til selve utformingen.

Unntaket for studentboliger gjelder kun selve utformingen av bad og toalett.

For alle studentboligene som omfattes av bestemmelsen er det unntak fra krav om sportsbod (§ 12-10 annet ledd). Dette følger av bestemmelsens bokstav b.

For å ivareta et likestilt tilbud i studentboliger er det krav om ett tilgjengelig toalett som er åpent for alle i hver etasje, jf. § 12-9 første ledd. Kravet gjelder kun i bygninger med krav om heis. Dette sikrer at boenheter som er unntatt fra krav om tilgjengelighet etter bokstav a, har tilgang til tilgjengelig besøkstoalett i hver etasje i bygningen.

Til sjuende ledd

Veiledning

Denne bestemmelsen gjelder for studentboliger som leies ut til personer med studierett ved universitet, høyskole eller fagskole og som har studiet som hovedbeskjeftigelse.

Departementet er rettighetshaver til heftelsen som begrenser bruken av boliger til studenter. I særlige tilfeller kan departementet som rettighetshaver få heftelsen slettet. Dette kan være aktuelt dersom det av ulike årsaker ikke er behov for studentboliger på stedet lenger, for eksempel at hele studietilbudet bortfaller. Vurderingen av om en heftelse skal slettes beror på en konkret helhetsvurdering der det bør tas hensyn til kommunens studietilbud og boligbehov. Det vil normalt være kommunen som har best kunnskap om slike forhold. Departementet bør derfor vurdere sletting av en heftelse i samråd med den aktuelle kommunen.

Til åttende ledd

Veiledning

Bestemmelsen gir unntak fra enkelte av kravene i forskriften ved bruksendring fra tilleggsdel til hoveddel, eller omvendt, innenfor en boenhet i bolig.

Unntakene gjelder ved bruksendringer i boliger som ble oppført før TEK10 trådte i kraft, det vil si boliger der det ble søkt om oppføring før 1. juli 2011.

Unntakene gjelder bare bruksendring innenfor samme boenhet.

Bestemmelsen gir unntak fra

- krav om tilgjengelig boenhet i § 12-2
- krav til bad og toalett i § 12-9
- krav til sportsbod i § 12-10 annet ledd
- krav om radonsperre og tilrettelegging for tiltak i grunnen etter § 13-5 annet og tredje ledd
- krav til utsyn i § 13-8, og
- krav til energieffektivitet mv i §§ 14-2 til og med 14-5.

Unntaket fra kravet til bod i § 12-10 fører til at det ikke er konkrete minimumskrav til gulvareal satt av til oppbevaring ved bruksendring. Det er likevel krav om at boenheten skal ha tilstrekkelig plass for oppbevaring av klær, mat, utstyr og lignende. Kravene til oppbevaring henger sammen med hvordan den aktuelle boenheten skal brukes.

Krav om radonforebyggende tiltak, samt krav til maksimal radonkonsentrasjon i § 13-5 første ledd gjelder fortsatt selv om krav om radonsperre og tiltak i grunnen etter annet ledd er unntatt.

Det er gitt unntak for de konkrete energikravene i § 14-2 til og med § 14-5, men det generelle kravet i § 14-1 første ledd gjelder fortsatt. Dermed er det krav til at det tilrettelegges for forsvarlig energibruk. Unntakene gir rom for individuell tilpasning av de tekniske løsningene for energieffektivitet, inklusiv tykkelse på isolasjon. Unntakene vil også påvirke hvilke løsninger som kan velges for ventilasjon, se veiledning til § 13-2. Kravene til termisk inneklima i § 13-4 og støy i § 13-6 gjelder fortsatt.

Bestemmelsen gir ikke unntak fra krav om romhøyde i § 12-7 og krav om dagslys i § 13-7.

§ 1-3. Definisjoner

I forskriften menes med

- a) *boenhet*: bruksenhet som har alle hovedfunksjoner og som skal brukes til boligformål
- b) *byggverk*: bygning, konstruksjon eller anlegg
- c) *funksjonskrav*: overordnet formål eller oppgave som skal oppfylles i det ferdige byggverket
- d) *gangatkomst*: gangvei fra kjørbær vei og parkering til inngangsparti til byggverk og uteoppholdsareal, og mellom disse
- e) *hovedfunksjoner*: stue, kjøkken, soverom, bad og toalett. Begrepet benyttes kun i forbindelse med bolig og krav om tilgjengelig boenhet.
- f) *inngangsparti*: byggverkets atkomstområde ved hovedinngangsdør
- g) *likeverdige standarder*: standarder som dekker samme fagområde, bygger på de samme forutsetninger, har samme gyldighet og gir tilsvarende kvaliteter
- h) *mellometasje*: plan som ligger mellom to plan og har åpen forbindelse til underliggende plan. En mellometasje kan for eksempel være mesanin.
- i) *opparbeidet uteareal*: opparbeidet atkomst, parkeringsareal, uteoppholdsareal i tilknytning til byggverk og uteoppholdsareal for allmennheten
- j) *preakseptert ytelse*: ytelse angitt av Direktoratet for byggkvalitet, og som vil oppfylle, eller bidra til å oppfylle, ett eller flere funksjonskrav i byggt teknisk forskrift
- k) *produksjonsunderlag*: arbeidstegninger, beskrivelsestekster, spesifikasjoner og annet underlagsmateriale som skal ligge til grunn for utførelsen
- l) *rom for varig opphold*: rom for varig opphold i arbeids- og publikumsbygg er arbeidsrom og publikumsrom. Lagerrom, korridor, gang, garderobe, toalett, dusjrom og lignende er ikke rom for varig opphold. Rom for varig opphold i boenhet er stue og tilsvarende rom, kjøkken og soverom.
- m) *trinnfri*: flate som kan ha terskel eller nivåforskjell på maksimum 25 mm. Terskel eller nivåforskjell mellom 20 mm og 25 mm anses som trinnfri dersom den har en skråningskant som ikke er brattere enn 45 grader.
- n) *ytelse*: teknisk, bruks- eller miljømessig kvalitet, kapasitet eller egenskap ved byggverk, bygningsdel, installasjon eller utearealer. En ytelse er en tolking og konkretisering av funksjonskrav og er angitt kvantitativt eller kvalitativt.

Til første ledd

Veiledning

I byggt teknisk forskrift brukes mange begreper. For å gjøre byggt teknisk forskrift lettere å forstå er de mest sentrale begrepene definert i denne bestemmelsen. Tydelige definisjoner er ment å bidra til redusert tidsbruk ved prosjektering, uavhengig kontroll og tilsyn.

I tillegg til definisjonene gitt i denne bestemmelsen brukes en rekke andre begreper i regelverket, blant annet begreper som er definert i standarder. Definisjoner av de viktigste begrepene følger nedenfor etter bokstav n.

Noen kapitler og paragrafer gir også definisjoner av begreper som bare benyttes der.

Til første ledd bokstav a

Veiledning

Begrepet boenhet brukes særlig i forskriftens kapittel 12 *Planløsning og bygningsdeler i byggverk*, kapittel 8 *Opparbeidet uteareal* og kapittel 11 *Sikkerhet ved brann*.

Til første ledd bokstav b

Veiledning

Byggverk er et samlebegrep og omfatter konstruksjoner, anlegg og bygninger. Begrepet benyttes i de fleste kapitlene i forskriften og i plan- og bygningsloven. Der begrepet byggverk er brukt gjelder kravet ikke bare for bygninger men også for konstruksjoner og anlegg så langt det er relevant.

Til første ledd bokstav c

Veiledning

Funksjonskrav er krav som er formulert som overordnet formål, som skal oppfylles i det ferdige byggverket. Kravene i byggt teknisk forskrift er i stor grad formulert som funksjonskrav. Funksjonskravene er angitt kvalitativt og kan gjelde byggverket som helhet eller bygningsdeler, installasjoner og utearealer. Funksjonskravene i forskriften er videre konkretisert enten som ytelseskrav i forskriften eller som preaksepterte ytelser i veiledningen til forskriften. Forskriftens kapittel 2 gir nærmere regler om forholdet mellom funksjonskrav, ytelser og preaksepterte ytelser samt dokumentasjon, i tillegg til forholdet til standarder.

Til første ledd bokstav d

Veiledning

Gangatkomst er et begrep som i hovedsak benyttes i kapittel 8 *Opparbeidet uteareal*.

Til første ledd bokstav e

Veiledning

Hovedfunksjoner er et begrep som kun benyttes i forbindelse med bolig og krav om tilgjengelig boenhet. Begrepet benyttes i hovedsak i kapittel 12 *Planløsning og bygningsdeler i byggverk*.

Til første ledd bokstav f

Veiledning

Inngangsparti er et begrep som benyttes for byggverk og særlig for bygning med boenhet, arbeids- og publikumsbygninger. Begrepet benyttes i hovedsak i kapittel 12 *Planløsning og bygningsdeler i byggverk*.

Til første ledd bokstav g

Veiledning

Likeverdige standarder er et begrep som benyttes i § 2-1 *Dokumentasjon for oppfyllelse av krav. Generelt*. Begrepet benyttes i forbindelse med dokumentasjon for oppfyllelse av krav og forholdet til preaksepterte ytelser og standarder.

Til første ledd bokstav h

Veiledning

Mellometasje er et begrep som benyttes ved beregningen av måleverdige plan etter § 6-1 og for krav til sikkerhet ved brann og utgang fra branncelle.

Til første ledd bokstav i

Veiledning

Opparbeidet uteareal er et begrep som benyttes i kapittel 8 *Opparbeidet uteareal*.

Til første ledd bokstav j

Veiledning

Preakseptert ytelse er et begrep som benyttes særlig i kapittel 2 *Dokumentasjon for oppfyllelse av krav*, og gjennom store deler av veiledningen til forskriften. Preaksepterte ytelser til oppfylle eller bidra til å oppfylle tilhørende funksjonskrav i forskriften. De preaksepterte ytelsene til de ulike bestemmelsene i forskriften framgår under egen overskrift i veiledningen.

Til første ledd bokstav k

Veiledning

Produksjonsunderlag er et begrep som benyttes i § 2-3 *Dokumentasjon for oppfyllelse av ytelser. Produksjonsunderlag*. Prosjekterende skal utarbeide produksjonsunderlag som skal legges til grunn av utførende. Produksjonsunderlaget skal gi et tilstrekkelig grunnlag for de utførende slik at de kan gjennomføre de faktiske byggearbeidene.

Til første ledd bokstav l

Veiledning

Rom for varig opphold er et begrep som særlig benyttes i kapittel 12 *Planløsning og bygningsdeler i byggverk* og kapittel 13 *Inneklima og helse* og har betydning for hvilke tekniske krav som stilles. For bolig er rom for varig opphold stue og tilsvarende rom, kjøkken og soverom.

Til første ledd bokstav m

Veiledning

Trinnfri er et begrep som benyttes i forskriftens kapittel 8 *Opparbeidet uteareal* og kapittel 12 *Planløsning og bygningsdeler i byggverk*.

Til første ledd bokstav n

Veiledning

Ytelse er et begrep som blant annet benyttes i § 2-3 *Dokumentasjon for oppfyllelse av ytelser. Produksjonsunderlag*. En ytelse kan være angitt i forskriften og er da et krav som skal oppfylles. Det kan også være en preakseptert ytelse angitt i veiledningen, og som vil oppfylle eller bidra til å oppfylle tilhørende funksjonskrav i forskriften. En ytelse er en konkretisering av et funksjonskrav. En ytelse er angitt kvalitativt der det er mulig.

Til bestemmelsen

Veiledning

I tillegg til definisjonene gitt i forskriften brukes det en rekke andre begreper i regelverket. Nedenfor følger en liste med flere definisjoner.

A. Arealbegreper definert i standarder

1. Bebygd areal (BYA): horisontalprojeksjon av enten bygning(er), bygningsdeler eller tilhørende konstruksjoner over bakken, jf. NS 3940:2012
2. Bruksareal (BRA): areal innenfor omsluttende vegger, jf. NS 3940:2012
 - a. Oppvarmet (del av) BRA: den delen av BRA som tilføres varme fra bygningens varmesystem og eventuelt kjøling fra bygningens kjølesystem og som er omsluttet av bygningens klimaskjerm, jf. NS 3031:2014
3. Bruttoareal (BTA): areal begrenset av ytterveggen utside eller midt i delevegg, jf. NS 3940:2012
 - a. Ved beregning av bruttoareal i tilknytning til kap. 11 Sikkerhet ved brann gjelder følgende supplement til definisjonen i NS 3940:2012.
 - Til punkt 5.4.4 Bruttoareal for en etasje eller et plan
Bruttoareal for en etasje eller et plan beregnes fra utvendig avsluttende overflate av yttervegg eller andre omsluttende bygningsdeler, f.eks. kledning eller rekkverk. Hvis rekkverk plasseres inne på dekket, måles til ytterkant dekke. Innhuk og framspring av konstruksjonsmessig eller estetisk art medregnes ikke.
 - Til punkt 5.4.5 Bruttoareal for en bygning
Bruttoarealet for en bygning er summen av bruttoarealene for alle plan og etasjer. Planene kan være helt eller delvis under terreng. Loft, takterrasser, balkonger, svalganger, altanganger o.l. og tekniske plan skal medregnes.

B. Andre begreper definert i standarder

1. Bruksenhet: rom eller samling av rom og åpne deler som sammen anvendes i en bestemt hensikt av én bruker, som kan være eier, leier eller annen bruksretthaver, jf. NS 3940:2012
 - a. MERKNAD En bruksenhet kan være én bygning, f.eks. kontorbygg, eller flere bygninger, f.eks. sykehus, men kan også være del av en bygning, f.eks. boenhet (bolig), kontorenhet, eller for eksempel avdeling eller post på et sykehus.
2. Biobrensel: Biomasse som benyttes som brensel, jf. NS 3165:1999

3. Drift: alle oppgaver og rutiner som er nødvendig for at et byggverk skal fungere som planlagt, jf. NS 3456:2010
4. Luminanskontrast: kontrast som oppstår grunnet synlige forskjeller mellom objektets og bakgrunnens luminans, jf. NS 11001-1:2009
 - a. MERKNAD Luminans: et objekts lysintensitet, måles i candela per m².
5. Netto varmebehov: netto energibehov til romoppvarming, ventilasjonsvarme og varmtvann, jf. NS 3700:2013
6. Normalisert kuldebroverdi: samlet stasjonær varmestrøm fra kuldebroer dividert med oppvarmet del av BRA, jf. NS 3031:2014
7. Småhus: enebolig, to- til firemannsbolig, rekkehus, kjedehus og terrassehus til og med tre etasjer, jf. NS 3457-3:2013
8. Varmegjennomgangskoeffisient: stasjonær varmestrøm dividert med arealet og temperaturforskjellen mellom hver side av et system, jf. NS 3031:2014
 - a. MERKNAD Kalles ofte for U-verdi som er varmetapet i watt gjennom 1 m² areal ved en temperaturforskjell på 1 K.
9. Varmetapstall: varmetransportkoeffisienten for transmisjon, infiltrasjon og ventilasjon dividert på oppvarmet del av BRA, jf. NS 3031:2014

C. Andre begreper

1. Branntekniske termer: se [Kollegiet for brannfaglig terminologi](#)
2. Bygningsteknisk installasjon: installasjoner (innendørs eller utendørs) som er nødvendige for byggverkets drift
 - a. MERKNAD 1 Omfatter faste installasjoner som inngår i selve byggverket. Installasjoner knyttet til aktiviteter i byggverket, for eksempel prosessanlegg i næringsvirksomhet, er ikke en del av de bygningstekniske installasjonene.
 - b. MERKNAD 2 Eksempler på bygningstekniske installasjoner er varmeinstallasjon, kuldeinstallasjon, ventilasjonsanlegg, vann- og avløpsinstallasjoner, løfteinnretning (f.eks. heis, rulletrapp).
3. Direktevirkende elektrisitet: panelovner, stråleovner, elektriske varmekabler og elektrokjel. Omfatter ikke elektrisitet som benyttes til drift av varmepumper
4. Fasadeliv: ytterflate av en yttervegg
5. Forvaltning: økonomisk styring og administrasjon av drift og vedlikehold i et byggverk
6. Fossile brensler: petroleumsprodukter som mineralsk fyringsolje, parafin, kull, koks, naturgass, propan o.l.
7. Grunnlast: effekten opp til et visst nivå som skal til for å dekke hoveddelen av årlig varmebehov på en mest mulig lønnsom måte
8. Lukket ildsted: ovn og lukket peis
9. Overvann: overflateavrenning fra nedbør og smeltevann på plasser, gater, takflater mv.
10. Parapet: vegg- eller rekkverkliknende barriere langs kanten av tak, terrasse eller en forlengelse av veggens fasadeliv opp forbi takflaten
11. Røykkanal: hele kanalen for røykgass fra fyringsenheten til utslipp i atmosfæren
 - a. MERKNAD Omfatter røykrør fra ildsted til skorstein (av stål eller støpejern, eventuelt støpt eller murt anbringer fra kjel) samt skorstein.

12. Skorstein: Konstruksjon av ett eller flere lag som omslutter den vertikale delen av røykkanalen.
 - a. MERKNAD 1 En skorstein kan inneholde flere vertikale røykkanaler.
 - b. MERKNAD 2 Prefabrikkerte skorsteiner kan også inneholde tilluftskanal til ildsted.
13. Takoppbygg: fellesbetegnelse på ulike konstruksjoner i takflaten
 - a. MERKNAD Eksempel kan være en ark eller et takopplett.
14. Total solfaktor: angir andelen av solstrålingen som slipper gjennom en kombinasjon av glass og solskjermingsystemer
15. Universell utforming: utforming eller tilrettelegging av hovedløsningen i de fysiske forholdene slik at virksomhetens alminnelige funksjon kan benyttes av flest mulig
16. Vedlikehold: nødvendige tiltak for å opprettholde byggverket med de tekniske installasjonene på et fastsatt kvalitetsnivå
17. Våtrom: rom hvor overflater på vegger og gulv jevnlig eller av og til blir utsatt for fritt vann (vannspøl)
 - a. MERKNAD Våtrom omfatter bad, dusjrom og vaskerom

Henvisninger

- NS 3940:2012 Areal- og volumberegninger av bygninger
- NS 3165:1999 Biobrensel – sylinderformede pelleter av rent trevirke – klasseinndeling og krav.
- NS 3456:2010 Dokumentasjon for forvaltning, drift, vedlikehold og utvikling (FDVU) for byggverk
- NS 11001-1:2009 Universell utforming av byggverk - Del 1: Arbeids- og publikumsbygninger
- NS 3700:2013 Kriterier for passivhus og lavenergibygninger – Boligbygninger
- NS 3031:2014 Beregning av bygningers energiytelse - Metode og data
- NS 3457-3:2013 Klassifikasjon av byggverk – Del 3: Bygningstyper

Veiledning til kapittel 2 Dokumentasjon for oppfyllelse av krav

Byggteknisk forskrift (TEK17) med veiledning. Ikrafttredelse 1. juli
2017.

Dato: 01.07.2017



Innhold

Veiledning om tekniske krav til byggverk	3
Kapittel 2 Dokumentasjon for oppfyllelse av krav.....	4
Innledning	4
§ 2-1. Dokumentasjon for oppfyllelse av krav. Generelt	5
§ 2-2. Dokumentasjon for oppfyllelse av funksjonskrav. Underlag for detaljprosjektering.....	7
§ 2-3. Dokumentasjon for oppfyllelse av ytelser. Produksjonsunderlag	12
§ 2-4. Dokumentasjon av utførelsen.....	13

Veiledning om tekniske krav til byggverk

Forskrift om tekniske krav til byggverk trekker opp grensen for det minimum av egenskaper et byggverk må ha for å kunne oppføres lovlig i Norge.

Denne veiledningen forklarer forskriftens krav og gir preaksepterte ytelser som vil oppfylle kravene.

Forskriften gir funksjonskrav, men i mange tilfeller er funksjonskravene også fortolket og gitt som ytelseskrav i forskriften. Dette gjelder for eksempel krav knyttet til tilgjengelig boenhet. Andre funksjonskrav er fortolket og gitt som preaksepterte ytelser i denne veiledningen. Dette gjelder for eksempel i stor grad for sikkerhet ved brann.

Informasjon utgitt av Direktoratet for byggkvalitet kan fritt brukes og gjengis. Ved gjengivelse av tekst eller figurer, skal Direktoratet for byggkvalitet oppgis som kilde.

Norske standarder og anvisninger fra SINTEF Byggforsk er nyttige verktøy for å lage gode byggverk. Vi har derfor lagt inn lenker til en del standarder og anvisninger under de enkelte paragrafer, til tross for at dette ikke er gratis hjelpemidler. Adgang til dem krever avtale med prisfastsetting som faller utenfor vårt virkeområde, på samme måte som annet verktøy for prosjektering og bygging.

Det finnes også andre standarder og anvisninger enn de vi har gitt lenker til som kan være nyttige ved planlegging, prosjektering og utførelse av byggverk. Standard Norge og SINTEF Byggforsk har sortert disse etter kapitlene i forskriften, jf. lenkene nedenfor.

Henvisninger

- [Utvalg av referansestandarder fra Standard Norge](#)
- [Anvisninger i Byggforskserien fra SINTEF Byggforsk](#)

Kapittel 2 Dokumentasjon for oppfyllelse av krav

Innledning

Dette kapitlet gir bestemmelser om dokumentasjon av oppfyllelse av krav gitt i forskriften. Krav til dokumentasjon er primært satt for å sikre at prosjektering, produkter og utført arbeid samsvarer med forutsetningene, og slik at det ferdige byggverket oppfyller myndighetskravene.

Krav til dokumentasjon finnes i kapittel 2, 3 og 4 og i byggesaksforskriften (SAK10) kapittel 5 og 10. SAK10 kapittel 12 gir en mer detaljert beskrivelse av ansvar og plikter for blant annet dokumentasjon.

Å dokumentere innebærer å føre bevis, synliggjøre, begrunne og underbygge, ved hjelp av dokumenter. Forvaltningsloven definerer et **dokument** som *en logisk avgrenset informasjonsmengde som er lagret på et medium for senere lesing, lytting, framføring, overføring eller lignende*.

Dokumentasjonen i et byggeprosjekt (tiltak) omfatter skriftlig eller digitalt materiale som tegninger, beskrivelser, analyser, beregninger, protokoller, sjekklister, fotografier osv. Denne dokumentasjonen må samlet sett bevise at kravene i forskriften er oppfylt.

Paragraf 2-1 gir generelle krav til dokumentasjon. Paragrafene 2-2 til 2-4 stiller krav til dokumentasjon av

- konsept (hovedutforming) – dokumentasjon for oppfyllelse av funksjonskrav og underlag som er tilstrekkelig for detaljprosjekteringen
- detaljprosjektering – dokumentasjon for oppfyllelse av ytelser og produksjonsunderlag som er tilstrekkelig for utførelsen
- utførelse - dokumentasjon for at utførte løsninger er i samsvar med produksjonsunderlaget

Det er mest aktuelt å skille dokumentasjonen for de to første fasene når det gjelder krav til sikkerhet ved brann og krav til energieffektivitet i større byggeprosjekter. Ansvar for konsept og detaljprosjektering kan da ligge hos ulike foretak, spesielt for sikkerhet ved brann.

Der lov og forskrift har angitt kravsnivå med konkrete tallverdier skal disse forstås som absolutte krav, så fremt det ikke i forskrift eller i vedtak (jf. byggesaksforskriften § 6-3) er gitt konkrete toleranser på kravet.

Ved utførelse av prosjektert løsning vil det kunne oppstå mindre avvik, uten at disse nødvendigvis fører til at det blir et konstatert avvik fra det tallfestede kravsnivå gitt i forskriften. Avvik som oppstår mellom gitt kravsnivå i prosjektering og målt utførelse må vurderes med bakgrunn i gitte toleranser eller de alminnelige toleranseregler (herunder NS 3420-serien om Beskrivelsestekster for bygg, anlegg og installasjoner).

§ 2-1. Dokumentasjon for oppfyllelse av krav. Generelt

- (1) Det skal dokumenteres at kravene i forskriften er oppfylt i det ferdige byggverket.
- (2) Dokumentasjonen skal være skriftlig.
- (3) Oppfyllelse av krav og preaksepterte ytelser kan dokumenteres ved bruk av Norsk Standard eller likeverdig standard.

Til første ledd

Veiledning

Første ledd presiserer at kravet om dokumentasjon gjelder for det *ferdige* byggverket. Dette følger også av byggesaksforskriften.

Omfanget av dokumentasjonen for prosjektering og utførelse må tilpasses det enkelte byggeprosjektet. Omfanget avhenger først og fremst av type byggverk, kompleksitet og risiko.

Ansvarlig prosjekterende og utførende foretak må innenfor sine ansvarsområder utarbeide nødvendig dokumentasjon i tiltaket for å vise at kravene som er gitt i byggteknisk forskrift er ivaretatt i det ferdige byggverket, jf. [plan- og bygningsloven kapittel 23](#) og byggesaksforskriften kapittel 12.

Dokumentasjonen må være tilstrekkelig som grunnlag for uavhengig kontroll og tilsyn.

Til annet ledd

Veiledning

Bakgrunnen for at dokumentasjonen skal være skriftlig, inklusiv digital, er at den skal være tilgjengelig, sporbar og etterprøvbart, for eksempel ved uavhengig kontroll og tilsyn.

Det skal være mulig å finne hvilke forutsetninger, krav og ytelser som er lagt til grunn for byggverket.

Skriftlig dokumentasjon er også et nødvendig grunnlag for bruks- eller driftsfasen, for eksempel ved senere endringer eller ombygginger.

Dokumentasjonen må foreligge på norsk, svensk eller dansk, jf. SAK10 § 5-5.

Til tredje ledd

Veiledning

Relevant og gyldig Norsk Standard eller likeverdig standard kan benyttes for å dokumentere at krav og preaksepterte ytelser er oppfylt.

Dersom forskrift eller preaksepterte ytelser ikke angir konkrete standarder som kan benyttes, er det ansvarlig prosjekterende som må vurdere om en standard er egnet og gyldig for å dokumentere

oppfyllelse av krav eller ytelser. Vurderingen skal være dokumentert. Vurdering av gyldighet omfatter blant annet om standarden er oppdatert i samsvar med gjeldende regelverk.

Begrepet "likeverdig standard" er definert i § 1-3.

Norsk Standard (NS) omfatter rene nasjonale standarder og internasjonale standarder som er gjort gjeldende i Norge. Internasjonale standarder kan være verdensomspennende (NS-ISO), europeiske (NS-EN) eller nordiske (NS-INSTA).

Standarder kan inndeles i følgende hovedtyper:

- prosjekterings- og utførelsesstandarder, inklusiv metode- og beregningsstandarder
- harmoniserte produktstandarder
- prøvnings- og klassifiseringsstandarder
- juridiske standarder, for eksempel kontraktstandarder.

Prosjekterings- og utførelsesstandarder gir grunnlag for å dokumentere oppfyllelse av forskriftskrav til byggverk, konstruksjoner og bygningsdeler. Eksempler på slike standarder er *Eurokoder (konstruksjonsstandarder)* og *NS 3031:2014 Beregning av bygningers energiytelse – Metode og data*.

Prosjekterings- og utførelsesstandarder utvikles ofte på europeisk nivå, men har nasjonale tillegg som angir nasjonalt fastsatte parametere. Det forutsettes at nasjonale normative tillegg legges til grunn ved prosjektering og utførelse.

Harmoniserte produktstandarder utarbeides av den europeiske standardiseringsorganisasjonen (CEN) som EN-standarder. Standardene lages på oppdrag av EU-kommisjonen, og inkluderer et Annex ZA som angir regler for CE-merking av den aktuelle produkttypen.

Prøvningsstandarder for materialer, produkter og bygningsdeler beskriver prøvningsmetoder, mens klassifiseringsstandarder gir kriterier og klasser slik at materialene, produktene og bygningsdelene kan rangeres i forhold til hverandre. Eksempel på prøvningsstandard er *NS-EN 1365-1:2012 Prøving av brannmotstanden til bærende bygningsdeler - Del 1: Vegger*. Eksempel på klassifiseringsstandard er *NS-EN 13501-2:2016 Brannklassifisering av byggevarer og bygningsdeler. Del 2: Klassifisering ved bruk av resultater fra brannmotstandsprøving, unntatt ventilasjonssystemer*.

I en del tilfeller er spesifikke standarder angitt i forskriften, i tilknytning til preaksepterte ytelser eller i veiledning.

Der forskriften angir at bestemte standarder *skal* brukes, er dette enten fordi forskriftskravet er konkretisert i en standard (for eksempel *NS 3059:1994 Lukkede vedfyrte ildsteder – Røykutslipp - Krav*), eller fordi det kreves en standardisert metode for å dokumentere at krav i forskriften er oppfylt (for eksempel *NS 3031:2014 Beregning av bygningers energiytelse – Metode og data*).

Der forskriften angir at bestemte standarder *kan* brukes, er dette standarder som i praksis må brukes fordi det ikke finnes alternativer. Eksempler er Eurokodene og *NS 8175:2012 Lydforhold i bygninger – Lydklasser for ulike bygningstyper*. Det aksepteres likevel at disse standardene fravikes uten at det krever dispensasjon, men det må da dokumenteres på annen måte at krav i forskriften er oppfylt. Krav til konstruksjonssikkerhet kan altså dokumenteres på annen måte enn ved å bruke Eurokodene,

men dette er svært krevende og i praksis lite aktuelt. Ansvarlig prosjekterende må da dokumentere i byggesaken at det oppnås minst samme konstruksjonssikkerhet som om Eurokodene ble lagt til grunn.

I noen tilfeller er preaksepterte ytelser knyttet opp mot bestemte standarder. Den tilknyttede standarden er da en del av den preaksepterte ytelsen, og det er angitt at standarden *må* brukes. Dette gjelder for eksempel der automatisk sprinkleranlegg er angitt som preakseptert ytelse for et automatisk slokkeanlegg. Det er da forutsatt at sprinkleranlegget prosjekteres og utføres etter *NS-EN 12845:2015 Faste brannslukkesystemer. Automatiske sprinklersystemer. Dimensjonering, installering og vedlikehold* eller *NS-INSTA 900-1:2013 Boligsprinkler - Del 1: Dimensjonering, installering og vedlikehold*.

Det er mulig å fravike preaksepterte ytelser, inklusiv en tilknyttet standard, dersom det dokumenteres at de valgte ytelsene oppfyller funksjonskravene i forskriften på minst samme nivå som de preaksepterte. Når det gjelder automatisk slokkeanlegg er det altså mulig å velge andre typer slokkeanlegg enn sprinkleranlegg. For automatiske sprinkleranlegg er det også mulig å fravike de angitte standardene. I begge tilfeller forutsettes det imidlertid at det foreligger dokumentasjon som viser at kravene i forskriften er ivaretatt med tiltak som gir minst samme ytelse, inklusiv effektivitet og pålitelighet.

Der det under preaksepterte ytelser og i veiledningen er angitt at bestemte standarder *kan* benyttes, er dette ment som eksempler. Det er valgfritt å bruke disse standardene.

Der standarder ikke er angitt med årstall er det den til enhver tid gjeldende versjonen som legges til grunn. Dette gjelder for eksempel der det henvises til en serie av standarder, for eksempel *Eurokoder* og *NS-EN 54- serien* (for brannalarmanlegg).

Andre henvisninger

- [Utvalg av referansestandarder fra Standard Norge](#)

§ 2-2. Dokumentasjon for oppfyllelse av funksjonskrav. Underlag for detaljprosjektering

- (1) Kravene til ytelser som er gitt i forskriften skal oppfylles.
- (2) Der kravene til ytelser ikke er gitt i forskriften, skal oppfyllelse av funksjonskravene i forskriften dokumenteres enten
 - a) ved bruk av preaksepterte ytelser, eller
 - b) ved analyse som viser at ytelsene oppfyller funksjonskravene i forskriften.

- (3) Dersom oppfyllelse av funksjonskravene i forskriften dokumenteres ved analyse, skal det påvises at den anvendte analysemetoden er egnet til og gyldig for formålet. Forutsetningene som legges til grunn skal være beskrevet og begrunnet. Analysen skal angi nødvendige sikkerhetsmarginer.
- (4) Dokumentasjonen skal beskrive hvordan byggverket skal utformes og hvilke ytelser som er lagt til grunn. De fastsatte ytelsene skal gi et tilstrekkelig underlag for detaljprosjekteringen.

Til bestemmelsen

Veiledning

Kravene i byggteknisk forskrift er gitt enten som *funksjonskrav* eller *ytelseskrav* innen alle vesentlige områder som helse, miljø, sikkerhet og tilgjengelighet.

Funksjonskrav og ytelser er definert i § 1-3. Funksjonskrav er beskrevet med ord (kvalitative), mens ytelser er tallfestet (kvantitative) der dette er mulig.

Eksempler på funksjonskrav er:

1. Kommunikasjonsveier skal være sikre og brukbare for den ferdsel og transport som forventes.
2. Ventilasjonen skal være tilpasset forurensningsbelastning fra personer.

Eksempler på ytelseskrav er:

1. Dør internt i byggverk med krav om universell utforming skal ha fri bredde på minimum 0,86 m.
2. Maksimalt tillatt varmetap (U-verdi) for yttervegg er 0,22 [W/m²K].

Til første ledd

Veiledning

På noen områder er funksjonskrav fortolket og gitt som ytelseskrav i forskriften. Dette gjelder for eksempel krav knyttet til tilgjengelig boenhet.

Det kan bare gjøres avvik fra ytelseskravene i forskriften dersom kommunen har gitt dispensasjon. Som grunnlag for dispensasjon må det sendes en grunngitt søknad til kommunen. Ved dispensasjon skal det blant annet legges vekt på konsekvenser for helse, miljø, sikkerhet og tilgjengelighet, jf. [plan- og bygningsloven kapittel 19 Dispensasjon](#). Fordelene ved å gi dispensasjon må være klart større enn ulempene etter en samlet vurdering.

Til annet ledd

Veiledning

Preaksepterte ytelser er ytelser gitt av Direktoratet for byggkvalitet. Ytelsene oppfyller, eller bidrar til å oppfylle, ett eller flere funksjonskrav i forskriften.

Dersom de preaksepterte ytelsene legges til grunn uten fravik, må dette framgå av den dokumentasjonen som utarbeides i prosjektet. Dette er tilstrekkelig til å dokumentere at funksjonskravene i forskriften er oppfylt.

Det er vanlig å benytte de preaksepterte ytelsene så langt som mulig, det vil si så langt de er dekkende og tilstrekkelige for byggverket. Dette gjør prosjekteringen enklere.

Siden det på mange områder er mulig å velge ulike preaksepterte ytelser, er det nødvendig å spesifisere hvilke forutsetninger og ytelser som legges til grunn. Det er altså ikke tilstrekkelig kun med en bekreftelse på at de preaksepterte ytelsene er fulgt.

Der preaksepterte ytelser gir valgmuligheter, kan ansvarlig prosjekterende velge de ytelsene som er best egnet for prosjektet.

Dersom det er valgt å fravike en eller flere av de preaksepterte ytelsene, må det gjøres en analyse. Analysen skal dokumentere at de alternative ytelsene som er valgt er likeverdige med de preaksepterte. Det vil si at de alternative ytelsene samlet sett må gi minst samme kvalitet og sikkerhet som om de preaksepterte ytelsene var fulgt.

Omfanget av analysen er avhengig av hvor omfattende fravik som er gjort fra de preaksepterte ytelsene. Det skal uansett gjøres en vurdering av hvilke konsekvenser fraviket eller fravikene får for de berørte kravområdene.

Til tredje ledd

A. Generelt

Veiledning

En analyse kan gjøres på ulike måter og ha ulikt omfang, avhengig av behovet.

Formålet med en analyse er ikke å produsere mest mulig "papir", men å vise på en systematisk og oversiktlig måte hvordan funksjonskravene er oppfylt der de preaksepterte ytelsene ikke er lagt til grunn. I noen tilfeller vil en enkel faglig vurdering eller et logisk resonnement, eventuelt med referanse til rapporter eller lignende, være tilstrekkelig.

Dersom man følger de preaksepterte ytelsene som er gitt av Direktoratet for byggkvalitet, er funksjonskravene i forskriften oppfylt. De preaksepterte ytelsene gir derfor grunnlag for å gjennomføre en komparativ analyse. Dette betyr at alternative ytelser sammenlignes med de preaksepterte, og dokumenteres å oppfylle tilhørende funksjonskrav.

I mange byggeprosjekter er det vanlig å velge en kombinasjon av preaksepterte ytelser og analyse. De preaksepterte ytelsene legges da til grunn så langt det passer, og for de delene av tiltaket der det gjøres fravik gjøres det analyse. Omfanget av analysen må tilpasses i hvert enkelt tilfelle. Det vil være avgjørende hvor mye det aktuelle prosjektet og de alternative ytelsene skiller seg fra et tilsvarende (referanse-) byggverk som er prosjektert i samsvar med de preaksepterte ytelsene.

Der et sett av preaksepterte ytelser må til for å oppfylle et funksjonskrav, vil reduksjoner i noen av ytelsene vanligvis kreve kompenserende tiltak for å opprettholde det samlede kravsnivået som følger av forskriften.

Dersom det finnes alternative ytelser som er dokumentert å være likeverdige med de preaksepterte kan analysen være enkel. Det vil da være tilstrekkelig å henvise til kilden. Henvisningen må være så konkret at den er mulig å etterprøve.

Dokumenterte alternative ytelser kan for eksempel finnes i [norske standarder](#), [anvisninger fra SINTEF Byggforsk](#) eller annen anerkjent litteratur. Det må da, som del av analysen, gjøres en vurdering av om standarden eller anvisningen er egnet og gyldig. Vurdering av gyldighet omfatter blant annet om standarden eller anvisningen er oppdatert i samsvar med gjeldende regelverk.

Mer omfattende analyser kan være nødvendig i store, kompliserte byggverk og ved utvikling av nye konsepter og byggemåter. På enkelte kravområder finnes det i dag få analysemetoder som kan brukes med tilfredsstillende pålitelighet. Det er først og fremst på brannområdet og energiområdet (dersom energirammemetoden legges til grunn) at det finnes slike metoder.

Dokumentasjonen av analysen må være utformet på en slik måte at de vurderingene som er gjort kan etterprøves, og kan for eksempel bygges opp slik:

- Hvilket eller hvilke funksjonskrav omfattes av denne analysen
- Hva er de preaksepterte ytelsene i veiledningen, dersom slike finnes
- Hvorfor er det nødvendig å gjøre en analyse
- Begrunne valget av analysemetode:
 - Hvorfor det er tilstrekkelig med en enkel faglig vurdering, eller
 - Hvorfor det er valgt en mer omfattende analyse
- Hvilke forutsetninger er lagt til grunn for analysen
- Beskrive hvordan funksjonskravet er dokumentert oppfylt
- Hvilke sikkerhetsmarginer er lagt til grunn (nødvendig ved mer omfattende analyse)
- Henvise til konkrete standarder, anvisninger fra SINTEF Byggforsk eller annen anerkjent litteratur dersom de er brukt i analysen.

B. Energieffektivitet

Veiledning

Dokumentasjon av energieffektivitet ved energirammemetoden, jf. kapittel 14, skal gjøres etter reglene i

- [NS 3031:2014 Beregning av bygningers energiytelse – Metode og data.](#)

C. Sikkerhet ved brann

Veiledning

Risikoanalyse og komparativ analyse av sikkerhet ved brann kan gjennomføres i samsvar med

1. [NS 3901:2012 Krav til risikovurdering av brann i byggverk](#) og
2. [SN-INSTA/TS 950:2014 Analytisk brannteknisk prosjektering – Komparativ metode for verifikasjon av brannsikkerhet i byggverk.](#)

Systematikken i *NS 3901:2012* kan benyttes både i enkle (kvalitative) og mer omfattende analyser. Omfanget av de enkelte delene av risikovurderingen kan tilpasses behovet.

NS 3901:2012 omfatter både risikoanalyse og komparativ analyse. I begge tilfeller skal analysene gjennomføres som *scenarioanalyser*, det vil si analyser av ulike brannforløp. Standarden beskriver brannscenarioer som alltid skal vurderes.

Rent kvalitative scenarioanalyser kan bare benyttes i ukompliserte byggverk der det er små fravik fra de preaksepterte ytelsene, og der fravikene i liten grad påvirker personrisikoen. En kvalitativ analyse må være underbygget av statistikk, erfaring, tilgjengelige rapporter mv. med konkrete referanser.

SN-INSTA/TS 950:2014 gir underlag, inngangsdata og grenseverdier som kan benyttes der det gjøres kvantitative analyser, det vil si beregninger og simuleringer. Det gis også grenseverdier (tålegrenser) for temperatur, stråling, sikt mv.

Andre henvisninger

- [Anvisning 321.025 Brannsikkerhet. Dokumentasjon av prosjektering, utførelse og kontroll – oversikt. SINTEF Byggforsk.](#)
- [Anvisning 321.026 Brannsikkerhet. Dokumentasjon av brannsikkerhetsstrategi. SINTEF Byggforsk.](#)
- [Anvisning 321.029 Brannsikkerhet. Gjennomføring og dokumentasjon av uavhengig kontroll. SINTEF Byggforsk.](#)

Til fjerde ledd

Veiledning

I tillegg til en bekreftelse av at preaksepterte ytelser er fulgt uten fravik, eller en analyse som viser at byggverket oppfyller funksjonskravene i forskriften (jf. annet og tredje ledd), er det nødvendig å utarbeide en samlet oversikt som viser hvilke ytelser som skal legges til grunn for detaljprosjekteringen.

Beskrivelsen av ytelsene må være tilstrekkelig som grunnlag for detaljprosjekteringen og valg av tekniske løsninger.

Der det er nødvendig må beskrivelsen suppleres med tegninger. Dette gjelder for eksempel for sikkerhet ved brann.

Dersom funksjonskrav i forskriften er oppfylt ved bruk av preaksepterte ytelser, må oversikten over ytelser omfatte:

- ytelse gitt i forskrift
- preaksepterte ytelse.

Dersom funksjonskrav i forskriften er dokumentert ved analyse, må oversikten over ytelse omfatte:

- ytelse gitt i forskrift
- preaksepterte ytelse som er brukt
- ytelse som er dokumentert ved analyse.

§ 2-3. Dokumentasjon for oppfyllelse av ytelse. Produksjonsunderlag

- (1) Det skal dokumenteres at de prosjekterte løsningene og produktspesifikasjonene oppfyller de fastsatte ytelsene.
- (2) Det skal utarbeides et produksjonsunderlag som er tilstrekkelig for utførelsen.

Til første ledd

Veiledning

Prosjektering og valg av tekniske løsninger baseres på de ytelsene som er spesifisert for byggverket, jf. § 2-2 fjerde ledd.

Det er enklest å dokumentere at ytelsene er oppfylt ved å velge forhåndsdokumenterte løsninger eller å prosjektere i samsvar med standarder.

Forhåndsdokumenterte løsninger kan være løsninger som har sertifikat eller godkjenning, eller som er angitt i [anvisninger fra SINTEF Byggforsk](#) eller andre anerkjente kilder.

Dokumentasjonen skal kunne etterprøves. Sertifikater, godkjenninger, anvisninger eller annet som er benyttet som dokumentasjon, må derfor foreligge i prosjektet.

Alternativt kan løsninger dokumenteres i hvert tilfelle ved prøvning eller beregning etter standardiserte metoder. Dersom det ikke finnes relevante standardiserte metoder kan det benyttes andre anerkjente metoder, eller gjøres en dokumentert fagkyndig vurdering.

Andre henvisninger

- [Anvisning 321.027 Brannsikkerhet. Dokumentasjon av detaljprosjektering. SINTEF Byggforsk.](#)

Til annet ledd

Veiledning

Produksjonsunderlaget omfatter blant annet arbeidstegninger, detaljtegninger, beskrivelsestekster, spesifikasjoner og annet underlagsmateriale som skal ligge til grunn for utførelsen.

Et tilstrekkelig produksjonsunderlag er en nødvendig forutsetning for at utførelsen og det ferdige byggverket skal bli i samsvar med kravene i forskriften.

§ 2-4. Dokumentasjon av utførelsen

Det skal dokumenteres at utførelsen og valgte produkter er i samsvar med produksjonsunderlaget.

Til bestemmelsen

Veiledning

Bestemmelsen er en presisering av krav som finnes i SAK10 kapittel 10 og SAK § 12-4.

Produkter til byggverk skal ha dokumenterte egenskaper. Ved valg av produkter må de spesifikasjonene som er gitt i produksjonsunderlaget være oppfylt. Produktdokumentasjonen, inklusiv monteringsanvisninger, må foreligge i prosjektet.

Utførelsen dokumenteres ved det som er bygd, ved målinger og funksjonsprøving, i dagbøker, protokoller mv. Aktuelle målinger er blant annet fuktmålinger, tetthetsmålinger og lydmålinger. Fotografier brukes når det er formålstjenlig, for eksempel for bygningsdeler som bygges inn og er vanskelig tilgjengelige for senere inspeksjon.

For å kunne vurdere (for eksempel ved uavhengig kontroll eller tilsyn) om utførelsen er i samsvar med produksjonsunderlaget, må produksjonsunderlaget være tilgjengelig på byggeplassen.

Andre Henvisninger

- [Anvisning 321.028 Brannsikkerhet. Dokumentasjon av utførelse. SINTEF Byggforsk.](#)

Veiledning til kapittel 3 Dokumentasjon av produkter til byggverk

Byggteknisk forskrift (TEK17) med veiledning. Ikrafttredelse 1. juli 2017.

Dato: 01.07.2017



Innhold

Veiledning om tekniske krav til byggverk	3
Kapittel 3 Dokumentasjon av produkter til byggverk	4
§ 3-1. Dokumentasjon av produkter til byggverk	4

Veiledning om tekniske krav til byggverk

Forskrift om tekniske krav til byggverk trekker opp grensen for det minimum av egenskaper et byggverk må ha for å kunne oppføres lovlig i Norge.

Denne veiledningen forklarer forskriftens krav og gir preaksepterte ytelser som vil oppfylle kravene.

Forskriften gir funksjonskrav, men i mange tilfeller er funksjonskravene også fortolket og gitt som ytelseskrav i forskriften. Dette gjelder for eksempel krav knyttet til tilgjengelig boenhet. Andre funksjonskrav er fortolket og gitt som preaksepterte ytelser i denne veiledningen. Dette gjelder for eksempel i stor grad for sikkerhet ved brann.

Informasjon utgitt av Direktoratet for byggkvalitet kan fritt brukes og gjengis. Ved gjengivelse av tekst eller figurer, skal Direktoratet for byggkvalitet oppgis som kilde.

Norske standarder og anvisninger fra SINTEF Byggforsk er nyttige verktøy for å lage gode byggverk. Vi har derfor lagt inn lenker til en del standarder og anvisninger under de enkelte paragrafer, til tross for at dette ikke er gratis hjelpemidler. Adgang til dem krever avtale med prisfastsetting som faller utenfor vårt virkeområde, på samme måte som annet verktøy for prosjektering og bygging.

Det finnes også andre standarder og anvisninger enn de vi har gitt lenker til som kan være nyttige ved planlegging, prosjektering og utførelse av byggverk. Standard Norge og SINTEF Byggforsk har sortert disse etter kapitlene i forskriften, jf. lenkene nedenfor.

Henvisninger

- [Utvalg av referansestandarder fra Standard Norge](#)
- [Anvisninger i Byggforskserien fra SINTEF Byggforsk](#)

Kapittel 3 Dokumentasjon av produkter til byggverk

§ 3-1. Dokumentasjon av produkter til byggverk

- (1) Regler for dokumentasjon av produkter følger av forskrift om omsetning og dokumentasjon av produkter til byggverk.
- (2) Før produkter bygges inn i byggverk skal det dokumenteres at produktene har de egenskapene som er nødvendige for at det ferdige byggverket skal tilfredsstillе kravene i forskriften.

Til bestemmelsen

Veiledning

Bestemmelsen må ses i sammenheng med forskrift om omsetning og dokumentasjon av produkter til byggverk.

Til annet ledd

Veiledning

Selv om produkter lovlig kan markedsføres og omsettes er det viktig å være klar over at produktdokumentasjon i henhold til kravene i forskrift om omsetning og dokumentasjon av produkter til byggverk, herunder et CE-merke, ikke betyr at produktet dermed automatisk kan benyttes i et byggverk. Produktet må også ha egenskaper som gjør at byggverket som helhet tilfredsstiller forskriftens krav.

Det er tiltakshaver og de ansvarlige foretak i byggesaken som har ansvar for å velge produkter slik at byggverket som helhet tilfredsstiller de materielle kravene i forskriften.

Andre henvisninger

- [Sjekkliste for produktdokumentasjon](#)
- [Temaveiledning om produktdokumentasjon \(Statens bygningstekniske etat 2006\)](#)
- [Temaveiledning om produktdokumentasjon og ansvar i byggesak \(Statens bygningstekniske etat 2008\)](#)
- [Anvisning 570.001 Dokumentasjon av egenskaper for byggprodukter. SINTEF Byggforsk](#)

Veiledning til kapittel 4 Dokumentasjon for forvaltning, drift og vedlikehold (FDV)

Byggteknisk forskrift (TEK17) med veiledning. Ikrafttredelse 1. juli 2017.

Dato: 01.07.2017



Innhold

Veiledning om tekniske krav til byggverk	3
Kapittel 4 Dokumentasjon for forvaltning, drift og vedlikehold (FDV)	4
Innledning	4
§ 4-1. Dokumentasjon for driftsfasen	4
§ 4-2. Oppbevaring av dokumentasjon for driftsfasen	6

Veiledning om tekniske krav til byggverk

Forskrift om tekniske krav til byggverk trekker opp grensen for det minimum av egenskaper et byggverk må ha for å kunne oppføres lovlig i Norge.

Denne veiledningen forklarer forskriftens krav og gir preaksepterte ytelser som vil oppfylle kravene.

Forskriften gir funksjonskrav, men i mange tilfeller er funksjonskravene også fortolket og gitt som ytelseskrav i forskriften. Dette gjelder for eksempel krav knyttet til tilgjengelig boenhet. Andre funksjonskrav er fortolket og gitt som preaksepterte ytelser i denne veiledningen. Dette gjelder for eksempel i stor grad for sikkerhet ved brann.

Informasjon utgitt av Direktoratet for byggkvalitet kan fritt brukes og gjengis. Ved gjengivelse av tekst eller figurer, skal Direktoratet for byggkvalitet oppgis som kilde.

Norske standarder og anvisninger fra SINTEF Byggforsk er nyttige verktøy for å lage gode byggverk. Vi har derfor lagt inn lenker til en del standarder og anvisninger under de enkelte paragrafer, til tross for at dette ikke er gratis hjelpemidler. Adgang til dem krever avtale med prisfastsetting som faller utenfor vårt virkeområde, på samme måte som annet verktøy for prosjektering og bygging.

Det finnes også andre standarder og anvisninger enn de vi har gitt lenker til som kan være nyttige ved planlegging, prosjektering og utførelse av byggverk. Standard Norge og SINTEF Byggforsk har sortert disse etter kapitlene i forskriften, jf. lenkene nedenfor.

Henvisninger

- [Utvalg av referansestandarder fra Standard Norge](#)
- [Anvisninger i Byggforskserien fra SINTEF Byggforsk](#)

Kapittel 4 Dokumentasjon for forvaltning, drift og vedlikehold (FDV)

Innledning

Dette kapitlet omfatter bestemmelser om dokumentasjon som grunnlag for forvaltning, drift og vedlikehold av byggverket (FDV-dokumentasjon). Når et byggverk tas i bruk skal det foreligge FDV-dokumentasjon som gir tilstrekkelig informasjon for å kunne drifte byggverket med tekniske installasjoner optimalt. Slik dokumentasjon vil også være nødvendig for å kunne gjøre tilpasninger på grunn av ombygginger og endringer i bruken som kan oppstå over tid.

§ 4-1. Dokumentasjon for driftsfasen

- (1) Ansvarlig prosjekterende og ansvarlig utførende skal, innenfor sitt ansvarsområde, framlegge den nødvendige dokumentasjonen for ansvarlig søker. Dokumentasjonen skal gi grunnlag for hvordan igangsetting, forvaltning, drift og vedlikehold av byggverket, tekniske installasjoner og anlegg skal utføres på en tilfredsstillende måte.
- (2) I tilfeller der slik dokumentasjon åpenbart er overflødig, bortfaller kravet.

Til første ledd

Veiledning

Hvis et byggverk skal fungere, må de som skal forvalte, drifte og vedlikeholde byggverket, ha kunnskap om byggverkets egenskaper.

Ved ferdigattest skal det foreligge tilstrekkelig dokumentasjon for byggverkets og byggeproduktene's egenskaper, som grunnlag for forvaltning, drift og vedlikehold av byggverket (FDV-dokumentasjon). Det stilles ikke krav til selve forvaltningen, driften eller vedlikeholdet, bare at det skal finnes nødvendig dokumentasjon som grunnlag for å utarbeide nødvendige rutiner for forvaltning, drift og vedlikehold.

All FDV-dokumentasjon som utarbeides skal holdes ajour og være i overensstemmelse med byggverket, slik det faktisk er utført ved overlevering til eier. Dette skal danne grunnlaget for utarbeiding av FDV-rutiner og løsning av hendelser av drifts- og vedlikeholdsmessig karakter. FDV-dokumentasjon må inneholde opplysninger om forutsetninger, betingelser og eventuelt begrensninger som ligger til grunn for prosjekteringen av tiltaket. Denne dokumentasjonen er av betydning for å sikre at byggverket brukes i samsvar med tillatelser og ferdigattest. Dokumentasjonen vil ha betydning for senere endringer i bruksforutsetninger eller fysisk utførelse, det vil si utvikling av byggverket.

Dokumentasjon som grunnlag for forvaltning, drift og vedlikehold av bygget, skal utarbeides av de ansvarlig prosjekterende og utførende, innenfor deres ansvarsområder. Det er ansvarlig søker som

skal påse at nødvendig dokumentasjon foreligger, og at denne er bygget opp på en hensiktsmessig måte. Avhengig av hvilken entrepriseform og kontraheringsform som er valgt kan dokumentasjonen utarbeides av ett eller flere foretak.

FDV-dokumentasjon skal være på norsk eller et annet skandinavisk språk.

Ansvarlig søker skal påse at denne dokumentasjonen er samordnet og overlevert til eier, mot kvittering.

Innhold i dokumentasjon

Dokumentasjon som grunnlag for forvaltning, drift og vedlikehold, består av flere hoveddeler og utarbeides for alle organisasjonsnivåer. Dette omfatter forvaltningsorganisasjonen, drifts- og vedlikeholdspersonell, brukere (beboere, ansatte, besøkende). Selve FDV-dokumentasjonen må også tilpasses og struktureres i henhold til bygningstype og kompleksitet.

Store deler av dokumentasjonen som utarbeides i prosjekteringen, vil vanligvis være viktig grunnlagsmateriale for å fastsette rutiner for forvaltning, drift og vedlikehold, og for å prosjektere senere ombygging og bruksendring. For å dekke flest mulige ulike behov i fremtiden, kan det være ønskelig at mest mulig av dokumentasjonen oppbevares. På den annen side vil det være behov for å spesifisere hvilket nivå dokumentasjonen skal ha, slik at man unngår at det som oppbevares blir svært omfattende og uensartet.

Det er viktig at FDV-dokumentasjonen bygges opp og struktureres etter klassifikasjonssystemer. Dette er avhengig av bygningens bruk, kompleksitet, lokaliseringer, bygnings- eller anleggsdeler, produkter og komponenter mv.

Dokumenter som vanligvis må foreligge som grunnlag for overføring til et FDV-system er:

- a) miljødokumentasjon som miljøoppfølgingsplaner (forprosjekt)
- b) brannkonsept
- c) fasadetegninger
- d) plantegninger
- e) representative snitt
- f) bebyggelsesplan med veier, parkering, beplantning, utendørs VVS-ledninger, el-ledningsplan
- g) statiske beregninger og tegninger av bærende bygningsdeler
- h) energiberegninger
- i) branntekniske tegninger/planer
- j) arbeidstegninger
- k) produktblader
- l) serviceavtaler
- m) grunndata
- n) offentlige dokumenter, brukstillatelser, målebrev, tillatelser, ferdigattest, slutført gjennomføringsplan
- o) plan med planbestemmelser.

Boligbygning

For en boligbygning vil det vanligvis være behov for enklere FDV-dokumentasjon som omfatter

- dokumentasjon av produkter og overflater som skal rengjøres og vedlikeholdes

- betjening og servicebehov for tekniske installasjoner
- anvisninger for bruk av boligen.

FDV-dokumentasjon som grunnlag for forvaltning, drift og vedlikehold, eller bruksanvisning for boligbygning, må omfatte:

- bygningsmessige produkter
- sanitæranlegg
- varmeanlegg
- ventilasjonsanlegg
- elektriske anlegg
- brannalarm- og slokkeanlegg.

Tekniske fellesanlegg i boligblokker må dokumenteres særskilt.

For nærmere beskrivelse av struktur og innhold av FDV-dokumentasjon vises til [Norsk Standard NS 3456](#).

Til annet ledd

Veiledning

For små og enkle tiltak, hvor det er begrenset behov for formalisert vedlikehold og ettersyn, bortfaller kravet om FDV-dokumentasjon.

Eksempler på tiltak hvor kravet bortfaller kan være mindre garasjer, naust, uthus og lignende mindre og enkle tiltak.

§ 4-2. Oppbevaring av dokumentasjon for driftsfasen

Dokumentasjon for driftsfasen skal overleveres til og oppbevares av eier av byggverket.

Til bestemmelsen

Veiledning

Eier må sørge for at dokumentasjonen oppbevares på en betryggende måte og at den holdes oppdatert ved endringer i bruksforutsetninger, eller ved fysisk utførelse, i løpet av byggverkets levetid.

Det vises for øvrig til § 4-1 og byggesaksforskriften § 8-2 med veiledning.

Veiledning til kapittel 5 Grad av utnyttning

Byggteknisk forskrift (TEK17) med veiledning. Ikrafttredelse 1. juli 2017.

Dato: 01.07.2017



Innhold

Veiledning om tekniske krav til byggverk	3
Kapittel 5 Grad av utnyttning	4
Innledning	4
§ 5-1. Fastsetting av grad av utnyttning.....	4
§ 5-2. Bebygd areal (BYA).....	4
§ 5-3. Prosent bebygd areal (%-BYA)	5
§ 5-4. Bruksareal (BRA).....	5
§ 5-5. Prosent bruksareal (%-BRA)	6
§ 5-6. Minste uteoppholdsareal (MUA)	6
§ 5-7. Parkeringsareal.....	6
§ 5-8. Tomt	7
§ 5-9. Bygningers høyde	7

Veiledning om tekniske krav til byggverk

Forskrift om tekniske krav til byggverk trekker opp grensen for det minimum av egenskaper et byggverk må ha for å kunne oppføres lovlig i Norge.

Denne veiledningen forklarer forskriftens krav og gir preaksepterte ytelser som vil oppfylle kravene.

Forskriften gir funksjonskrav, men i mange tilfeller er funksjonskravene også fortolket og gitt som ytelseskrav i forskriften. Dette gjelder for eksempel krav knyttet til tilgjengelig boenhet. Andre funksjonskrav er fortolket og gitt som preaksepterte ytelser i denne veiledningen. Dette gjelder for eksempel i stor grad for sikkerhet ved brann.

Informasjon utgitt av Direktoratet for byggkvalitet kan fritt brukes og gjengis. Ved gjengivelse av tekst eller figurer, skal Direktoratet for byggkvalitet oppgis som kilde.

Norske standarder og anvisninger fra SINTEF Byggforsk er nyttige verktøy for å lage gode byggverk. Vi har derfor lagt inn lenker til en del standarder og anvisninger under de enkelte paragrafer, til tross for at dette ikke er gratis hjelpemidler. Adgang til dem krever avtale med prisfastsetting som faller utenfor vårt virkeområde, på samme måte som annet verktøy for prosjektering og bygging.

Det finnes også andre standarder og anvisninger enn de vi har gitt lenker til som kan være nyttige ved planlegging, prosjektering og utførelse av byggverk. Standard Norge og SINTEF Byggforsk har sortert disse etter kapitlene i forskriften, jf. lenkene nedenfor.

Henvisninger

- [Utvalg av referansestandarder fra Standard Norge](#)
- [Anvisninger i Byggforskserien fra SINTEF Byggforsk](#)

Kapittel 5 Grad av utnytting

Innledning

Reglene om grad av utnytting hører til plan- og bygningslovens regler om arealbruk.

Grad av utnyttinger er, sammen med arealformål og planbestemmelser, viktige premisser for utvikling av et område med hensyn til bærekraftig stedsutvikling. Derfor er det også viktig at enhver reguleringsplan fastsetter disse forholdene.

Kommunal- og moderniseringsdepartementet (planavdelingen og bolig- og bygningsavdelingen) og Direktoratet for byggkvalitet har utarbeidet en veiledning [H-2300 B Grad av utnytting – Beregnings- og måleregler](#). Denne redegjør nærmere for hvordan grad av utnytting skal fastsettes i plan og hvordan de ulike arealbegrepene skal beregnes.

§ 5-1. Fastsetting av grad av utnytting

- (1) Formålet er å regulere bygningers volum over terreng og bygningers totale areal sett i forhold til behovet for uteoppholdsareal, belastning på infrastruktur og forholdet til omgivelsene. Grad av utnytting fastsettes i bestemmelsene til kommuneplanens arealdel eller i reguleringsplanen for et avgrenset område.
- (2) Grad av utnytting skal fastsettes etter en eller flere av følgende metoder:
 - a) bebygd areal (BYA)
 - b) prosent bebygd areal (%-BYA)
 - c) bruksareal (BRA)
 - d) prosent bruksareal (%-BRA).

I områder for kjøpesentre og forretninger skal grad av utnytting alltid fastsettes som bruksareal (BRA).

Til bestemmelsen

Veiledning

Veiledningen til bestemmelsen finnes i veiledning [H-2300 B Grad av Utnytting – beregnings- og måleregler](#).

§ 5-2. Bebygd areal (BYA)

Bebygd areal beregnes etter Norsk Standard NS 3940:2012 Areal- og volumberegninger av bygninger, men slik at parkeringsarealet inngår i beregningsgrunnlaget etter § 5-7. Bebygd areal på en tomt skrives m² -BYA og angis i hele tall.

Til bestemmelsen

Veiledning

Veiledningen til bestemmelsen finnes i veiledning [H-2300 B Grad av Utnyttning – beregnings- og måleregler](#).

§ 5-3. Prosent bebygd areal (%-BYA)

Prosent bebygd areal angir forholdet mellom bebygd areal etter § 5-2 og tomtearealet. Prosent bebygd areal skrives %-BYA og angis i hele tall.

Til bestemmelsen

Veiledning

Veiledningen til bestemmelsen finnes i veiledning [H-2300 B Grad av Utnyttning – beregnings- og måleregler](#).

§ 5-4. Bruksareal (BRA)

- (1) Bruksareal for bebyggelse på en tomt skrives m² -BRA og angis i hele tall.
- (2) Bruksareal beregnes etter Norsk Standard NS 3940:2012 Areal- og volumberegninger av bygninger, men slik at parkeringsarealet inngår i beregningsgrunnlaget etter § 5-7. I tillegg gjelder følgende:
 - a) For bygninger med etasjehøyde over 3 m beregnes bruksareal som om det var lagt et horisontalplan for hver tredje meter. Det kan fastsettes i bestemmelsene til arealplan at bruksarealet skal regnes uten tillegg for tenkte plan.
 - b) Planbestemmelsene skal fastsette hvordan bruksareal helt eller delvis under terreng medregnes i grad av utnyttning. Der planen ikke fastsetter noe annet, regnes bruksarealet under terreng med i bruksarealet.
 - c) Ved beregning av bruksareal som underlag for energiberegning skal det ikke legges inn et horisontalplan for hver tredje meter der bygningen har etasjehøyde over 3 m.

Til bestemmelsen

Veiledning

Veiledningen til bestemmelsen finnes i veiledning [H-2300 B Grad av Utnyttning – beregnings- og måleregler](#).

§ 5-5. Prosent bruksareal (%-BRA)

Prosent bruksareal angir forholdet mellom bruksareal etter § 5-4 og tomtearealet. Prosent bruksareal skrives %-BRA og angis i hele tall.

Til bestemmelsen

Veiledning

Veiledningen til bestemmelsen finnes i veiledning [H-2300 B Grad av Utnytting – beregnings- og måleregler.](#)

§ 5-6. Minste uteoppholdsareal (MUA)

For boliger, skoler, barnehager og andre bygninger der det etter kommunens skjønn er nødvendig å avsette et minste uteoppholdsareal, bør det i planbestemmelsene angis minste uteoppholdsareal inklusiv lekeareal. MUA angis i m² hele tall per enhet, bolig, skoleelev eller barnehagebarn mv. og skrives m² MUA. Uteoppholdsareal er de delene av tomten som er egnet til formålet og som ikke er bebyggt eller avsatt til kjøring og parkering. Kommunen kan bestemme at hele eller deler av ikke overbyggt del av terrasser og takterrasser kan regnes som uteoppholdsareal.

Til bestemmelsen

Veiledning

Veiledningen til bestemmelsen finnes i veiledning [H-2300 B Grad av Utnytting – beregnings- og måleregler.](#)

§ 5-7. Parkeringsareal

Søknad om tiltak skal vise hvordan parkeringen løses. Parkeringsarealet skal inngå i beregningsgrunnlaget for grad av utnytting. Antall plasser og parkeringsløsning som medregnes skal være i samsvar med gjeldende reguleringsplan eller kommuneplanbestemmelser.

Til bestemmelsen

Veiledning

Veiledningen til bestemmelsen finnes i veiledning [H-2300 B Grad av](#)

Utnytting – beregnings- og måleregler.

§ 5-8. Tomt

Med tomt menes i dette kapitlet det arealet som er avsatt til område for bebyggelse og anlegg i kommuneplanens arealdel eller i reguleringsplanen. Hvis det ikke er fastsatt noe annet i bestemmelsene til den enkelte planen, så gjelder den fastsatte grad av utnytting også for den enkelte tomten.

Til bestemmelsen

Veiledning

Veiledningen til bestemmelsen finnes i veiledning [H-2300 B Grad av Utnytting – beregnings- og måleregler.](#)

§ 5-9. Bygningers høyde

Gesims- og mønehøyde skal måles etter § 6-2 og skal angis med kotetall eller i meter fra planert terreng. Avvik fra høydebestemmelsene i plan- og bygningsloven § 29-4 første ledd skal fastsettes i den enkelte planen. Kommunen kan i bestemmelsene til en plan, fastsette høyder for ulike deler av en bygning.

Til bestemmelsen

Veiledning

Veiledningen til bestemmelsen finnes i veiledning [H-2300 B Grad av Utnytting – beregnings- og måleregler.](#)

Veiledning til kapittel 6 Beregnings- og måleregler

Byggteknisk forskrift (TEK17) med veiledning. Ikrafttredelse 1. juli 2017.

Dato: 01.07.2017



Innhold

Veiledning om tekniske krav til byggverk	3
Kapittel 6 Beregnings- og måleregler	4
Innledning	4
§ 6-1. Etasjetall	4
§ 6-2. Høyde	4
§ 6-3. Avstand.....	5
§ 6-4. Areal	5

Veiledning om tekniske krav til byggverk

Forskrift om tekniske krav til byggverk trekker opp grensen for det minimum av egenskaper et byggverk må ha for å kunne oppføres lovlig i Norge.

Denne veiledningen forklarer forskriftens krav og gir preaksepterte ytelser som vil oppfylle kravene.

Forskriften gir funksjonskrav, men i mange tilfeller er funksjonskravene også fortolket og gitt som ytelseskrav i forskriften. Dette gjelder for eksempel krav knyttet til tilgjengelig boenhet. Andre funksjonskrav er fortolket og gitt som preaksepterte ytelser i denne veiledningen. Dette gjelder for eksempel i stor grad for sikkerhet ved brann.

Informasjon utgitt av Direktoratet for byggkvalitet kan fritt brukes og gjengis. Ved gjengivelse av tekst eller figurer, skal Direktoratet for byggkvalitet oppgis som kilde.

Norske standarder og anvisninger fra SINTEF Byggforsk er nyttige verktøy for å lage gode byggverk. Vi har derfor lagt inn lenker til en del standarder og anvisninger under de enkelte paragrafer, til tross for at dette ikke er gratis hjelpemidler. Adgang til dem krever avtale med prisfastsetting som faller utenfor vårt virkeområde, på samme måte som annet verktøy for prosjektering og bygging.

Det finnes også andre standarder og anvisninger enn de vi har gitt lenker til som kan være nyttige ved planlegging, prosjektering og utførelse av byggverk. Standard Norge og SINTEF Byggforsk har sortert disse etter kapitlene i forskriften, jf. lenkene nedenfor.

Henvisninger

- [Utvalg av referansestandarder fra Standard Norge](#)
- [Anvisninger i Byggforskserien fra SINTEF Byggforsk](#)

Kapittel 6 Beregnings- og måleregler

Innledning

Dette kapitlet omfatter beregnings- og måleregler. Kapitlet inneholder bestemmelser om fastsetting av etasjetall, måling av gesims- og mønehøyder og måling av avstander.

Om måle- og beregningsprinsipper, se [kapittel 3 Måle- og Beregningsprinsipper](#) i [H-2300 B Grad av Utnytting – beregnings- og måleregler](#).

Om nøyaktighet ved måling, se [kapittel 4 Beregnings- og måleregler](#) i [H-2300 B Grad av Utnytting – beregnings- og måleregler](#).

§ 6-1. Etasjetall

Etasjeantallet i en bygning er summen av måleverdige plan som ligger over hverandre og som utgjør bygningens hoveddel og tilleggsdel. Følgende plan medregnes likevel ikke i etasjeantallet:

- a) kjellere som bare inneholder tilleggsdel og som har himling mindre enn 1,5 m over planert terrengs gjennomsnittsnivå rundt bygningen
- b) mellometasjer som har et bruksareal mindre enn 1/5 av den underliggende hele etasjens bruksareal
- c) loft som bare inneholder tilleggsdel og som har bruksareal mindre enn 1/3 av den underliggende etasjens bruksareal.

Til bestemmelsen

Veiledning

Veiledningen til bestemmelsen finnes i veiledning [H-2300 B Grad av Utnytting – beregnings- og måleregler](#).

§ 6-2. Høyde

- (1) Gesimshøyden er høyden til skjæringen mellom ytterveggenes ytre flate og takflaten. Hvor taket er forsynt med et takoppbygg eller parapet som stikker mer enn 0,3 m opp over takflaten, regnes høyden til toppen av takoppbygget eller parapetet. Gesimshøyden måles i forhold til ferdig planert terrengs gjennomsnittsnivå rundt bygningen.
- (2) Mønehøyden er høyden til skjæringen mellom to skrå takflater. Mønehøyden måles i forhold til ferdig planert terrengs gjennomsnittsnivå rundt bygningen.

- (3) Høyde som beskrevet i plan- og bygningsloven § 29-4 annet ledd, er gjennomsnittlig gesimshøyde for fasaden mot tilliggende nabogrense.
- (4) Kommunen kan i planbestemmelsene fastsette at høyder skal måles i forhold til ferdig planert terreng, eksisterende terreng, gatenivå eller en nærmere fastsatt kotehøyde. For en bygning som går gjennom et kvartal, bestemmer kommunen hvilke høyder som skal brukes for de ulike deler av bygningen. Det samme gjelder for hjørnebygninger og for byggverk med meget stort areal eller uvanlig form.

Til bestemmelsen

Veiledning

Veiledningen til bestemmelsen finnes i veiledning [H-2300 B Grad av Utnytting – beregnings- og måleregler](#).

§ 6-3. Avstand

Avstanden måles som korteste avstand horisontalt mellom byggverkets fasadeliv og nabobyggverkets fasadeliv eller nabogrense. Dersom byggverket har utstikkende bygningsdeler økes avstanden tilsvarende det bygningsdelen stikker mer enn 1,0 m ut fra fasadelivet.

Til bestemmelsen

Veiledning

Veiledningen til bestemmelsen finnes i veiledning [H-2300 B Grad av Utnytting – beregnings- og måleregler](#).

§ 6-4. Areal

Mindre tiltak etter plan- og bygningsloven § 29-4 tredje ledd bokstav b er bygninger som verken har samlet bruksareal eller bebygd areal over 50 m² og andre mindre tiltak som ikke kan måles etter Norsk Standard NS 3940:2012 Areal- og volumberegninger av bygninger.

Til bestemmelsen

Veiledning

Veiledningen til bestemmelsen finnes i veiledning [H-2300 B Grad av Utnytting – beregnings- og måleregler](#).

Veiledning til kapittel 7 Sikkerhet mot naturpåkjenninger

Byggteknisk forskrift (TEK17) med veiledning. Ikrafttredelse 1. juli 2017.

Dato: 01.07.2017



Innhold

Veiledning om tekniske krav til byggverk	3
Kapittel 7 Sikkerhet mot naturpåkjenninger	4
Innledning	4
§ 7-1. Generelle krav om sikkerhet mot naturpåkjenninger	4
§ 7-2. Sikkerhet mot flom og stormflo	5
§ 7-3. Sikkerhet mot skred	12
§ 7-4. Sikkerhet mot skred. Unntak for flodbølge som skyldes fjellskred	23

Veiledning om tekniske krav til byggverk

Forskrift om tekniske krav til byggverk trekker opp grensen for det minimum av egenskaper et byggverk må ha for å kunne oppføres lovlig i Norge.

Denne veiledningen forklarer forskriftens krav og gir preaksepterte ytelser som vil oppfylle kravene.

Forskriften gir funksjonskrav, men i mange tilfeller er funksjonskravene også fortolket og gitt som ytelseskrav i forskriften. Dette gjelder for eksempel krav knyttet til tilgjengelig boenhet. Andre funksjonskrav er fortolket og gitt som preaksepterte ytelser i denne veiledningen. Dette gjelder for eksempel i stor grad for sikkerhet ved brann.

Informasjon utgitt av Direktoratet for byggkvalitet kan fritt brukes og gjengis. Ved gjengivelse av tekst eller figurer, skal Direktoratet for byggkvalitet oppgis som kilde.

Norske standarder og anvisninger fra SINTEF Byggforsk er nyttige verktøy for å lage gode byggverk. Vi har derfor lagt inn lenker til en del standarder og anvisninger under de enkelte paragrafer, til tross for at dette ikke er gratis hjelpemidler. Adgang til dem krever avtale med prisfastsetting som faller utenfor vårt virkeområde, på samme måte som annet verktøy for prosjektering og bygging.

Det finnes også andre standarder og anvisninger enn de vi har gitt lenker til som kan være nyttige ved planlegging, prosjektering og utførelse av byggverk. Standard Norge og SINTEF Byggforsk har sortert disse etter kapitlene i forskriften, jf. lenkene nedenfor.

Henvisninger

- [Utvalg av referansestandarder fra Standard Norge](#)
- [Anvisninger i Byggforskserien fra SINTEF Byggforsk](#)

Kapittel 7 Sikkerhet mot naturpåkjenninger

Innledning

Kapittel 7 omfatter krav om sikkerhet mot naturpåkjenninger, herunder sikkerhet mot flom, stormflo og skred. Reglene angir hvilke sikkerhetsnivå som skal legges til grunn ved regulering og bygging i fareområder.

Sikkerhetskravene er førende for plan. Kravene må legges til grunn for risiko- og sårbarhetsanalyser etter [plan- og bygningsloven § 4-3](#). Kjente farer og risikoforhold skal synliggjøres og tas hensyn til i kommunens arealplanlegging. Sikkerhetskravene kan begrense, eller gi grunnlag for å avslå muligheten for å regulere et område til utbygging.

Effekten av klimaendringene vil få betydning for det bygde miljøet både for plassering av bygninger og for hvilke laster bygningene må tåle. Plan- og bygningsloven med forskrifter skal bidra til at nye bygninger og konstruksjoner tilpasses et endret klima.

Klimaendringene kan føre til hyppigere hendelser av flom og skred, og at de blir mer ekstreme. Ny kunnskap om potensielle fareområder og effekter av klimaendringer, kan føre til at områder som tidligere har vært ansett som tilstrekkelig sikre for bebyggelse, ikke lenger innfrir kravene til sikkerhet i plan- og bygningsloven og i byggteknisk forskrift.

§ 7-1. Generelle krav om sikkerhet mot naturpåkjenninger

- (1) Byggverk skal plasseres, prosjekteres og utføres slik at det oppnås tilfredsstillende sikkerhet mot skade eller vesentlig ulempe fra naturpåkjenninger.
- (2) Tiltak skal prosjekteres og utføres slik at byggverk, byggegrunn og tilstøtende terreng ikke utsettes for fare for skade eller vesentlig ulempe som følge av tiltaket.

Til bestemmelsen

Veiledning

Bestemmelsen er hjemlet i plan- og bygningsloven §§ [28-1](#) og [29-5](#). Det følger av § 29-5 at ethvert tiltak skal prosjekteres og utføres slik at det ferdige tiltaket oppfyller krav til sikkerhet, helse, miljø og energi, og slik at vern av liv og materielle verdier ivaretas. [Plan- og bygningsloven § 28-1](#) sier at det skal være tilstrekkelig sikkerhet mot fare eller vesentlig ulempe som følge av natur- eller miljøforhold. Kommunen kan forby oppføring av byggverk eller stille særlige krav til byggegrunn, bebyggelse og uteareal.

Til første ledd

Veiledning

Det er ingen innholdsmessig forskjell mellom begrepene "tilstrekkelig sikkerhet" i plan- og bygningsloven og "tilfredsstillende sikkerhet" i forskriften.

Kravet om at byggverk skal ha tilfredsstillende sikkerhet mot naturpåkjenninger gjelder for de lastene man prøver å unngå ved å plassere bygninger slik at de ikke rammes av naturpåkjenningen. Eksempel på denne typen laster er flom og skred.

Når det gjelder laster som byggverk dimensjoneres for og som er gjenstand for ordinær prosjektering, som snølaster, vindlaster og seismiske laster er disse omhandlet i prosjekteringsstandarder og omfattes av § 10-2.

Det er viktig å ta hensyn til lokale klimaforhold. Dette er også presisert i plan- og bygningsloven § 29-5.

Til annet ledd

Veiledning

Både terrenginngrep og andre typer tiltak kan føre til at byggverk, byggegrunn og tilstøtende terreng kan bli mer utsatt for skader på grunn av naturpåkjenninger. Bestemmelsen omfatter alle typer tiltak som kan føre til fare for grunnen. Eksempler på byggearbeid som kan føre til dette er sprengningsarbeider, gravearbeider, fyllingsarbeider og andre typer terrenginngrep. Forskriftskravet innebærer at skjæringer, fyllinger, masseforflytning, endring av vannvei og lignende må utføres slik at byggegrunn og tilstøtende terreng gis tilfredsstillende sikkerhet mot naturpåkjenninger.

Bestemmelsen gjelder også for eventuelle sikringstiltak som er etablert utenfor tomta.

Bestemmelsen omfatter ikke fare for grunnen der det er naturens beskaffenhet alene som er årsak.

Andre henvisninger

- [Fylkesvise klimaprofiler](#) (Norsk Klimaservicesenter)

§ 7-2. Sikkerhet mot flom og stormflo

- (1) Byggverk hvor konsekvensen av en flom er særlig stor, skal ikke plasseres i flomutsatt område.
- (2) For byggverk i flomutsatt område skal det fastsettes sikkerhetsklasse for flom etter tabellen under. Byggverk skal plasseres, dimensjoneres eller sikres mot flom slik at største nominelle årlige sannsynlighet i tabellen ikke overskrides. Dersom det er fare for liv, fastsettes sikkerhetsklasse som for skred, jf. § 7-3.

Tabell: Sikkerhetsklasser for byggverk i flomutsatt område

Sikkerhetsklasse for flom	Konsekvens	Største nominelle årlige sannsynlighet
F1	liten	1/20
F2	middels	1/200
F3	stor	1/1000

- (3) Første og annet ledd gjelder tilsvarende for stormflo.
- (4) Byggverk skal plasseres eller sikres slik at det ikke oppstår skade ved erosjon.
- (5) Sikkerhetsklasse F1 omfatter også følgende tiltak der tiltaket ikke fører til redusert personsikkerhet og ikke omfatter etablering av ny bruksenhet:
- a) ett tilbygg eller ett påbygg inntil 50 m² BRA i byggverkets levetid
 - b) bruksendring og ombygging inntil 50 m² BRA.

Bestemmelsen omfatter ikke tiltak som fører til etablering av virksomhet som inngår i § 7-2 første ledd.

Til bestemmelsen

Veiledning

Flom og stormflo

Med flom menes her oversvømmelse ved økt vannføring og vannstand i elver, bekker og vann som følge av stor nedbør eller snøsmelting, og oppdemming som følge av isgang eller skred. Bestemmelsene i § 7-2 gjelder sikkerhet mot saktevoksende flommer som normalt ikke medfører fare for menneskeliv.

Med stormflo menes vannstander høyere enn normal flo i sjø som følge av kraftig lavtrykk og sterk vind.

For typer av flommer som kan medføre fare for tap av menneskeliv, gjelder kravene for skred, § 7-3. Under flommer i bratte vassdrag med løsmasser kan det oppstå sterk erosjon og massetransport, og bølger av løsmasser og vann nedover løpet, såkalte flomskred. Massene og vannet vil ha høy hastighet og stor kraft, og kan føre til fare for tap av menneskeliv. Også situasjoner der bekker og elver brått tar nye løp, og der en kan få flodbølger etter oppdemminger fra skred, vil være farlige.

Årlig sannsynlighet og gjentaksintervall

Sikkerhet mot flom og stormflo reguleres ved sikkerhetsklasser med utgangspunkt i største nominelle årlige sannsynlighet. Flomstørrelser angis gjerne med et antall års gjentaksintervall.

Gjentaksintervallet sier hvor ofte en flom eller stormflo av samme størrelse opptrer i gjennomsnitt over en lang årrekke. En flom med gjentaksintervall på 200 år, også kalt 200-årsflom, opptrer i gjennomsnitt hvert 200. år. Hvert år er sannsynligheten for 200-årsflom lik 1/200, det vil si 0,5 prosent. Dette utelukker ikke at en kan få to 200-årsflommer med kort tids mellomrom. Beregning av gjentaksintervall for flom og stormflo er basert på historiske observasjoner, og måling av vannføring eller vannstand.

NVE har utarbeidet flomsonekart for de mest skadeutsatte strekningene i Norge. Kartene, som viser oversvømt areal ved flommer med ulike gjentaksintervall, finnes i [NVEs kartkatalog](#).

Oversikt over ulike vannstands nivå, inkludert dagens stormflonivåer, kan hentes fra [Kartverkets nettside om vannstands nivå](#). Det finnes estimater for stormflo som kan brukes for å kartlegge arealer som kan bli oversvømt av stormflo i framtiden.

I tillegg til selve vannstanden må en vurdere bølgehøyder som kan opptre samtidig med stormfloen, på det aktuelle stedet. Det er bølgekreftene som ved høye sjøvannstander ofte gir de største skadene. I DSBs veileder om håndtering av havnivåstigning i kommunal planlegging [Havstigningsnivå og stormflo - samfunnsikkerhet i kommunal planlegging \(2016\)](#), gis det råd om hvordan kommuner og andre kan gå fram for å skaffe seg oversikt over farer, risikoer og sårbarhet for havnivåstigning, stormflo og bølgepåvirkning.

Ved mistanke om flomfare der det ikke er utarbeidet flomsonekart, må det innhentes nødvendig kompetanse til å utrede flomfaren. Normalt gjøres dette på grunnlag av historiske flomdata fra det aktuelle eller fra nærliggende, tilsvarende vassdrag.

Endringer i klimaet med mer nedbør og mer intense regnskyll vil gi flere og større regnflommer. Særlig små bratte vassdrag og bekker er følsomme for regnskyll med høy intensitet.

Til første ledd

Veiledning

Kravet gjelder byggverk som har nasjonal eller regional betydning for beredskap og krisehåndtering, slik som regionsykehus, regionale eller nasjonale beredskapsinstitusjoner og lignende. Kravet gjelder videre byggverk for virksomheter som omfattes av storulykkeforskriften (virksomheter med anlegg der det framstilles, brukes, håndteres eller lagres farlige stoffer).

Kravet i denne bestemmelsen kan bare tilfredsstilles ved å plassere byggverket flomsikkert, det vil si at det ikke er en løsning å sikre eller tilpasse tiltaket slik at det tåler oversvømmelse. Bakgrunnen er at de spesielle tiltakene som denne bestemmelsen er beregnet for må fungere også under flom, eller at flomskader kan gi livsfarlig forurensning.

Til annet ledd

Veiledning

Sikkerhetsklasser for flom

Det er definert tre sikkerhetsklasser med ulike flomstørrelser (angitt med gjentaksintervall) som skal legges til grunn for byggverk i flomutsatte områder. Hvilken sikkerhetsklasse et byggverk tilhører er avhengig av konsekvensene ved oversvømmelse. Konsekvensene er igjen avhengig av både hvilke funksjoner byggverket har og kostnadene ved skader.

Når det skal vurderes hvilken sikkerhetsklasse et byggverk skal plasseres i, må de angitte eksemplene i preaksepterte ytelser normalt legges til grunn. For byggverk som ikke er angitt under preaksepterte ytelser, må plasseringen i sikkerhetsklasse vurderes i det enkelte tilfelle ut fra konsekvensene ved

oversvømmelse. Dersom byggverket er sammenlignbart med et byggverk angitt under preaksepterte ytelser, må dette inngå i grunnlaget for vurderingen.

Sikkerhetskravene i annet ledd kan oppnås enten ved å plassere byggverket utenfor området der sannsynligheten for flom er mindre enn minstekravet i forskriften, eller ved å sikre det mot oversvømmelse, eller ved å dimensjonere og konstruere bygget slik at det tåler belastningene og skader unngås. Der det er praktisk mulig bør en velge det første alternativet, det vil si å plassere byggverket utenfor området som oversvømmes ved flom med det aktuelle gjentakingsintervallet.

Forutsetningen for å plassere byggverket i område der sannsynligheten for flom er større enn minstekravet i forskriften, er at det gjennomføres risikoreduserende tiltak slik at sikkerhetskravene oppfylles. Dette kan gjøres ved å sikre byggverket mot oversvømmelse ved sikringstiltak i området, eller ved å dimensjonere og konstruere byggverket slik at det tåler belastningene og skader unngås. De risikoreduserende tiltakene må redusere sannsynligheten for, eller konsekvensen av, flom mot bebyggelsen til det nivået som er angitt i forskriften.

Eksempler på sikringstiltak vil være å heve byggegrunnen til flomsikkert nivå, bygge uten kjeller, eller bygge flomvoller eller andre konstruksjoner som holder vannet unna bebyggelsen.

Der det ikke er praktisk mulig å plassere eller sikre byggverk mot flom, kan en utforme og dimensjonere byggverket slik at det tåler oversvømmelse, og dermed ikke fører til fare for mennesker eller større materielle skader. Ved gjennomføring av sikringstiltak må en være oppmerksom på restrisikoen.

Byggverk som i kraft av sin funksjon plasseres i flomutsatte områder, slik som kaier, bruer, pumpehus og lignende, konstrueres og oppføres slik at de er i stand til å tåle belastningene under flom. Sikkerheten for dammer og andre vassdragstiltak er regulert etter reglene i vannressursloven og tilhørende forskrifter.

Preaksepterte ytelser

Plassering av byggverk i sikkerhetsklasser:

1. Sikkerhetsklasse F1 omfatter byggverk med lite personopphold og små økonomiske eller andre samfunnsmessige konsekvenser. Byggverk som kan inngå i denne sikkerhetsklassen er
 - garasje
 - lagerbygning med lite personopphold
2. Sikkerhetsklasse F2 omfatter de fleste byggverk beregnet for personopphold. Byggverk som kan inngå i denne sikkerhetsklassen er
 - bolig, fritidsbolig og campinghytte
 - garasjeanlegg og brakkerigg
 - skole og barnehage
 - kontorbygning
 - industribygg
 - driftsbygning i landbruket som ikke inngår i sikkerhetsklasse F1

De økonomiske konsekvensene ved skader på byggverket kan være store, men kritiske samfunnsfunksjoner settes ikke ut av spill.

I deler av flomutsatte områder kan det være større fare enn ellers. I flomutsatte områder der det under flom vil være stor dybde eller sterk strøm, bør det være samme sikkerhetsnivå som sikkerhetsklasse F3. Dette gjelder områder der dybden er større enn 2 meter og der produktet av dybde og vannhastighet (i m/s) er større enn 2 m²/s.

3. Sikkerhetsklasse F3 omfatter byggverk for sårbare samfunnsfunksjoner og byggverk der oversvømmelse kan gi stor forurensning på omgivelsene. Byggverk som kan inngå i denne sikkerhetsklassen er
 - Byggverk for særlig sårbare grupper av befolkningen, for eksempel sykehjem og lignende.
 - Byggverk som skal fungere i lokale beredskapssituasjoner, for eksempel sykehus, brannstasjon, politistasjon, sivilforsvarsanlegg og infrastruktur av stor samfunnsmessig betydning. For byggverk som har regional eller nasjonal betydning i beredskapssituasjoner gjelder første ledd.
 - Avfallsdeponier der oversvømmelse kan gi forurensningsfare. For deponier som omfattes av storulykkeforskriften gjelder første ledd.

Til tredje ledd

Veiledning

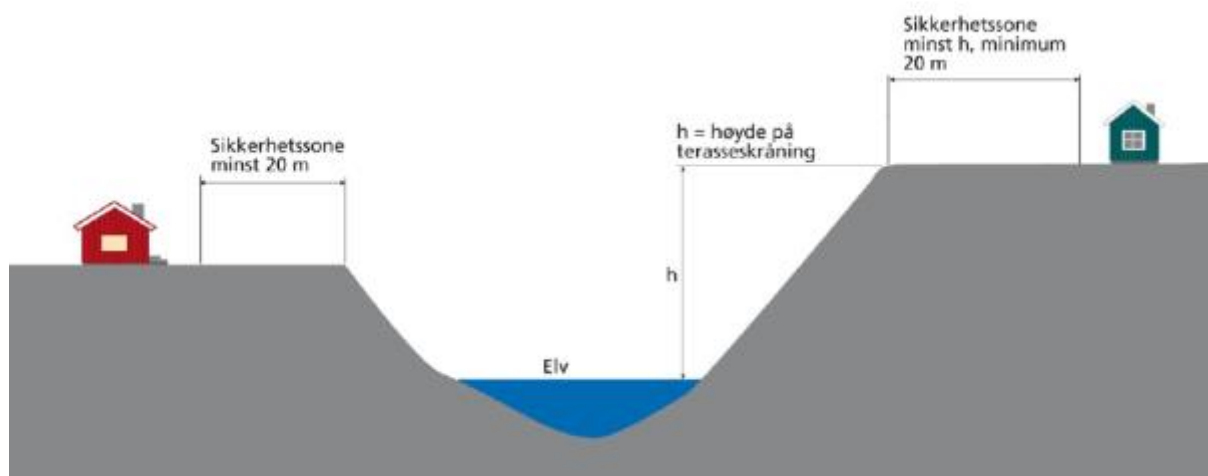
Bestemmelsen om flom omfatter også stormflo. Det betyr at de samme sikkerhetsnivåene gjelder.

Til fjerde ledd

Veiledning

Erosjon er en framskridende prosess hvor sikkerhetsnivået ikke kan angis som gjentaksintervall, slik som for flom. For et areal innenfor en elvekant med løsmasser der det pågår erosjon, vil sannsynligheten for at arealet skal undergraves øke med tiden. Byggverk må derfor legges i sikker avstand fra erosjonsutsatt skråning, eventuelt må skråningen sikres mot erosjon. Avstanden til erosjonsutsatt elvekant må være minst like stor som høyden på kanten (målt fra toppen av skrent til normalvannstand i elv eller bekk), og ikke under 20 meter selv om høyden er mindre enn dette (se figur 1) Avstanden kan være mindre dersom elven eller bekken sikres mot erosjon, og bør være større der elvekanten består av lett eroderbare masser.

Der elvekanten består av materialer der det kan oppstå brå, større utglidninger (kvikkleire og andre materialer med sprøbruddegenskaper) gjelder sikkerhetsnivåene for skred jf. § 7-3.



§ 7-2 fjerde ledd Figur 1: Sikkerhetssone mot erosjon.

Til femte ledd

Veiledning

Bestemmelsen åpner for at noen mindre tiltak på eksisterende byggverk omfattes av sikkerhetsklasse F1, selv om bygningen som skal utvides eller bruksendres omfattes av sikkerhetsklasse F2 eller F3.

Bestemmelsen omfatter ikke tiltak som fører til oppretting av ny bruksenhet, dette inkluderer å endre del av bolig til næringsformål.

Bestemmelsen gjelder ikke byggverk som kommer inn under første ledd, det vil si byggverk der flom har særlig stor konsekvens.

§ 7-2 gjelder sikkerhet mot saktevoksende flommer som normalt ikke medfører fare for menneskeliv. I tilfeller hvor flomfaren kan føre til tap av liv skal tiltaket plasseres i sikkerhetsklassene for skred i § 7-3.

Vurdering av personsikkerheten for bolig

Ved ett enkelt tiltak i eksisterende bolig, innenfor rammen av denne bestemmelsen, vil tiltaket normalt ikke ha betydning for personsikkerheten.

Vurdering av personsikkerheten for annet enn bolig

Personsikkerheten ved tilbygg, påbygg, bruksendring eller ombygging av annet byggverk enn bolig vurderes konkret etter bruken av byggverket. Bestemmelsen gjelder for tiltak der tiltaket har ingen konsekvenser for personsikkerheten.

Så lenge det ikke er særlige forhold rundt bruken, så vil normalt ikke økt personopphold (flere personer eller lengre opphold) i seg selv ha konsekvenser for personsikkerheten i flomområder. Personsikkerheten må likevel vurderes konkret i den enkelte sak. Dette gjelder spesielt byggverk for

sårbare samfunnsfunksjoner og byggverk der oversvømmelse kan gi stor forurensning på omgivelsene (det vil si sikkerhetsklasse F3).

Til femte ledd bokstav a

Veiledning

Bestemmelsen gjelder ett tilbygg eller påbygg inntil 50 m² BRA i løpet av byggets levetid. Underbygg (kjeller, underetasje og lignende) er ikke omfattet av bestemmelsen. Arealgrensen gjelder byggverket. For to- og flermannsboliger betyr dette at bygget kun kan utvides én gang inntil 50 m² BRA, uavhengig av hvor mange boenheter bygget inneholder.

Til femte ledd bokstav b

Veiledning

Bestemmelsen gjelder også bruksendringer og ombygginger inntil 50 m² BRA. Det kan gjøres flere bruksendringer og ombygginger over tid, så lenge ingen av dem er 50 m² BRA eller mer og de ikke går ut over personsikkerheten. Se mer om vurderingen av personsikkerheten ovenfor.

Andre henvisninger

- [Temarettleiing om utbygging i fareområder \(DiBK\)](#)
- [Retningslinjer 2-2011 Flaum- og skredfare i arealplanar \(NVE, revidert 22. mai 2014\)](#)
- [NVE-veileder 3-2015 Flaumfare langs bekker](#)
- [Samfunnssikkerhet i kommunal arealplanlegging \(2017\) \(DSB\)](#)
- [Fylkesvise klimaprofiler](#)
- [Kartverkets nettside Se havnivå](#)

§ 7-3. Sikkerhet mot skred

- (1) Byggverk hvor konsekvensen av et skred, herunder sekundærvirkninger av skred, er særlig stor, skal ikke plasseres i skredfarlig område.
- (2) For byggverk i skredfareområde skal det fastsettes sikkerhetsklasse for skred etter tabellen under. Byggverk og tilhørende uteareal skal plasseres, dimensjoneres eller sikres mot skred, herunder sekundærvirkninger av skred, slik at største nominelle årlige sannsynlighet i tabellen ikke overskrides.

Tabell: Sikkerhetsklasser ved plassering av byggverk i skredfareområde

Sikkerhetsklasse for skred	Konsekvens	Største nominelle årlige sannsynlighet
S1	liten	1/100
S2	middels	1/1000
S3	stor	1/5000

For områder med fare for kvikkleireskred skal det fastsettes et tilsvarende sikkerhetsnivå.

- (3) Sikkerhetsklasse S1 omfatter også følgende tiltak der tiltaket har liten konsekvens for personsikkerhet og ikke omfatter etablering av ny bruksenhet:
 - a) ett tilbygg, ett påbygg eller underbygging inntil 50 m² BRA i byggverkets levetid
 - b) bruksendring og ombygging inntil 50 m² BRA.

Tredje ledd omfatter ikke tiltak som fører til etablering av virksomhet som inngår i § 7-3 første ledd. Tredje ledd omfatter ikke tiltak som ligger innenfor områder med fare for kvikkleireskred.

Til bestemmelsen

Veiledning

Skred

Kravene i forskriften gjelder alle typer skred, for eksempel skred i fast fjell (fjellskred og steinsprang), i løsmasser (jordskred, flomskred og kvikkleireskred) og i snø (løssnøskred, flakskred og sørpeskred).

Kravene i forskriften gjelder også sekundærvirkninger av skred. Skred, for eksempel store fjellskred, kan føre til flodbølger og flom i fjorder og vassdrag, noe som kan få store konsekvenser for mennesker og miljø. Fra store skred i bratt terreng kan det forekomme skadelige lufttrykkvirkninger.

Årlig sannsynlighet og gjentaksintervall

Skredfare angis som regel ved årlig sannsynlighet. For gjentakende skred, slik som snøskred, brukes ofte begrepet gjentaksintervall om det samme. Et snøskred med gjentaksintervall 1000 år (ofte kalt 1000-årsskred) har en årlig sannsynlighet på 1/1000, det vil si 0,1 prosent. Dette utelukker ikke at en kan få to 1000-årsskred med kort tids mellomrom.

Sannsynligheten for at et byggverk skal rammes av skred er avhengig av sannsynligheten for at et skred skal løsne, og sannsynlig skredløp og utløpsdistanse. Forskriften angir krav til nominell årlig sannsynlighet, fordi det er umulig å beregne skredsannsynligheten eksakt. Det skal i tillegg til teoretiske beregningsmetoder brukes faglig skjønn. I områder som kan utsettes for flere typer skred, er det den samlede nominelle årlige sannsynligheten for skred som skal legges til grunn.

I fjellsider og skråninger der skred kan opptre tilfeldig langs fjellsiden, må sannsynligheten for skred ses i sammenheng med bredden på skredet og utstrekningen av det utsatte området. Nominell sannsynlighet for skred er definert som sannsynlighet for skred per enhetsbredde på 30 meter på tvers av skredretningen, når tomtebredden ikke er fastlagt.

For kvikkleireskred er det med dagens metoder umulig å gradere skredfare etter sannsynlighet. Det er derfor beskrevet en egen prosedyre for hvordan det kan oppnås tilfredsstillende sikkerhet mot kvikkleireskred.

Skredundersøkelser og skredkartlegging

Der det kan være tvil om det foreligger fare for skred, skal det gjennomføres skredtekniske analyser og beregninger av person(er) med dokumentert kompetanse innen de aktuelle fagområdene.

For å dokumentere at sikkerhetsnivået i forskriften er oppfylt gir skredkart verdifull informasjon. Informasjonen fra slike kart kan vurderes opp mot sikkerhetskravet for aktuelle bygninger. Dersom kartleggingen viser at sannsynligheten for en hendelse er større enn det som er gitt i forskriften, må kommunen gi avslag på byggesøknaden eller be om ytterligere dokumentasjon på at sikkerheten likevel er ivarettatt.

Det finnes to kategorier kart som nyttes i forbindelse med arealplanlegging og byggesaksbehandling; aktsomhetskart og faresonekart.

[NVEs nettside om flaum og skred](#) gir sammenstilling av skredrelaterte data og informasjon og er et verktøy til bruk i skredforebyggende arbeid. Kommunene kan også inneha informasjon om områder som er utsatt for skredfare.

[Landsdekkende aktsomhetskart for skred i bratt terreng](#) som finnes på NVEs nettsider, viser områder med potensiell fare der det må vises aktsomhet i forhold til skredfare. Disse kartene er grove oversiktskart som er ment å gi en første indikasjon på mulig skredfare. Dersom den planlagte bebyggelsen ligger innenfor aktsomhetsområder, må det utføres nærmere undersøkelser og utredning for å finne reell skredfare i henhold til kravene i byggteknisk forskrift. En detaljert utredning av skredfare i forbindelse med reguleringsplan eller byggesak må også omfatte en vurdering av mulige skredfarlige skrenter utenfor aktsomhetsområdene. For kvikkleireskredfare vil marin grense gjelde som aktsomhetsområde.

Faresonekart for skred i bratt terreng har et høyere detaljeringsnivå og angir faresoner etter gjentaksintervallene i byggteknisk forskrift. [NVE har utarbeidet faresonekart for områder med høy risiko](#), i tillegg kan kommuner eller andre ha utarbeidet faresonekart til bruk i reguleringsplaner og byggesak.

[Faresonekart for kvikkleireskred](#) viser områder der det er fare for skred som kan få utstrekning større enn 10 dekar. Disse sonene angir faren for kvikkleireskred i faregrad høy, middels eller lav i henhold til metodikken i [NGI-rapport 20001008-2](#). For å finne den eksakte utstrekningen av sonen og for å analysere skredfaren, må det gjøres nærmere geotekniske undersøkelser i samsvar med det som er beskrevet i veiledningen til § 7-3 annet ledd. punkt B. Kvikkleireskred. En må være oppmerksom på at det også i de områdene som er kartlagt, kan finnes kvikkleireforekomster utenom de sonene som er identifisert. Ved utbygging i alle områder med marin leire, må en derfor sjekke om det finnes mulige skredfarlige kvikkleireforekomster, også utenfor de identifiserte sonene.

For nærmere informasjon om skredundersøkelser og skredkartlegging om kvikkleire vises til [NVEs nettside om kvikkleireskred](#) og til [NVEs kartkatalog, kvikkleire](#).

Til første ledd

Veiledning

Kravet gjelder byggverk hvor konsekvensene av en skredhendelse vil være særlig store og gi uakseptable konsekvenser for samfunnet. Hvilke byggverk som vil falle inn under denne bestemmelsen, vil være avhengig av skredtype og størrelse samt skadefenomenets type.

Kravet gjelder for eksempel bygninger som har nasjonal eller regional betydning for beredskap og krisehåndtering, slik som regionsykehus, regional eller nasjonal beredskapsinstitusjon, og lignende. Kravet gjelder videre byggverk for virksomheter som omfattes av storulykkeforskriften (virksomheter med anlegg der det framstilles, brukes, håndteres eller lagres farlige stoffer).

Kravet i denne bestemmelsen kan bare tilfredsstilles ved å plassere byggverket utenfor skredfarlig område, det vil si at det ikke er en løsning å sikre byggverket mot skred. Bakgrunnen er at de spesielle byggverkene denne bestemmelsen er beregnet for må fungere også ved store skredulykker, eller at et skred kan gi livsfarlig forurensning.

Når det gjelder fjellskred med påfølgende flodbølge der personsikkerhet er ivaretatt og vilkårene i § 7-4 er oppfylt, vil imidlertid bestemmelsen omfatte for eksempel:

1. Byggverk som må fungere i beredskapssituasjoner. Dette kan være sykehus, brannstasjon, politistasjon, sivilforsvarsanlegg og infrastruktur av stor samfunnsmessig betydning som telekommunikasjon og energiforsyning.
2. Bygninger med beboere eller brukere som ikke kan evakueres ved egen hjelp. Dette kan være barnehage, sykehjem, omsorgsbolig og enkelte rehabiliteringsinstitusjoner.
3. Byggverk og installasjoner som kan medføre akutt forurensning, som tankanlegg for lagring eller omsetting av drivstoff, for eksempel bensinstasjoner.

Til annet ledd

A. Generelt

Veiledning

Sikkerhetsklasser for skred

For byggverk i skredfareområde er det definert tre sikkerhetsklasser for skred, inndelt etter sannsynlighet for og konsekvens ved skred. Sikkerhetskravene i de tre klassene er satt ut i fra at sikkerheten skal ivaretas både for menneskeliv og for materielle verdier. I vurderingen av hvilken sikkerhetsklasse byggverket kommer i, må det tas hensyn til konsekvenser for liv og helse, og økonomiske verdier.

Når det skal vurderes hvilken sikkerhetsklasse et byggverk skal plasseres i må de angitte eksemplene i preaksepterte ytelser normalt legges til grunn. For byggverk som ikke er angitt under preaksepterte ytelser, må plasseringen i sikkerhetsklasse vurderes i det enkelte tilfelle ut fra konsekvensene ved skred. Dersom byggverket er sammenlignbart med et byggverk angitt under preaksepterte ytelser, må dette inngå i grunnlaget for vurderingen.

Tilfredsstillende sikkerhet mot skred er angitt som en største nominell årlig sannsynlighet for skred. Sannsynligheten som er oppført i tabellen i forskriften, angir den årlige sannsynligheten for skredskader av betydning, det vil si skred med en intensitet som kan medføre fare for liv og helse eller større materielle skader. Dette innebærer at en for de fleste skredtyper kan redusere utløpsområdet i forhold til det maksimale utløpet til skred med den aktuelle sannsynligheten.

Kravet i forskriften er formulert ut i fra at desto større konsekvensen av skred kan være, desto lavere nominell sannsynlighet for skred kan aksepteres. Dette gjenspeiles i de tre sikkerhetsklassene for skred.

Sikring mot skred

Sikkerhetskravene i annet ledd kan oppnås enten ved å plassere byggverket utenfor området der sannsynligheten for skred er mindre enn minstekravet i forskriften, eller ved sikringstiltak som reduserer sannsynligheten for skred mot byggverket og tilhørende uteareal, eller ved å dimensjonere og konstruere byggverket slik at det tåler belastningene et skred kan medføre. Der det er praktisk mulig bør en velge det første alternativet, det vil si å plassere byggverket utenfor området der sannsynligheten for skred er større enn minstekravet i forskriften.

Forutsetningen for å plassere byggverket i område der sannsynligheten for skred er større enn minstekravet i forskriften, er at det gjennomføres sikringstiltak som reduserer sannsynligheten for skred mot byggverket og tilhørende uteareal, til det nivået som er angitt i forskriften, eller ved å dimensjonere og konstruere byggverket slik at det tåler belastningene et skred kan medføre.

Bygninger kan dimensjoneres til å tåle krefter fra skred dersom skredlastene ikke er for store. Maksimal skredlast bør ikke være større enn anslagsvis 50 kPa.

Preaksepterte ytelser

Plassering av byggverk i sikkerhetsklasser:

1. Sikkerhetsklasse S1 omfatter for eksempel byggverk der det normalt ikke oppholder seg personer og der det er små økonomiske eller andre samfunnsmessige konsekvenser. Byggverk som kan inngå i denne sikkerhetsklassen er
 - garasje, uthus og båtnaust
 - mindre brygger
 - lagerbygning med lite personopphold

Enkelte mindre tilbygg, påbygg, ombygginger og bruksendringer er omfattet av sikkerhetsklasse S1, se tredje ledd.

2. Sikkerhetsklasse S2 kan for eksempel være byggverk der det normalt oppholder seg maksimum 25 personer, eller der det er middels økonomiske eller andre samfunnsmessige konsekvenser. Byggverk som kan inngå i denne sikkerhetsklassen er
 - enebolig, tomannsbolig og eneboliger i kjede/rekkehus/boligblokk/fritidsbolig med maksimum 10 boenheter
 - arbeids- og publikumsbygg/brakkerigg/overnattingssted hvor det normalt oppholder seg maksimum 25 personer. Byggverk der det er nødvendig å kreve et høyere sikkerhetsnivå ut fra hensynet til personsikkerhet inngår i sikkerhetsklasse S3, for eksempel sykehjem, skole og barnehage.
 - driftsbygning i landbruket
 - parkeringshus og havneanlegg

For bygninger som inngår i sikkerhetsklasse S2 kan kravet til sikkerhet for tilhørende uteareal reduseres til sikkerhetsnivået som er angitt for sikkerhetsklasse S1 (1/100). Dette fordi eksponeringstiden for personer, og dermed faren for liv og helse, normalt vil være vesentlig lavere utenfor bygningene.

3. Sikkerhetsklasse S3 omfatter for eksempel byggverk der det normalt oppholder seg mer enn 25 personer, eller der det er store økonomiske eller andre samfunnsmessige konsekvenser. Eksempler på byggverk som kan inngå i denne sikkerhetsklassen er
 - eneboliger i kjede/rekkehus/boligblokk/fritidsbolig med mer enn 10 boenheter
 - arbeids- og publikumsbygg/brakkerigg/overnattingssted hvor det normalt oppholder seg mer enn 25 personer
 - skole, barnehage, sykehjem og lokal beredskapsinstitusjon

For bygninger som inngår i sikkerhetsklasse S3, kan det vurderes å redusere kravet til sikkerhet for tilhørende uteareal til sikkerhetsnivået som er angitt for sikkerhetsklasse S2 (1/1000), dersom dette vil gi tilfredsstillende sikkerhet for tilhørende uteareal. Momenter som må vurderes i denne sammenhengen er eksponeringstiden for personer, antall personer som oppholder seg på utearealet mv.

B. Kvikkleireskred

Veiledning

Kvikkleireskred opptrer som en engangshendelse. Kravene til sikkerhet i § 7-3 gjelder også for denne faretypen, men i praksis vil det være umulig å angi sannsynlighet for kvikkleireskred. Derfor er sikkerhetsklassene ikke så godt egnet. Sikkerhetsnivå for en faresone for kvikkleireskred fastsettes

derfor ved en sikkerhetsfaktor, F. Sikkerhetsfaktoren angir forholdet mellom stabiliserende krefter og drivende krefter for den skråningen som har lavest stabilitet i faresonen.

Et område der det er fare for kvikkleireskred, en faresone, kan ha betraktelig større utbredelse enn selve tiltaket. For tiltak som kan påvirke områdestabiliteten, medføre fare for menneskeliv eller store materielle skader ved skred, må det kartlegges hvor stort område som kan omfattes av et skred, både løsne- og utløpsområde. Utredning av områdestabilitet (soneutredning) innebærer å vurdere alle skråninger hvor et skred kan utløses og forplante seg inn i tiltaksområdet, samt områder hvor skredmasser ovenfra kan ramme tiltaksområdet.

Behov for utredning og eventuell sikring av områdestabiliteten i faresoner for kvikkleireskred er avhengig av tiltakskategori, og for tiltakskategori K2-K4 også hvilken faregrad sonen har.

Tiltakskategori bestemmes av tiltakets påvirkning på områdestabiliteten og av konsekvensene ved skred. Konsekvensene bestemmes av tiltakets størrelse og verdi samt i hvilken grad tiltaket vil medføre tilflytning av personer.

Preaksepterte ytelser

Preaksepterte ytelser for sikkerhet mot kvikkleireskred (områdestabilitet) er vist i tabell 1. For lokalstabilitet vil forskriftens krav til sikkerhet være oppfylt dersom prosjektering skjer i samsvar med § 10-2.

For tiltakskategori K1-K4 forutsettes det at vurderingene gjøres av fagkyndig.

§ 7-3, Tabell 1: Vurdering av sikkerhet og utredning av områdestabilitet ved tiltak i områder med fare for kvikkleireskred.

Tiltakskategori	Faregrad før utbygging		
	Lav	Middels	Høy
K0	Tiltak må følge anbefalinger i <i>Veiledning ved små inngrep i kvikkleiresoner</i> , (NGI-rapport 2001008-62)		
K1	Tiltaket skal ikke påvirke områdestabiliteten negativt. Ved tvil om dette skal tiltaket flyttes til K2.		
K2	Sikkerhetsfaktor $F \geq 1,4$ eller ikke forverring*	Sikkerhetsfaktor $F \geq 1,4$ eller ikke forverring*	Sikkerhetsfaktor $F \geq 1,4$ eller ikke forverring hvis $F \geq 1,2$ eller forbedring hvis $F < 1,2$
K3	Sikkerhetsfaktor $F \geq 1,4$ eller	Sikkerhetsfaktor $F \geq 1,4$ eller	Sikkerhetsfaktor $F \geq 1,4$ eller forbedring hvis $F < 1,4$

	ikke forverring*	ikke forverring hvis $F \geq 1,2$ eller forbedring hvis $F < 1,2$	
K4	Sikkerhetsfaktor $F \geq 1,4$ eller forbedring hvis $F < 1,4$	Sikkerhetsfaktor $F \geq 1,4$ eller forbedring hvis $F < 1,4$	Sikkerhetsfaktor $F \geq 1,4$ eller vesentlig forbedring hvis $F < 1,4$

* Det er ikke nødvendig med fullstendig utredning av sonen. Selve tiltaket kan utføres med et tilhørende stabiliserende tiltak for å oppnå «ikke forverring» av områdestabiliteten.

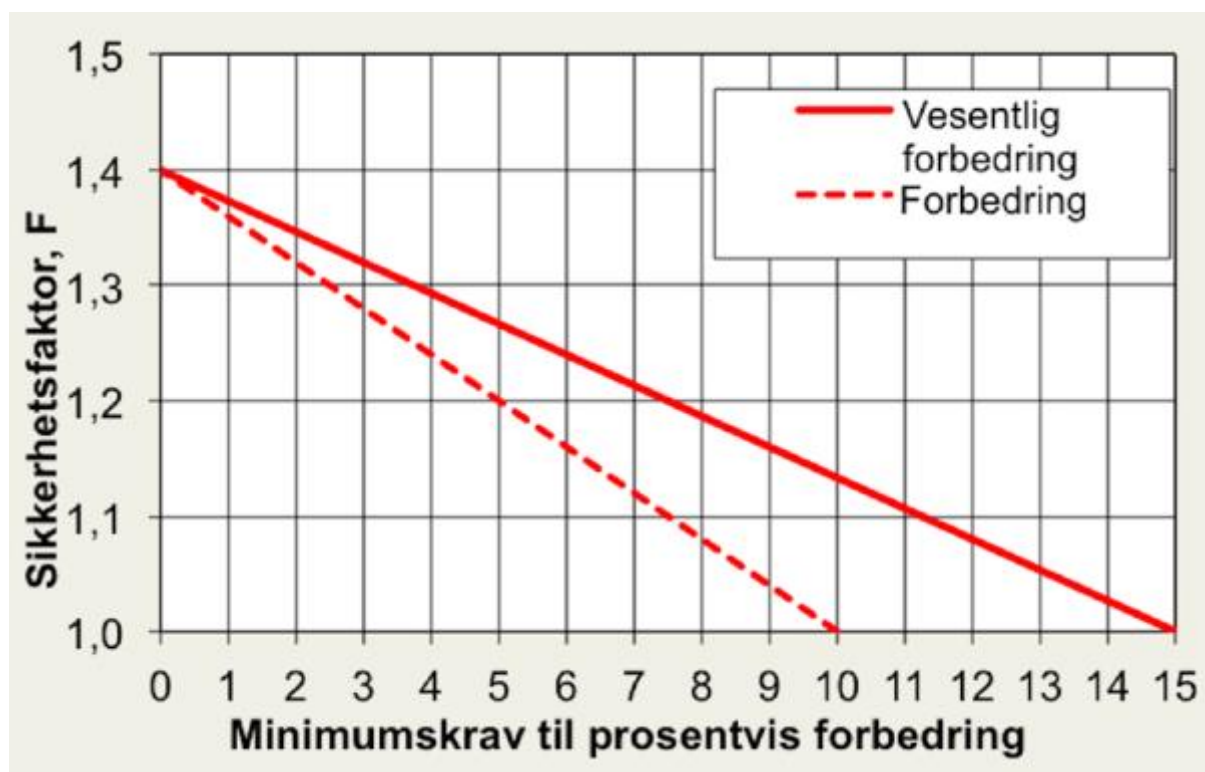
Det er den samlede konsekvensen for tiltakene som avgjør tiltakskategori. Ved arealplanlegging vil tiltakskategorien i de fleste tilfeller være K4.

Tiltakskategori K0 og K1 gjelder for begrensede tiltak uten negativ påvirkning på områdestabiliteten og uten tilflytning av personer. For disse er det ikke behov for avgrensning av faresone eller klassifisering av faregrad.

For tiltak i tiltakskategori K2-K4 må faresone identifiseres og avgrenses og faregrad fastsettes. Metode for dette er beskrevet i [NVEs veileder Sikkerhet mot kvikkleireskred \(NVE-veileder 7/2014\)](#).

For tiltak i tiltakskategori K2 i soner med lav og middels faregrad, samt K3 i soner med lav faregrad, der det kreves "ikke forverring" av stabiliteten, må det gjøres stabilitetsvurderinger av skråningene som tiltaket påvirker. Det er ikke nødvendig med full soneutredning. Tiltaket kan utføres med et tilhørende stabiliserende tiltak som er dokumentert å gi "ikke forverring".

For øvrige tiltak i tiltakskategori K2-K4 skal hele sonen utredes med stabilitetsberegninger i samsvar med [NVEs veileder Sikkerhet mot kvikkleireskred \(NVE-veileder 7/2014\)](#). Kravet til beregningsmessig sikkerhet for områdestabiliteten ved ny utbygging er sikkerhetsfaktor, $F \geq 1,4$. Der sikkerheten er lavere kreves sikringstiltak som bedrer sikkerhetsnivået til sikkerhetsfaktor $F \geq 1,4$ eller en prosentvis forbedring i samsvar med figur 1, avhengig av tiltakskategori og faregrad i tabell 1. Stabilitetsanalysene må gjøres før og etter stabiliserende tiltak. Utløpsområder for skredmasser som kan utgjøre fare må også skisseres.



§ 7-3 Figur 1: Prosentvis forbedring ved topografiske endringer i naturlig terreng ev. bruk av lette masser.

Y-aksen viser sikkerhetsfaktoren for det mest kritiske snittet, beregnet før stabiliserende tiltak.

X-aksen viser kravet til prosentvis forbedring, beregnet etter stabiliserende tiltak (topografiske endringer/bruk av lette masser).

Metoden med prosentvis forbedring kan bare nyttes ved å gjøre topografiske endringer og ved bruk av lette masser. Dersom man velger å bedre området stabilitet ved grunnforsterkning, må en oppnå beregningsmessig sikkerhetsfaktor $F \geq 1,4$ etter at tiltaket er utført.

Det skal dokumenteres at tilstrekkelig sikkerhet kan oppnås i alle faser av utbyggingen. Eventuelle nødvendige tiltak som forbedrer stabiliteten, skal gjennomføres før oppstart av anleggsarbeider som kan påvirke stabiliteten i negativ retning. En nærmere beskrivelse av metoder og prosedyrer er gitt i [NVEs veileder Sikkerhet mot kvikkleireskred \(NVE-veileder 7/2014\)](#).

Det må i tillegg undersøkes om det er aktiv erosjon som kan utløse skred i sonen. Hvis det forekommer aktiv erosjon skal denne hindres for tiltakskategorier K1-K4.

Plassering i tiltakskategorier

Nedenfor følger retningsgivende eksempler for de ulike tiltakskategoriene.

Det kan være grunn til å plassere tiltaket i en høyere tiltakskategori dersom et skred kan gi alvorlige konsekvenser for omkringliggende bebyggelse. Dette gjelder for eksempel tiltak i tettbygd strøk der faresonen har lav stabilitet.

For definisjon av byggverk, se forskriftens § 1-3.

1. Tiltakskategori K0 og K1

Tiltakskategori K0 og K1 gjelder begrensede tiltak der det ikke er nødvendig å identifisere, avgrense eller faregradsevaluere faresoner. Det er en forutsetning at tiltakene ikke påvirker områdestabiliteten negativt i noen faser, og at det ikke er behov for stabiliserende tiltak (utenom selve tiltaket).

- Tiltakskategori K0
Tiltakskategori K0 omfatter mindre byggverk som medfører svært begrensede terrenginngrep eller laster, og ingen tilflytning av personer. Byggverk som kan inngå i denne kategorien er
 - enkle garasjer, naust og uthus
 - mindre veger som ikke medfører utfyllinger i toppen av skråninger eller
 - skjæringer i bunnen av skråninger og mindre grøfter og lignende, eksempelvis skogsbilveger og gårdsveger
 - mindre tilbygg og påbygg på eksisterende bebyggelse
- Tiltakskategori K1
Tiltakskategori K1 omfatter byggverk, herunder terrenginngrep og anlegg, av begrenset størrelse og tyngde (inkludert inventar) med lite personopphold. Byggverk som kan inngå i denne kategorien er
 - mindre driftsbygninger i landbruket og lagerbygg av begrenset verdi
 - mindre massedeponier og VA-anlegg
 - mindre veger og trafikksikkerhetstiltak som gang- og sykkelveger, over- og underganger og tiltak i forbindelse med anlegg av midtdeler og lignende

Selve tiltakene kan utføres med lette masser for å oppnå at stabiliteten ikke forverres.

2. Tiltakskategori K2, K3 og K4

Tiltakskategori K2, K3 og K4 gjelder tiltak der det er nødvendig å identifisere, avgrense og faregradsevaluere hele faresonen.

- Tiltakskategori K2
Tiltakskategori K2 omfatter byggverk nevnt under kategori K1 når tiltaket vil påvirke områdestabiliteten negativt dersom det ikke gjennomføres stabiliserende tiltak utenom selve tiltaket.
- Tiltakskategori K3
Tiltakskategori K3 gjelder byggverk som medfører begrenset tilflytning/personopphold til området eller tiltak med stor verdi (utover tiltak i K0-K2). Byggverk som kan inngå i denne kategorien er
 - enebolig, to eneboliger, tomannsbolig, fritidsbolig med maksimum to boenheter og to fritidsboliger med én boenhet
 - større driftsbygninger i landbruket

- mindre utendørs publikumsanlegg
 - mindre næringsbygg
 - større VA-anlegg
- Tiltakskategori K4
Tiltakskategori K4 gjelder tiltak som medfører større tilflytning/ personopphold til området enn tiltak i K3, samt tiltak som gjelder viktige samfunnsfunksjoner. Byggverk som kan inngå i denne kategorien er
 - mer enn to eneboliger/fritidsboliger
 - eneboliger i kjede/rekkehus/boligblokk/fritidsbolig med mer enn to boenheter
 - bolig- og hyttefelt
 - skole og barnehage
 - sykehjem
 - større næringsbygg
 - kontorbygning og idretts- og industrianlegg
 - større utendørs publikumsanlegg
 - lokale beredskapsinstitusjoner

Til tredje ledd

Veiledning

Bestemmelsen åpner for at noen mindre tiltak på eksisterende byggverk omfattes av sikkerhetsklasse S1, selv om bygningen som skal utvides eller bruksendres omfattes av sikkerhetsklasse S2 eller S3.

Bestemmelsen omfatter ikke tiltak som fører til oppretting av ny bruksenhet, dette inkluderer å endre del av bolig til næringsformål.

Bestemmelsen gjelder ikke byggverk som kommer inn under første ledd, det vil si byggverk der skred har særlig stor konsekvens.

Bestemmelsen omfatter ikke tiltak som ligger innenfor områder med fare for kvikkleireskred. I veiledningen til annet ledd er det beskrevet en egen prosedyre for hvordan tilfredsstillende sikkerhet mot kvikkleireskred kan oppnås.

Vurdering av personsikkerhet for bolig

En utvidelse av bruksenhetens hoveddel på inntil 50 m² BRA i løpet av bruksenhetens levetid, anses å fylle vilkåret om at tiltaket har liten konsekvens for personsikkerheten. I vurderingen av personsikkerhet er det ikke nødvendig å vurdere hva utvidelsen av hoveddelen skal brukes til, så lenge det er til boligformål. Dette skyldes at når det først er lagt til hoveddel i en bolig vil brukerne av boligen kunne omdisponere bruken, fra for eksempel stue til soverom.

Hvis det utføres flere tiltak over tid slik at hoveddelen økes med mer enn 50 m² BRA, må personsikkerheten vurderes konkret. Dette kan for eksempel være ved at det gjøres både en bruksendring og et tilbygg. I vurderingen av personsikkerheten må man se på alle tiltak som har utvidet hoveddelen i boligen over tid. Vurderingen av personsikkerheten må gjøres ut i fra bruksenheten samlet, og ikke hvert enkelt bygg på boligeiendommen. Hvis bruksenhetens hoveddel

til sammen utvides med mer enn 50 m² BRA er det normalt grunn til å anta at dette vil ha mer enn liten konsekvens for personsikkerheten, slik at dette ikke kommer inn under unntaket i tredje ledd.

Bruksendring i bolig fra hoveddel til tilleggsdel, eller utvidelser som skal være tilleggsdel, vil normalt ikke ha betydning for personsikkerheten. For definisjon av hoveddel og tilleggsdel, se veiledning [H-2300 B Grad av utnyttning – Beregnings- og måleregler](#) side 43.

Vurdering av personsikkerheten for andre byggverk enn bolig

Personsikkerheten må vurderes konkret for næringsbygg og annen type byggverk som ikke er bolig. Tilbygg, påbygg, underbygg, bruksendring eller ombygging kan ikke føre til at flere personer oppholder seg i byggverket, eller at personer som oppholder seg i byggverket gjør det over lenger tid enn før.

Bruksendring som endrer typen virksomhet som drives, vil i utgangspunktet ha liten konsekvens for personsikkerheten så lenge det er snakk om samme eller mindre personopphold. Grensen på 50 m² BRA gjelder også slike bruksendringer.

Til tredje ledd bokstav a

Veiledning

Bestemmelsen omfatter ett tilbygg, påbygg eller underbygg inntil 50 m² BRA i løpet av byggets levetid. Arealgrensen gjelder byggverket. For to- og flermannsboliger betyr dette at bygget kun kan utvides én gang inntil 50 m² BRA, uavhengig av hvor mange boenheter bygget inneholder.

Til tredje ledd bokstav b

Veiledning

Bestemmelsen gjelder også bruksendring og ombygging inntil 50 m² BRA. Det kan gjøres flere bruksendringer og ombygginger så lenge ingen av dem omfatter 50 m² BRA eller mer og de har liten konsekvens for personsikkerheten. Se mer om vurderingen av personsikkerheten ovenfor.

Andre henvisninger

- [Retningslinjer 2-2011 Flaum- og skredfare i arealplanar \(NVE, revidert 22. mai 2014\)](#)
- [Veiledning ved små inngrep i kvikkleiresoner \(NGI-rapport 2001008-62\)](#)
- [Temarettlegging om utbygging i fareområder \(DiBK\)](#)
- [Fylkesvise klimaprofiler \(Norsk Klimaservicesenter\)](#)
- [Samfunnssikkerhet i kommunal arealplanlegging \(2017\) \(DSB\)](#)

§ 7-4. Sikkerhet mot skred. Unntak for flodbølge som skyldes fjellskred

- (1) For byggverk som ikke omfattes av § 7-3 første ledd kan det likevel tillates utbygging i områder med fare for flodbølger som skyldes fjellskred, der alle følgende vilkår er oppfylt:
 - a) konsekvensene av byggerestriksjoner er alvorlige og utbygging er av avgjørende samfunnsmessig betydning,
 - b) personsikkerheten er ivaretatt ved et forsvarlig beredskapssystem som er basert på sanntids overvåking, varsling og evakuering, og det er foretatt en særskilt vurdering av om det skal være restriksjoner for oppføring av byggverk som er vanskelige å evakuere. Varslingstiden skal ikke være kortere enn 72 timer og evakueringstiden skal være på maksimum 12 timer,
 - c) det finnes ikke andre alternative, hensiktsmessige og sikre byggearealer,
 - d) fysiske sikringstiltak mot sekundære virkninger av fjellskred er utredet, og
 - e) utbyggingen er avklart i regional plan, kommuneplanens arealdel eller reguleringsplan (områderegulering), herunder gjennom konsekvensutredning.
- (2) Mindre tilbygging, påbygging eller underbygging av eksisterende byggverk kan tillates uten krav om plan etter første ledd bokstav e og dispensasjon etter plan- og bygningsloven kapittel 19, så fremt utvidelsen ikke medfører økt fare for skade på liv og helse.

Til første ledd

Veiledning

Bestemmelsen åpner for å tillate utbygging på visse vilkår i områder hvor det er fare for flodbølger som skyldes fjellskred, selv om kravene til materiell sikkerhet etter § 7-3 annet ledd ikke er oppfylt. Bestemmelsen må sammenholdes med § 7-3 første ledd, det vil si at den ikke kommer til anvendelse for byggverk hvor konsekvensen av flodbølger som følge av skredhendelse er særlig stor. Unntaket gjelder alle typer flodbølger som følge av fjellskred, også flodbølger som følge av oppdemninger (ikke neddemte områder oppstrøms). Ansvar for kostnadene ved utarbeidelse av nødvendig planarbeid og utredning vil avhenge av om reguleringsplanen framsettes av kommunen eller privat utbygger.

Bestemmelsen åpner for at byggverk som inngår i de tre sikkerhetsklassene for skred (S1, S2 og S3) likevel kan plasseres i et fareområde, selv om kravet til sikkerhet i henhold til § 7-3 annet ledd ikke er oppfylt.

Bestemmelsen inneholder kumulative og ufravikelige vilkår som må være oppfylt for at § 7-4 skal kunne komme til anvendelse.

Til første ledd bokstav a

Veiledning

Med alvorlig menes her at samfunnet mister muligheten for utvikling som følge av manglende aktuelle alternative utviklingsarealer, jf. bokstav b. I tillegg må utbygging være av avgjørende

samfunnsmessig betydning. Det vil for eksempel være tilfelle dersom byggeforbudet medfører at utbygging av infrastruktur stopper opp eller viktig næringsvirksomhet flyttes ut av kommunen. Vurderingen av om utbygging er av avgjørende samfunnsmessig betydning må gjøres på bakgrunn av en samfunnsøkonomisk kost-nytte-analyse. I analysen må det gjøres en vurdering av de negative konsekvensene som følge av økte materielle tap ved en naturkatastrofe, opp mot positive konsekvenser for samfunnsutviklingen ved å tillate utbygging i de berørte områdene.

Til første ledd bokstav b

Veiledning

Det skal til enhver tid foreligge en operativ beredskap av høy kvalitet som kan redusere risikoen for at menneskelig går tapt til et minimum.

Det må finnes rutiner og et apparat for forsvarlig system for overvåking, varsling og evakuering. Det er mange forhold som må tas hensyn til i vurderingen av om dette vilkåret er tilstede, for eksempel:

Det stilles strenge krav til overvåkings- og beredskapssystemene.

1. Det må være et apparat for døgkontinuerlig overvåking av situasjonen, som for eksempel måling av bevegelse (strekstag, laser, GPS, radar og lignende.). Det må foreligge uavhengige måleinstrumenter og duplisert signaloverføring. Beredskapssystemet skal være basert på sanntids overvåking, det vil si at måldata overføres fortløpende, uten særlige forsinkelser. Selv om dataprosesseringen medfører noe forsinkelse (titalls minutter), så gir systemet en tilnærmet sanntids kontroll av fjellsiden.
2. Det må være tilstrekkelig kompetanse for betjening av døgkontinuerlig overvåking og tolking av resultatene.
3. Det må være tilstrekkelig bemanning og kompetanse for å ivareta et pålitelig system for overvåking, varsling og evakuering.
4. Det må være kontinuerlig drift av overvåkingssystemet, for eksempel teknisk tilsyn med sensorer, strømforsyning, kommunikasjon, signaloverføring mv.
5. Det må gjennomføres jevnlig varslings- og evakueringsprøver for å påse at overvåkingen fungerer tilfredsstillende.
6. Det må foreligge gode beredskapsplaner for varsling og evakuering.
7. Det må være pålitelige og effektive varslingssystemer. Varsling skjer for eksempel ved hjelp av tyfonanlegg, automatisk varsling med telefon, mobiltelefon, SMS, media, radio mv. slik at hele befolkningen i det aktuelle området kan varsles.
8. Varslingstiden må være tilstrekkelig for å kunne sikre en forsvarlig evakuering. Varslingstiden må derfor aldri være under 72 timer. Evakuering av faresonen må være over i god tid før en forventer at skredet kan gå. Virkningene utbyggingen kan få på evakueringstiden må vurderes. Utbygging vil kunne forlenge evakueringstiden, og hva som kan tillates uten at det går ut over kravene til forsvarlig evakuering, bør avgjøres for hvert enkelt lokalsamfunn i samråd med politiet. Det kan være aktuelt med egne funksjonskrav til byggverk, slik at disse ikke kan utformes på en måte som kan forlenge evakueringstiden. Evakueringstiden settes til 12 timer da det må antas at dette vil være tilstrekkelig for å evakuere innbyggerne til et tryggere sted i kommunen.
9. Sikringstiltaket må ha lang levetid, fungere tilfredsstillende over tid og ha tilstrekkelig driftssikkerhet, herunder må det gjennomføres jevnlig vedlikehold og tilsyn.

Videre kreves det at det alltid må foretas en særskilt vurdering av om det skal være restriksjoner for oppføring av byggverk som er vanskelige å evakuere.

En slik vurdering er et nødvendig ledd i en forsvarlig saksbehandling. Enkelte bygninger vil kunne være av en slik karakter at evakuering vil være svært utfordrende. Dette kan for eksempel være skoler og enkelte institusjoner. Det vil være helt nødvendig at kommunen vurderer og synliggjør hvilke utfordringer som foreligger, og hvordan disse skal løses på en forsvarlig måte. I dette arbeidet vil det være viktig å samarbeide med relevante beredskapsmyndigheter. Endrede forutsetninger i bruken eller i brukergruppen kan medføre krav om bruksendring.

Barnehager, sykehjem, rehabiliteringssenter eller andre institusjoner hvor brukerne eller beboere ikke kan rømme for egen hjelp, vil være omfattet av § 7-3 første ledd og tillates dermed ikke oppført.

Til første ledd bokstav c

Veiledning

Dette innebærer at det ikke vil være fritt fram for kommunen å benytte områder som ligger i oppskyllingsområdet, selv om disse framstår som mer attraktive. Det må foretas en grundig vurdering av andre areal i forhold til hensiktsmessighet og sikkerhet. Presiseringen vil imidlertid gi kommunene større mulighet til å videreutvikle sentrale sentrumsfunksjoner.

Til første ledd bokstav d

Veiledning

Det er viktig å vurdere mulighetene for fysiske beskyttelsestiltak mot sekundærvirkningene av fjellskred, slik at fareområdene og skadepotensialet reduseres både for eksisterende og framtidig bebyggelse. Av mulige beskyttelsestiltak mot flodbølge kan det vises til at det blant annet kan bygges bølgebrytere i sjø eller på land som reduserer eller eliminerer flodbølgenes skadepotensial. Videre vil terrengutforming kunne sikre bebyggelse. Byggverk kan også konstrueres og dimensjoneres slik at de tåler flodbølger.

Til første ledd bokstav e

Veiledning

Vilkårene i forhold til utbygging og overvåking og beredskap skal være avklart i en forutgående planprosess, det vil si i regional plan (jf. [plan- og bygningsloven § 8-1](#)), kommuneplanens arealdel (jf. [plan- og bygningsloven § 11-5](#)) eller i reguleringsplan/områderegulering (jf. [plan- og bygningsloven § 12-2](#)). Planformene og begrepene regional plan, kommuneplanens arealdel og områderegulering er i samsvar med ny plan- og bygningslov - plandelen, som trådte i kraft 1. juli 2009. Planprosessen må derfor være gjennomført etter at endringen i teknisk forskrift 1997 ble vedtatt og trådt i kraft 3. september 2009. Utredninger og planer som er foretatt før ikrafttredelse 3. september 2009, kan likevel legges til grunn for utbygging dersom det kan dokumenteres at de tilfredsstillt kravene i ny forskrift.

Planprosessen må omfatte nødvendige utredninger og nødvendige prosesser, herunder:

1. belyse hva arealene skal benyttes til for å sikre at endringen er del av en helhetlig plan
2. utrede hvilken risiko man står overfor (ROS-analyse), det vil si tydeliggjøre faren og konsekvensene ved flodbølger som skyldes fjellskred for ny, planlagt bebyggelse

3. utrede hvilke samfunnsmessige konsekvenser et byggeforbud vil ha (konsekvensanalyse) og sannsynliggjøre at disse er så vesentlige at unntak er nødvendig
4. dokumentere at alternative tomtearealer som kan benyttes er utredet og begrunne hvorfor de er uaktuelle
5. dokumentere at samfunnsøkonomiske tiltak for å sikre mot skredulykker er gjennomført, både farereduserende tiltak (sikring av skredfarlig område) og konsekvensreduserende tiltak (sikring av bygninger og infrastruktur mot skader fra skredmasser)
6. sikre involvering fra fagetater som NVE, fylkesmannen, DSB mv., som etter plan- og bygningsloven har en rolle som fagmyndighet og som har innsigelsesrett.

Videre innebærer kravet til plan krav om konsekvensutredning (jf. [plan- og bygningslovens § 4-2](#)). For å dekke områder hvor plan- og bygningsloven ikke krever konsekvensutredning er dette kravet presisert i forskriften. Kravet om konsekvensutredning gjøres også gjeldende for eksisterende bebyggelse og vedtatte planer. Det presiseres at det ikke kan dispenseres fra plankravet. Dette på bakgrunn av de omfattende utredningskravene som følger av § 7-4.

Under forutsetning av at det ikke er snakk om oppføring av bygninger hvor konsekvensene av skred, herunder flodbølger som skyldes fjellskred, er særlig stor og vilkårene i § 7-4 første ledd er oppfylt, vil det etter bestemmelsen kunne oppføres blant annet hoteller, fabrikker, forretninger, restauranter, leilighetskompleks, lagerbygg og dypvannskaier.

Til annet ledd

Veiledning

Bestemmelsen innebærer at det for eksisterende byggverk kan gis tillatelse til å gjennomføre mindre tiltak i områder med fare for flodbølger som skyldes fjellskred, uten at dette utløser krav om plan, herunder ROS-analyser og konsekvensutredning, eller dispensasjon fra sikkerhetskravene i byggteknisk forskrift. Forutsetningen for anvendelsen av denne bestemmelsen er at det ikke opprettes flere boenheter. For eiendommer for andre formål enn bolig, innebærer regelen at tilbygg mv. ikke må medføre økt antall brukere. Dersom dette likevel skulle være tilfelle, vil vilkårene i første ledd måtte oppfylles.

Andre henvisninger

- [Temarettledning om utbygging i fareområder \(DiBK\)](#)

Veiledning til kapittel 8 Opparbeidet uteareal

Byggteknisk forskrift (TEK17) med veiledning. Ikrafttredelse 1. juli 2017.

Dato: 01.07.2017



Innhold

Veiledning om tekniske krav til byggverk	3
Kapittel 8 Opparbeidet uteareal.....	4
Innledning	4
§ 8-1. Opparbeidet uteareal.....	4
§ 8-2 Opparbeidet uteareal med krav om universell utforming.....	5
§ 8-3 Uteoppholdsareal.....	6
§ 8-4 Generelle krav til gangatkomst og ganglinjer	12
§ 8-5 Gangatkomst til bygning med boenhet	13
§ 8-6 Gangatkomst til byggverk med krav om universell utforming	16
§ 8-7 Gangatkomst til uteoppholdsareal med krav om universell utforming	18
§ 8-8 Parkeringsplass, annet oppstillingsareal og kjøreatkomst	20
§ 8-9 Trapp i uteareal	22
§ 8-10 Plassering av byggverk	23

Veiledning om tekniske krav til byggverk

Forskrift om tekniske krav til byggverk trekker opp grensen for det minimum av egenskaper et byggverk må ha for å kunne oppføres lovlig i Norge.

Denne veiledningen forklarer forskriftens krav og gir preaksepterte ytelser som vil oppfylle kravene.

Forskriften gir funksjonskrav, men i mange tilfeller er funksjonskravene også fortolket og gitt som ytelseskrav i forskriften. Dette gjelder for eksempel krav knyttet til tilgjengelig boenhet. Andre funksjonskrav er fortolket og gitt som preaksepterte ytelser i denne veiledningen. Dette gjelder for eksempel i stor grad for sikkerhet ved brann.

Informasjon utgitt av Direktoratet for byggkvalitet kan fritt brukes og gjengis. Ved gjengivelse av tekst eller figurer, skal Direktoratet for byggkvalitet oppgis som kilde.

Norske standarder og anvisninger fra SINTEF Byggforsk er nyttige verktøy for å lage gode byggverk. Vi har derfor lagt inn lenker til en del standarder og anvisninger under de enkelte paragrafer, til tross for at dette ikke er gratis hjelpemidler. Adgang til dem krever avtale med prisfastsetting som faller utenfor vårt virkeområde, på samme måte som annet verktøy for prosjektering og bygging.

Det finnes også andre standarder og anvisninger enn de vi har gitt lenker til som kan være nyttige ved planlegging, prosjektering og utførelse av byggverk. Standard Norge og SINTEF Byggforsk har sortert disse etter kapitlene i forskriften, jf. lenkene nedenfor.

Henvisninger

- [Utvalg av referansestandarder fra Standard Norge](#)
- [Anvisninger i Byggforskserien fra SINTEF Byggforsk](#)

Kapittel 8 Opparbeidet uteareal

Innledning

Dette kapitlet omfatter bestemmelser om opparbeidet uteareal (atkomst, parkering og uteoppholdsarealer) og plassering av byggverk.

§ 8-1. Opparbeidet uteareal

Opparbeidet uteareal skal utformes slik at det er tilstrekkelig egnet til sin funksjon.

Til bestemmelsen

Begreper

Med opparbeidet uteareal menes opparbeidet atkomst, parkeringsareal og uteoppholdsareal i tilknytning til byggverk, og uteoppholdsareal for allmennheten.

Veiledning

Egnethet og utforming etter sin funksjon innebærer at utearealet:

1. tåler forventet belastning og bruk (for eksempel at en gangbru i en park har stigningsforhold, bæreevne og bredde til å håndtere et forventet antall personer med varierende grad av nedsatt funksjon).
2. har en entydig utforming etter funksjon (for eksempel å skille gang- og kjøreareal når atkomsten er utformet både for gående og kjørende).
3. er egnet for alle aktuelle brukergrupper.

Det er forskjellige krav til utearealet til byggverk avhengig av hvilken type byggverk utearealet er knyttet til. Dette fremgår av egne bestemmelser i kapittel 8 og kommer i tillegg til de generelle kravene til uteareal som er nevnt i denne bestemmelsen.

Dersom det er et område i et uteareal som vil egne seg som rekreasjonsareal uten at det opparbeides, kan dette gjøres tilgjengelig for allmennheten ved at det anlegges en atkomst til arealet. Kravet om at utformingen skal være egnet vil da kun omfatte atkomstveien med et snuareal ved uteoppholdsarealet. Det vil for eksempel ikke stilles krav til en naturlig strand som egner seg som rekreasjonsareal, men dersom det bygges atkomst til stranda skal atkomsten følge kravene i dette kapitlet.

§ 8-2 Opparbeidet uteareal med krav om universell utforming

- (1) Følgende opparbeidet uteareal skal være universelt utformet slik det følger av bestemmelser i forskriften:
 - a) uteareal for allmennheten
 - b) uteareal for boligbygning med krav om heis
 - c) uteareal for byggverk for publikum
 - d) uteareal for arbeidsbygning.

- (2) Første ledd gjelder ikke der utearealet eller deler av utearealet etter sin funksjon er uegnet for personer med funksjonsnedsettelse.

Til første ledd bokstav d

Veiledning

Et uteoppholdsareal i tilknytning til en arbeidsbygning må være universelt utformet selv om publikum ikke har tilgang til arealet.

Til annet ledd

Veiledning

Utearealet regnes som uegnet dersom det ikke er mulig å benytte for en person med funksjonsnedsettelse.

Utearealer er egnet for flest mulig når de er universelt utformet.

Et uteareal som er åpent for allmennheten, eller et uteareal som er tilknyttet byggverk for publikum og arbeidsbygning, kan ha slik beliggenhet eller funksjon at det vil være uegnet for personer med funksjonsnedsettelse.

At et uteareal etter sin funksjon er uegnet for personer i rullestol innebærer ikke at det for eksempel er uegnet for blinde eller personer med nedsatt hørsel. Kravene må oppfylles for de brukergruppene som utearealet er egnet for.

Unntak fra første ledd må begrunnes og dokumenteres i prosjekteringen. Det må redegjøres for hvilke av kravene som ikke er gjennomførbare og hvorfor, og det må redegjøres for konsekvensene av at tiltaket ikke utformes universelt.

§ 8-3 Uteoppholdsareal

- (1) Uteoppholdsarealer skal etter sin funksjon være egnet for rekreasjon, lek og aktiviteter for ulike aldersgrupper.
- (2) Uteoppholdsarealer skal plasseres og utformes slik at det oppnås god kvalitet med hensyn til
 - a) sol- og lysforhold
 - b) støy- og annen miljøbelastning.
- (3) Uteoppholdsarealer skal utformes slik at personer ikke utsettes for farer. Følgende skal minst være oppfylt:
 - a) Lekearealer skal avskjermes mot trafikk.
 - b) Nivåforskjeller skal sikres slik at fallskader forebygges.
- (4) Basseng, brønn eller lignende i uteoppholdsarealer skal sikres med gjerde, overdekking eller tilsvarende avstenging for å hindre at personer faller i dem.
- (5) Følgende gjelder i tillegg for uteoppholdsarealer med krav om universell utforming:
 - a) Opparbeidet areal avsatt til lek og rekreasjon skal ha et horisontalt felt med fast dekke på minimum 1,6 m x 1,6 m som muliggjør deltakelse og likestilt bruk.
 - b) Opparbeidet utendørs nivåforskjell skal være merket visuelt og taktilt.
 - c) Stolper, rekkverk og lignende skal ha synlig kontrast til omgivelsene.
 - d) Det skal være plass for rullestol der det anlegges sitteplasser.
 - e) Opparbeidet badeplass skal være utstyrt eller utformet slik at det er lett å komme seg ned i og opp av vannet.

Til første ledd

Veiledning

Grunnlaget for utforming av utearealer legges i planarbeidet (områdeplan og detaljplan).

Viktige egenskaper for egnet uteoppholdsareal er at

- a. deler av området reserveres til felles uteoppholds- og lekearealer med solinnfall, skjerming mot vær og klima, og vern mot støy.
- b. uteoppholdsarealet for boenheter er variert slik at det kan benyttes til ulike aktiviteter og for ulike aldersgrupper av beboere.

Disponeringen og utformingen av uteoppholdsarealet som viser at uteoppholdsarealet etter sin funksjon er egnet, skal dokumenteres på situasjonsplan, utomhusplan eller på annen egnet kartillustrasjon.

Hvilke vurderinger knyttet til egnethet som ligger til grunn for utforming av arealet, må framgå av situasjonsplan, utomhusplan eller tilhørende notat.

Til annet ledd

Veiledning

Plasseringen av uteoppholdsarealet er avgjørende for kvaliteten på lek, rekreasjon og aktiviteter.

God kvalitet oppnås enklere ved gjennomtenkte løsninger der målgruppens behov er vurdert. For gangatkomst til uteoppholdsareal, se § 8-7.

Til annet ledd bokstav a

Veiledning

Sol- og lysforhold er viktige kvaliteter på ethvert uteoppholdsareal. Lysforhold omfatter dagslys og kunstig belysning. Belysning på kvelds- og nattetid vil kunne øke sikkerheten og tryggheten ved bruk av arealene.

Der det ikke er mulig å oppnå gode solforhold på alle uteoppholdsareal, er det viktig å plassere stillesittende aktiviteter der det er uteoppholdsareal med gunstige solforhold, både for barn, unge, voksne og eldre. Dette gjelder også sosiale møtesteder med bord, sittegrupper og lignende.

Til annet ledd bokstav b

Veiledning

Å kunne oppholde seg eller konsentrere seg om lek uten å bli forstyrret eller forstyrre andre, er en kvalitet som kan oppnås med en gjennomtenkt plassering og utforming.

Uteoppholdsareal som skal være egnet for ro og hvile egner seg dårlig for plassering like inntil støykilder eller et uteoppholdsareal der det forutsettes støyende aktivitet, for eksempel ballspill.

Miljøbelastning som for eksempel forurenset luft, vil redusere kvaliteten på et uteoppholdsareal. Eksos fra biltrafikk og utslipp fra industri vil kunne redusere kvaliteten på området. Det samme gjelder forurensing i grunnen.

Der det er mistanke om forurensing i grunnen, må det gjennomføres undersøkelser før uteoppholdsarealet plasseres, se § 9-3.

Lydforhold på uteoppholdsareal er regulert i § 13-6.

Preaksepterte ytelser

1. Der det er flere valgmuligheter for plassering av uteoppholdsarealet må det velges det arealet som får minst miljøbelastning.

Til tredje ledd

Veiledning

Faremomenter som trafikk, sammenstøt og fall må vurderes med hensyn til sikringstiltak.

Til tredje ledd bokstav a

Veiledning

Kravet gjelder også ballbaner.

Til tredje ledd bokstav b

Veiledning

Hvilken type sikringstiltak som velges vil være avhengig av høydeforskjell og underlag.

Preaksepterte ytelser

1. Nivåforskjell på mer enn 3 meter må sikres med rekkverk, gjerde, tett vegetasjon eller lignende slik at fallskader forebygges.
2. Nivåforskjell på mer enn 0,5 meter der det er hardt underlag som betong, asfalt, steinheller og lignende, må sikres med rekkverk, gjerde, tett vegetasjon eller liknende slik at fallskader forebygges.

Til fjerde ledd

Veiledning

God sikring oppnås når gjerde rundt dammen går helt ned til bakken, er 1,5 meter høyt og har solid fundament.

Overdekking, overbygging, lokk, lås og gjerde med port eller grind må holdes i forsvarlig stand, jamfør [pbl § 28-6 første ledd](#).

For hagedam og andre mindre damanlegg vil inngjerding normalt ikke være nødvendig dersom det er truffet andre tiltak for å hindre drukningsulykker. Slike tiltak kan være:

- a. å anlegge grunne partier med dybde maksimum 0,20 meter der barn kan komme til,
- b. å sikre med gitter, rist eller lignende slik at dybden fra vannspeilet til sikringen ikke overstiger 0,20 meter der barn kan komme til, eller
- c. å bruke vegetasjon eller andre tiltak slik at barn ikke kommer lett til vann.

Preaksepterte ytelser

1. Gjerde rundt basseng, brønn eller lignende må utformes slik at det ikke er mulig for barn å krype under, gjennom eller klatre over det.
2. Port eller grind må ha solid lås eller annen lukningsanordning.
3. Overdekking eller overbygging av basseng, brønn eller lignende må være utført av solide materialer og være godt festet til forsvarlig fundament.
4. Overdekking må være sikret med lås eller liknende for å unngå at overdekkingen fjernes av barn eller uvedkommende.

Til femte ledd bokstav a

Veiledning

Byggesaksdelen i plan- og bygningsloven regulerer arealet til lekeplasser, men ikke utstyret til lekeplasser. Dette er regulert i forskrift om sikkerhet ved lekeplassutstyr.

Hensikten med kravet er at personer som bruker rullestol skal kunne delta i lek, enten ved aktivt å benytte lekeplassutstyr eller ved å være sammen med andre som leker.

For å muliggjøre deltakelse og likestilt bruk kreves det at det anlegges et felt som gjør det mulig å oppholde seg ved lekeapparatene. Dette arealet gjør det også mulig for foreldre som benytter rullestol å passe på barn eller delta i leken.

Størrelsen på arealet er dimensjonert for at en rullestol kan være parkert, at den kan snu og at det er plass for personer ved siden av. Arealet kan inngå i annet dekke som legges på lekearealet, forutsatt at dette er et fast dekke som hjulene ikke kjører seg fast i. Det er ikke behov for markering eller merking av arealet.

Preaksepterte ytelser

1. Horisontalt felt må plasseres hensiktsmessig i forhold til lekeapparater. Der det er flere typer lekeplassutstyr må det være flere felt dersom feltet ikke er plassert sentralt i forhold til lekeapparatene.
2. Der det etableres et rekreasjonsareal med bord og stoler eller annen type rekreasjonsareal, må det også etableres et horisontalt felt slik at rullestolbruker har plass til å delta på en likestilt måte og kunne snu.
3. Atkomst må gå helt fram til det horisontale feltet og mellom øvrige felt.

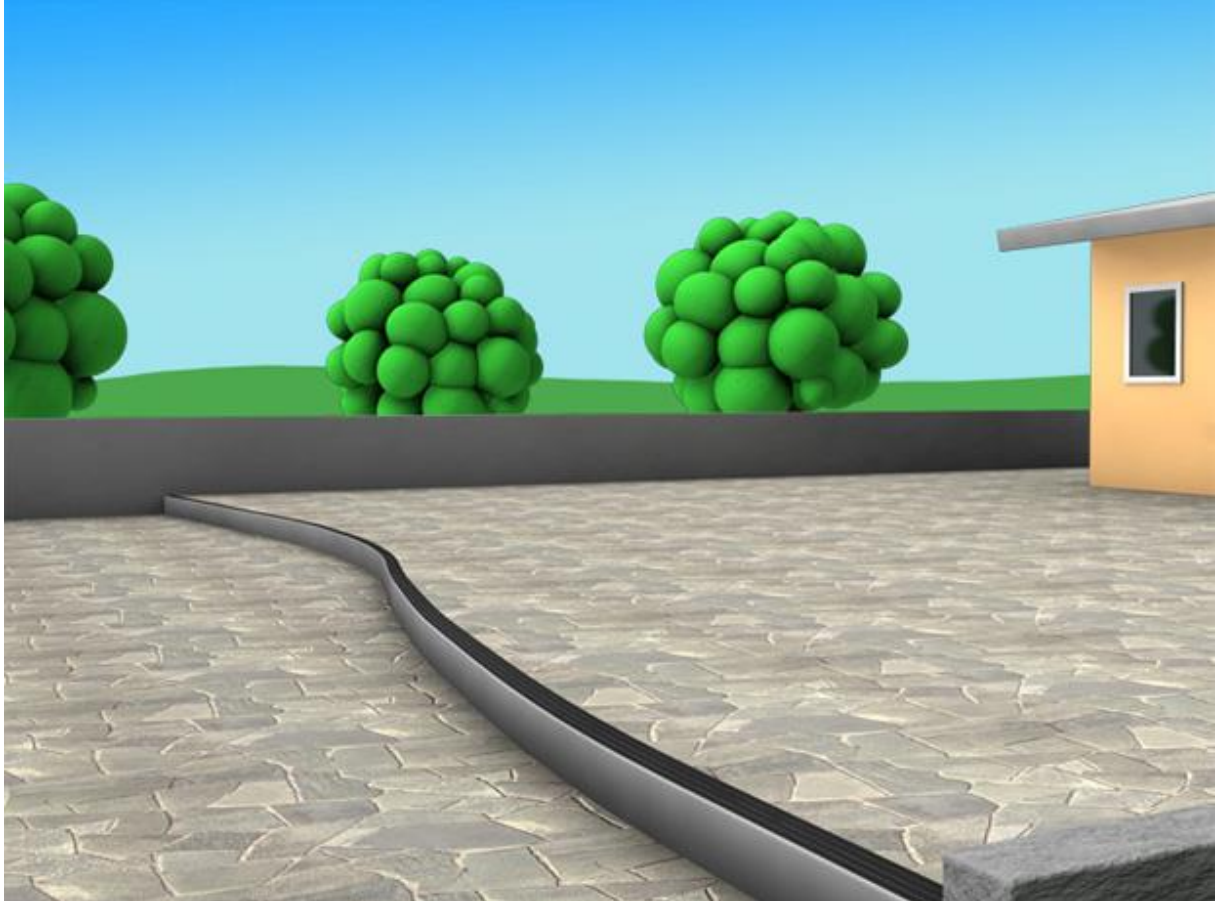
Til femte ledd bokstav b

Veiledning

Hensikten med kravet er å sikre mot fall. Fall kan forhindres ved å gjøre oppmerksom på nivåforskjellen på for eksempel på torg og plasser, mellom terrasser eller mellom gatenivåer.

Det er kanten mellom nivåene som skal merkes visuelt og taktilt.

Se for øvrig tredje ledd bokstav b.



§8-3 Figur 1: Nivåforskjell som er tydelig merket visuelt og taktilt.

Preaksepterte ytelser

1. Den taktile merkingen må utføres slik at merkingen er følbart med føttene. Den visuelle merkingen må ha synlig kontrast med luminanskontrast 0,4 mellom bakgrunnen og markeringen.

Til femte ledd bokstav c

Veiledning

Løse klistrelapper eller tape vurderes ikke som god universell utforming.

Preaksepterte ytelser

1. Den synlige kontrasten med luminanskontrast 0,4 må være en del av utformingen, enten ved
 - a. at stolper, rekkverk og lignende gir en fargekontrast til omgivelsene, eller
 - b. at de er markert slik at man gjøres oppmerksom på fare for sammenstøt.Luminanskontrasten må da være mellom stolpen, rekkverket og lignende, og markeringen.

Til femte ledd bokstav d

Veiledning

Hensikten med kravet er å sikre likestilt bruk.

Arealet plasseres slik at bruken former en naturlig sittegruppe, slik at personer i rullestol kan delta likestilt.

Ved benker kan det frie areal plasseres ved siden av eller overfor benk. Plassering av arealet i veibanen er ikke tilstrekkelig.

Til femte ledd bokstav e

Veiledning

Hensikten med kravet er å sikre likestilt bruk.

Tiltak kan for eksempel være ramper som legges ut i vannet, eller andre tiltak som oppfyller samme funksjon.

Rampe skal oppfylle krav til utforming som angitt i § 12-16.



§ 8-3 Figur 2: Badeplass som er utformet slik at det er lett å komme seg ned i og opp av vannet.

Henvisninger

- [Forskrift om sikkerhet ved lekeplassutstyr.](#)

§ 8-4 Generelle krav til gangatkomst og ganglinjer

- (1) Gangatkomster skal være sikre og dimensjonert for forventet ferdsel og transport.
- (2) Sentrale ganglinjer som går over åpne arealer på større plasser og torg som skal være universelt utformet, skal ha tydelig avgrenset gangsoner eller ledelinje. Mønstre i gategrunnen skal ikke gi villedende retningsinformasjon.

Til første ledd

Veiledning

Med gangatkomst menes gangvei fra kjørbare vei og parkering til inngangsparti til byggverk og uteoppholdsareal, og gangvei mellom byggverk og uteoppholdsareal.

Kravet gjelder alle opparbeidete utearealer, jf. § 8-1.

Det er viktig at gangatkomsten er fri for hindre og utstikkende elementer fra byggverket slik at fare for sammenstøt unngås.

Til annet ledd

Veiledning

Kravet gjelder opparbeidete uteområder med krav til universell utforming.

Bevisst bruk av arkitektoniske virkemidler vil redusere behovet for kunstige ledelinjer, som legges særskilt for at blinde og svaksynte skal orientere seg.

Etablering av egne gangsoner som er fri for hindringer gir ryddige og enkle omgivelser å ferdes i.

Sammenhengende gangsoner eller ledelinjer er spesielt viktig for personer med nedsatt syn og for blinde, som kan miste kontakten med ledesystemet dersom det ikke er kontinuitet i de ledende elementene.

Dersom det legges mønster i gategrunnen, er det viktig at materialet som angir gangsonen eller ledelinjen er tydelig markert i forhold til øvrig mønster, og uten avbrudd med nivåforskjeller.

Det er viktig at markeringer som skal være ledende fører helt inntil målpunktet, for eksempel til inngangsdøren i byggverket.

Preaksepterte ytelser

1. På større plasser foran inngangspartier til byggverk der det er vanskelig å orientere seg, må det etableres en gangsoner fri for hindringer, eller angis en ledelinje som fører til hoveddøren i inngangspartiene.
2. På plasser eller torg der gatebelegget har svært ujevn overflatestruktur, eller har et dekke som gir stor friksjon for hjul, må det anlegges en gangsoner med materialer som egner seg.

3. Gangsoner og ledelinjer må markeres taktilt og visuelt:
 - a. Den taktile merkingen må utføres slik at det er følbart med føttene.
 - b. Den visuelle merkingen må ha en synlig kontrast med luminanskontrast 0,4 mellom bakgrunnen og markeringen.

Henvisninger

- [Arkitektoniske virkemidler for orientering og veifinning, Statens vegvesen og Direktoratet for byggkvalitet - 2015](#)

§ 8-5 Gangatkomst til bygning med boenhet

- (1) Gangatkomster til bygning med boenhet skal
 - a) være trinnfrie
 - b) ha stigning som ikke er brattere enn 1:15, unntatt for strekninger inntil 5,0 m som kan ha stigning som ikke er brattere enn 1:12
 - c) ha hvileplan med lengde minimum 1,5 m for hver 1,0 m høydeforskjell.
- (2) Er terrenget for bratt til at det er mulig å oppfylle kravet til stigningsforhold, gjelder ikke første ledd for bygning med boenhet uten krav om heis.
- (3) Gangatkomster til bygning med krav om tilgjengelig boenhet skal ha fri bredde på minimum 1,6 m. Fri bredde kan være minimum 1,4 m på strekninger inntil 5,0 m.
- (4) Gangatkomster til bygning med boenhet med krav om heis skal i tillegg ha
 - a) fri bredde minimum 1,8 m, unntatt for strekninger inntil 5,0 m som kan ha fri bredde minimum 1,4 m
 - b) tverrfall på maksimum 1:50
 - c) fast og sklisikkert dekke
 - d) visuell og taktil avgrensing
 - e) nødvendig belysning.

Til første ledd bokstav a

Veiledning

Kravet er gitt for å øke tilgjengeligheten til boenheter. Hensikten er å opprette atkomstforhold som er brukbare for flest mulig.

Til første ledd bokstav c

Veiledning

Ved stigning er hvileplan nødvendig for at atkomst skal være brukbar for personer med funksjonsnedsettelse.

Lengden på hvileplanet er gitt for at personer i rullestol skal kunne hvile og snu.

Breddekrav til gangatkomst kombinert med lengdekrav til hvileplan vil gi tilstrekkelig plass til å snu.

Hvileplanet må være tilnærmet horisontalt slik at man ikke ruller bakover.

Til annet ledd

Veiledning

En bygning kan ha flere inngangspartier til ulike boenheter. Dersom gangatkomsten til inngangspartiet til den ene boenheten er for bratt, kan denne omfattes av unntaksbestemmelsen selv om gangatkomsten til den andre boenheten omfattes av hovedregelen om trinnfrihet. Unntaket gjelder kun for den gangatkomsten som er for bratt.

For at unntaket kan gjøres gjeldende må tomta, plassering av byggverket, atkomstforhold og bygningstype vurderes.

Stigningsforholdet må vurderes i sin helhet, både kravet om maksimum 1:15 og kravet om maksimum 1:12 for kortere strekninger.

Ved vurdering av tomta kan det legges vekt på følgende:

1. inneklemt tomter i etablerte boligområder. I områder der veistrukturen er lagt, kan det i noen tilfelle være vanskelig å oppnå så vel trinnfri atkomst som krav til stigningsforhold på gangatkomst fra parkering og kjørbar vei.
2. små tomter. Tomtas størrelse og beliggenhet i terrenget tilsier at kravet til stigningsforhold vil redusere tomtas kvalitet for uteoppholdsareal og lignende.

Unntak fra trinnfri gangatkomst vil være mindre aktuelt når boligområder etableres i uberørt terreng. Ved god planlegging og vurdering av hvilke bygningstyper som passer til tomta og tomtas atkomst, vil man ofte kunne oppnå trinnfri gangatkomst fra kjørbar vei og parkering.

Ved vurdering av om terrenget er for bratt må det tas hensyn til:

1. om tomtas størrelse eller egnethet ikke gir rom for annen plassering
2. eventuelle føringer for plassering eller beskrivelser i områdets detaljplan og reguleringsplan
3. en vurdering av alternative bygningstyper og forholdet til terreng, tomt og atkomstvei.

Notat med vurdering og nødvendige alternative tegningsgrunnlag må foreligge i prosjekteringen.

Til fjerde ledd

Veiledning

Kravet i fjerde ledd kommer i tillegg til kravet i første ledd.

Til fjerde ledd bokstav a

Veiledning

Kravet til fri bredde på gangatkomst er basert på at to rullestoler skal kunne møte hverandre. Bredden kan reduseres til 1,4 meter når gangatkomst til bygning eller gangvei i uteoppholdsareal er inntil 5 meter. To personer i rullestol har da ikke nok plass til å passere hverandre, men må vente på tur.

Fri bredde på lengre gangatkomster og gangveier kan også reduseres til 1,4 meter over kortere strekninger på inntil 5 meter dersom dette er hensiktsmessig.

Til fjerde ledd bokstav b

Veiledning

Ved brattere tverrfall kan det være fare for velte med rullestol, og det kan være fare for at personer som bruker stokk eller krykker faller.

Et brattere tverrfall vil gi utfordrende kjøreforhold for personer i manuell rullestol fordi bevegelsesretning må korrigeres ofte.

Til fjerde ledd bokstav c

Veiledning

Kravet til sklisikkert dekke innebærer ikke krav om varmekabler som holder det fritt for snø og is. Noen eksempler på fast dekke er asfalt, steinmel (subbus) og granittheller.

Preakseptert ytelse

1. Det må velges et dekke som når det ikke er dekket med snø eller is, gjør det mulig å kjøre med rullestol og rullator uten at
 - a. hjulene synker ned i dekket,
 - b. det blir tungt å kjøre og
 - c. man kjører seg fast.
2. Dekket må i tørr og våt frostfri tilstand ikke være så glatt at det er fare for fallskader ved forutsatt bruk.

Til fjerde ledd bokstav d

Preaksepterte ytelser

1. Gangatkomsten må være synlig i terrenget, med luminanskontrast 0,4 mot tilstøtende areal.
2. Det må være mulig å kjenne avgrensingen på gangatkomsten med føttene eller med mobilitetsstokk.
3. Kantstein kan være en taktil og visuell avgrensing når den har en annen struktur som er følbart og har en annen farge enn dekket på gangatkomsten og tilstøtende areal.
4. Der det ikke settes kantstein må det være avstand mellom veikant og eventuell grøft.

Til fjerde ledd bokstav e

Veiledning

Hensikten med belysning av gangatkomsten er å gjøre veien og veiens avgrensing mot området rundt synlig.

Belysning velges ut fra hvilket dekke som er valgt og fargen på dekket. Det legges til grunn for vurderingen at dekket er tørt.

§ 8-6 Gangatkomst til byggverk med krav om universell utforming

- (1) Gangatkomster til byggverk med krav om universell utforming skal
 - a) være trinnfrie
 - b) ha stigning som ikke er brattere enn 1:15, unntatt for strekninger inntil 5,0 m som kan ha stigning som ikke er brattere enn 1:12
 - c) ha hvileplan på minimum 1,6 m x 1,6 m for hver 1,0 m høydeforskjell
 - d) ha fri bredde minimum 1,8 m, unntatt for strekninger inntil 5,0 m som kan ha fri bredde minimum 1,4 m
 - e) ha tverrfall på maksimum 1:50
 - f) ha fast og sklisikkert dekke
 - g) ha visuell og taktil avgrensing
 - h) ha nødvendig belysning.
- (2) Der terrenget er for bratt til at kravet om stigningsforhold i første ledd bokstav b kan oppnås, skal stigningen være maksimum 1:10.

Til første ledd bokstav b

Veiledning

Stigningsforhold på 1:15 på gangatkomst gir de beste forholdene for de fleste. Dette forholdet vil være gunstig for personer med barnevogn og nødvendig for de fleste personer med manuell rullestol.

I enkelte tilfeller vil terrenget være for bratt og kupert og det vil ikke være mulig å oppnå dette stigningsforholdet, heller ikke på kortere strekninger med stigning 1:12.

Til første ledd bokstav d

Veiledning

Kravet til fri bredde på gangatkomst er basert på at to rullestoler skal kunne møte hverandre. Bredden kan reduseres til 1,4 meter når gangatkomst til bygning eller gangvei i uteoppholdsareal er inntil 5 meter. To personer i rullestol har da ikke nok plass til å passere hverandre, men må vente på tur.

Fri bredde på lengre gangatkomster og gangveier kan også reduseres til 1,4 meter over flere kortere strekninger på inntil 5 meter dersom dette er hensiktsmessig.

Til første ledd bokstav e

Veiledning

Ved brattere tverrfall kan det være fare for velte med rullestol, og det kan være fare for at personer som bruker stokk eller krykker faller.

Et brattere tverrfall vil gi utfordrende kjøreforhold for personer i manuell rullestol fordi bevegelsesretning må korrigeres ofte.

Til første ledd bokstav f

Veiledning

Kravet til sklisikkert dekke innebærer ikke krav om varmekabler som holder det fritt for snø og is. Noen eksempler på fast dekke er asfalt, steinmel (subbus) og granittheller.

Preaksepterte ytelser

1. Det må velges et dekke som når det ikke er tildekket med snø eller is, gjør det mulig å kjøre med rullestol og rullator uten at
 - a. hjulene synker ned i dekket,
 - b. det blir tungt å kjøre og
 - c. man kjører seg fast.
2. Dekket må i tørr og våt frostfri tilstand ikke være så glatt at det er fare for fallskader ved forutsatt bruk.

Til første ledd bokstav g

Preaksepterte ytelser

1. Gangatkomsten må være synlig i terrenget, med en luminanskontrast på 0,4 mot tilstøtende areal.
2. Det må være mulig å kjenne avgrensingen på gangatkomsten med føttene eller med mobilitetsstokk.
3. Kantstein kan være en taktil og visuell avgrensing når den har en annen struktur som er følbart, og har en annen farge enn dekket på gangatkomsten og tilstøtende areal.
4. Der det ikke settes kantstein må det være avstand mellom veikanten og en eventuell grøft.

Til første ledd bokstav h

Veiledning

Hensikten med belysning av gangatkomsten er å gjøre veien og veiens avgrensing mot området rundt synlig.

Belysning velges ut fra hvilket dekke som er valgt og fargen på dekket. Det legges til grunn for vurderingen at dekket er tørt.

Til annet ledd

Veiledning

Når situasjonen tilsier at et stigningsforhold på 1:15 vil kreve uforholdsmessige terrenginngrep, kan det vurderes om stigningsforhold på 1:10 kan oppnås. Det er nødvendig å legge inn hvileplan på strekningen.

Unntak fra regelen om stigningsforhold på 1:15 for gangatkomst til byggverk for publikum og uteoppholdsareal er mest aktuelt der gangatkomsten går over lengre strekninger i kupert terreng.

§ 8-7 Gangatkomst til uteoppholdsareal med krav om universell utforming

- (1) Gangatkomster til uteoppholdsareal med krav om universell utforming skal
 - a) være trinnfrie
 - b) ha stigning som ikke er brattere enn 1:15, unntatt strekninger inntil 5,0 m som kan ha stigning som ikke er brattere enn 1:12
 - c) ha hvileplan på minimum 1,6 m x 1,6 m for hver 1,0 m høydeforskjell
 - d) ha fri bredde minimum 1,8 m, unntatt for strekninger inntil 5,0 m som kan ha fri bredde minimum 1,4 m
 - e) ha tverrfall på maksimum 1:50
 - f) ha fast og sklisikkert dekke
 - g) ha visuell og taktil avgrensing.
- (2) Dersom flere uteoppholdsarealer har samme funksjon, er det tilstrekkelig at minst ett av disse har gangatkomst som oppfyller kravene i første ledd bokstav b. Øvrige gangatkomster skal ha stigning maksimum 1:10.
- (3) Der terrenget er for bratt til at kravet om stigningsforhold i første ledd bokstav b kan oppnås, skal stigningen være maksimum 1:10.

Til første ledd bokstav b

Veiledning

Stigningsforhold på 1:15 på gangatkomst gir de beste forholdene for de fleste. Dette forholdet vil være gunstig for personer med barnevogn og nødvendig for de fleste personer med manuell rullestol.

I enkelte tilfeller vil terrenget være for bratt og kupert og det vil ikke være mulig å oppnå dette stigningsforholdet, heller ikke på kortere strekninger med stigning 1:12.

Til første ledd bokstav d

Veiledning

Kravet til fri bredde på gangatkomst er basert på at to rullestoler skal kunne møte hverandre. Bredden kan reduseres til 1,4 meter når gangatkomst til bygning eller gangvei i uteoppholdsareal er inntil 5 meter. To personer i rullestol har da ikke nok plass til å passere hverandre, men må vente på tur.

Fri bredde på lengre gangatkomster og gangveier kan også reduseres til 1,4 meter over kortere strekninger på inntil 5 meter, dersom dette er hensiktsmessig.

Til første ledd bokstav e

Veiledning

Ved brattere tverrfall kan det være fare for velte med rullestol, og det kan være fare for at personer som bruker stokk eller krykker faller.

Et brattere tverrfall vil gi utfordrende kjøreforhold for personer i manuell rullestol, fordi bevegelsesretning må korrigeres ofte.

Til første ledd bokstav f

Veiledning

Kravet til sklisikkert dekke innebærer ikke krav om varmekabler som holder det fritt for snø og is. Noen eksempler på fast dekke er asfalt, steinmel (subbus) og granittheller.

Preaksepterte ytelser

1. Det må velges et dekke som når det ikke er tildekket med snø eller is, gjør det mulig å kjøre med rullestol og rullator uten at
 - a. hjulene synker ned i dekket,
 - b. det blir tungt å kjøre og
 - c. man kjører seg fast.
2. Dekket må i tørr og våt frostfri tilstand ikke være så glatt at det er fare for fallskader ved forutsatt bruk.

Til første ledd bokstav g

Preaksepterte ytelser

1. Gangatkomsten må være synlig i terrenget, med luminanskontrast 0,4 mot tilstøtende areal.
2. Det må være mulig å kjenne avgrensingen på gangatkomsten med føttene eller med mobilitetsstokk.
3. Kantstein kan være en taktil og visuell avgrensing når den har en annen struktur som er følbart, og har en annen farge enn dekket på gangatkomsten og tilstøtende areal.
4. Der det ikke settes kantstein må det være avstand mellom veikant og eventuell grøft.

Til annet ledd

Veiledning

I et uteareal der det er flere uteoppholdsareal som er tilnærmet like med hensyn til funksjon, for eksempel flere lekeplasser med husker, er det tilstrekkelig at ett av disse har gangatkomst med stigning på maksimum 1:15.

De øvrige uteoppholdsarealene må da ha gangatkomst med stigning på maksimum 1:10. Dersom for eksempel lekeplassene er svært forskjellige, en med sandkasse og en med huske, gjelder ikke unntaket selv om begge har en lekeplassfunksjon.

Til tredje ledd

Veiledning

Når situasjonen tilsier at et stigningsforhold på 1:15 vil kreve uforholdsmessige terrenginngrep, kan det vurderes om stigningsforhold på 1:10 kan oppnås. Det er nødvendig å legge inn hvileplan på strekningen.

Unntak fra regelen om stigningsforhold på 1:15 for gangatkomst til byggverk for publikum og uteoppholdsareal er mest aktuelt der gangatkomsten går over lengre strekninger i kupert terreng.

§ 8-8 Parkeringsplass, annet oppstillingsareal og kjøreatkomst

- (1) Bygning med boenhet med krav om heis, byggverk med krav om universell utforming og uteareal for allmennheten, skal ha tilstrekkelig antall parkeringsplasser for forflytningshemmede der det er stilt krav om parkering i eller i medhold av plan- og bygningsloven. For disse parkeringsplassene gjelder følgende:
 - a) Parkeringsplassen skal være nær hovedinngang.
 - b) Parkeringsplassen skal ha tilfredsstillende belysning.
 - c) Parkeringsplassen skal være tydelig skiltet og merket.
- (2) Bygning med boenhet med krav om heis, byggverk med krav om universell utforming og uteareal for allmennheten, skal ha tilstrekkelig oppstillingsareal for rullestol, barnevogn og lignende tilpasset byggverkets og utearealets størrelse og funksjon.
- (3) Bygning med krav om tilgjengelig boenhet og byggverk med krav om universell utforming, der det ikke er stilt krav om parkering i eller i medhold av plan- og bygningsloven, skal ha tilfredsstillende kjøreatkomst.

Til bestemmelsen

Veiledning

Et grunnlag for beregning av antall parkerings- og oppstillingsplasser gis av kommunal myndighet, jmfør [plan- og bygningsloven § 28-7](#).

Til første ledd

Veiledning

Tilrettelagte parkeringsplasser for forflytningshemmede er en viktig forutsetning for tilgjengelighet til byggverk og uteareal for allmennheten.

Preaksepterte ytelser

1. Det må være tilstrekkelig, men alltid minst én parkeringsplass for forflytningshemmede der det anlegges parkeringsplasser.

Til første ledd bokstav a

Veiledning

Ved planlegging av parkeringsareal må det legges vekt på trygge og korte fotgjengerforbindelser til byggverk.

Avstand mellom hovedinngang og parkeringsplass må være så kort som mulig. Avstand må vurderes i hvert enkelt tilfelle. Det gjelder også hovedinngangen til uteareal for allmenheten, for eksempel inngangen til en park eller en lekeplass.

Preaksepterte ytelser

1. I byggverk med parkeringsplasser må parkeringsplasser for forflytningshemmede være de som plasseres nærmest heisen.

Til første ledd bokstav b

Veiledning

Godt lys på parkeringsplass og i parkeringsanlegg skaper trygghetsfølelse og gjør parkeringsplassen sikrere og enklere i bruk.

Til første ledd bokstav c

Preaksepterte ytelser

1. Parkeringsplass for forflytningshemmede
 - a. må ha skilt med informasjon om at plassen er forbeholdt forflytningshemmede, og
 - b. merkes med rullestolsymbol på dekket.

Til annet ledd

Preaksepterte ytelser

1. Oppstillingsplass for rullestol, barnevogn og lignende må plasseres i eller nær inngangsparti.

Til tredje ledd

Veiledning

Hensikten med kravet er å sikre trinnfri tilgang til transport i rimelig nærhet til byggverkets inngangsparti. Kravet om tilfredsstillende kjøreadkomst innebærer blant annet at det må være trinnfri gangatkomst mellom kjøreadkomsten og inngangspartiet, se §§ 8-4 til 8-6. Hvilken transport det må prosjekteres for må tilpasses til byggets formål, men normalt må det planlegges for tilgang for drosje.

Henvisninger

- [Håndbok V129 Universell utforming av veger og gater, Statens vegvesen](#)

§ 8-9 Trapp i uteareal

- (1) Trapper i utearealer skal være lette og sikre å gå i.
- (2) Trapper i utearealer med krav om universell utforming skal i tillegg ha
 - a) jevn stigning og samme høyde på opptrinn
 - b) håndløper på begge sider som følger hele trappeløpet og avsluttes med avrundet kant etter første og siste trinn
 - c) taktilt og visuelt farefelt foran det øverste trinnet
 - d) oppmerksomhetsfelt foran og inntil det nederste trinnet
 - e) synlig kontrastmarkering på trappeforkanten på de øvrige inntrinnene.

Til bestemmelsen

Veiledning

Bestemmelsen regulerer trapper i uteareal. Dette er trapper som ikke er fysisk forbundet med byggverket, verken direkte eller via gangbro, repos eller lignende. For øvrige trapper gjelder § 12-14.

Til første ledd

Veiledning

God gangkomfort sikres blant annet ved at trappen har tilstrekkelig bredde og at det er et egnet forhold mellom inntrinn og opptrinn.

Til annet ledd

Veiledning

Det er viktig å tilpasse taktile og visuelle markeringer til trappens materialer og farge, både for å oppnå estetisk kvalitet og for å oppnå synlige kontraster.

Kravet gjelder for trapper i uteareal som angitt i § 8-2.

Til annet ledd bokstav a

Preaksepterte ytelser

1. Trapper i uteareal må ha inntrinn minimum 0,28 meter.
2. Trapper i uteareal må ha stigningsvinkel mindre enn 30 grader.

Til annet ledd bokstav b

Preaksepterte ytelser

1. Håndløper i trapper må monteres med overkant 0,9 meter over inntrinnets forkant.
2. I ekstra brede trapper kan det være håndløper i midten av trappeløpet som kan benyttes fra begge sider.

Til annet ledd bokstav c

Preaksepterte ytelser

1. Utforming av farefelt må være gjenkjennbart som taktil varslingsfare.
2. Farefeltet må plasseres med ett trinns dybde før trappen starter.

Til annet ledd bokstav d

Preaksepterte ytelser

1. Oppmerksomhetsfeltet må ha en taktil utforming som ikke forveksles med et farefelt.

Til annet ledd bokstav e

Veiledning

Det kreves ikke markering av opptrinn.

Synlig kontrast oppnås med luminanskontrast 0,4 mellom bakgrunn og markering.

§ 8-10 Plassering av byggverk

- (1) Byggverk skal ha god terrengmessig tilpasning ut fra hensyn til god arkitektonisk utforming, visuell kvalitet, naturgitte forutsetninger, sikkerhet, helse, miljø, tilgjengelighet, brukbarhet og energibehov.
- (2) Byggverk skal plasseres slik at det tas hensyn til lys- og solforhold, samt lyd- og vibrasjonsforhold.

Til første ledd

Veiledning

Plan- og bygningsloven kapittel 29 legger føringer for utforming og utseende for tiltak og uteareal.

Denne bestemmelsen utdyper forhold som skal ivaretas ved plassering av tiltak. Hensynene som må ivaretas etter bestemmelsene i pbl. § 29-1 og § 29-2 er bare på et begrenset område utdypet nærmere i forskriften.

Etter bestemmelsene i [pbl. § 29-1](#) skal alle tiltak prosjekteres og utføres slik at de får en god arkitektonisk utforming. Begrepet arkitektonisk utforming anvendes som et samlebegrep for integrering av visuelle- og funksjonelle kvaliteter, det vil si god brukbarhet, mulighet for utsikt, dagslys mv. i utformingen av det enkelte tiltak og uteareal.

Etter [pbl. § 29-2](#) skal alle tiltak prosjekteres og utføres slik at gode visuelle kvaliteter oppnås. Med dette menes at bygningen gjennom sin form gir uttrykk for sin funksjon og at andre visuelle kvaliteter skal være ivarettatt i prosjektering og utførelse, som samspill mellom volum og høyde, fasadeuttrykk, riktige forhold mellom byggverkets enkelte deler og helheten, tiltakets tilpasning til landskapet og

omgivelsene (tiltakets fjernvirkning), tiltakets tilpasning til terrenget (tiltaket føyer seg etter mindre variasjoner i terrenget) og i forhold til omgivelsene.

Begrepet byggeskikk brukes i andre sammenhenger, for eksempel i forbindelse med Husbankens arbeid for å fremme god arkitektur. God byggeskikk benyttes om arkitektur forstått som gode bygde omgivelser. Begrepet benyttes også i Statens byggeskikkpris som deles ut til byggverk og bygde omgivelser som gjennom utførelse, materialbruk, utforming og samspill med sted og miljø kan bidra til å heve, fornye og utvikle den allmenne byggeskikk. Prosjektene skal ha god arkitektonisk utforming og oppfylle sentrale krav til miljø, tilpasning og universell utforming.

Utforming av tiltaket

[Plan- og bygningsloven § 29-1](#) forutsetter at alle tiltak prosjekteres og utføres slik at de får en god arkitektonisk utforming. Forskriften § 8-10 utdyper dette nærmere med henblikk på plassering. Bestemmelsen nevner følgende forhold som skal ivaretas:

- god terrengmessig tilpasning med hensyn til arkitektonisk utforming, visuell kvalitet, naturgitte forutsetninger, sikkerhet, helse, miljø, tilgjengelighet, brukbarhet og energi
- lys- og solforhold
- lyd- og vibrasjonsforhold

Terrengtilpasning ut fra hensynet til arkitektonisk utforming, visuell kvalitet og naturgitte forutsetninger

God terrengtilpasning forutsetter at byggetiltaket tilpasser seg viktige naturelement som koller, vegetasjon, utvalgte naturtyper, bekker, bygde omgivelser og lignende.

Karakteristisk og viktig vegetasjon bør bevares. Plantebelter kan brukes til skjerming mot kalde vinder og som beskyttelse mot støy og avskjerming mot nabolag. God terrengmessig tilpasning forutsetter at byggverket utformes og tilpasses etter mindre variasjoner i terrenget i både horisontal- og vertikalplanet. Dette reduserer behovet for oppfylling, utgraving og oppbygging av forstøtningsmurer.

Terrengtilpasning ut fra hensynet til sikkerhet

Ut fra hensynet til sikkerhet må tomta ha egnet kvalitet, størrelse, topografi og utforming vurdert i forhold til det påtenkte formålet for å kunne bebygges. Reglene skal også ivareta sikkerhet mot skader og ulemper fra omgivelsene. I tillegg inneholder plan- og bygningsloven regler som skal sikre at den ubebygde delen av tomta ikke utgjør en fare for omgivelsene, verken i seg selv eller ved bruken av den. Byggverket må plasseres slik at en tilstrekkelig stor del av tomta holdes ubebygde både ut fra hensynet til tilstrekkelig uteoppholdsareal og tilfredsstillende brannsikring. Plan- og bygningsloven krever at det skal sikres så mye ubebygde areal at plassbehovene for beboerne selv og for kjøretøy av ulikt slag blir dekket i nødvendig utstrekning. I regulerings- og planbestemmelser vil det være fastsatt maksimal utnyttelse av tomta og det stilles ofte krav til antall biloppstillingsplasser og minste uteoppholdsareal (MUA).

Terrengtilpasning ut fra hensynet til helse og miljø

Byggverket skal plasseres og tilpasses terrenget slik at hensynet til godt inne- og utemiljø blir ivaretatt. En av forutsetningene for en bruksmessig god bygning er at den har tilfredsstillende

dagslysforhold, utsyn og skjerming for innsyn. De beste tomtene i skrått terreng har helning i sektoren syd til vest. Enklest tilpasning til terrenget vil en ha med småhus. For arbeids- og publikumsbygninger kan en plassering i nord- og østhellinger gi et ønsket utsyn mot et solbelyst nabolag. Plassering, høyde og utforming av bygninger bør være slik at man unngår å skape kraftig trekk eller lokale vinder som kan oppstå når mellomrommet mellom ulike byggverk blir for smalt.

Terrengtilpasning ut fra hensynet tilgjengelighet og brukbarhet

Byggverket skal tilpasses terrenget slik at god tilgjengelighet oppnås. For krav til gangatkomst, se §§ 8-5 til 8-7. God brukbarhet oppnås ved en kombinasjon av terrengtilpasning av byggverk, utforming og bevisst material- og fargebruk.

Byggverket skal plasseres slik at gode uteoppholdsareal oppnås. Uteareal på tomta skal kunne brukes av alle innenfor tillatelsens formål. Uteoppholdsarealet må ha en utforming som gir mulighet både for opphold og sosialt samvær, rekreasjon, lek og spill i de ulike årstidene. Arealene bør kunne brukes av ulike aldersgrupper og gi mulighet for samhandling mellom barn, unge, voksne og eldre uavhengig av funksjonsevne.

Det må tas høyde for at hver enkelttomt ikke kan dekke alle behov. Kommunen bør derfor overveie å forhandle om arealer på tvers av tomtegrenser for å sikre at lekeplasser og utearealer for fysisk aktivitet blir opparbeidet i utbyggingsområder som omfatter flere tomter og tomteeiere. Kommunen kan lage lekeplassnormer som angir forholdet mellom tomtestørrelse, utbyggingsområdets størrelse og størrelse på ulike arealer til lek og opphold. Retningslinjene kan tas inn som bestemmelser til kommuneplan eller reguleringsplan, se også veiledningen [H-2300 B Grad av utnyttning - Beregnings- og måleregler, side 16 Uteoppholdsareal](#).

Terrengtilpasning ut fra hensynet til energibehov

For å sikre energieffektiv plassering på tomten, må det tas hensyn til solforhold og andre meteorologiske forhold, samt skjermingseffekt i landskapsform og plantebelster.

Til annet ledd

Veiledning

Lys- og solforhold

Bygning skal plasseres slik på tomta at uteoppholdsarealene har gode solforhold. Uteplassen bør derfor legges på husets solside. Det er viktig at uteoppholdsarealet ligger nær opp til og i god kontakt med bygningen. Alle boenheter og felles uteareal bør være solbelyst minst fem timer hver dag ved vår- og høstjevndøgn. Avstand til tilstøtende bebyggelse bør være 3 ganger lenger enn gesimshøyden på det tilstøtende bygget.

En forutsetning for en god bruksmessig bygning og et godt innemiljø er at den har gode dagslysforhold. Etter § 13-8 skal rom for varig opphold ha vindu som gir tilfredsstillende dagslys med mindre virksomheten tilsier noe annet.

Ved plassering bør det tas hensyn til god utnyttelse av solinnstrålingen og gode dagslysforhold i rom for varig opphold. Dette forholdet er spesielt viktig for byggverk med boenhet.

Lyd- og vibrasjonsforhold

Bygninger må plasseres slik at det oppnås god skjerming mot støy og vibrasjoner av så vel innvendige oppholdsareal som byggverkets uteoppholdsareal. For krav til lyd- og vibrasjonsforhold, se § 13-6.

Planløsninger og brukskvalitet

Byggverk skal ha planløsning tilpasset forutsatt bruk. God planløsning forutsetter at rommenes størrelse og form er tilpasset bruken. Dårlig planløsning og tilgjengelighet kan medvirke til at mange mennesker hindres eller begrenses i deltagelse og livsutfoldelse. Boenheter med mer enn to rom bør ha dagslys fra to ulike fasader.

Visuelle kvaliteter

Etter [pbl. § 29-2](#) skal alle tiltak prosjekteres og utføres slik at gode visuelle kvaliteter oppnås. Det er ikke noe klart skille mellom arkitektonisk kvalitet og visuell kvalitet. Forhold med betydning for hvordan vi opplever visuell kvalitet kan være tiltakets tilpasning til landskapet, fjernvirkningen av tiltaket og tiltakets tilpasning til terreng (nærvirkningen av tiltaket) og nabolag.

Byggverkets tilpasning til landskapet vil være avgjørende for hvordan vi opplever fjernvirkningen av tiltaket. På flat mark vil byggverket bli lite synlig på avstand. Fjernvirkningen av byggverk i bratt og skrånende terreng vil bli mer synlig. Fordi byggverk i bratt terreng blir synlig over store avstander, vil det stille store krav til både utbyggingsstruktur og bygningsstruktur. Ved planlegging av tiltak i bratt terreng bør det gjøres landskapsanalyser for å klargjøre tiltakets fjernvirkning.

Alternative utbyggingsmønstre for boligbebyggelse kan være:

- småhus jevnt fordelt i terrenget. Småhus er lettest å skjule i terrenget når det finnes vegetasjon og landskapsformer som bidrar til å skjule bebyggelsen og bebyggelsen ikke bryter horisontlinjen. Dette innebærer en åpen villamessig struktur med grad av utnyttning høyst 20 % BYA.
- småhus konsentrert i grupper. Når bebyggelsen konsentreres i grupper/tun vil det være lettere å opprettholde landskapets karakter. I områder med konsentrert småhusbebyggelse i form av rekkehus og kjedehus kan grad av utnyttning være opptil 40-50 % BYA (BRA).
- blokker, terrassert bebyggelse med høy grad av utnyttning opptil 80 % BYA. På grunn av bygningenes størrelse kan det være vanskelig å skjule/dempe fjernvirkningen selv i områder med vegetasjon. Denne grad av tetthet vil normalt føre til at parkeringsanlegg må plasseres under felles uteareal. Overdekking av parkeringsanlegg bør bestå av minimum 800 mm jord for å sikre vekstmuligheter for vegetasjon.

Veiledning til kapittel 9 Ytre miljø

Byggteknisk forskrift (TEK17) med veiledning. Ikrafttredelse 1. juli 2017.

Dato: 01.07.2017



Innhold

Veiledning om tekniske krav til byggverk	3
Kapittel 9 Ytre miljø	4
Innledning	4
§ 9-1. Generelle krav til ytre miljø	4
§ 9-2. Helse- og miljøskadelige stoffer	5
§ 9-3. Forurensning i grunnen	7
§ 9-4. Utvalgte naturtyper	8
§ 9-5. Byggavfall	9
§ 9-6. Avfallsplan	11
§ 9-7. Kartlegging av farlig avfall og miljøsaneringsbeskrivelse	12
§ 9-8. Avfallsortering	14
§ 9-9. Sluttrapport for faktisk disponering av avfall	14
§ 9-10. Utslippskrav til vedovner	15

Veiledning om tekniske krav til byggverk

Forskrift om tekniske krav til byggverk trekker opp grensen for det minimum av egenskaper et byggverk må ha for å kunne oppføres lovlig i Norge.

Denne veiledningen forklarer forskriftens krav og gir preaksepterte ytelser som vil oppfylle kravene.

Forskriften gir funksjonskrav, men i mange tilfeller er funksjonskravene også fortolket og gitt som ytelseskrav i forskriften. Dette gjelder for eksempel krav knyttet til tilgjengelig boenhet. Andre funksjonskrav er fortolket og gitt som preaksepterte ytelser i denne veiledningen. Dette gjelder for eksempel i stor grad for sikkerhet ved brann.

Informasjon utgitt av Direktoratet for byggkvalitet kan fritt brukes og gjengis. Ved gjengivelse av tekst eller figurer, skal Direktoratet for byggkvalitet oppgis som kilde.

Norske standarder og anvisninger fra SINTEF Byggforsk er nyttige verktøy for å lage gode byggverk. Vi har derfor lagt inn lenker til en del standarder og anvisninger under de enkelte paragrafer, til tross for at dette ikke er gratis hjelpemidler. Adgang til dem krever avtale med prisfastsetting som faller utenfor vårt virkeområde, på samme måte som annet verktøy for prosjektering og bygging.

Det finnes også andre standarder og anvisninger enn de vi har gitt lenker til som kan være nyttige ved planlegging, prosjektering og utførelse av byggverk. Standard Norge og SINTEF Byggforsk har sortert disse etter kapitlene i forskriften, jf. lenkene nedenfor.

Henvisninger

- [Utvalg av referansestandarder fra Standard Norge](#)
- [Anvisninger i Byggforskserien fra SINTEF Byggforsk](#)

Kapittel 9 Ytre miljø

Innledning

Byggenæringen har stor innvirkning på nasjonale miljømål, blant annet knyttet til materialbruk og avfallsmengder som oppstår ved bygg- og anleggsvirksomhet. Reglene i forskriftens kapittel 9 omfatter bestemmelser om helse- og miljøfarlige stoffer i byggprodukter, grunnforurensning, naturmangfold, håndtering av bygg- og anleggsavfall og partikkelutslipp fra vedovner.

§ 9-1. Generelle krav til ytre miljø

Byggverk skal prosjekteres, oppføres, driftes og rives på en måte som medfører minst mulig belastning på naturressurser og det ytre miljøet. Byggavfallet skal håndteres tilsvarende.

Til bestemmelsen

Veiledning

For å begrense belastningen på ytre miljø, er det viktig å vurdere miljøpåvirkningen ved oppføring og drift av bygget allerede tidlig i prosessen. På bakgrunn av denne vurderingen utarbeides miljømål. Miljømål og miljøtiltak må følges opp jevnlig i prosjektet, på lik linje med funksjonelle, tekniske og økonomiske hensyn.

For å dokumentere at kravet er oppfylt, kan det utarbeides et miljøprogram som beskriver overordnede miljømål, og en miljøoppfølgingsplan som beskriver detaljerte tiltak. Dette bør gjøres i starten av prosessen. Omfanget av slike dokumenter må tilpasses prosjektets størrelse og kompleksitet.

Nedenfor følger en oversikt over tema som er relevante for ytre miljø i byggeprosesser (inndelingen er i henhold til [NS 3466:2009](#)). Noen av temaene omfattes også av andre kapitler i denne forskriften. Henvisning til paragrafer og kapitler står i parentes.

Natur- og nærmiljø:

- plante- og dyreliv, landskap (§ 9-4) og befolkning i området.

Forurensning:

- utslipp til luft (§ 9-10 og kapittel 14)
- utslipp til grunn og vann (§ 9-3)
- støy, støv og vibrasjoner (kapittel 13).

Ressursbruk:

- energieffektivisering (kapittel 14)
- material- og produktvalg (§ 9-2)
- avfallsminimering- og håndtering (§ 9-5 til og med § 9-9).

Tabell 1 gir eksempler på miljøbelastninger innen miljøtemaene.

§ 9-1 Tabell 1: Eksempler på miljøbelastninger innen miljøtemaene.

Miljøtema	Eksempler på miljøbelastning
Plante- og dyreliv, landskap	Bygging i et område med verdifull eller truet natur som må ivaretas ved særskilte tiltak.
Utslipp til luft	Utslipp av CO ² fra fossilt brensel til oppvarming Partikkelutslipp fra vedovn
Utslipp til grunn og vann	Spredning av forurensede masser ved bygging på gammel industritomt
Støy	Uakseptable lydforhold på uteoppholdsareal
Energieffektivisering	Ressursbruk knyttet til energibruk i alle byggets livsløpstrinn
Material- og produktvalg	Spredning av helse- og miljøskadelige stoffer Utarming av knappe råvareressurser
Avfallsminimering- og håndtering	Dårlig utnyttelse av råvareressurser Manglende sortering av byggavfall, som medfører spredning av helse- og miljøskadelige stoffer

Materialer og produkter med lave miljøbelastninger knyttet til alle trinn i livsløpet bør velges. Det bør for eksempel velges produkter med energieffektiv og utslippsfattig fremstillingsprosess. Produkter laget av materialer som er eller kan gjenvinnes, bør foretrekkes.

Det stilles krav til håndtering av avfall som oppstår ved byggearbeider, som for eksempel nybygg, rehabilitering og riving.

§ 9-2. Helse- og miljøskadelige stoffer

Det skal velges produkter uten eller med lavt innhold av helse- eller miljøskadelige stoffer.

Til bestemmelsen

Veiledning

De mest alvorlige helse- eller miljøskadelige stoffene er stoffer klassifisert som kreftfremkallende, arvestoffskadelige eller reproduksjonsskadelige (CMR), persistente, bioakkumulerende og toksiske (PBT), og veldig persistente og veldig bioakkumulerende (vPvB). Informasjon om stoffer med disse egenskapene finnes på hjemmesiden til EUs kjemikaliebyrå [ECHA](#).

Norske miljømyndigheter prioriterer utfasing av stoffer på den norske [prioritetslisten](#) (fra Miljødirektoratet) og [kandidatlisten til REACH](#) (fra EU).

Substitusjonsplikten pålegger virksomheter som bruker produkter med innhold av kjemiske stoffer som kan medføre helseskade eller miljøforstyrrelse, å undersøke om det finnes produkter som medfører mindre risiko, jf. [produktkontrollloven](#) § 3a. Virksomheter må velge dette alternativet hvis det kan skje uten urimelig kostnad eller ulempe.

Ved valg av byggevarer må det foretas en faglig vurdering og sammenligning av innholdet av helse- og miljøskadelige stoffer i ulike produkter med samme funksjon.

Det kan også vurderes om produktets funksjon kan dekkes ved metoder eller løsninger som ikke inneholder helse- og miljøskadelige stoffer.

Kravet i denne bestemmelsen oppfylles enklest ved å benytte forhåndsvurderte produkter. I følgende merkeordninger og verktøy er innholdet av helse- og miljøskadelige stoffer forhåndsvurdert:

- a. Svanemerket/EU-Blomsten
- b. ECOproduct (database med ferdig vurderte produkter; produkter med rødt symbol skal unngås)
- c. Sintef Teknisk Godkjenning.

Dersom det aktuelle produktet ikke er forhåndsvurdert av en merkeordning eller i et verktøy, må man innhente informasjon om stoffinnhold og selv gjøre en vurdering av type og innhold av helse- og miljøskadelige stoffer. Følgende informasjon kan benyttes:

- a. Sikkerhetsdatablad (kun obligatorisk for kjemiske byggevarer)
- b. Miljødeklarasjon (Environmental Product Declaration, EPD). I norske EPDer fra og med 2012 oppgis innhold av stoffer på kandidatlisten til REACH (del av EUs kjemikalierregelverk). I utenlandske EPDer er dette frivillig informasjon.
- c. CE-merkede produkter til byggverk skal dokumentere innhold av stoffer på kandidatlisten til REACH i en samsvarserklæring.

Dersom det ikke foreligger dokumentasjon av innhold eller sammensetning, kan man be om en skriftlig bekreftelse fra den juridisk ansvarlige hos produsenten, om at produktet ikke inneholder stoffer på prioritetslisten eller kandidatlisten til REACH.

I tillegg til reglene i denne forskriften, omfattes byggevarer av bestemmelser i forskrift om dokumentasjon av byggevarer (DOK). Enkelte helse- og miljøskadelige stoffer er dessuten forbudt eller strengt regulert med grenseverdier i [produktforskriften](#) og [REACH vedlegg XVII](#).

Henvisninger

- [Unngå helse- og miljøskadelige stoffer i bygg. En veileder for byggherrer, prosjekterende og utførende. Direktoratet for byggkvalitet og Klima- og forurensningsdirektoratet, 2013](#)
- [Grønn materialguide](#)
- [Miljødirektoratets kjemikaliesøk. Gir opplysninger om hvordan stoffer er regulert og hvilke stoffer som er oppført på ulike lister.](#)
- [Substitusjonsveileder, Miljødirektoratet](#)
- [Erdetfarlig.no: Farlige stoffer i forbrukerprodukter](#)
- [Produktinformasjonsbanken \(PIB\)](#)

§ 9-3. Forurensning i grunnen

Ved planlegging av byggverk skal det undersøkes om det finnes forurenset grunn.

Til bestemmelsen

Veiledning

Det skal være tilstrekkelig sikkerhet mot fare eller vesentlig ulempe som følge av natur- eller miljøforhold, jf. [plan- og bygningsloven](#) § 28-1.

[Forurensningsforskriften](#) (forskrift av 01.06.2004 nr. 931) kapittel 2 om opprydding i forurenset grunn ved bygge- og gravearbeider stiller et selvstendig krav til tiltakshaver om å vurdere om det er forurenset grunn i området. Dersom det er mistanke om forurenset grunn, skal tiltakshaver sørge for at det blir utført nødvendige undersøkelser for å få klarlagt omfanget. Eventuell grunnforurensning skal behandles i samsvar med forurensningsforskriften del 1, kapittel 2.

Dersom eiendommen er forurenset skal det ihht. forurensningsforskriften § 2-6 utarbeides en tiltaksplan som godkjennes av kommunen før bygging eller graving kan starte. Tiltaksplanen sendes sammen med eventuell søknad om terrenginngrep, jf. plan- og bygningsloven § 20-2.

Kommunen kan forby oppføring av byggverk eller stille særlige krav til byggegrunn, bebyggelse og uteareal. Sentrale byområder eller områder i tilknytning til fraflyttete avfallsanlegg eller industritomter, er typiske områder der det er mistanke om forurenset grunn.

Henvisninger

- [Beregningsverktøy for risikovurdering av forurenset grunn, Miljødirektoratet](#)

§ 9-4. Utvalgte naturtyper

Følgende bestemmelser gjelder når det er fastsatt forskrift i medhold av naturmangfoldloven § 52 og § 53 femte ledd om bestemte naturtyper, der forekomster finnes i kommunen og forholdet til naturtypen ikke er avklart gjennom en rettslig bindende plan:

- a) Ved oppføring, plassering og utforming av tiltaket skal det tas særskilt hensyn til forekomster av en utvalgt naturtype for å unngå forringelse av naturtypens utbredelse og forekomstens økologiske tilstand.
- b) Der konsekvensene for den utvalgte naturtypen ikke er klarlagt etter reglene om konsekvensvurderinger i plan- og bygningsloven kapittel 4, skal tiltakshaver utarbeide en konsekvensanalyse for tiltakets virkninger på naturtypen.

Til bestemmelsen

Veiledning

[Naturmangfoldloven](#) (lov 19. juni 2009 nr. 100 om forvaltning av naturens mangfold) gjelder side om side med annet regelverk som berører natur. Naturmangfoldloven § 1 (lovens formål), forvaltningsmålene i §§ 4 og 5 (forvaltningsmål for naturtyper, økosystemer og arter) og prinsippene i §§ 8 til 12, jf. § 7, gjelder for alle tiltak som berører naturen. Søknad om tiltak kan imidlertid bare avslås under henvisning til regler gitt i eller i medhold av [plan- og bygningsloven](#), jf. pbl. § 21-4, noe som er bakgrunnen for at det i medhold av pbl. §§ 28-8 og 29-10 er gitt særskilte regler om utvalgte naturtyper i byggesaken.

I de fleste byggesaker er arealspørsmålet avklart i den rettslig bindende planen. I slike saker vil hensynet til naturmangfoldet likevel måtte adresseres i byggesaken, der byggesaksdelen av plan- og bygningsloven gir kommunen skjønnsmessig kompetanse, for eksempel ved plassering av bygget, jf. pbl. § 29-4. Dersom det blir registrert verdifull eller truet natur på en byggetomt før det er gitt byggetillatelse, vil naturmangfoldloven kunne føre til at det velges en plassering på tomte som medfører minst inngrep for naturmangfoldet, jf. naturmangfoldloven § 1, forvaltningsmålene i §§ 4 og 5, og prinsippene i §§ 8 til 12.

Noen naturtyper får status som utvalgt etter naturmangfoldloven § 52. Når en naturtype har fått en slik status, medfører dette visse konsekvenser som følger direkte av naturmangfoldloven, jf. §§ 53 til 55. For byggesaker er konsekvensene nedfelt i denne bestemmelsen.

Til bokstav a

Veiledning

Bestemmelsen omhandler rettsvirkningene av at en naturtype blir utvalgt. Bestemmelsen må ses i sammenheng med naturmangfoldloven § 53 om utvelgelsens generelle betydning.

Kommunen skal primært avklare forholdet til utvalgte naturtyper i den rettslig bindende planen. Reglene i byggesaken spiller en sekundær rolle. Det er likevel ikke alle tilfeller der forholdet til utvalgte naturtyper er avklart i planen. Enten fordi planen er eldre enn forskriften om utvalgt

naturtype, eller fordi planen er for grovmasket til å dekke følgene for forekomsten av naturtypen. Dette gjelder blant annet der det kun finnes kommuneplan og ikke reguleringsplan for området. I slike tilfeller kommer reglene i denne bestemmelsen til anvendelse.

Til bokstav b

Veiledning

Som regel vil konsekvensene for utvalgte naturtyper måtte klarlegges etter reglene om konsekvensutredninger i [plan- og bygningsloven](#) kapittel 4, og [forskrift om konsekvensutredninger](#) § 4.

Der dette ikke er gjort, stiller denne bestemmelsen krav til en analyse av konsekvensene for utbredelsen og tilstanden til naturtypen. Dette skal være grunnlag for kommunens avveininger, jf. SAK10 § 6-4 første ledd bokstav f. Tiltakshaver har ansvaret for å få utarbeidet analysen. En slik analyse er ikke en full konsekvensutredning, men er begrenset til konsekvensene for naturtypen.

Denne bestemmelsen er en saksbehandlingsregel som det ikke kan dispenseres fra.

§ 9-5. Byggavfall

- (1) Byggverket skal sikres en forsvarlig og tilsiktet levetid slik at avfallsmengden over byggverkets livsløp begrenses til et minimum.
- (2) Det skal velges produkter som er egnet for ombruk og materialgjenvinning.

Til bestemmelsen

Veiledning

Med byggavfall menes materialer og gjenstander fra bygging, rehabilitering, vedlikehold eller riving av byggverk. Avfall som består av gravemasser fra byggevirksomhet er ikke omfattet.

Til første ledd

Veiledning

Kravet er relevant ved nybygging, rehabilitering, vedlikehold og riving.

Den totale avfallsmengden kan reduseres ved å velge bestandige materialer med riktig levetid og beskyttende konstruksjoner (særlig fuktsikre løsninger), samt sikre nøyaktighet ved utførelse og riktig lagring av materialer.

Byggverk som er enkle å bygge om vil bidra til økt levetid og redusert avfallsmengde.

Til annet ledd

Veiledning

Et byggverk som er prosjektert og bygget slik at materialer og produkter kan demonteres og brukes om igjen, bidrar til lavere avfallsmengder.

Hvilke vurderinger som er gjort med hensyn til ombruk og materialgjenvinning må fremgå av prosjekteringen.

Produkter er lite egnet for materialgjenvinning dersom de inneholder helse- og miljøskadelige stoffer, og dersom de består av materialtyper som er vanskelig å skille fra hverandre.

Produkter med følgende merking eller vurdering kan være egnet for gjenvinning:

- a. Svanemerket/EU-Blomsten
- b. Produkter vurdert i ECOproduct med følgende karakterer:
 - grønn eller hvit under kategori «helse- og miljøskadelige stoffer»
 - 6 eller høyere under kategorien «avfall».

Dersom aktuelle produkter ikke er forhåndsvurdert av en merkeordning eller i et verktøy, må man innhente informasjon og selv gjøre en vurdering av egnethet for ombruk og materialgjenvinning, se for øvrig § 9-2. Alternativt kan man etterspørre informasjon hos byggevareprodusentene.

I forskrift om dokumentasjon av byggevarer § 10 er det krav om dokumentasjon av bærekraftig bruk av naturressurser. Det innebærer at det må dokumenteres at byggevarer har egenskaper som bidrar til at byggverket oppfyller krav til god utnyttelse av naturressurser. Egnethet for ombruk og materialgjenvinning vil være sentrale egenskaper i denne sammenheng.

Andre henvisninger

- [Anbefaling ved ombruk av byggematerialer, Sintef rapport nr. 18 2014](#)
- [Byggemiljø](#)

§ 9-6. Avfallsplan

- (1) For følgende tiltak skal det utarbeides en avfallsplan som gjør rede for planlagt håndtering av byggavfallet fordelt på ulike avfallstyper og -mengder:
 - a) oppføring, tilbygging, påbygging og underbygging av bygningen dersom tiltaket overskrider 300 m² BRA
 - b) vesentlig endring, herunder fasadeendring, eller vesentlig reparasjon av bygningen dersom tiltaket omfatter mer enn 100 m² BRA av bygningen
 - c) riving av bygning eller del av bygning som overskrider 100 m² BRA
 - d) oppføring, tilbygging, påbygging, underbygging, endring eller riving av konstruksjoner og anlegg dersom tiltaket genererer over 10 tonn bygg- og rivningsavfall.
- (2) Tiltak som omfatter flere bygninger, konstruksjoner eller anlegg skal vurderes under ett.

Til første ledd

Veiledning

Formålet med bestemmelsen er å fremme en miljømessig og samfunnsøkonomisk forsvarlig håndtering av avfall fra bygg- og anleggsvirksomhet og forebygge ulovlig disponering av slikt avfall jf. [plan- og bygningsloven](#) § 29-8.

Reglene skal bidra til å:

- hindre spredning av helse- og miljøskadelige stoffer
- redusere mengden byggavfall som oppstår
- øke graden av ombruk og materialgjenvinning

Det skal utarbeides avfallsplan for hvert enkelt tiltak.

Ansvar for å utarbeide, følge opp og gjennomføre avfallsplan framgår av SAK10 §§ 12-2 til 12-4.

Sluttrapport med avfallsplan, jf. § 9-9, kan fylles ut i ByggSøk eller blankett nr. 5178.

I avfallsplanen skal det angis de forventede mengdene og typene byggavfall som vil oppstå, ved gjennomføring av tiltaket. Hvordan avfallet planlegges håndtert eller disponert skal beskrives. Avfall som planlegges levert direkte til ombruk eller gjenvinning skal også føres opp i avfallsplanen.

I tillegg til de fraksjonene som er nevnt i skjema for avfallsplan, kan andre fraksjoner også sorteres for eksempel takbelegg, keramikk, sanitærporselen (til ombruk), tekstiler og innredning. Benytt "annet"-feltet eller lag eget vedlegg for å gjøre rede for slik utsortering.

Grensen på 10 tonn gjelder kun for konstruksjoner og anlegg. Konstruksjoner og anlegg omfatter byggverk som ikke betraktes som bygning, for eksempel veibroer.

Andre henvisninger

- [Tilsynsrettledning - avfallsreglar i pbl](#)
- [NS 3466:2009 Miljøprogram og miljøoppfølgingsplan for ytre miljø for bygge-, anleggs- og eiendomsnæringen](#)
- [Om avfall, Miljødirektoratet](#)
- [Byggemiljø](#)

§ 9-7. Kartlegging av farlig avfall og miljøsaneringsbeskrivelse

- 1) Ved gjennomføringen av tiltak i eksisterende byggverk skal det foretas kartlegging av bygningsdeler, installasjoner og lignende som kan utgjøre farlig avfall.
- 2) For tiltak nevnt i § 9-6 første ledd bokstav b til d skal det utarbeides en egen miljøsaneringsbeskrivelse.
- 3) Miljøsaneringsbeskrivelsen skal minst inneholde opplysninger om
 - a) hvem kartleggingen er utført av
 - b) dato for kartleggingen
 - c) byggeår og tidligere bruk, hvis dette er kjent
 - d) resultat av representative materialprøver og analyser
 - e) forekomsten og mengden av farlig avfall fordelt på type
 - f) plassering av farlig avfall i byggverket, angitt med bilde eller tegning der det kan være tvil
 - g) hvordan farlig avfall er identifisert gjennom merking, skilting eller andre tiltak
 - h) hvordan det farlige avfallet er planlagt fjernet
 - i) hvor det farlige avfallet er planlagt levert
 - j) alle funn av farlig avfall, sammenstilt i en tabell.

Til bestemmelsen

Veiledning

Farlig avfall er avfall som ikke hensiktsmessig kan behandles sammen med annet avfall, fordi det kan medføre alvorlige forurensninger eller fare for skade på mennesker eller dyr (jf. [avfallsforskriften](#))

[kapittel 11](#)).

Til første ledd

Veiledning

Farlig avfall skal kartlegges i henhold til avfallsforskriften § 11-2.

Alle tiltak må kartlegges for farlig avfall. Plikten er ikke begrenset til tiltak nevnt i § 9-6 første ledd, bokstav b til d.

Tiltak i eksisterende byggverk omfatter blant annet endring, reparasjon og riving, jf. [plan- og bygningsloven](#) § 20-1.

Til annet ledd

Veiledning

Miljøsaneringsbeskrivelsen må utarbeides for hvert enkelt tiltak, på bakgrunn av en gjennomført miljøkartlegging. Den skal beskrive hvordan det farlige avfallet skal håndteres.

Ansvar for utarbeiding, oppfølging og gjennomføring framgår av SAK10 §§ 12-2 til 12-4.

Til tredje ledd

Veiledning

Miljøsaneringsbeskrivelsen skal beskrive at alt farlig avfall, samt elektronisk og elektrisk avfall (EE-avfall) skal sorteres ut før rivingen starter. Avfallet skal leveres til mottak som er godkjent av miljømyndighetene, jf. avfallsforskriften kapittel 11. Miljøkartleggingsrapporten vil i de fleste tilfeller ikke omfatte bokstavene g,h og i. Utførende er ansvarlig for at disse punktene gjennomføres.

Mengdene avfall fra miljøsaneringsbeskrivelsene må fylles inn i avfallsplanen (jf. § 9-6).

Før farlig avfall transporteres fra byggeplassen/kilden, må avfallsprodusenten fylle ut et deklarasjonsskjema, jf. avfallsforskriften kapittel 11.

Henvisninger

- [Tilsynsrettledning - avfallsreglar i pbl](#)
- [Byggemiljø](#)

§ 9-8. Avfallsortering

Minimum 60 vektprosent av avfallet som oppstår i tiltak i § 9-6 første ledd skal sorteres i ulike avfallstyper og leveres til godkjent avfallsmottak eller direkte til gjenvinning.

Til bestemmelsen

Veiledning

Hvordan byggavfall skal sorteres og oppbevares er en del av planleggingen av tiltaket.

Sortering av avfall skal normalt foregå på byggeplassen. Det bør derfor settes av plass til sortering på tomta, og det må undersøkes hvilke avfallsfraksjoner som kan leveres lokalt.

Sentralsortering av avfall kan velges unntaksvis dersom det ikke er praktisk mulig å sortere på byggeplassen på grunn av plassmangel, hensyn til trafikkbelastning mv. I slike tilfeller må det dokumenteres hvilken gjenvinningsbedrift som benyttes, og hvilken avtale som er inngått. Sentralsortering av alt avfall vil normalt ikke oppfylle sorteringskravet.

Alt avfall som ikke sorteres ut i rene fraksjoner, skal føres som blandet avfall eller restavfall.

Brennbart materiale er ikke en egen avfallstype. "Sortert brennbart" inngår i blandet avfall eller restavfall og teller derfor ikke med ved oppfyllelse av sorteringskravet i denne paragrafen.

Andre henvisninger

- [Tilsynsrettledning - avfallsreglar i pbl](#)
- [Byggemiljø](#)

§ 9-9. Sluttrapport for faktisk disponering av avfall

For tiltak i § 9-6 første ledd skal det utarbeides en sluttrapport som viser faktisk disponering av avfallet, fordelt på ulike avfallstyper og avfallsmengder. Levering til godkjent avfallsmottak eller direkte til gjenvinning skal dokumenteres.

Til bestemmelsen

Veiledning

Sluttrapport med avfallsplan kan fylles ut i ByggSøk eller i blankett nr. 5178.

Data fra byggevirkksomhet, rehabilitering, riving og eventuell miljøsanering føres inn når prosjektet er ferdig.

Sluttrapporten skal sendes til kommunen i forbindelse med søknad om ferdigattest, jf. SAK10 § 8-1 fjerde ledd. Dokumentasjon som viser de leverte mengdene avfall til godkjent avfallsanlegg, skal følge sluttrapporten. Tilstrekkelig dokumentasjon fra avfallsmottaket er veiesedler eller andre typer kvitteringer eller elektroniske bekreftelser som inneholder dato, bedriftsnavn på mottaker og avsender, avfallstype og mengde. Rapporter som er mottatt av avfallsselskapet, eller som er hentet ut på statistikk fra avfallsselskapets nettsider for hvert enkelt prosjekt, vil også gi tilstrekkelig dokumentasjon.

Miljødirektoratet pålegger produsenter og mottak av farlig avfall å deklare avfallet i Avfallsdeklarerinq.no. Deklarering av farlig avfall kan dokumenteres med en utskrift eller elektronisk bekreftelse fra Avfallsdeklarerinq.no på at avfallsmottaket har mottatt avfallet.

Enkelte ganger vil en ikke få kvittering, for eksempel ved direkte ombruk av bygningsdeler, eller gjenvinning som ikke skjer i gjenvinningsanlegg med tillatelse etter forurensningsloven. Da er det tilstrekkelig at det framgår av sluttrapporten hvor og hvordan avfallet er disponert, og hvor store mengder det dreier seg om.

Ansvar for utarbeiding av sluttrapport følger av SAK10 § 12-2 og § 12-4.

§ 9-10. Utslippskrav til vedovner

- (1) Lukket ildsted for vedfyring skal utføres slik at det oppnås tilfredsstillende sikkerhet mot forurensning. Utslipp av partikler fra slikt ildsted skal ikke overstige verdiene gitt i Norsk Standard NS 3059:1994 Lukkede vedfyrte ildsteder – Røykutslipp – Krav.
- (2) Der eldre bevaringsverdig ildsted er nødvendig av hensyn til interiøret i kulturhistorisk, antikvarisk eller verneverdig bygning, kan bevaringsverdig ildsted likevel tas i bruk.

Til første ledd

Veiledning

Kravet til begrensning av partikkelutslipp er satt i samarbeid med Klima-og miljødepartementet. Vektet gjennomsnittlig partikkelutslipp per kg forbrent ved, skal ikke overstige 5 gram for ovner med katalysator, og 10 gram for ovner med annen teknologi.

Kravet omfatter følgende vedfyrte ildsteder for romoppvarming, som fremgår av definisjonen i [NS-EN 13240:2001](#):

- ildsteder for romoppvarming med eller uten vannkappe
- lukkede peisinnsetser
- vedkomfyrer for matlaging med eller uten vannkappe.

Ildstedene skal testes for partikkelutslipp i henhold til [NS 3058:1994](#). Testen kan utføres hos et teknisk kontrollorgan som er akkreditert for å utføre tester etter disse standardene.

Det som er unntatt fra partikkeltesting er magasinerende ildsteder i henhold til [NS-EN 15250:2007](#), vedkomfyrer med begrenset vedinnlegg og som kun er beregnet for matlaging, og kjeler som skal plasseres i fyrrom.

NS-EN 13240:2001 har henvisning til nasjonale krav til partikkelutslipp som varierer fra nasjon til nasjon, jf. kapittel 6-2 og Annex ZA.1.

Til annet ledd

Veiledning

Bruk av eldre bevaringsverdig ildsted kan være nødvendig i bygning eller byggverk der en ønsker å beholde interiøret eller tilbakeført til tidsepoken det ble bygget i, med originale eller kopierte bygningsdetaljer.

Merk at noen kopier av antikvariske ovner kan leveres med moderne, rentbrennende teknologi.

Det er viktig å kontrollere at skorsteinen tåler den røykgasstemperatur som ildstedet er testet for.

Andre henvisninger

- Last ned Informasjonsark 3.11.3 Vedovner fra Riksantikvaren [her](#) (pdf).

Veiledning til kapittel 10 Konstruksjonssikkerhet

Byggteknisk forskrift (TEK17) med veiledning. Ikrafttredelse 1. juli 2017.

Dato: 07.06.2017



Innhold

Veiledning om tekniske krav til byggverk	3
Kapittel 10 Konstruksjonssikkerhet	4
Innledning	4
§ 10-1. Personlig og materiell sikkerhet.....	4
§ 10-2. Konstruksjonssikkerhet.....	4
§ 10-3. Nedfall fra og sammenstøt med byggverk.....	6

Veiledning om tekniske krav til byggverk

Forskrift om tekniske krav til byggverk trekker opp grensen for det minimum av egenskaper et byggverk må ha for å kunne oppføres lovlig i Norge.

Denne veiledningen forklarer forskriftens krav og gir preaksepterte ytelser som vil oppfylle kravene.

Forskriften gir funksjonskrav, men i mange tilfeller er funksjonskravene også fortolket og gitt som ytelseskrav i forskriften. Dette gjelder for eksempel krav knyttet til tilgjengelig boenhet. Andre funksjonskrav er fortolket og gitt som preaksepterte ytelser i denne veiledningen. Dette gjelder for eksempel i stor grad for sikkerhet ved brann.

Informasjon utgitt av Direktoratet for byggkvalitet kan fritt brukes og gjengis. Ved gjengivelse av tekst eller figurer, skal Direktoratet for byggkvalitet oppgis som kilde.

Norske standarder og anvisninger fra SINTEF Byggforsk er nyttige verktøy for å lage gode byggverk. Vi har derfor lagt inn lenker til en del standarder og anvisninger under de enkelte paragrafer, til tross for at dette ikke er gratis hjelpemidler. Adgang til dem krever avtale med prisfastsetting som faller utenfor vårt virkeområde, på samme måte som annet verktøy for prosjektering og bygging.

Det finnes også andre standarder og anvisninger enn de vi har gitt lenker til som kan være nyttige ved planlegging, prosjektering og utførelse av byggverk. Standard Norge og SINTEF Byggforsk har sortert disse etter kapitlene i forskriften, jf. lenkene nedenfor.

Henvisninger

- [Utvalg av referansestandarder fra Standard Norge](#)
- [Anvisninger i Byggforskserien fra SINTEF Byggforsk](#)

Kapittel 10 Konstruksjonssikkerhet

Innledning

Kapittel 10 har bestemmelser om konstruksjonssikkerhet. Hensikten med kravene er å ivareta liv og helse til personer og husdyr som oppholder seg i eller på byggverk.

§ 10-1. Personlig og materiell sikkerhet

Byggverket skal plasseres, prosjekteres og utføres slik at det oppnås tilfredsstillende sikkerhet for personer og husdyr, og slik at det ikke oppstår sammenbrudd eller ulykke som fører til uakseptabelt store materielle eller samfunnsmessige skader.

Til bestemmelsen

Veiledning

Forskriften skal ivareta liv og helse til personer og husdyr som oppholder seg i eller på byggverk. Konstruksjoner i byggverk skal motstå de påkjenninger de kan forventes å bli utsatt for.

Sikkerhetsnivået som er tilstrekkelig for å ivareta liv og helse, er vanligvis også tilstrekkelig for å sikre materielle og samfunnsmessige verdier.

Forskriftens minstekrav til personlig og materiell sikkerhet vil være oppfylt for konstruksjoner dersom det benyttes metoder og utførelse etter Norsk Standard som angitt i dette kapitlet.

§ 10-2. Konstruksjonssikkerhet

- (1) Materialer og produkter i byggverket skal ha slike egenskaper at grunnleggende krav til byggverkets mekaniske motstandsevne og stabilitet blir tilfredsstilt.
- (2) Byggverket skal prosjekteres og utføres slik at det oppnås tilfredsstillende sikkerhet mot brudd og tilstrekkelig stivhet og stabilitet for laster som kan oppstå under forutsatt bruk. Kravet gjelder byggverk under utførelse og i endelig tilstand.
- (3) Grunnleggende krav til byggverkets mekaniske motstandsevne og stabilitet, herunder grunnforhold og sikringstiltak under utførelse og i endelig tilstand, kan oppfylles ved prosjektering av konstruksjoner etter Norsk Standard NS-EN 1990 Eurokode: Grunnlag for prosjektering av konstruksjoner og underliggende standarder i serien NS-EN 1991 til NS-EN 1999, med tilhørende nasjonale tillegg.

Til første ledd

Veiledning

Materialer og produkter som inngår i bærende konstruksjoner, må ha slike egenskaper at byggverket fyller sitt formål gjennom hele den forutsatte levetiden. Krav som følger av byggevareforordningen må oppfylles, se [Forskrift om omsetning og dokumentasjon av produkter til byggverk](#).

Fasthetsegenskapene må være kjente og dokumenterte. Disse egenskapene må ikke påvirkes negativt over tid på en slik måte at sikkerheten til byggverket settes i fare.

Materialer og produkter må også ha slike bestandighetsegenskaper at byggverket kan vedlikeholdes med et planlagt vedlikeholdsprogram gjennom den forutsatte levetiden til byggverket.

I prosjekteringen må det tas hensyn til lokale geografiske og klimatiske forhold, jf. [pbl § 29-5](#).

Til annet ledd

Veiledning

Prosjekteringsstandardene angir pålitelighetsklasser med kriterier for vurdering av risiko og konsekvenser av feil.

Til tredje ledd

Veiledning

Kravene i forskriften er oppfylt dersom metoder og utførelse følger Norsk Standard. En korrekt bruk av prosjekteringsstandardene gir samlet det sikkerhetsnivået som forskriften krever.

For konstruksjoner gjelder felleseuropeiske prosjekteringsstandarder, Eurokoder, med nasjonale tillegg som angir nasjonalt bestemte parametere. Dette ivaretar det ønskede sikkerhetsnivået. De norske nasjonale tilleggene (NA) skal benyttes.

Bestemmelsen åpner for at det kan anvendes andre metoder enn prosjektering etter Norsk Standard. Det må da dokumenteres at de grunnleggende kravene til byggverkets mekaniske motstandsevne og stabilitet tilfredsstilles, med tilsvarende sikkerhet som den som oppnås ved bruk av Norsk Standard. Slik dokumentasjon vil være svært krevende, og i de fleste tilfeller vil derfor prosjektering etter Norsk Standard være det eneste reelle alternativet. Ved bruk av andre konstruksjonsmaterialer enn de som er dekket av Eurokodene, vil [NS-EN 1990](#) være retningsgivende for forhold som har å gjøre med pålitelighet og prosjekteringsregler.

De aktuelle Eurokodene er:

- *NS-EN 1990 Eurokode - Grunnlag for prosjektering av konstruksjoner*
- *NS-EN 1991 Eurokode 1: Laster på konstruksjoner*
- *NS-EN 1992 Eurokode 2: Prosjektering av betongkonstruksjoner*
- *NS-EN 1993 Eurokode 3: Prosjektering av stålkonstruksjoner*
- *NS-EN 1994 Eurokode 4: Prosjektering av samvirkekonstruksjoner av stål og betong*
- *NS-EN 1995 Eurokode 5: Prosjektering av trekonstruksjoner*
- *NS-EN 1996 Eurokode 6: Prosjektering av murkonstruksjoner*
- *NS-EN 1997 Eurokode 7: Geoteknisk prosjektering*
- *NS-EN 1998 Eurokode 8: Prosjektering av konstruksjoner for seismisk påvirkning*

- *NS-EN 1999 Eurokode 9: Prosjektering av aluminiumskonstruksjoner*

Disse forutsetter at utførelse og materialer er som angitt i de ulike standardene, med nasjonale tillegg.

§ 10-3. Nedfall fra og sammenstøt med byggverk

- (1) Tak- og fasadematerialer med påmontert utstyr og innretninger skal utføres og festes slik at de ikke faller ned under forutsatte klimatiske forhold og dimensjonerende laster.
- (2) Byggverket skal sikres slik at is og snø ikke kan falle ned på steder hvor personer og husdyr kan oppholde seg.
- (3) Avstanden fra underliggende terreng til takutspring og andre overliggende faste eller bevegelige deler av byggverket skal være tilfredsstillende slik at sammenstøt unngås.

Til første ledd

Veiledning

Formålet med bestemmelsen er å hindre at overflatematerialer på tak, materialer som benyttes utvendig på fasade, bygningsdeler som stikker ut fra fasaden og lignende, løsner og faller ned slik at det medfører skade på personer, husdyr eller utstyr. I vindutsatte strøk må en være særlig oppmerksom på innfesting av materialer som brukes som taktekning.

Preaksepterte ytelser

1. Bygningsdeler som balkonger, skilt og reklameinnretninger, utvendige rømningsstiger og lignende, må forankres i bygningens bæresystem.

Til annet ledd

Veiledning

Hensikten med bestemmelsen er å sikre at ras fra tak ikke skal skade personer og husdyr.

Snø og is skal ikke medføre fare for ras på områder der personer og husdyr normalt oppholder seg. Dette omfatter alt areal som ligger inntil byggverket, slik som vei, fortau og utearealer. Det gjelder også balkonger og terrasser som ikke er avsperrret. I området rundt en bygning må en anta at personer kan oppholde seg og barn leke, så lenge området ikke er fysisk avsperrret.

Preaksepterte ytelser

1. Tak med tilstrekkelig fall for at snø kan rase, må sikres i sin helhet med snøfangere. En må være særlig oppmerksom på sikring av tak som vender ut mot atkomst til bygning, inngangspartier og lignende. Hvilken takvinkel som kan utløse ras, vil være bestemt av materialet i taktekningen.

Til tredje ledd

Preaksepterte ytelser

1. Mot trafikkarealer må høyden til utstikkende faste eller bevegelige deler av byggverk være så stor at all forventet trafikk trygt kan passere under.
2. Vindu og lignende som vender mot fortau, gang- eller veibane og som har mindre avstand til underliggende terreng enn 2,25 meter, må i åpen stilling ikke stikke mer enn 0,3 meter ut fra fasaden. Tilsvarende gjelder for balkonger, skilt og andre utstikkende bygningsdeler.
3. Hjørner og framstikkende kanter som kan gi fare for sammenstøt, må merkes og sikres.

Henvisninger

- [Eurokoder fra Standard Norge](#)
- [Melding HO-1/2001 Råd om snø på tak. Når må du måke og når må du løpe? Statens bygningstekniske etat.](#)

Veiledning til kapittel 11 Sikkerhet ved brann

Byggteknisk forskrift (TEK17) med veiledning. Ikrafttredelse 1. juli 2017.

Dato: 15.09.2017



Innhold

Veiledning om tekniske krav til byggverk	3
Kapittel 11 Sikkerhet ved brann	4
Innledning	4
I. Generelle krav til sikkerhet ved brann	15
§ 11-1. Sikkerhet ved brann	15
§ 11-2. Risikoklasser	17
§ 11-3. Brannklasser	20
II. Bæreevne og stabilitet ved brann og eksplosjon	22
§ 11-4. Bæreevne og stabilitet	22
§ 11-5. Sikkerhet ved eksplosjon	25
III. Tiltak mot antennelse, utvikling og spredning av brann og røyk	25
§ 11-6. Tiltak mot brannspredning mellom byggverk	25
§ 11-7. Brannseksjoner	32
§ 11-8. Brannceller	37
§ 11-9. Materialer og produkters egenskaper ved brann	52
§ 11-10. Tekniske installasjoner	57
IV. Tilrettelegging for rømning og redning	60
§ 11-11. Generelle krav om rømning og redning	60
§ 11-12. Tiltak for å påvirke rømnings- og redningstider	64
§ 11-13. Utgang fra branncelle	75
§ 11-14. Rømningsvei	84
§ 11-15. Tilrettelegging for redning av husdyr	94
V. Tilrettelegging for slokking	95
§ 11-16. Tilrettelegging for manuell slokking	95
§ 11-17. Tilrettelegging for rednings- og slokkemannskap	96

Veiledning om tekniske krav til byggverk

Forskrift om tekniske krav til byggverk trekker opp grensen for det minimum av egenskaper et byggverk må ha for å kunne oppføres lovlig i Norge.

Denne veiledningen forklarer forskriftens krav og gir preaksepterte ytelser som vil oppfylle kravene.

Forskriften gir funksjonskrav, men i mange tilfeller er funksjonskravene også fortolket og gitt som ytelseskrav i forskriften. Dette gjelder for eksempel krav knyttet til tilgjengelig boenhet. Andre funksjonskrav er fortolket og gitt som preaksepterte ytelser i denne veiledningen. Dette gjelder for eksempel i stor grad for sikkerhet ved brann.

Informasjon utgitt av Direktoratet for byggkvalitet kan fritt brukes og gjengis. Ved gjengivelse av tekst eller figurer, skal Direktoratet for byggkvalitet oppgis som kilde.

Norske standarder og anvisninger fra SINTEF Byggforsk er nyttige verktøy for å lage gode byggverk. Vi har derfor lagt inn lenker til en del standarder og anvisninger under de enkelte paragrafer, til tross for at dette ikke er gratis hjelpemidler. Adgang til dem krever avtale med prisfastsetting som faller utenfor vårt virkeområde, på samme måte som annet verktøy for prosjektering og bygging.

Det finnes også andre standarder og anvisninger enn de vi har gitt lenker til som kan være nyttige ved planlegging, prosjektering og utførelse av byggverk. Standard Norge og SINTEF Byggforsk har sortert disse etter kapitlene i forskriften, jf. lenkene nedenfor.

Henvisninger

- [Utvalg av referansestandarder fra Standard Norge](#)
- [Anvisninger i Byggforskserien fra SINTEF Byggforsk](#)

Kapittel 11 Sikkerhet ved brann

Innledning

For definisjoner av branntekniske termer viser vi til [Kollegiet for brannfaglig terminologi \(www.kbt.no\)](http://www.kbt.no).

Brannteknisk prosjektering

Kravene til dokumentasjon framgår av kapittel 2 Dokumentasjon for oppfyllelse av krav.

Dersom byggverket prosjekteres i samsvar med preaksepterte ytelser, kalles dette gjerne *forenklet prosjektering*. Alternativet er *analytisk prosjektering*, det vil si at det gjøres en analyse som viser at forskriftens krav er oppfylt.

Uavhengig av hvilken prosjekteringsmodell som brukes (forenklet eller analytisk prosjektering), må forutsetningene for den branntekniske prosjekteringen bestemmes og beskrives. Forutsetningene omfatter blant annet

- byggverkets bruk eller virksomhet
- antall mennesker eller husdyr som byggverket er dimensjonert for
- arealer og antall etasjer
- brannenergi og eventuell særskilt risiko (for eksempel aktiviteter eller lagring av brannfarlige varer)
- plassering i forhold til nabobebyggelse
- tilgjengelighet og atkomst for brannvesenets høyderedskaper
- eventuelle lokale rammebetingelser

Dokumentasjonen av dette må finnes i prosjektet, og må være utformet på en systematisk og oversiktlig måte slik at den er lett tilgjengelig for uavhengig kontroll og tilsyn.

Det er nødvendig at ansvarlig prosjekterende skaffer informasjon om lokale forutsetninger og rammebetingelser fra kommunen, eventuelt i en forhåndskonferanse. Dette omfatter blant annet brannvesenets utstyr (kjøretøy og høyderedskaper) og slokkevannsforsyning, jf. [§ 11-17](#).

Interne og eksterne beredskapsmessige tiltak som er regulert av brann- og eksplosjonsvernloven med forskrifter, kommer i tillegg til tekniske krav til byggverk etter denne forskriften. Formålet er blant annet å ivareta særskilt eller økt risiko på grunn av virksomhet, bruk eller aktivitet. Beredskapsmessige tiltak kan derfor ikke brukes for å oppfylle krav etter denne forskriften eller tilhørende preaksepterte ytelser.

Forenklet brannteknisk prosjektering

Forenklet brannteknisk prosjektering betyr at de preaksepterte ytelsene for brannsikkerheten følges, uten fravik. Dette skal bekreftes av ansvarlig prosjekterende.

Dersom de preaksepterte ytelsene i veiledningen gir valgmuligheter, kan den ansvarlig prosjekterende velge de ytelsene som er best egnet for prosjektet. En kan imidlertid ikke basere seg på, eller kombinere, ytelser eller sett av ytelser som tilhører ulike typer byggverk (ulike risikoklasser eller brannklasser).

De preaksepterte ytelsene som er gitt av Direktoratet for byggkvalitet gjelder for byggverk i brannklasse 1, 2 og 3 og inntil 16 etasjer.

Analytisk brannteknisk prosjektering

Dersom det gjøres fravik fra de preaksepterte ytelsene, må brannsikkerheten dokumenteres ved analyse, jf. § 2-2. Omfanget av analysen er avhengig av hvor omfattende fravik som er gjort fra de preaksepterte ytelsene.

For byggverk i brannklasse 4, det vil si byggverk hvor konsekvensen ved brann kan bli meget stor for liv og helse, miljøet eller samfunnet generelt, må brannsikkerheten alltid dokumenteres ved analyse, jf. [§ 11-3](#).

Risikoanalyse og komparativ analyse som gjennomføres i samsvar med [NS 3901:2012](#) og [SN-INSTA/TS 950:2014](#) vil tilfredsstillende forskriftens krav til analyse av sikkerhet ved brann.

Andre henvisninger

- [Anvisning 321.025 Dokumentasjon av prosjektering, utførelse og kontroll – oversikt. SINTEF Byggforsk.](#)
- [Anvisning 321.026 Brannsikkerhet. Dokumentasjon av brannsikkerhetsstrategi. SINTEF Byggforsk.](#)

Reduserte preaksepterte ytelser ved installasjon av automatisk sprinkleranlegg

Der hvor forskriften krever automatisk slokkeanlegg, angir de preaksepterte ytelsene at anlegget må være et automatisk sprinkleranlegg som er prosjektert og utført i samsvar med [NS-EN 12845:2015](#). I boligbygninger, og deler av byggverk avsatt til boligformål, kan anlegget prosjekteres og utføres i samsvar [NS-INSTA 900-1:2013](#).

I byggverk der det installeres et automatisk sprinkleranlegg i samsvar med standardene ovenfor, er det mulig å velge reduserte preaksepterte ytelser uten at dette krever analyse. De reduserte preaksepterte ytelsene framgår av de enkelte paragrafene.

Det er mulig å benytte andre typer automatiske slokkeanlegg enn sprinkleranlegg. Det forutsetter at det foreligger dokumentasjon i byggesaken som viser at det alternative anlegget vil gi minst likeverdig beskyttelse og pålitelighet som et automatisk sprinkleranlegg utført i samsvar med standardene angitt ovenfor. Samtidig må det dokumenteres at det slökkemiddelet som brukes, ikke kan medføre fare for liv og helse.

Dokumentasjon for bruksfasen

Krav til dokumentasjon som grunnlag for bruksfasen framgår av kapittel 4 og SAK10 § 8-2.

Ved ferdigattest skal det foreligge dokumentasjon for byggverkets og byggeproduktene egenskaper som grunnlag for forvaltning, drift og vedlikehold av byggverket, jf. [plan- og bygningsloven § 21-10 annet ledd](#). Det stilles ikke krav til selve forvaltningen, driften eller vedlikeholdet, men at byggverket skal være tilstrekkelig dokumentert ved ferdigstilling. Dokumentasjonen skal gi et tilstrekkelig grunnlag for at eier selv kan utarbeide en manual for bruksfasen.

En sentral del av dokumentasjonen for byggverkets egenskaper er de forutsetninger, betingelser og eventuelt begrensninger for bruken av byggverket som ligger til grunn for prosjekteringen. Denne dokumentasjonen er av vesentlig betydning blant annet

- for at byggverket blir brukt som forutsatt
- ved tillatelser og ferdigattest
- for å fastlegge rutiner for forvaltning, drift og vedlikehold (FDV)
- for å håndtere hendelser som er av drifts- og vedlikeholdsmessig karakter
- for senere bruksendringer og ombygging i løpet av byggverkets levetid.

Dokumentasjonen skal utarbeides av de ansvarlige prosjekterende og utførende, innenfor sine ansvarsområder i de ulike fasene av byggeprosessen. Dokumentasjonen skal holdes à jour og være i overensstemmelse med det ferdige byggverket - slik det faktisk er utført - ved overlevering til eier. Det er ansvarlig søker som skal påse at dokumentasjonen er samordnet og overlevert eier mot kvittering. Eier skal oppbevare dokumentasjonen.

For å ivareta sikkerhet ved brann i bruksfasen, må eier blant annet ha informasjon om hvilke forutsetninger og begrensninger som gjelder for bruken av byggverket. Dette er fastlagt i brannsikkerhetsstrategien. Denne er derfor et nødvendig underlag for bruksfasen. I brannsikkerhetsstrategien fastsettes blant annet

- risikoklasse, som gir grunnlag for blant annet krav og ytelser om brannalarm- og slokkeanlegg
- dimensjonerende persontall, i for eksempel salgs- og forsamlingslokaler, hvor dette persontallet er benyttet for å dimensjonere rømningsveier
- brannenergi, som blant annet gir grunnlag for å bestemme maksimalt areal uten seksjonering, for å dimensjonere automatiske sprinkleranlegg og å dimensjonere bæreevne under brann

Dersom forutsetningene endres må byggverket omprosjekteres og om nødvendig ombygges, slik at rømningsforhold og andre sikkerhetstiltak er i samsvar med den endrede bruken. Et eksempel på dette er en idrettshall hvor det er forutsatt et lite antall personer og lav brannenergi, som tas i bruk til loppemarked eller som konsert- eller messelokale.

Tilsvarende må det dokumenteres at sprinkleranlegget i en lagerbygning er dimensjonert for den nye bruken og brannenergien dersom type, mengde og plassering av varer endres.

Etter brannregelverket (brann- og eksplosjonsvernloven med forskrifter) har eier plikt til å utarbeide dokumentasjon for sikkerheten i bruksfasen. Dokumentasjonen omhandler både tekniske og organisatoriske forhold. Det er derfor viktig at dokumentasjonen fra byggefasen er systematisert på en slik måte at relevante dokumenter for å ivareta brannsikkerheten i bruksfasen er lett tilgjengelig for eier. Det er en fordel, spesielt for større byggverk, at dokumentasjon som omhandler brannsikkerheten framstår samlet.

Dokumentasjonen må minst omfatte:

1. Brannsikkerhetsstrategien for byggverket som, i tillegg til selve dokumentasjonen for at forskriften er oppfylt, blant annet må inneholde
 - a. forutsetninger og begrensninger for bruken av byggverket, inklusiv virksomhet (risikoklasse og brannklasse), dimensjonerende persontall, brannenergi mv.
 - b. tegninger og beskrivelser av byggverkets branntekniske hovedutførelse, inklusiv brannteknisk oppdeling (brannskillende bygningsdeler), rømningsveier mv.
 - c. overordnet beskrivelse av funksjoner og ytelser for branntekniske installasjoner som brannalarmanlegg, sprinkleranlegg mv.
 - d. tilgjengelighet og tilrettelegging for rednings- og slokkemannskaper, inklusiv kjørevei(er), hovedinnsatsvei(er), plassering av brannkummer og hydranter mv.
2. Dokumentasjon fra detaljprosjekteringen og utførelsen, som blant annet må omfatte
 - a. oppbygging (skjemategninger) av og funksjonalitet til branntekniske installasjoner, inklusiv oversikt over forutsetninger relatert til ettersyn, kontroll og vedlikehold
 - b. produktdokumentasjon (sertifikater, godkjenninger, produktdatablader)

Det anbefales at det er den ansvarlige prosjekterende for brannsikkerhetsstrategien som tilrettelegger og samler denne dokumentasjonen.

Produkter til byggverk

Produkter til byggverk skal egenskaper som bidrar til at forskriftens krav til det ferdige byggverket er oppfylt.

For dokumentasjon av egenskaper til produkter vises til forskrift om omsetning og dokumentasjon av produkter til byggverk. Se også kapittel 2 Dokumentasjon for oppfyllelse av krav og kapittel 3 Dokumentasjon av produkter.

Brannteknisk klassifisering av materialer, produkter og bygningsdeler

Det er to kategorier branntekniske egenskaper som er vesentlige i prosjekteringen:

- bygningsdelers brannmotstand
- materialers og produkters egenskaper ved brannpåvirkning

Felles prøvingsmetoder og klassifiseringsregler for branntekniske egenskaper gjelder i hele EØS-området. Dette medfører at vårt nasjonale system for å klassifisere materialer, overflater, kledninger, gulvbelegg og takbelegg (som In1, In2, Ut1, Ut2, K1-A, K1, K2, G og Ta) og bygningsdelers brannmotstand (som A60 eller B30) gradvis utgår. Den norske standarden [NS 3919:1997](#) *Brannteknisk klassifisering av materialer, bygningsdeler, kledninger og overflater* erstattes av et system for klassifisering i "Euroklasser".

Felles europeiske klasser for produkters branntekniske egenskaper er fastlagt i

- [NS-EN 13501-1:2007 Brannklassifisering av byggevarer og bygningsdeler. Del 1: Klassifisering ved bruk av resultater fra prøving av materialers egenskaper ved brannpåvirkning.](#)
- [NS-EN 13501-5:2016 Brannklassifisering av byggevarer og bygningsdeler - Del 5: Klassifisering ved bruk av resultater fra prøving av tak utsatt for utvendig branneksplosjon](#)
- [NS-EN 13501-6:2014 Brannklassifisering av byggevarer og bygningsdeler - Del 6: Klassifisering av elektriske kabler basert på prøvning av brannpåvirkning](#)

Felles europeiske klasser for bygningsdelers brannmotstand er fastlagt i

- [NS-EN 13501-2:2016 Brannklassifisering av byggevarer og bygningsdeler. Del 1: Klassifisering ved bruk av resultater fra brannmotstandsprøving, unntatt ventilasjonssystemer.](#)
- [NS-EN 13501-3:2005 Brannklassifisering av byggevarer og bygningsdeler - Del 3: Klassifisering ved bruk av resultater fra brannmotstandsprøving av produkter og deler brukt i ventilasjonsanlegg: kanaler og spjeld med brannmotstand](#)
- [NS-EN 13501-4:2016 Brannklassifisering av byggevarer og bygningsdeler - Del 4: Klassifisering ved bruk av data fra brannmotstandsprøving av komponenter i røykkontrollsystemer](#)

Bruk av standarder for dokumentasjon av branntekniske egenskaper til konstruksjonsdeler og byggevarer - nasjonal overgangsordning

Klassifisering

Fra 2002 og fram til i dag har vi suksessivt fått klassifiseringsstandarder i NS-EN 13501-serien.

NS 3919:1997 vil gjelde så lenge det er et klassifiseringsbehov for nasjonal godkjenning og sertifisering.

Prøving, godkjenning og sertifisering

- a) Nasjonal godkjenning og sertifisering for et produkt aksepteres fram til tilbaketrekingsdatoen (Date of Withdrawal - DOW) som er angitt i aktuell produktstandard eller europeisk teknisk godkjenning (European Technical Approval - ETA).
- b) Dersom et produkt er prøvd etter en NS-EN prøvingsstandard, kan produsenten i tiden fram til tilbaketrekingsdato velge om han vil ha en nasjonal godkjenning eller sertifisering med nasjonale klasser eller nye europeiske klasser. For å oppnå nasjonale klasser skal prøvningsrapporten gjennomgå en teknisk vurdering av et prøvingslaboratorium eller annen kvalifisert part.
- c) Ny klassifisering i henhold til NS-EN 13501-serien til bruk i produktdokumentasjon kan kun oppnås basert på prøving etter NS-EN standarder.
- d) Prøving etter nasjonal standard kan bare gi nasjonal klassifisering.
- e) Ved utvidet anvendelse (Extended Application - EXAP) av prøvingsresultatene for klassifisering etter NS-EN 13501-serien kan det brukes historiske data. Dette kan omfatte bruk av resultater fra prøvinger etter norske standarder.
- f) Inntil EXAP-standardene foreligger, kan bruk av prøveresultatene fra gamle og nye prøvinger gi en kvalifisert part grunnlag for å klassifisere med bruk av nasjonale klasser.

Markedsbegrensninger

- g) Produkter som er omfattet av en NS-EN produktstandard kan ikke omsettes i det norske markedet med nasjonal dokumentasjon etter tilbaketrekingsdato for produkttypen.
- h) For produkter som ikke er omfattet av en produktstandard eller ETA, tilbys nasjonal godkjenning eller sertifisering som gjelder for Norge.
- i) Klassifisering etter NS 3919:1997 anses som likeverdig med klassifisering etter europeiske klassifiseringsstandarder.

Klassifisering uten prøving, CWFT

For mange tradisjonelle byggeprodukter og materialer er egenskapene ved brannpåvirkning tilstrekkelig godt kjent til å kunne klassifisere produktene uten ytterligere brannprøving. EUs stående byggeutvalg (Standing Committee on Construction, SCC), har derfor vedtatt regler for å kunne bestemme hvilke produkter som kan klassifiseres uten prøving (Classified Without Further Testing, CWFT).

For preaksepterte ytelser brukes både nye og [gamle] betegnelser

De felles europeiske klassebetegnelsene er innført på områder hvor det foreligger europeiske standarder. De parallelle klassebetegnelsene i henhold til NS 3919:1997 er angitt i «hakeparentes», som for eksempel [B 30] eller [A 60]. Disse klassebetegnelsene kan benyttes parallelt med det europeiske klassifiseringssystemet i hele overgangsperiodens lengde. Tabell 1 viser eksempler på sammenhengen mellom gamle og nye klassebetegnelser.

Kapittel 11 Innledning Tabell 1: Eksempler på klassebetegnelser benyttet i den branntekniske klassifiseringen.

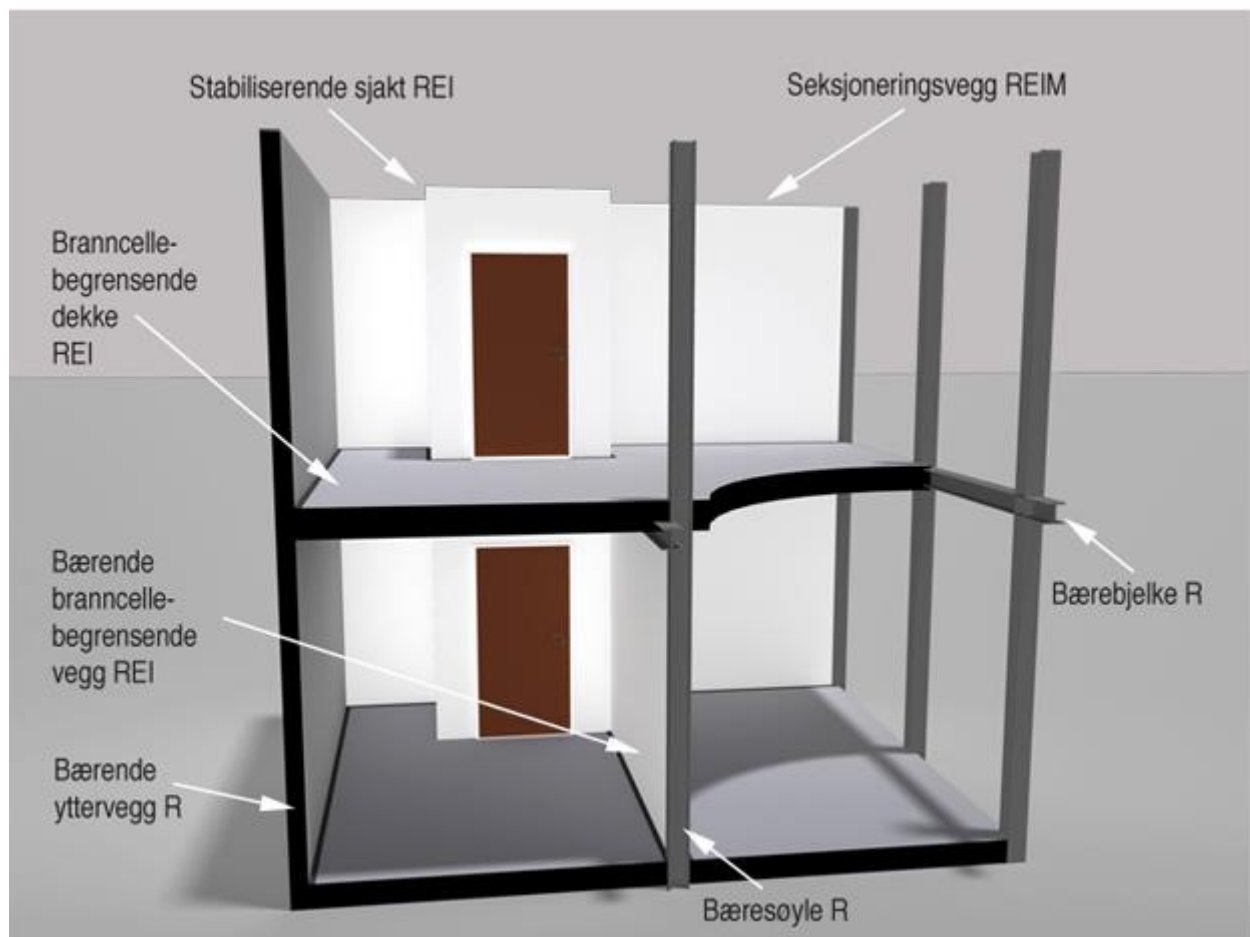
EKSEMPLER PÅ KLASSIFISERING	FELLES EUROPEISKE KLASSER		GAMLE NORSKE KLASSER
Byggevare/bygningsdel	Brannmotstand	Brannpåvirkning	
Materialer		A2-s1,d0	Ubrennbart eller begrenset brennbart
Overflater på innvendige vegger og himlinger		B-s1,d0	In 1
		D-s2,d0	In 2
Overflater på utvendige vegger og himlinger		B-s3,d0	Ut 1
		D-s3,d0	Ut 2
Gulvbelegg		D _{fl} -s1	G
Taktekning		B _{ROOF} (t2)	Ta
Rør- og kanalisolasjon		A2 _L -s1,d0	Ubrennbar eller begrenset brennbar
		B _L -s1,d0	PI
		C _L -s3,d0	PII
		D _L -s3,d0	PIII
Sandwichelementer		B-s1,d0	A (Eurefic)
			B (Eurefic)
			C (Eurefic)
			D (Eurefic)
		D-s2,d0	E (Eurefic)
Kledninger	K ₂ 10	A2-s1,d0	K1-A
	K ₂ 10	B-s1,d0	K1
	K ₂ 10	D-s2,d0	K2
Bærende bygningsdeler	R 30		B 30
Bærende ubrennbare bygningsdeler	R 60	A2-s1,d0	A 60
Skillende bygningsdeler - integritet	E 30		F 30
Skillende bygningsdeler	EI 30		B 30

Skillende ubrennbare bygningsdeler	EI 60	A2-s1,d0	A 60
Skillende bygningsdeler - brannvegg	REI 120-M	A2-s1,d0	A 120
Dører – selvlukkende	EI ₂ 60-C		B 60 S
Dører, luker o.l. - røyktette	EI ₂ 60-S _a		B 60 med anslag og tettelister på alle sider

Brannmotstand - generelt

Brannmotstanden til en bygningsdel gir uttrykk for hvor lang tid bygningsdelen kan opprettholde sine vesentlige ytelser som bæreevne, integritet (tetthet) og isolasjonsevne mv., når den prøves i en ovn hvor temperaturen styres i henhold til standard tid-temperaturkurve.

Tiden angis i minutter og disse er 15, 20, 30, 45, 60, 90, 120, 180 og 240. Alle verdiene blir ikke benyttet innenfor klassifiseringen av de ulike bygningsdeler. Brannmotstanden kan da uttrykkes ved de ulike ytelsene (forkortet med bokstavbetegnelse) og angitt tid, som for eksempel EI 60.



Kapittel 11 Innledning Figur 1: Angivelse av brannmotstanden til bygningsdeler.

Branncellebegrensende vegg eller etasjeskiller

Disse bygningsdelene må oppfylle gitte kriterier knyttet til både integritet, betegnet E, og isolasjon, betegnet I.

For brannskillende bygningsdel er integritet (E) definert som bygningsdelens evne til å motstå brannpåkjenningen på én av sidene, uten at brannen smitter igjennom som følge av gjennomtrengning av flammer eller varme gasser.

Isolasjon (I) er definert som evnen til å motstå brannpåkjenning på én av sidene, uten at brannen overføres til baksiden som en følge av betydelig varmegjennomgang (varmeledning). Varmeledningen må være så begrenset at verken overflaten på baksiden eller andre materialer i nærheten av denne blir antent.

Søyler og bjelker

Dette er bygningsdeler som vanligvis bare har lastbærende evne, betegnet R.

Lastbærende evne (R) er definert som en bygningsdels evne til å motstå brannpåkjenningen på én eller flere sider i den aktuelle tidsperioden, uten at den mister nødvendig bæreevne og stabilitet, når den samtidig er påført en mekanisk last.

Brannvegg og seksjoneringsvegg

Slike bygningsdeler må i tillegg til å oppfylle kriteriene til bærende og skillende bygningsdeler, også kunne motstå en normert mekanisk belastning. Dette skal ivareta at brann- eller seksjoneringsveggen kan bli truffet av bygningsdeler som bryter sammen og faller ned. Prøvmetoden som legges til grunn for å dokumentere denne egenskapen går ut på at elementet blir truffet av en normert gjenstand etter at det har vært utsatt for brannpåvirkning i klassifiseringstiden. Mekanisk motstand, betegnet M, er evnen til å motstå dette.

Dersom ikke kriteriene i den europeiske standarden legges til grunn for klassen M, må bygningsdeler som er benevnt M oppføres i mur eller betong.

Dører, luker - selvlukking

Betegnelsen C [S], betyr at en dør, luke eller lignende har evnen til å lukke automatisk, slik at åpningen stenges. Dette kan omfatte produkter som vanligvis er lukket, eller det er produkter som står åpne og skal lukke ved brann.

C-klasse (C0-C5) angir dokumentert holdbarhet ut fra antall åpne-lukke-sykluser, jf. [NS-EN 14600:2005 Dører og vinduer som kan åpnes, med brannmotstands- og/eller røyktetthetsegenskaper. Krav og klassifisering.](#)

Klasse C5 er egnet for dører som brukes meget hyppig. Dører som normalt holdes i åpen posisjon, kan ha klasse C1. Klasse C0 betyr at ingen ytelse er bestemt. Klassen skal være angitt som del av dørens klassifisering.

Dører, luker - røyktetthet

Røyktetthet for dører og luker angis med betegnelsen S_a. Denne klassifiseringen betyr at røyktettheten er målt ved romtemperatur.

Klasse S_m betyr at røyktettheten måles både ved romtemperatur og ved 200 °C. En dør som oppfyller klasse S_m har derfor minst like god ytelse som en dør som oppfyller klasse S_a.

[Klassifiserte dører forutsettes å ha anslag på alle fire sider og tetthetskravet ble tidligere ansett å være oppfylt når dørbladet eller luken hadde slikt anslag. Dette gir imidlertid mye røykgjennomgang dersom det ikke er montert tettelister. Dør til trapperom og sjakt, og dør i seksjoneringsvegg, var blant de dører som måtte ha terskel.]

Heisdører

For heisdører kan brannmotstand inntil 120 minutter for integritet (E) og isolering (I) dokumenteres etter

- [NS-EN 1634-1:2014 Prøving av brannmotstand og røyktetthet til dører, porter og luker, åpningsbare vinduer og deler av bygningsbeslag - Del 1: Brannmotstandsprøving for dører, porter, luker og åpningsbare vinduer](#), eller
- [NS-EN 81-58:2003 Sikkerhetsregler for konstruksjon og installasjon av heiser - Undersøkelse og prøvinger - Del 58: Prøving av etasjedørens brannmotstand](#).

Klassifiseringskriteriene ved prøvning etter de to standardene er noe ulike, men ved angivelse av for eksempel klasse EI 60 for heisdører aksepteres det at denne klassen er oppnådd ved prøvning enten etter NS-EN 1634-1:2014 eller etter NS-EN 81-58:2003.

Egenskaper ved brannpåvirkning - generelt

Det er etablert et felles system med "Euroklasser" for å angi produkters egenskaper ved brannpåvirkning.

For å skille mellom de enkelte produktenes innflytelse på brannforløpet, er det nødvendig å vite hvor raskt og i hvilken grad produkter bidrar i en brann og hvilken røykproduksjonen de gir. Det er utviklet nye prøvemetoder og tilhørende brannklasser til erstatning for det mangfold av metoder og klasser som tidligere er blitt benyttet i de forskjellige landene i Europa.

Overflater

Vi bruker Euroklassene for å fastsette kravene til overflater som benyttes på vegger og tak. Med overflate menes her det ytterste laget av en bygningsdel (det du kan ta på), for eksempel overflatesjikt som dannes av maling, tapet og tilsvarende, jf. figur 2. Overflate må ses i sammenheng med underlaget som overflaten er på, som sponplate, gipsplate, isolasjonsmateriale og lignende. Klassifiseringen gjelder derfor det endelige produktet, det vil si overflaten på det aktuelle underlaget.

Hovedklassene er A1, A2, B, C, D, E og F.

Produkter i klasse A1 vil ikke bidra i noe stadium av brannen, medregnet den fullt utviklede brannen. For produkter i klasse F er det ikke bestemt noen ytelse når det gjelder egenskaper ved brannpåvirkning.

Underklassene er s1, s2 og s3 for røykproduksjon og d0, d1 og d2 for brennende dråper [klassene In1, In2 og Ut1, Ut2].

Klasse s1 betyr at produktet gir liten røykproduksjon. Klasse d0 betyr at det ikke oppstår flammende dråper eller partikler. For klassene s3 og d2 er det ingen begrensning for henholdsvis røykproduksjon og flammende dråper eller partikler.

[Eurefic-klassene A til E gjelder for sandwichelementer og overflateprodukter. De er basert på prøving etter [ISO 9705-1:2016 Fire tests - Full-scale room test for surface products](#).

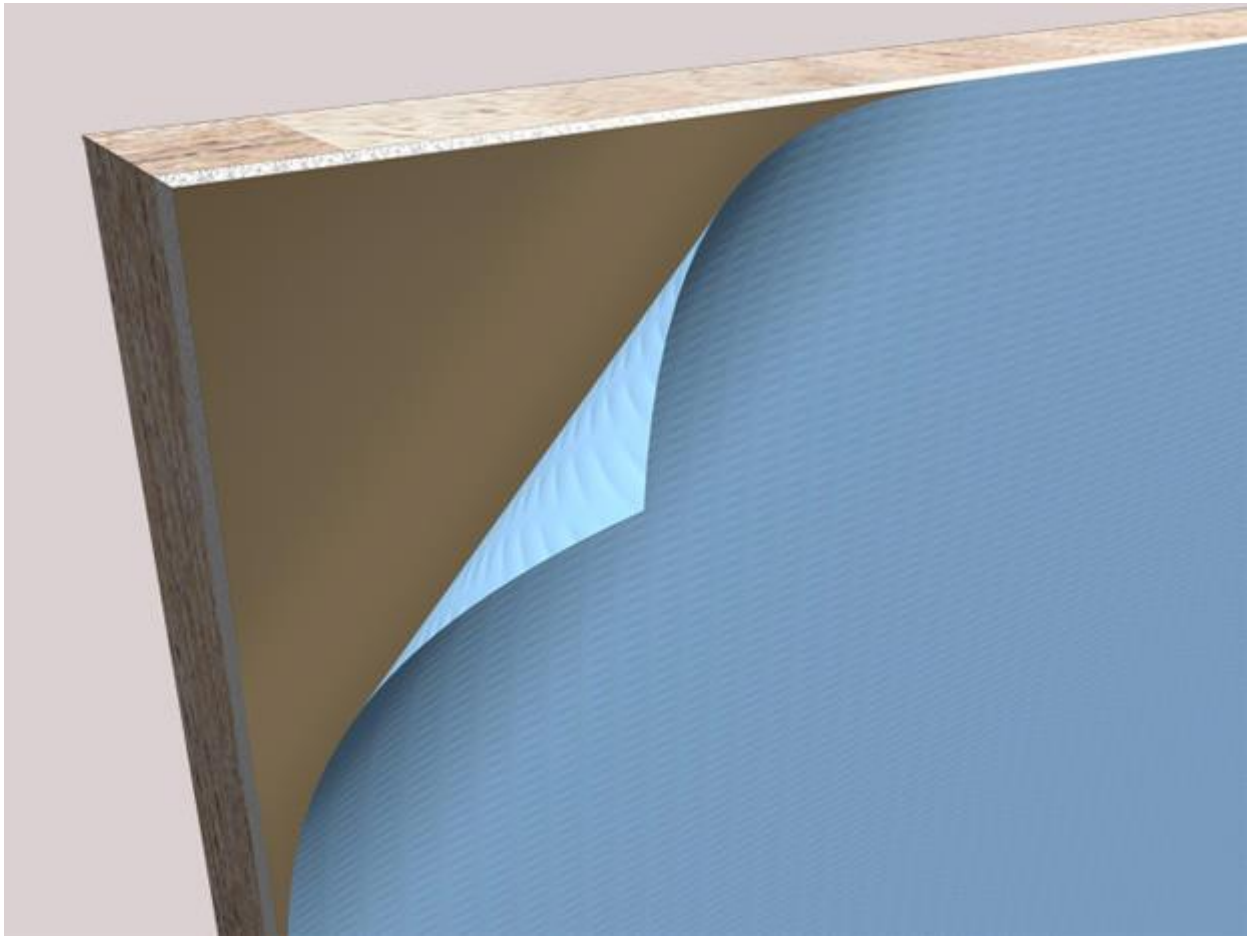
Ved prøving observeres tid til overtenning, varmeavgivelse, røykproduksjon, brannutbredelse og brennende dråper eller deler. Minste tid til overtenning for klasse A- og B-produkter skal være 20 minutter, for klasse C-produkter 12 minutter, for klasse D-produkter 10 minutter og for klasse E-produkter 2 minutter.

Klasse A tilsvarer egenskaper for produkter klassifisert som In 1 etter NS 3919:1997. Klasse B-E tilsvarer egenskaper for produkter klassifisert som In 2 etter NS 3919:1997.]

ISO 9705:2016 samsvarer i hovedsak med [NS-EN 14390:2007 Brannprøving - Storskalaram referanseprøvning for overflateprodukter](#).

Prøving etter *NS-EN 14390:2007* er referansescenariet for [NS-EN 13823:2010 Prøving av byggevarers egenskaper ved brannpåvirkning. Byggeprodukter \(unntatt gulvbelegg\) som utsettes for termisk påkjenning fra en brennende gjenstand](#).

NS-EN 13823:2010, også kalt SBI (Single Burning Item) -testen er basis for Euroklassene. Produkter som ikke egner seg for prøving etter NS-EN 13823:2010 kan prøves etter NS-EN 14390:2007.



Kapittel 11 Innledning Figur 2: Overflate. Med overflate menes det ytterste tynne sjiktet av en bygningsdel (det man kan ta på), herunder overflatesjikt som maling, tapet og lignende. Underlaget som dette sjiktet er plassert på, har stor betydning for brannegenskapene til overflaten. En klassifisering vil derfor gjelde det endelige produktet, altså kombinasjonen av overflaten og underlaget som denne er plassert på.

Materialer

Vi benytter også Euroklassene på materialnivå for å skille ubrennbare og begrenset brennbare materialer (klasse A2-s1,d0 eller bedre) fra brennbare. Dette er et skille som lå i tidligere forskrifter, og som er videreført for å opprettholde sikkerhetsnivået.

Når det for eksempel angis at en bærende bygningsdel må tilfredsstille klasse A2-s1,d0, betyr dette at alle deler, komponenter eller sjikt i bygningsdelen må tilfredsstille klasse A2-s1,d0.

Gulvbelegg

For gulvbelegg benyttes klassene A1_{fl} til F_{fl}, med underklassene s1 og s2 for røykproduksjon, eksempelvis D_{fl}-s1 [tilsvarer klasse G iht. NS 3919:1997].

Isolasjon på rør og kanaler

For isolasjon på rør og kanaler benyttes klassene A1_L til F_L, med underklassene s1, s2 og s3 for røykproduksjon, og d0, d1 og d2 for brennende dråper. Eksempler på angivelse av klasser er A2_L-s1,d0, B_L-s1,d0, C_L-s3,d0 og D_L-s3,d0.

[Tidligere ble klassene PI, PII og PIII benyttet. Materialene ble da testet i henhold til *NT FIRE 036:1988 Pipe insulation: Fire spread and smoke production. Full scale test*. Sammenhengen mellom nye og gamle klasser framgår av tabell 1.]

Kabler

For kabler benyttes klassene A_{ca} til F_{ca} , med underklassene s1, s2 og s3 for røykproduksjon, d0, d1 og d2 for brennende dråper og a1, a2 og a3 for surhet. Eksempler på angivelse av klasser er $D_{ca-s2,d2,a2}$ og E_{ca} .

Klasser for ulike bruksområder for kabler er angitt [NEK 400 Elektriske lavspenningsinstallasjoner](#).

Taktekning

Taktekning klassifiseres med hensyn til antennelighet og flammespredning med klassebetegnelsen $B_{ROOF}(t_2)$ [tilsvarer klasse Ta i henhold til NS 3919:1997].

Kledninger

Med kledning menes en byggevare som benyttes innvendig eller utvendig på en vegg eller på undersiden av en etasjeskiller. Kledningsklassen angir kledningens evne til å beskytte sin egen bakside og bakenforliggende materiale mot antennelse. Klassen K_210 betyr beskyttelse mot antennelse i 10 minutter [klassene K1-A, K1 og K2].

I. GENERELLE KRAV TIL SIKKERHET VED BRANN

§ 11-1. Sikkerhet ved brann

- (1) Byggverk skal prosjekteres og utføres slik at det oppnås tilfredsstillende sikkerhet ved brann for personer som oppholder seg i eller på byggverket, for materielle verdier og for miljø- og samfunnsmessige forhold.
- (2) Det skal være tilfredsstillende mulighet for å redde personer og husdyr og for effektiv slokkeinnsats.
- (3) Byggverk skal plasseres, prosjekteres og utføres slik at sannsynligheten for brannspredning til andre byggverk blir liten.
- (4) Byggverk der brann kan utgjøre stor fare for miljøet eller berøre andre vesentlige samfunnsinteresser, skal prosjekteres og utføres slik at sannsynligheten for skade på miljøet eller andre vesentlige samfunnsinteresser blir liten.

Til bestemmelsen

Veiledning

Hovedformålet med å stille krav til sikkerhet ved brann, er å redusere sannsynligheten for tap av liv og helse ved brann til et akseptabelt lavt nivå.

Kravene skal også bidra til å ivareta materielle verdier og miljø- og samfunnsmessige forhold ved brann.

Bestemmelsen stiller overordnede krav. Preaksepterte ytelser følger av de øvrige paragrafene i kapitlet.

Henvisninger

- [Anvisning 321.022 Oversikt over krav og løsninger ved brannteknisk prosjektering av bygninger. SINTEF Byggforsk.](#)
- [Anvisning 720.302 Offentlige bestemmelser for brannsikring av eksisterende bygninger. SINTEF Byggforsk.](#)

Til første ledd

Veiledning

Overordnede krav til sikkerhet ved brann kan oppnås ved at

- a. det benyttes materialer og produkter som ikke gir uakseptable bidrag til utvikling av brann,
- b. byggverket, bygnings- og installasjonsdelene utformes slik at brannspredningen begrenses,
- c. byggverket utformes med sikte på rask og sikker rømning ved brann, og
- d. byggverket tilrettelegges for rask og effektiv rednings- og slukkeinnsats.

Rask og sikker rømning ved brann oppnås gjennom aktive og passive tiltak som reduserer den nødvendig rømningstiden, og øker den tilgjengelige rømningstiden.

Krav som stilles til byggverket for å oppnå sikkerhet ved brann, skal også bidra til å ivareta sikkerheten for rednings- og slukkemannskaper.

Tiltak som ivaretar personsikkerheten vil vanligvis også bidra til å sikre materielle verdier og begrense miljø- og samfunnsmessige konsekvenser ved brann.

Til annet ledd

Veiledning

Kravet innebærer at byggverket må være tilrettelagt for

- a. utvendig og innvendig redningsinnsats

- b. manuell slokking utført av personer i byggverket i brannens startfase
- c. brannvesenets slokkeinnsats

Til tredje ledd

Veiledning

Brannspredning mellom ulike byggverk vil vanligvis bare kunne skje ved en fullt utviklet brann i et rom eller en branncelle.

Alle bygningsdeler som omslutter et byggverk kan bidra til å begrense brannspredningen. Ved prosjektering må det likevel forutsettes at kun bygningsdeler med dokumentert brannmotstand vil begrense brannspredning.

Til fjerde ledd

Veiledning

For byggverk der brann kan utgjøre stor fare for miljøet eller berøre andre vesentlige samfunnsinteresser, vil de preaksepterte ytelsene for sikkerhet ved brann vanligvis ikke være dekkende. Brannsikkerheten må da dokumenteres ved analyse, jf. § 11-3.

§ 11-2. Risikoklasser

Ut fra den trusselen en brann kan innebære for skade på liv og helse, skal byggverk eller ulike bruksområder i et byggverk plasseres i risikoklasser etter tabellen nedenfor. Risikoklassene skal legges til grunn for prosjekteringen og utførelsen for å sikre rømning og redning ved brann.

Tabell: Risikoklasser

Risiko klasser	Byggverk kun beregnet for sporadisk personopphold	Personer i byggverk kjenner rømningsforhold, herunder rømningsveier, og kan bringe seg selv i sikkerhet	Byggverk beregnet for overnatting	Forutsatt bruk av byggverk medfører liten brannfare
1	ja	ja	nei	ja
2	ja/nei	ja	nei	nei
3	nei	ja	nei	ja
4	nei	ja	ja	ja
5	nei	nei	nei	ja
6	nei	nei	ja	ja

Til bestemmelsen

Veiledning

Byggverk beregnet for sporadisk personopphold er byggverk der personer av og til oppholder seg i kortere tid. Dette kan for eksempel være lagerbygning, skur eller garasje uten faste arbeidsplasser.

Med "forutsatt bruk av byggverk medfører liten brannfare" menes at byggverket ikke er beregnet for virksomhet og aktiviteter som lett kan medføre brann, for eksempel som del av industrielle prosesser.

Risikoklassen bestemmes ut fra den virksomheten (det bruksområdet) som er forutsatt, og de forutsetningene menneskene i byggverket har for å bringe seg selv i sikkerhet ved brann.

Risikoklassene gir grunnlag for å bestemme hvilke tiltak og ytelser som skal til for å sikre rømning og tilrettelegge for redning ved brann.

Tiltak og ytelser knyttet til rømning og redning har også betydning for vern av materielle verdier.

Preaksepterte ytelser

1. Virksomheter må plasseres i risikoklasser i samsvar med tabell 1 med unntak som gitt i nr. 2 og 3.
2. Virksomhet som ikke er angitt i tabell 1, og virksomhet der bruken eller utformingen tilsier at angitt risikoklasse ikke er dekkende, må plasseres i risikoklasse etter en begrunnet og dokumentert vurdering basert på kriteriene i Tabell: Risikoklasser i forskriften.
3. Virksomhet som tradisjonelt faller i én risikoklasse, kan unntaksvis og etter særskilt vurdering plasseres i en lavere risikoklasse dersom det er få mennesker i byggverket og byggverket er tilrettelagt for rask og enkel rømning og redning. Vurderingen må være begrunnet og dokumentert.

§ 11-2 Tabell 1: Ulike virksomheter og tilhørende risikoklasse.

Virksomhet	Risikoklasse
Arbeidsbrakke	1
Båtnaust	1
Carport	1
Flyhangar	1
Fryselager	1
Garasje og parkeringshus med én etasje	1
Sagbruk	1
Skur	1
Trelastopplag	1
Brannstasjon uten døgnbemanning	2
Driftsbygning med husdyrrom	2
Industri	2
Kantine beregnet for egne ansatte til og med 150 personer	2
Kjemisk fabrikk og kjemikalielager	2
Kontor	2
Laboratorium	2
Lager	2
Parkeringshus og garasje med to eller flere etasjer eller plan	2
Parkeringskjeller og garasje under terreng	2
Sprengstoffindustri	2

Trafo eller fordelingsstasjon	2
Barnehage	3
Skole	3
Barnehjem	4
Bolig	4
Boligbrakke	4
Brannstasjon med døgnbemanning	4
Fritidsbolig, inkl. selvbetjente hytter, campinghytter og campingenheter	4
Internat	4
Studentbolig	4
Forsamlingslokale	5
Idrettshall	5
Kantine beregnet for utleie eller for mer enn 150 personer	5
Kinolokale	5
Kirke	5
Kongressenter	5
Messelokale	5
Museum	5
Salgslokale	5
Teaterlokale	5
Trafikkterminal	5
Tribuneanlegg for mer enn 150 personer	5
Arrestlokaler og fengsel	6
Asylmottak og transittmottak	6
Bolig beregnet for personer med behov for heldøgns pleie og omsorg	6
Bolig spesielt tilrettelagt og beregnet for personer med funksjonsnedsettelse, inkl. alders- og seniorboliger	6
Feriekoloni og leirskole	6
Overnattingssted og hotell	6
Pleieinstitusjon	6
Sykehus og sykehjem	6
Turisthytte og vandrerhjem	6

§ 11-3. Brannklasser

Ut fra den konsekvensen en brann kan innebære for skade på liv, helse, samfunnsmessige interesser og miljøet, skal byggverk eller ulike deler av et byggverk plasseres i brannklasser etter tabellen nedenfor. Brannklassene skal legges til grunn for prosjekteringen og utførelsen for å sikre byggverkets bæreevne mv. ved brann.

Tabell: Brannklasser

Brannklasse	Konsekvens
1	Liten
2	Middels
3	Stor
4	Særlig stor

Til bestemmelsen

Veiledning

Konsekvensen ved brann er avhengig av den forutsatte bruken av byggverket (risikoklasse) og antall personer, byggverkets størrelse, planløsning, brannenergi mv.

Direktoratet for byggkvalitet har ikke gitt preaksepterte ytelser for byggverk som plasseres i brannklasse 4. For slike byggverk vil behovet for beskyttelse vanligvis ikke være dekket av de preaksepterte ytelsene i denne veiledningen. Eksempler på slike byggverk er

- byggverk med mer enn 16 etasjer
- byggverk der brann kan utgjøre stor fare for vesentlige samfunnsinteresser (for eksempel infrastruktur og telekommunikasjon)
- byggverk som i hovedsak ligger under terreng (fjellhaller mv.)
- byggverk for kjemisk industri og miljøfarlig produksjon
- byggverk hvor det lagres særlig brann-, helse- eller miljøfarlige stoffer.

De preaksepterte ytelsene som er gitt i veiledningen kan likevel benyttes for byggverk i brannklasse 4 dersom ansvarlig prosjekterende dokumenterer at de er relevante og tilstrekkelige. Ved vurdering av behovet for sikkerhetstiltak ved brann må det blant annet tas hensyn til

- sannsynlige brannforløp (brannscenarioer)
- potensielle konsekvenser ved brann
- byggverkets kompleksitet
- om brannsikkerhetsstrategien er komplisert, for eksempel ved at det er mange tiltak som skal virke samtidig og som er avhengige av hverandre.

For byggverk i risikoklasse 1 i én etasje som etter tabell 1 ikke plasseres i brannklasse, er det heller ikke gitt preaksepterte ytelser. Dette er byggverk som bare er beregnet for sporadisk personopphold. Byggteknisk forskrift gjelder også for slike byggverk, men ut fra byggverkets forutsatte bruk kan det bestemmes reduserte ytelser. Dette kan gjøres uten at det er nødvendig å gjøre en omfattende analyse. I denne type byggverk vil oftest innholdet ha mer verdi enn byggverket. Så lenge en brann ikke har samfunnsmessige eller miljømessige konsekvenser, vil det være eiers eller tiltakshavers

oppgave å ivareta sine verdier. Byggverket må likevel være utformet slik at rømningsforholdene (avstand til og merking av utganger osv.) må være tilfredsstillende. Det må heller ikke benyttes materialer og overflater som gir uakseptabel brannutvikling, slik at liv og helse settes i fare.

Preaksepterte ytelser

1. Byggverk eller ulike deler av et byggverk plasseres i brannklasse 1, 2 eller 3 etter tabell 1, avhengig av aktuell risikoklasse og antall etasjer, med unntak som gitt i nr. 3 til 7.
2. I byggverk for blandet bruk klassifiseres de enkelte delene i brannklasse ut fra den aktuelle bruken (risikoklasse) og byggverkets totale antall etasjer (høyde). Underliggende etasje må ha brannklasse minst som overliggende etasje.
3. Boligbygning i risikoklasse 4 med tre etasjer, kan oppføres i brannklasse 1 når hver boenhet har utgang direkte til terreng, uten å måtte rømme via trapp eller trapperom til terreng.
4. Byggverk som benyttes til forsamlingslokale eller salgslokale som har høyst to etasjer og bruttoareal mindre enn 800 m² per etasje, kan oppføres i brannklasse 1.
5. Overnattingsbygning i høyst to etasjer og med bruttoareal mindre enn 300 m² i hver etasje, kan oppføres i brannklasse 1.
6. I overnattingsbygning i brannklasse 1 kan arealene ikke økes ved oppdeling med seksjoneringsvegg. Minste avstand mellom byggverk eller seksjoner i denne brannklassen er 6,0 m. Byggverk med minsteavstand kan forbindes med en mellombygning i brannklasse 2.
7. Boligbygning i risikoklasse 6 i to etasjer kan oppføres i brannklasse 1.
8. Byggverk hvor konsekvensen ved brann kan bli særlig stor for liv og helse, miljøet eller samfunnet generelt må plasseres i brannklasse 4, og sikkerheten ved brann må dokumenteres ved analyse.

§ 11-3 Tabell 1: Brannklasse (BKL) for byggverk.

Risikoklasse	Antall etasjer			
	1	2	3 og 4	5 eller flere
1	-	BKL 1	BKL 2	BKL 2
2	BKL 1	BKL 1	BKL 2	BKL 3
3	BKL 1	BKL 1	BKL 2	BKL 3
4	BKL 1	BKL 1	BKL 2	BKL 3
5	BKL 1	BKL 2	BKL 3	BKL 3
6	BKL 1	BKL 2	BKL 2	BKL 3

II. BÆREEVNE OG STABILITET VED BRANN OG EKSPLOSJON

§ 11-4. Bæreevne og stabilitet

- (1) Byggverk skal prosjekteres og utføres slik at byggverket som helhet, og de enkelte delene av byggverket, har tilfredsstillende sikkerhet med hensyn til bæreevne og stabilitet.
- (2) Ved dimensjonering for tilfredsstillende bæreevne og stabilitet ved brann skal det medregnes termisk påkjenning fra den brannenergien og det brannforløpet som kan forventes i byggverket.
- (3) Bæresystemet i byggverk i brannklasse 1 og 2 skal dimensjoneres for å kunne opprettholde tilfredsstillende bæreevne og stabilitet i minimum den tiden som er nødvendig for å rømme og redde personer og husdyr i og på byggverket.
- (4) Det bærende hovedsystemet i byggverk i brannklasse 3 og 4 skal dimensjoneres for å kunne opprettholde tilfredsstillende bæreevne og stabilitet gjennom et fullstendig brannforløp, slik dette kan modelleres.
- (5) Sekundære konstruksjoner og konstruksjoner som bare er bærende for én etasje, eller for tak, skal dimensjoneres for å kunne opprettholde tilfredsstillende bæreevne og stabilitet i den tiden som er nødvendig for å rømme og redde personer og husdyr i og på byggverket.

Til første ledd

Veiledning

Hovedformålet med å stille branntekniske krav til bærende konstruksjoner er å oppnå en tilstrekkelig bæreevne og stabilitet til å motstå en forventet brannpåkjenning slik at byggverket ikke styrter sammen under brann, men bevarer sin stabilitet og bæreevne i nødvendig tid for rømning, redning og slokking.

Takkonstruksjon regnes som sekundært bærende bygningsdel når den ikke er en del av byggets hovedbæresystem, eller medvirker til å stabilisere dette.

Preaksepterte ytelser

1. Brannmotstanden til bærende bygningsdeler i byggverk må være i samsvar med tabell 1 med unntak som gitt under hvert enkelt ledd.
2. Balkonger, utkragede bygningsdeler og lignende må ha forsvarlig innfesting for å hindre nedfall som kan skade rednings- og slokkemannskapene og deres materiell under førsteinnsatsen. Tyngre bygningsdeler, som for eksempel balkonger, må forankres i byggverkets hovedbæresystem.

§ 11-4 Tabell 1: Bærende bygningsdeler brannmotstand avhengig av brannklasse.

Bygningsdel	Brannklasse		
	1	2	3
Bærende hovedsystem	R 30 [B 30]	R 60 [B 60]	R 90 A2-s1,d0 [A 90]
Sekundære, bærende bygningsdeler, etasjeskillere og takkonstruksjoner som ikke er del av hovedbæresystem eller stabiliserende	R 30 [B 30]	R 60 [B 60]	R 60 A2-s1,d0 [A 60]
Trappeløp	-	R 30 [B 30]	R 30 A2-s1,d0 [A 30]
Bærende bygningsdeler under øverste kjeller	R 60 A2-s1,d0 [A 60]	R 90 A2-s1,d0 [A 90]	R 120 A2-s1,d0 [A 120]
Utvendig trappeløp, beskyttet mot flammepåvirkning og strålevarme	-	R 30 [B 30] eller A2-s1,d0 [ubrennbart]	A2-s1,d0 [ubrennbart]

Til annet ledd

Veiledning

Ved beregningsmessig påvisning av bæreevne under brann kan brannenergi beregnes eller bestemmes på grunnlag av relevant anerkjent statistikk i samsvar med [NS-EN 1991-1-2:2002+NA:2008: Eurocode 1: Laster på konstruksjoner - Del 1-2: Allmenne laster - Laster på konstruksjoner ved brann.](#)

Preaksepterte ytelser

1. For konstruksjonsdeler som etter tabell 1 må ha brannmotstand R 90 eller høyere, må det brukes en dimensjonerende brannenergi der karakteristisk brannenergi multipliseres med faktoren 1,5. Faktoren på 1,5 samsvarer med overgangen fra brannmotstand R 60 til R 90 ved bruk av preaksepterte ytelser.

Til tredje ledd

Preaksepterte ytelser

1. Brannmotstand til bærende bygningsdeler i byggverk må være i samsvar med tabell 1 med unntak som angitt i nr. 2 til 7.
2. Branncellebegrensende konstruksjoner må understøttes av bærende konstruksjoner med tilsvarende eller høyere brannmotstand.
3. Byggverk i én etasje i risikoklasse 2, 3, og 5 kan ha hoved- og sekundærbæresystem med brannmotstand R 15.
4. Byggverk i brannklasse 1 og risikoklasse 4 kan ha hoved- og sekundærbæresystem med brannmotstand R 15.
5. Byggverk i én etasje i risikoklasse 2 kan oppføres uten spesifisert brannmotstand når bærekonstruksjonen tilfredsstillende klasse A2-s1,d0 [ubrennbart materiale].
6. I byggverk med oppforet tak eller med loft som bare kan benyttes som lager, kan takkonstruksjon oppføres uten spesifisert brannmotstand, forutsatt at denne ikke har avgjørende betydning for byggverkets stabilitet i rømningsfasen, og ett av følgende kriterier er tilstede:
 - a. Takkonstruksjon er skilt fra underliggende plan med branncellebegrensende bygningsdel dimensjonert for tosidig brannpåkjenning.

- b. Byggverket er i brannklasse 1 og alle materialer i takkonstruksjonen, inklusiv isolasjon, tilfredsstiller klasse A2-s1,d0 [ubrennbart materiale].
 - c. Byggverket er i brannklasse 1 og takkonstruksjon er beskyttet nedenfra med kledning K₂10 B-s1,d0 [K1]. Byggverk i risikoklasse 4 kan ha kledning K₂10 D-s2,d0 [K2]. Isolasjonen må tilfredsstille klasse A2-s1,d0 [ubrennbart materiale].
7. Under forutsetning av at nødvendig tid til rømning og sikkerhet for slokkemannskaper er ivare tatt, kan parkeringshus med mer enn 1/3 av veggflatene åpne, oppføres med brannmotstand R 15 A2-s1,d0 [ubrennbart materiale]. Åpningene må være fordelt og de enkelte plan ha slik form at en oppnår god gjennomlufting. Byggverket må ikke være høyere enn at slokkemannskapene kan komme lett til med sine høyderedskaper.

Til fjerde ledd

Veiledning

Preaksepterte ytelser er gitt for brannklasse 3.

For et bærende hovedsystem i byggverk i brannklasse 4 må det ved beregning dokumenteres tilfredsstillende bæreevne og stabilitet gjennom et fullstendig brannforløp.

Et fullstendig brannforløp kan modelleres i samsvar med punkt 3.3 i [NS-EN 1991-1-2:2002+NA:2008: Eurocode 1: Laster på konstruksjoner - Del 1-2: Allmenne laster - Laster på konstruksjoner ved brann.](#)

Preaksepterte ytelser

1. Bærende hovedsystem i byggverk i brannklasse 3 må ha brannmotstand i samsvar med tabell 1 med unntak som angitt i nr. 3.
2. Branncellebegrensende konstruksjoner i byggverk i brannklasse 3 må understøttes av bærende konstruksjoner med tilsvarende eller høyere brannmotstand.
3. Byggverk i brannklasse 3 med høyst 8 etasjer kan ha etasjeskillere med brannmotstand R 60 A2-s1,d0 [A 60].

Til femte ledd

Preaksepterte ytelser

For byggverk i brannklasse 1, 2 og 3 gjelder:

1. Brannmotstand til bærende bygningsdeler i byggverk i brannklasse 1 og 2 må være som angitt i tredje ledd.
2. Brannmotstand til bærende bygningsdeler i byggverk i brannklasse 3 må være i samsvar med tabell 1 med unntak som angitt i nr. 3.
3. I byggverk i brannklasse 3 uten loft eller med loft som bare kan benyttes som lager, kan takkonstruksjon oppføres uten spesifisert brannmotstand, forutsatt at
 - a. takkonstruksjonen ikke har avgjørende betydning for byggverkets stabilitet i rømningsfasen, og
 - b. takkonstruksjon er skilt fra underliggende plan med branncellebegrensende bygningsdel dimensjonert for tosidig brannpåkjenning.

§ 11-5. Sikkerhet ved eksplosjon

Byggverk der den forutsatte bruken kan medføre fare for eksplosjon, skal prosjekteres og utføres med avlastningsflater slik at personsikkerheten og bæreevnen opprettholdes på et tilfredsstillende nivå.

Til bestemmelsen

Veiledning

Preaksepterte ytelser som gjelder for rom i byggverk gjelder også for egne fyrhus der det for eksempel plasseres større fyrkjeler.

Krav til sikkerhet ved eksplosjon er også gitt i andre regelverk som for eksempel [Forskrift om brannfarlig vare](#) og [Forskrift om elektriske forsyningsanlegg](#).

Preaksepterte ytelser

1. Rom hvor det kan forekomme fare for eksplosjon, må utgjøre en egen branncelle.
2. Rom hvor det kan forekomme fare for eksplosjon, må ha minst én trykkavlastningsflate for å sikre mot skader på personer og byggverket forøvrig.
3. Avlastet trykk må ledes bort i sikker retning.
4. Trykkavlastningsflater må ikke plasseres i takflater og lignende med mindre det dokumenteres at snølast ikke er til hinder for avlastningsflatens funksjon.
5. Bærende og branncellebegrensende bygningsdeler må om nødvendig forsterkes for å opprettholde rømningsveiers funksjon og forhindre spredning av brann til andre brannceller.

III. TILTAK MOT ANTENNELSE, UTVIKLING OG SPREDNING AV BRANN OG RØYK

§ 11-6. Tiltak mot brannspredning mellom byggverk

- (1) Brannspredning mellom byggverk skal forebygges slik at
 - a) sikkerheten for personer og husdyr ivaretas
 - b) brann ikke kan føre til urimelige store økonomiske tap eller samfunnsmessige konsekvenser.
- (2) Mellom lave byggverk skal det være minimum 8,0 m innbyrdes avstand, med mindre det er truffet tiltak for å hindre spredning av brann mellom byggverkene i løpet av den tiden som kreves for rømning og redning i det andre byggverket. Bestemmelsen kommer ikke til anvendelse for lave byggverk som samlet utgjør én bruksenhet.
- (3) Når lave byggverk oppføres med mindre avstand enn 8,0 m, skal byggverkernes samlede bruttoareal begrenses slik at en brann ikke gir urimelig store økonomiske tap, med mindre det er iverksatt andre tiltak som forebygger slike tap.

- (4) Høye byggverk skal ha minimum 8,0 m avstand til annet byggverk, med mindre byggverket er utført slik at spredning av brann hindres gjennom et fullstendig brannforløp.
- (5) Brannvegg skal prosjekteres og utføres slik at den hindrer at brannen sprer seg fra et byggverk til et annet, uavhengig av slokkeinnsatsen fra brannvesenet.
- (6) Byggverk som medfører særlig stor sannsynlighet for spredning av brann, enten i seg selv eller ved virksomheten som er i dem, skal prosjekteres, utføres og sikres eller plasseres slik at den særlig store sannsynligheten for brannspredning til andre byggverk reduseres til et akseptabelt nivå.

Til første ledd

Veiledning

Første ledd beskriver hensikten med bestemmelsene i § 11-6.

Brannspredning mellom byggverk kan forebygges ved å

- a. etablere tilstrekkelig avstand mellom byggverkene, slik at varmestråling, flammepåkjening og nedfall av brennende bygningsdeler ikke antenner nabobyggverk, eller
- b. benytte brannskillende bygningsdeler med tilstrekkelig brannmotstand, bæreevne og stabilitet.

Til annet ledd

Veiledning

Med lave byggverk menes byggverk med gesims- eller mønehøyde inntil 9,0 meter. Gesims- eller mønehøyde måles på vegg som vender mot nabobyggverk.

Lave byggverk som samlet utgjør én bruksenhet, kan for eksempel være en boligbygning med anneks. Lave byggverk i samme bruksenhet med avstand mindre enn 8 meter mellom byggverkene må vurderes i sammenheng når brannceller prosjekteres. Byggverk i samme bruksenhet kan oppføres uten branncellebegrensning mellom byggverkene når det ikke ville vært krav til branncellebegrensning mellom funksjonene oppført som ett byggverk.

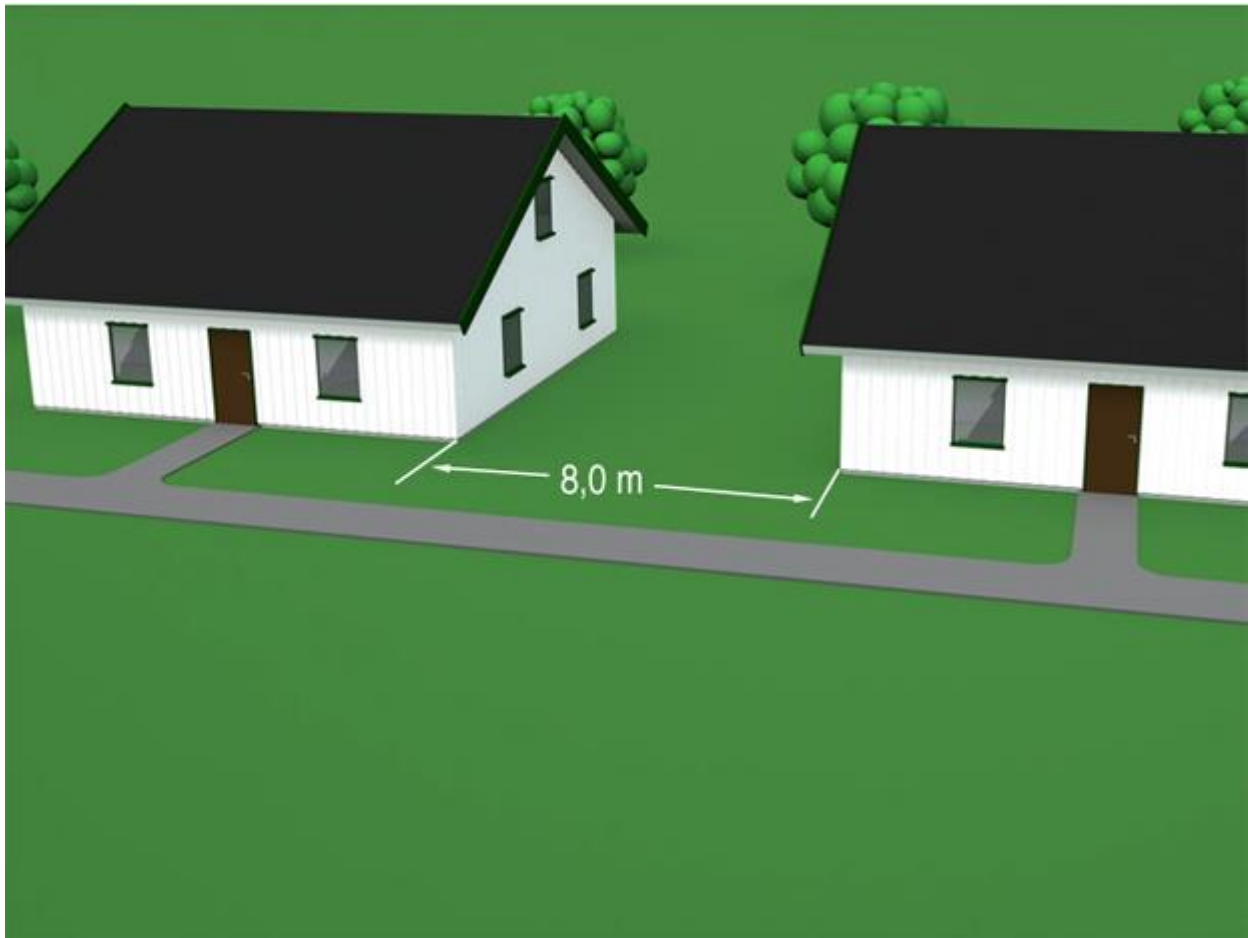
Byggverk som er forbundet med eller som omhyller campingvogner, bobiler mv. ("spikertelt"), er omfattet av bestemmelsene for lave byggverk. Fortelt av teltduk, aluminium, glassfiber eller plast som kan demonteres og flyttes på en enkel måte, regnes ikke som "spikertelt". Brennbare konstruksjoner som har høyde mer enn 0,5 meter over terreng (terrasser, levegger mv.) medregnes som del av byggverket.

Avstand 3,0 meter mellom campingenheter (campingvogn, bobil eller telt og lignende med tilhørende fortelt, terrasser, levegger mv) vil ikke være tilstrekkelig til å hindre brannspredning. Spesielt ved sterk vind, høydeforskjeller eller der det er mye vegetasjon, vil brannspredning kunne skje relativt raskt. For å hindre brannspredning under alle forhold, måtte avstanden økes betydelig.

Avstanden på minimum 3,0 meter vil bidra til å begrense og forsinke brannspredningen slik at personer nær brannen rekker å rømme, og bidra til å lette slokkeinnsatsen.

Preaksepterte ytelser

1. Avstanden mellom lave byggverk kan være mindre enn 8,0 meter når byggverkene er skilt med branncellebegrensende bygningsdel eller bygningsdeler i hvert av byggverkene som til sammen gir samme brannmotstand. Vinduer kan utføres i samsvar med § 11-8 Tabell 3 .
2. Byggverk i risikoklasse 1 med bruttoareal til og med 50 m² og liten eller middels brannenergi, kan plasseres nærmere byggverk i annen bruksenhet uten at det treffes særlige branntekniske tiltak. Er avstanden mindre enn 2,0 meter mellom byggverk i ulike bruksenheter, må disse være skilt med branncellebegrensende bygningsdel eller bygningsdeler i hvert av byggverkene som til sammen gir samme brannmotstand.
3. Små campinghytter med ett rom som har direkte utgang til det fri, og som nyttes til utleie som overnattingssted uten betjening, kan ha mindre avstand enn 8,0 meter uten branncellebegrensende bygningsdeler dersom samlet bruttoareal for en gruppe av hytter er maksimalt 75 m². Avstanden mellom hver slik gruppe må være minimum 8,0 meter hvis gruppene ikke er skilt med branncellebegrensende bygningsdeler. Tilsvarende må det være avstand 8,0 meter eller branncellebegrensende bygningsdeler mot andre byggverk.
4. Campingenheter som består av campingvogn, bobil eller telt og lignende med tilhørende fortelt, terrasser, leegger mv., må skilles med avstand minimum 3,0 meter. Brennbare konstruksjoner som har høyde mer enn 0,5 m over terreng medregnes som del av campingenheten. Bil som ikke er beregnet for overnatting kan plasseres i mellomrommet mellom campingenhetene.



§ 11-6 Figur 1: Skille mellom lave byggverk i ulike bruksenheter. Avstand minimum 8,0 m eller branncellebegrensende bygningsdel(er).

Til tredje ledd

Veiledning

For beregning av bruttoareal vises til veiledningen til § 1-3 Definisjoner.

Preaksepterte ytelser

1. Bruttoareal per etasje for byggverk som ligger med innbyrdes avstand mindre enn 8 meter må ikke være større enn det som er angitt i veiledning til [§ 11-7](#) Tabell 1 med mindre arealene utover disse grenseverdiene atskilles med brannvegg.
2. Campingplasser må deles opp i parseller med grunnareal maksimalt 1200 m². Mellom parsellene må det være avstand minimum 8,0 meter. Hensikten er å hindre brannspredning og sikre tilgjengelighet for brannvesenet.

Til fjerde ledd

Preaksepterte ytelser

1. Når avstanden mellom byggverk med gesims- eller mønehøyde over 9,0 meter er mindre enn 8,0 meter, må byggverkene skilles med brannvegg.



§ 11-6 Figur 2: Skille mellom høye byggverk. Avstand minimum 8,0 m eller brannvegg(er).

Til femte ledd

Veiledning

Spesifikk brannenergi i tabell 1 er brannenergi per m² omhyllingsflate. Spesifikk brannenergi kan beregnes eller bestemmes på grunnlag av relevant anerkjent statistikk i samsvar med [NS-EN 1991-1-2:2002+NA:2008: Eurocode 1: Laster på konstruksjoner - Del 1-2: Allmenne laster - Laster på konstruksjoner ved brann.](#)

Preaksepterte ytelser

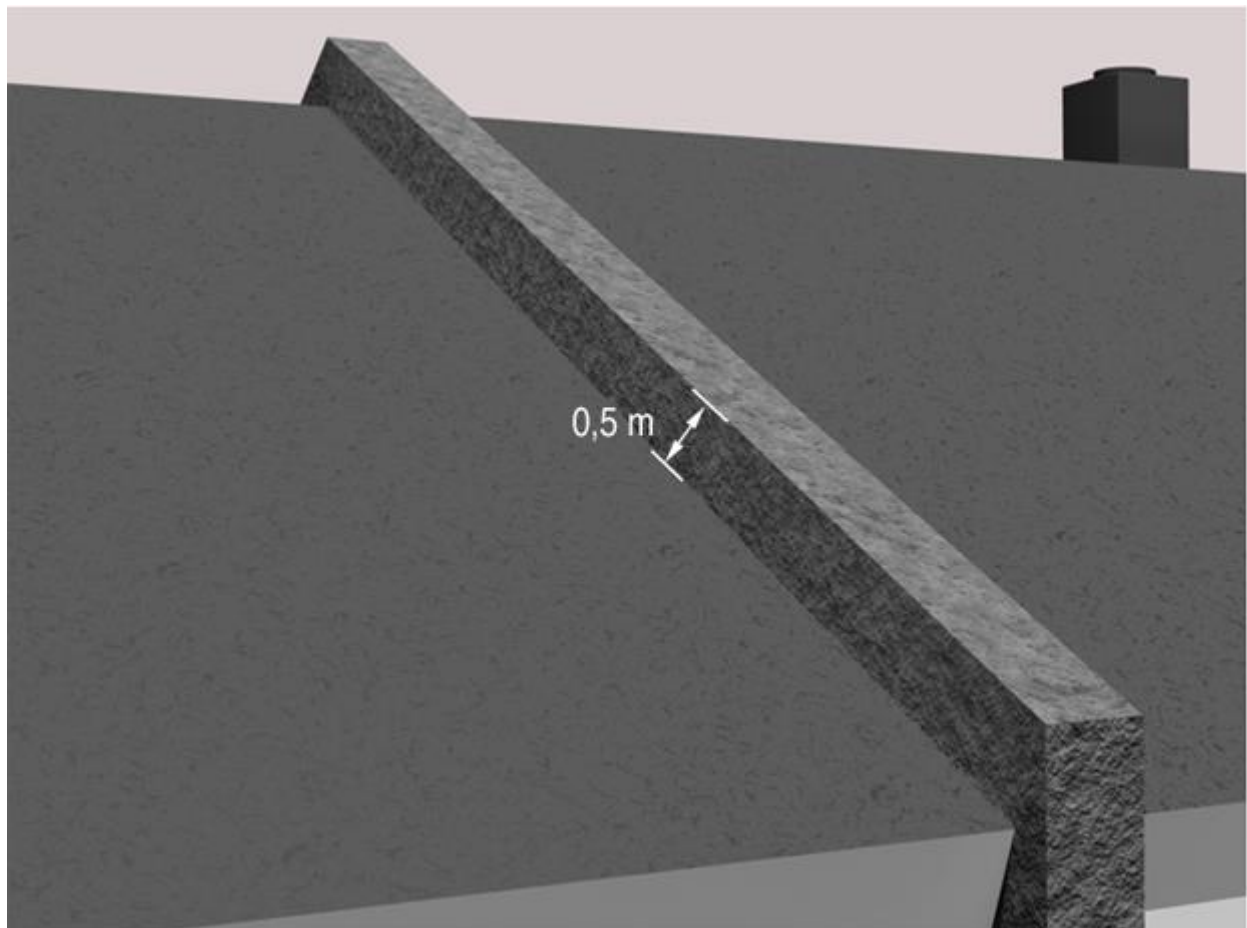
1. Takkonstruksjonen må ikke være kontinuerlig over brannveggen på en slik måte at en kollaps på den ene siden medfører reduksjon av konstruksjonens bæreevne og brannmotstand på den andre siden.
2. Konstruksjoner som ligger inntil brannveggen må kunne bevege seg fritt ved temperaturendringer uten at veggens branntekniske egenskaper reduseres.
3. Brannveggens avslutning mot tak og fasade, må være utformet og utført slik at brann ikke kan spre seg fra ett byggverk til et annet i den fastsatte brannmotstandstiden. Det oppnås størst sikkerhet mot brannspredning ved å føre brannveggen over takflaten og utenfor vegglivet.
4. Brannveggen må ha brannmotstand minst som angitt i tabell 1.
5. Brannveggen må i sin helhet bestå av materialer som tilfredsstillende klasse A2-s1,d0 [ubrennbare] og må kunne motstå mekanisk påkjenning. Isolasjonsmateriale som ikke tilfredsstillende klasse A2-

s1,d0 kan likevel benyttes når det er dokumentert ved prøvning at materialet ikke blir involvert i brannen i den forutsatte brannmotstandstiden.

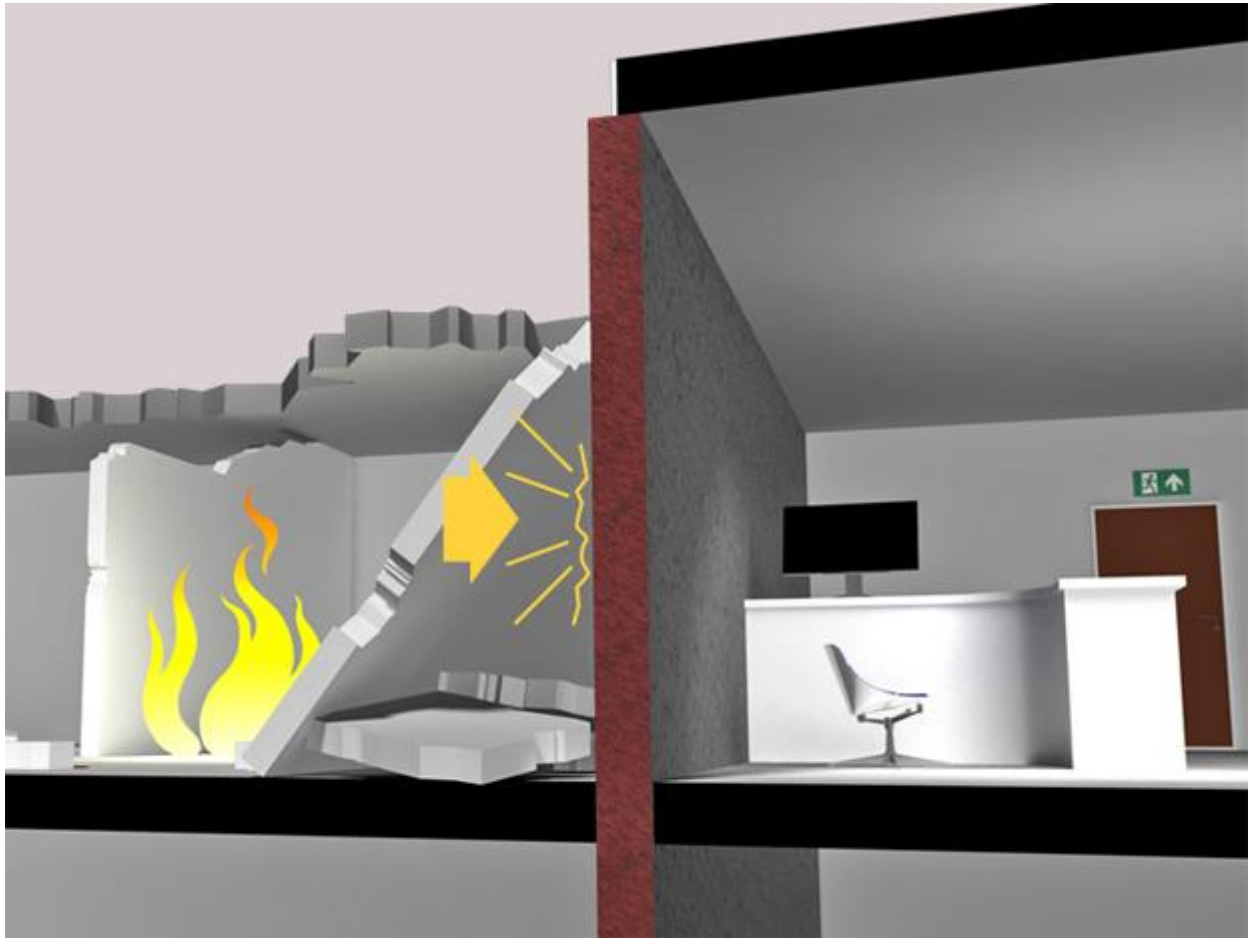
6. Dersom mekanisk motstandsevne (M) ikke er dokumentert ved prøvning, må brannveggen utføres i tunge materialer som mur, betong eller lignende.
7. Brannveggen må føres minimum 0,5 meter over høyeste tilstøtende tak, med mindre taket har brannmotstand minst EI 60 A2-s1,d0 [A 60], jf. figur 3.
8. Brannveggen må være slik utført at den blir stående selv om byggverket på den ene eller den andre siden raser sammen, jf. figur 4. Alternativt kan det bygges to uavhengige brannvegger eller byggverkets bæresystem kan dimensjoneres for brannmotstand tilsvarende brannvegg.

§ 11-6 Tabell 1: Brannveggers brannmotstand avhengig av spesifikk brannenergi.

Spesifikk brannenergi MJ/m ²	Brannveggers nødvendige brannmotstand
Inntil 400	REI 120-M A2-s1,d0 [A 120]
400-600	REI 180-M A2-s1,d0 [A 180]
600-800	REI 240-M A2-s1,d0 [A 240]



§ 11-6 Figur 3: Utforming av brannvegg over tak. Brannveggen føres minimum 0,5 meter over takflaten og må ha slik utførelse at brann ikke kan spre seg via tak eller gesimskasse.



§ 11-6 Figur 4: Brannveggen må være stabil i den forutsatte brannmotstandstiden selv om byggverket faller sammen på en side. Alternativ med tak som har brannmotstand minst EI 60 A2-s1,d0 [A 60].

Andre henvisninger

- [Anvisning 520.305 Brannvegger i trehusbebyggelse. SINTEF Byggforsk.](#)
- [Anvisning 520.306 Brann- og seksjoneringsvegger i større bygninger. SINTEF Byggforsk.](#)

Til sjette ledd

Veiledning

Faren for brannspredning vil være særlig stor i byggverk med stor brannenergi eller hvor brannvesenets innsatstid er lang. Slike byggverk kan være industri- og lagerbygninger, trelastopplag, driftsbygninger i landbruket og avsidesliggende hoteller og brakkerigger.

Preaksepterte ytelser

1. Avsidesliggende boligbrakker kan ha samlet bruttoareal til og med 600 m² før de må skilles med brannvegg. Det samlede bruttoarealet må imidlertid ikke være større enn 1 800 m² og avstand til andre byggverk må være minimum 8,0 meter.

2. Driftsbygninger i landbruket må ha minimum 8,0 meter avstand til bolig, med mindre bygningene er skilt med brannvegg. Større avstand kan være nødvendig avhengig av brannenergi, bygningsutforming og innbyrdes beliggenhet av bygninger.
3. Trelastopplag må ha tilstrekkelig avstand til annet opplag eller annet byggverk. Avstanden må være:
 - a. Minimum 8,0 meter for små opplag med areal inntil 200 m² og høyde til og med 4,0 meter.
 - b. Minimum 25 m for store opplag med areal til og med 4 000 m² og høyde til og med 7,0 meter.

§ 11-7. Brannseksjoner

- (1) Byggverk skal deles opp i brannseksjoner for å
 - a) sikre liv og helse der rømning og redning kan ta lang tid
 - b) hindre urimelig store økonomiske eller materielle tap
 - c) bidra til at en brann, med påregnelig slokkeinnsats, begrenses til den brannseksjonen der den startet.
- (2) Seksjoneringsvegg skal prosjekteres og utføres slik at en brann, med påregnelig slokkeinnsats, kan begrenses til den brannseksjonen der den startet.
- (3) Innenfor en brannseksjon skal egenskapene til brannskiller mellom deler av byggverket med ulike brannklasser bestemmes av den høyeste brannklassen. En underliggende etasje skal ha brannklasse minst som den overliggende etasjen.

Til bestemmelsen

Veiledning

Spesifikk brannenergi i tabell 1 og 2 er brannenergi per m² omhyllingsflate. Spesifikk brannenergi kan beregnes eller bestemmes på grunnlag av relevant anerkjent statistikk i samsvar med [NS-EN 1991-1-2:2002+NA:2008: Eurocode 1: Laster på konstruksjoner - Del 1-2: Allmenne laster - Laster på konstruksjoner ved brann.](#)

For beregning av bruttoareal vises til veiledningen til § 1-3 Definisjoner.

Til første ledd

Veiledning

Første ledd angir overordnede mål for de kravene som stilles i § 11-7.

De preaksepterte ytelsene som er angitt til § 11-7 vil ikke nødvendigvis ivareta behovet for beskyttelse av byggverk som representerer særlig store samfunnsøkonomiske verdier eller vesentlige samfunnsinteresser. For slike byggverk vil det være nødvendig, i samråd med tiltakshaver, å gjøre en særskilt vurdering av behovet for seksjonering eller andre tiltak for å beskytte byggverket mot konsekvenser av en brann.

Røykventilasjon forutsetter normalt at branncellen som skal ventileres ligger mot yttertak, slik at det kan installeres røykluker for rask utlufting av branngasser. Alternativet er mekanisk røykventilasjon som krever kanaler med store tverrsnitt. Røykventilasjon er derfor best egnet i byggverk i én etasje.

Preaksepterte ytelser

1. Byggverk må oppdeles i seksjoner minst som angitt i tabell 1 med unntak som angitt i nr. 2 til 4.
2. Byggverk i risikoklasse 6 beregnet for sykehus, sykehjem og andre pleieinstitusjoner må deles vertikalt i minst to brannseksjoner.
3. Største bruttoareal per etasje for barnehager uten seksjonering er 600 m².
4. Byggverk som etter § 11-3 Tabell 1 ikke plasseres i brannklasse, kan oppføres uten seksjonering.
5. Brannalarmanlegg må prosjekteres og utføres etter [NS 3960:2013](#). Brannalarmanlegg må være av kategori 2, jf. § 11-12 Tabell 3, som gir direkte varsling til en nødalarmsentral.
6. Sprinkleranlegg må prosjekteres og utføres etter [NS-EN 12845:2015](#). I boligbygninger, og deler av byggverk avsatt til boligformål, kan alternativt [NS-INSTA 900-1:2013](#) legges til grunn, men med varighet av vannforsyning minst 30 minutter for type 1- og 2-anlegg, og minst 60 minutter for type 3-anlegg.

§ 11-7 Tabell 1: Størrelse på brannseksjon.

Spesifikk brannenergi MJ/m ²	Største bruttoareal i m ² pr. etasje uten seksjonering			
	Normalt	Med brannalarmanlegg	Med sprinkleranlegg	Med røykventilasjon
Over 400	800	1200	5000	Uegnet
50-400	1200	1800	10 000	4000
Under 50	1800	2700	Ubegrenset	10 000

Til annet ledd

A. Seksjoneringsvegg

Veiledning

Oppdeling i brannseksjoner vil i vanlige tilfeller bety vertikal oppdeling med seksjoneringsvegger. Horisontal oppdeling med "seksjoneringsdekker", eller delvis bruk av slike dekker der det er nødvendig med sprang i seksjoneringsveggen, kan i noen tilfeller være akseptabelt. Dette må i så fall vurderes og dokumenteres ved analyse.

Brann vil spre seg lettere vertikalt enn horisontalt. Vertikal spredning kan skje både innvendig via sjakter, trapperom, gjennomføringer mv., og utvendig via fasaden. En vertikal oppdeling har i så måte en betydelig høyere pålitelighet fordi en eventuell brannspredning da må skje horisontalt.

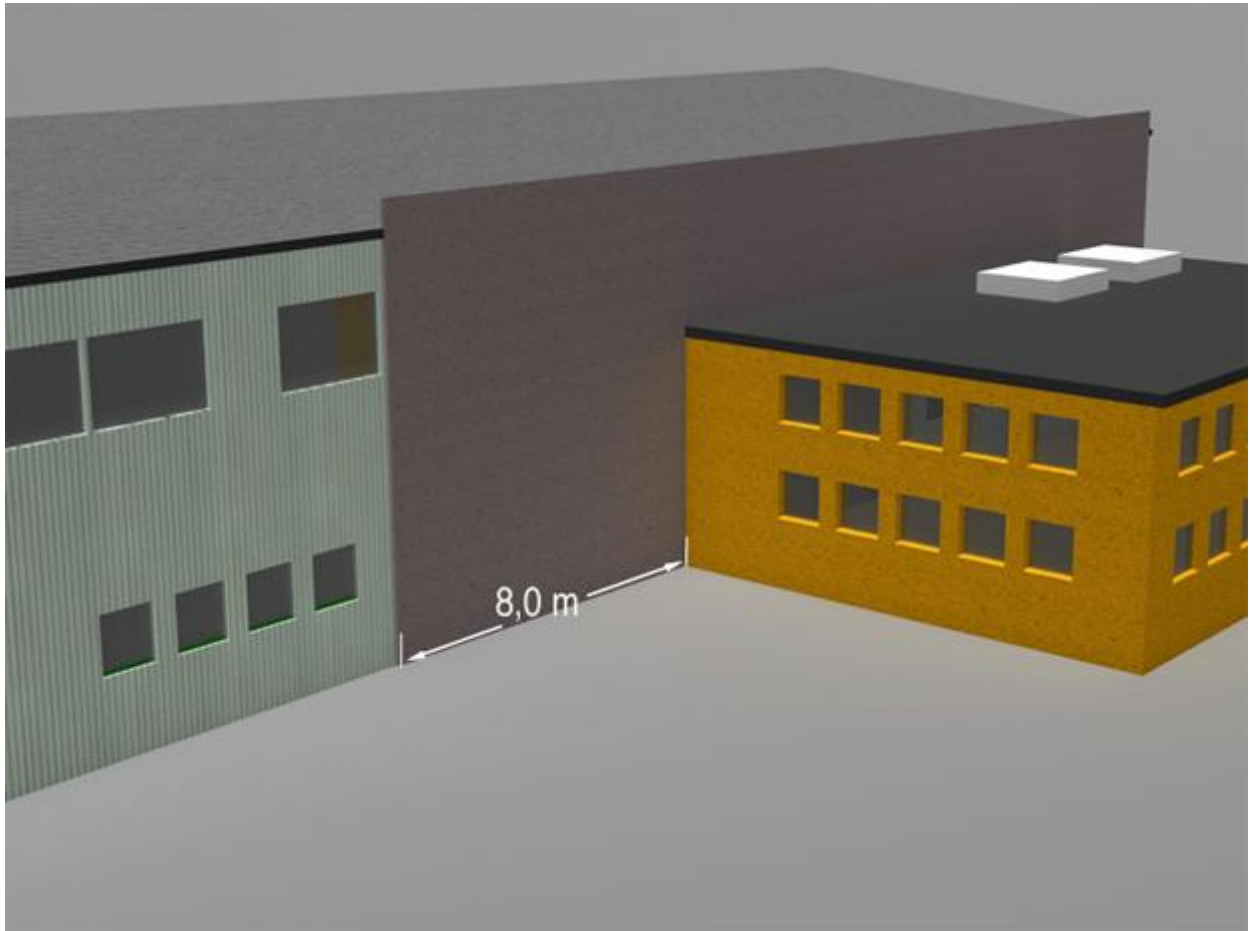
I mange tilfeller vil man ikke kunne påregne slokkeinnsats før langt ut i et brannforløp. Dette vil gjelde der brannvesenet har lang innsatstid eller må bruke lang tid til å redde personer. Brannseksjonering skal blant annet sikre tid til rømning og redning der dette kan ta lang tid, som i sykehus, sykehjem mv.

Preaksepterte ytelser

1. Takkonstruksjonen må ikke være kontinuerlig over seksjoneringsveggen på en slik måte at en kollaps på den ene siden medfører reduksjon av konstruksjonens bæreevne og brannmotstand på den andre siden.
2. Konstruksjoner som ligger inntil seksjoneringsveggen må kunne bevege seg fritt ved temperaturendringer, uten at veggens branntekniske egenskaper reduseres.
3. Seksjoneringsveggens avslutning mot tak og fasade må være utformet og utført for å hindre brannspredning mellom ulike seksjoner. Størst sikkerhet mot brannspredning oppnås ved å føre seksjoneringsveggen over takflaten og utenfor vegglivet, det vil si tilsvarende som for brannvegger, jf. § 11-6.
4. Der seksjoner ligger inntil hverandre i et innvendig hjørne, må det treffes særskilte tiltak for å hindre brannspredning, jf. figur 1a og 1b.
5. Seksjoneringsveggen må ha brannmotstand minst som angitt i tabell 2.
6. Seksjoneringsveggen må i sin helhet bestå av materialer som tilfredsstillende klasse A2-s1,d0 [ubrennbare] og må kunne motstå mekanisk påkjenning. Isolasjonsmateriale som ikke tilfredsstillende klasse A2-s1,d0 kan likevel benyttes når det er dokumentert ved prøvning at materialet ikke blir involvert i brannen i den forutsatte brannmotstandstiden.
7. Dersom mekanisk motstandsevne (M) ikke er dokumentert ved prøvning, må seksjoneringsveggen utføres i tunge materialer som mur, betong eller lignende.
8. Seksjoneringsveggen må føres minimum 0,5 meter over høyeste tilstøtende tak, med mindre taket har brannmotstand minst EI 60 A2-s1,d0 [A 60].
9. Seksjoneringsveggen må være slik utført at den blir stående selv om byggverket på den ene eller andre siden raser sammen. Alternativt kan det bygges to uavhengige seksjoneringsvegger, eller byggverkets bæresystem kan dimensjoneres for brannmotstand tilsvarende en seksjoneringsvegg.
10. Seksjonering ved innvendig hjørne må utføres slik at, jf. figur 1:
 - a. seksjoneringsveggen føres minimum 8,0 meter fram og forbi hjørnet, eller
 - b. seksjoneringsveggen føres minimum 5,0 meter forbi innvendig hjørne i begge fasadene.

§ 11-7 Tabell 2: Brannmotstand for seksjoneringsvegg.

Byggverkets brannklasse	Seksjoneringsveggens brannmotstand avhengig av spesifikk brannenergi MJ/m ²		
	Under 400	400-600	600-800
Brannklasse 1	REI 90-M A2-s1,d0 [A 90]	REI 120-M A2-s1,d0 [A120]	REI 180-M A2-s1,d0 [A 180]
Brannklasse 2 og 3	REI 120-M A2-s1,d0 [A 120]	REI 180-M A2-s1,d0 [A180]	REI 240-M A2-s1,d0 [A 240]



§ 11-7 Figur 1a: Utforming for å hindre brannsmitte fra vegg til vegg i innvendige hjørner.
Alternativ 1: Seksjoneringsvegg forlenges minimum 8,0 meter forbi innvendig hjørne.



§ 11-7 Figur 1b: Utforming for å hindre brannsmitte fra vegg til vegg i innvendige hjørner.
Alternativ 2: Seksjoneringsveggen forlenges minimum 5,0 meter forbi innvendig hjørne i begge fasadene.

B. Dører og vinduer i seksjoneringsvegg

Preaksepterte ytelser

1. Vinduer og dører må plasseres, eller være beskyttet, slik at de ikke blir utsatt for mekanisk påkjenning ved nedfall av andre bygningsdeler.
2. Vinduer og dører må ha tilsvarende brannmotstand som veggen.
3. Dør som er klassifisert etter [NS 3919:1997](#) [A 120 osv.] må ha anslag, terskel og tettelister på alle sider for å oppnå tilstrekkelig røyktetthet. Dette gjelder ikke dører og luker som er testet og oppfyller kriteriene for S_a -klassifisering etter [NS-EN 1634-3:2004 \(inkludert rettellesblad AC:2006\)](#).
4. Dører må være lukket i en brukssituasjon eller ha automatikk som lukker døren ved deteksjon av røyk.
5. Vinduer må ikke kunne åpnes i vanlig brukstilstand.

Til tredje ledd

Veiledning

Ulike brannklasser innenfor samme seksjon kan være aktuelt der forskjellige deler av seksjonen har forskjellig antall etasjer.

Preaksepterte ytelser for brannskillende bygningsdeler framgår av § 11-8 annet ledd.

Andre henvisninger

- [Anvisning 520.306 Brann- og seksjoneringsvegger i større bygninger. SINTEF Byggforsk](#)

§ 11-8. Brannceller

- (1) Byggverk skal deles opp i brannceller på en hensiktsmessig måte. Områder med ulik risiko for liv og helse eller ulik fare for at brann oppstår, skal være egne brannceller med mindre andre tiltak gir likeverdig sikkerhet.
- (2) Brannceller skal være utført slik at de forhindrer spredning av brann og branngasser til andre brannceller i den tiden som er nødvendig for rømning og redning.

Til bestemmelsen

Veiledning

For beregning av bruttoareal vises til veiledningen til § 1-3 Definisjoner.

Til første ledd

Veiledning

Hensiktsmessig oppdeling i brannceller vil være avhengig av virksomheten i, og størrelsen på byggverket.

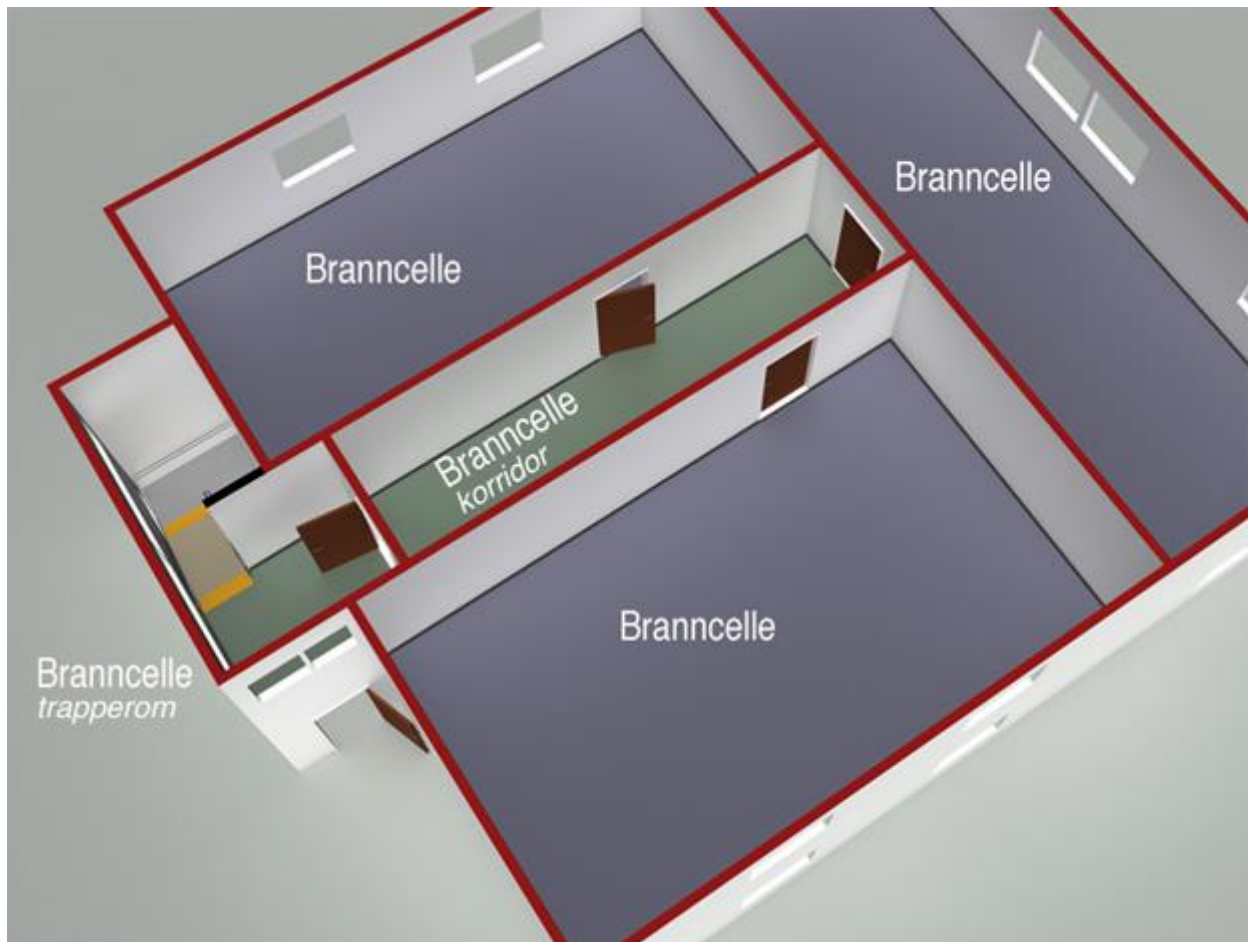
Kriterier som legges til grunn for oppdeling i brannceller er blant annet

- a. at rom har forskjellig bruk som gir ulik sannsynlighet for brann
- b. at rom har ulik brannenergi.

Oppdeling i brannceller vil bidra til å

- a. sikre tid til rømning og redning
- b. forsinke og begrense brann- og røykspredningen slik at det ikke oppstår unødig store materielle skader
- c. lette slokkearbeidet.

For lave byggverk i samme bruksenhet med avstand mindre enn 8 meter vises til § 11-6 annet ledd.



§ 11-8 Figur 1: Byggverk må deles opp i hensiktsmessige brannceller.

Preaksepterte ytelser

1. Følgende rom, samling av rom eller lokaler må være egne brannceller:
 - a. Rømningsvei, jf. også § 11-14.
 - b. Trapperom. Gjelder selv om trapperommet ikke er del av rømningsvei.
 - c. Hvert enkelt sykerom i sykehus og pleieinstitusjoner.
 - d. Hvert enkelt gjesterom i overnattingsbygg.
 - e. Hvert enkelt forsamlingslokale.
 - f. Hvert enkelt salgslokale. Når flere salgslokaler ligger med inngang fra et felles overdekket og innelukket torg, gårdsplass, korridor eller lignende, regnes de som ett salgslokale.
 - g. Boenhet. Hybelleilighet og lignende som innehar alle nødvendige funksjoner regnes som egen boenhet.
 - h. Barnehage som utgjør en avdeling.
 - i. Hvert enkelt undervisningsrom med tilhørende birom.
 - j. Kontorer eller kontorlandskap som utgjør en selvstendig bruksenhet.
 - k. Storkjøkken.
 - l. Garasje. Unntatt garasje med bruttoareal til og med 50 m² i enebolig (samme bruksenhet).
 - m. Rom som forbinder garasje med andre rom. Unntak gjelder for garasje med bruttoareal til og med 50 m² i enebolig (samme bruksenhet).
 - n. Store hulrom. Store hulrom må deles opp med branncellebegrensende konstruksjoner i areal på høyst 400 m². Dette gjelder for eksempel kalde, ubenyttede loftsrom og hulrom under

oppforede tak og gulv. Branncelleoppdelingen må korrespondere med branncelleoppdelingen av bygget for øvrig.

- o. Hulrom over nedforet himling i rømningsvei hvor det er kabler som utgjør en brannenergi på mer enn 50 MJ per løpemeter hulrom eller korridor.
- p. Tekniske rom som betjener flere andre brannceller. Dette omfatter blant annet rom for ventilasjonsaggregat, avfallsrom, fyrrom for sentralvarmeanlegg og varmluftsovner fyrt med gass, flytende eller fast brensel. Unntak kan gjøres for ventilasjonsaggregat som er sikret på annen måte mot brannspredning. Sikring på annen måte kan utføres for eksempel ved at aggregatrommet er plassert over et yttertak som har brannmotstand minst som branncellebegrensende bygningsdel.
- q. Tavlerom som ligger i tilknytning til rømningsvei.
- r. Kulvert som underjordisk transportgang, kabelkulvert og lignende.
- s. Heissjakter og tekniske installasjonssjakter. Unntak gjelder for heissjakt som ligger i trapperom. Heiser uten sjakt, for eksempel panoramaheiser med frittstående heismaskin, vil være del av den branncellen heisen er montert i. Heis med kabel og maskinromløs heis inngår i samme branncelle som heissjakten. Øvrige heismaskinrom må være egne brannceller.
- t. Husdyrrom.

Til annet ledd

A. Generelt

Veiledning

Hovedhensikten med å dele byggverk opp i brannceller er å forsinke og begrense brann- og røykspredning utenfor den branncellen der brannen starter.

Det er spesielt viktig å hindre brann- og røykspredning til rømningsveiene i den tiden som skal være tilgjengelig for rømning.

Bestemmelsene for garasjer vil i noen tilfeller gjelde for carporter. En carport er en overdekket biloppstillingsplass for høyst to biler, hvor minst halvparten av veggflatene mangler og hvor bare to av veggene kan gå til gulvet. Dersom det er kledning på 50 prosent eller mer av de fire veggflatenes areal, gjelder bestemmelsene for garasjer.

Preaksepterte ytelser

1. Bygningsdeler som omslutter en branncelle må ha nødvendige egenskaper for å hindre brann- og røykspredning fra en branncelle til en annen i den tiden som anses nødvendig for rømning og redning fra andre brannceller. Dette omfatter også randsonene, det vil si tilslutningen eller overgangen mellom ulike bygningsdeler.
2. Der det er angitt reduserte ytelser ved installasjon av automatisk sprinkleranlegg, må anlegget prosjekteres og utføres etter [NS-EN 12845:2015](#). I boligbygninger og deler av byggverk avsatt til boligformål kan anlegget prosjekteres og utføres etter [NS-INSTA 900-1:2013](#), men med varighet av vannforsyning minst 30 minutter for type 1- og 2-anlegg, og minst 60 minutter for type 3-anlegg.

B. Branncellebegrensende vegg og etasjeskiller

Preaksepterte ytelser

1. Branncellebegrensende vegg og etasjeskiller må ha brannmotstand i samsvar med tabell 1.

§ 11-8 Tabell 1: Brannmotstand til branncellebegrensende bygningsdeler.

Bygningsdel	Brannklasse		
	1	2	3
Branncellebegrensende bygningsdel - generelt	EI 30 [B 30]	EI 60 [B 60]	EI 60 A2-s1,d0 [A 60]
Bygningsdel som omslutter trapperom, heissjakt og installasjonssjakter over flere plan	EI 30 [B 30]	EI 60 [B 60]	EI 60 A2-s1,d0 [A 60]
Heismaskinrom	EI 60 [B 60]	EI 60 [B 60]	EI 60 A2-s1,d0 [A 60]
Fyrrom for sentralvarmeanlegg eller varmluftsaggregat for fast brensel	EI 60 [B 60]	EI 60 [B 60]	EI 60 A2-s1,d0 [A 60]
Fyrrom for sentralvarmeanlegg eller varmluftsaggregat for flytende og gassformig brensel Avhengig av innfyrt effekt, P, som følger:			
P < 50 kW- kun ytelse for kledning/overflate	K ₂ 10 A2-s1,d0 [K1-A]	K ₂ 10 A2-s1,d0 [K1-A]	K ₂ 10 A2-s1,d0 [K1-A]
50 kW ≤ P ≤ 100 kW	EI 30 [B 30]	EI 60 [B 60]	EI 60 A2-s1,d0 [A 60]
P > 100 kW	EI 60 A2-s1,d0 [A 60]	EI 60 A2-s1,d0 [A 60]	EI 60 A2-s1,d0 [A 60]

C. Dør og luke i branncellebegrensende bygningsdel

Veiledning

Krav til åpningskraft for dører i atkomst- og rømningsveier er gitt i § 12-13.

Preaksepterte ytelser

1. Dør og luke må ha samme brannmotstand som konstruksjonen den står i og ha klasse S_a, med unntak som angitt i nr. 2 og 3.
2. Dør i eller til rømningsvei i branncellebegrensende vegg kan ha brannmotstand EI₂ 30-S_a [B 30] med mindre annet er angitt i tabell 2.
3. Dør som er klassifisert etter [NS 3919:1997](#) [B 30, A 60 osv.] må ha anslag, terskel og tettelisten på alle sider for å oppnå tilstrekkelig røyktetthet. Dette gjelder ikke dører og luker som er testet og oppfyller kriteriene for S_a-klassifisering etter [NS-EN 1634-3:2004 \(inkludert rettelsesblad AC:2006\)](#).
4. Dør fra boenhet til trapperom Tr 1, trenger ikke være selvlukkende.
5. Brannklassifisert dør til fyrrom må være selvlukkende. Der hvor det er forbindelse mellom rom for kjeler og andre arbeidslokaler, må dørene slå inn i kjelrommet.
6. Brannklassifisert dør som skal være selvlukkende (C) og ha dørautomatikk, må være klassifisert med slikt utstyr.

7. C-klasse (C1–C5) velges ut fra forventede påkjenninger og ønsket levetid.

§ 11-8 Tabell 2: Brannmotstand til dør til og i rømningsvei.

Dørplassering	Brannklasse	
	1	2 og 3
Branncelle - trapperom Tr 1	EI ₂ 30-CS _a [B 30 S]	EI ₂ 30-CS _a [B 30 S]
Korridor - trapperom Tr 2	E 30-CS _a [F 30 S]	E 30-CS _a [F 30 S]
Mellomliggende rom - trapperom Tr 3		EI ₂ 60-CS _a [B 60 S]
Garasje - brannsluse	EI ₂ 60-CS _a [B 60 S]	EI ₂ 60-CS _a [B 60 S]
Branncelle - korridor	EI ₂ 30-S _a [B 30]	EI ₂ 30-S _a [B 30]
Korridor - det fri (i kombinasjon med trapperom Tr 3)		EI ₂ 30-S _a [B 30]

D. Vindu i branncellebegrensende bygningsdel

Preaksepterte ytelser

1. Vindu med brannmotstand må ikke kunne åpnes i vanlig brukstilstand.
2. For vinduer i yttervegger vises til preaksepterte ytelser som gjelder for *Forebygging av utvendig brannspredning mellom brannceller i ulike plan* (bokstav H) og for *Forebygging av horisontal brannspredning via vinduer* (bokstav I).

E. Heissjakt og installasjonssjakt

Veiledning

På grunn av termiske oppdriftskrefter sprer en brann seg svært raskt i vertikale sjakter og hulrom. Det er derfor viktig at vegger rundt heissjakter og installasjonssjakter har utførelse som reduserer faren for brann- og røykspredning mellom sjakter og tiliggende rom.

Preaksepterte ytelser for heissjakt

1. I byggverk med inntil 8 etasjer må heissjakten røykventileres, eller det må etableres luftsluse (mellomliggende rom) utført som egen, ventilert branncelle, mellom heissjakten og tilstøtende rom.
2. Heissjakt i byggverk med mer enn 8 etasjer må røykventileres og i tillegg utføres med luftsluse som beskrevet i nr. 1.
3. Dør må ha samme brannmotstand som veggen den står i, med unntak som gitt i nr. 4 og 5.
4. I heissjakt med brannmotstand EI 60 kan det benyttes heisdør minst E 90 [F 90]. Heisdør kan utføres uten klasse S_a.
5. Brannmotstand for dør fra tilstøtende rom til luftsluse som beskrevet i nr. 1 og 2 må være minst EI 30-S_a.

Preaksepterte ytelser for installasjonssjakt

1. I byggverk i brannklasse 1 og 2 må installasjonssjakten utføres med dør og luke klasse S_a [anslag og tetteliste på alle sider]. Alternativt til S_a-klasse kan installasjonssjakten røykventileres.

2. I byggverk i brannklasse 3 må installasjonssjakten røykventileres, i tillegg til at dører og luker til sjakten må være klasse S_a [anslag og tetteliste på alle sider].
3. Dør og luke må ha samme brannmotstand som veggen den står i.

F. Trapperom

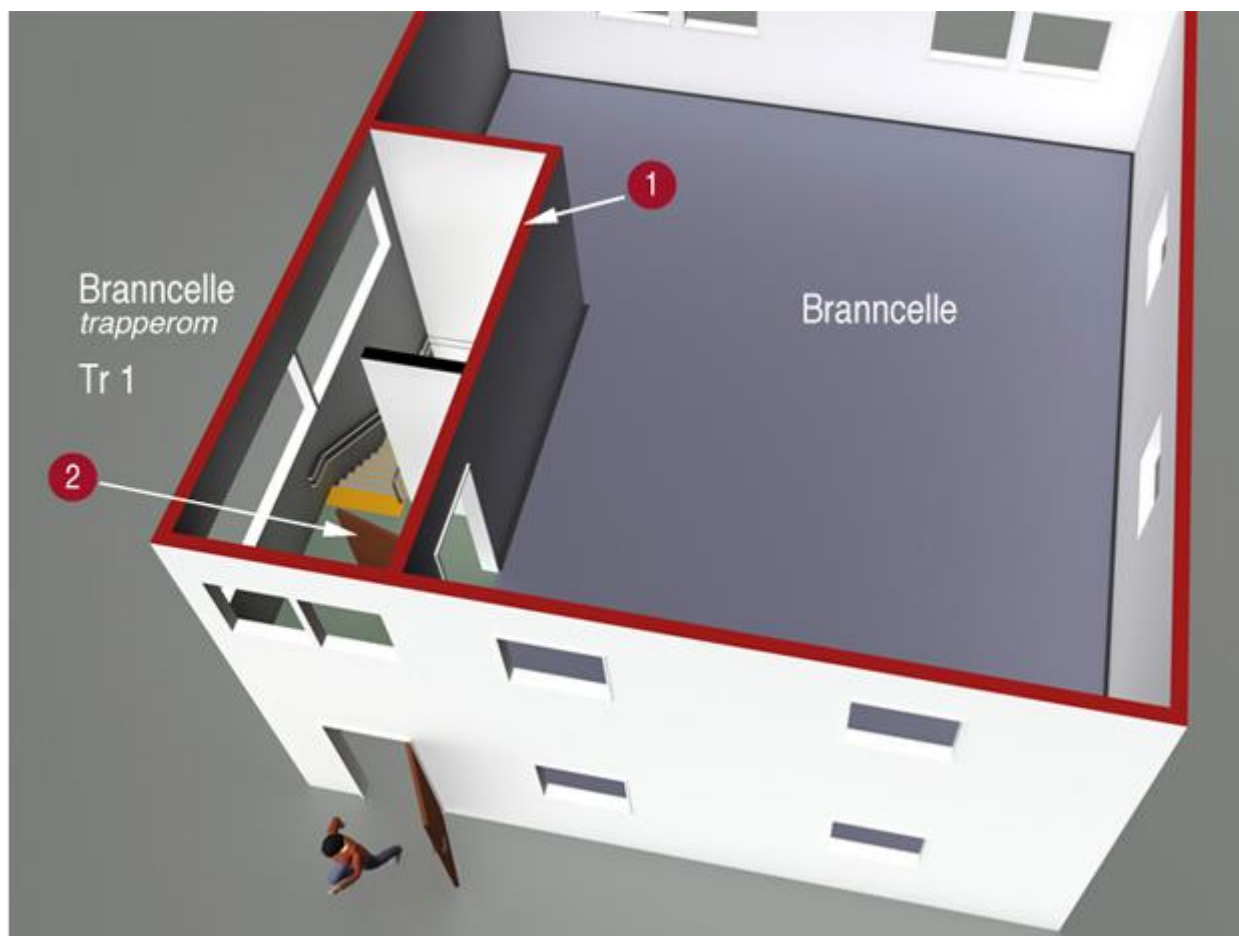
Veiledning

Trapperom skal gi tilfredsstillende beskyttelse mot varmestråling og inntrengning av røyk i rømningsfasen.

Trapperom som er rømningsvei, utføres som Tr 1, Tr 2 eller Tr 3 tilpasset ulike sikkerhetsbehov.

Preaksepterte ytelser

1. Trapperom som forbinder ulike brannceller, må utføres som egen branncelle selv om trapperommet ikke er en del av en rømningsvei.
2. Dersom trapperommet ikke leder direkte til det fri eller sikkert sted, må rømningsveien videre utføres som trapperommet med hensyn til omsluttende konstruksjoner, mellomliggende rom, dører mv.
3. Mellomliggende rom må ha tilstrekkelig størrelse, og må kunne passeres ved å åpne bare én dør om gangen.
4. Trapperom Tr 1 kan ha dør direkte fra trapperom til bruksenhet, for eksempel leilighet eller kontor. Vegger må ha brannmotstand som angitt i tabell 1. Dører må ha brannmotstand som angitt i tabell 2, jf. figur 2.
5. Trapperom Tr 2 må ha et rom utført som egen branncelle mellom trapperommet og branncellen det skal rømmes fra. Vegger må ha brannmotstand som angitt i tabell 1. Dører må ha brannmotstand som angitt i tabell 2, jf. figur 3. Trapperom Tr 2 kan gå til kjeller når det er brannsluse mellom de øvrige branncellene i kjelleren og trapperommet.
6. Trapperom Tr 3 må ha et mellomliggende rom utført som egen branncelle mellom trapperommet og bruksenheten det skal rømmes fra. Vegger må ha brannmotstand som angitt i tabell 1. Dører må ha brannmotstand som angitt i tabell 2, jf. figur 4. Trapperom Tr 3 kan ikke ha forbindelse til kjeller. Hensikten er å hindre at personer rømmer ned til kjelleren, og å hindre blokkering av trapperommet ved brann i kjeller.
7. Det må treffes tiltak for å begrense eller hindre røykspredning til trapperom Tr 2 og Tr 3 i samsvar med preaksepterte ytelser under *G. Røykkontroll*.



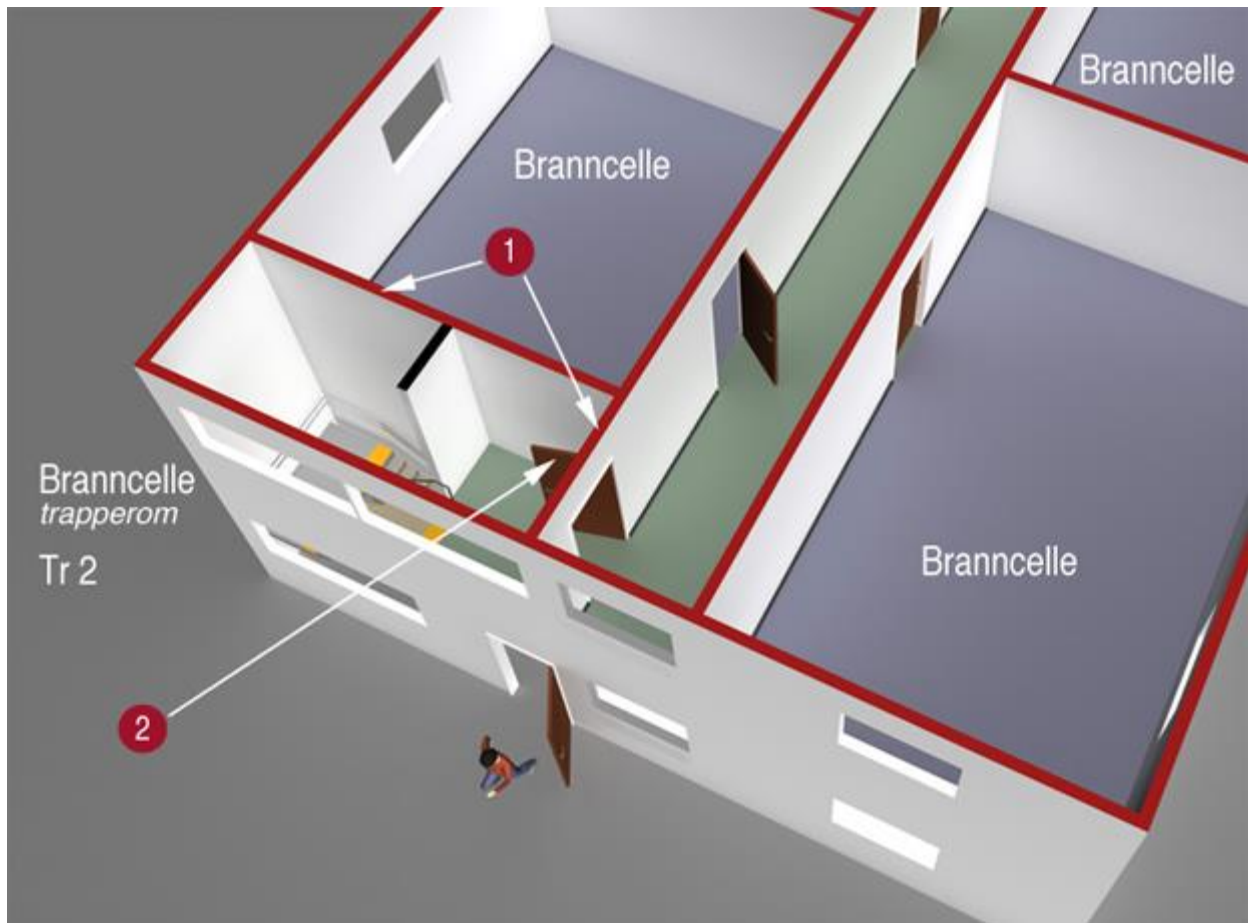
§ 11-8 Figur 2: Prinsippskisse av trapperom Tr 1.

1) Vegger som omslutter trapperom:

- Brannklasse 1: EI 30 [B 30]
- Brannklasse 2: EI 60 [B 60]
- Brannklasse 3: EI 60 A2-s1,d0 [A 60]

2) Dør fra branncelle til trapperom:

- EI₂ 30-CS_a [B 30 S, med anslag og tettelist på alle sider]



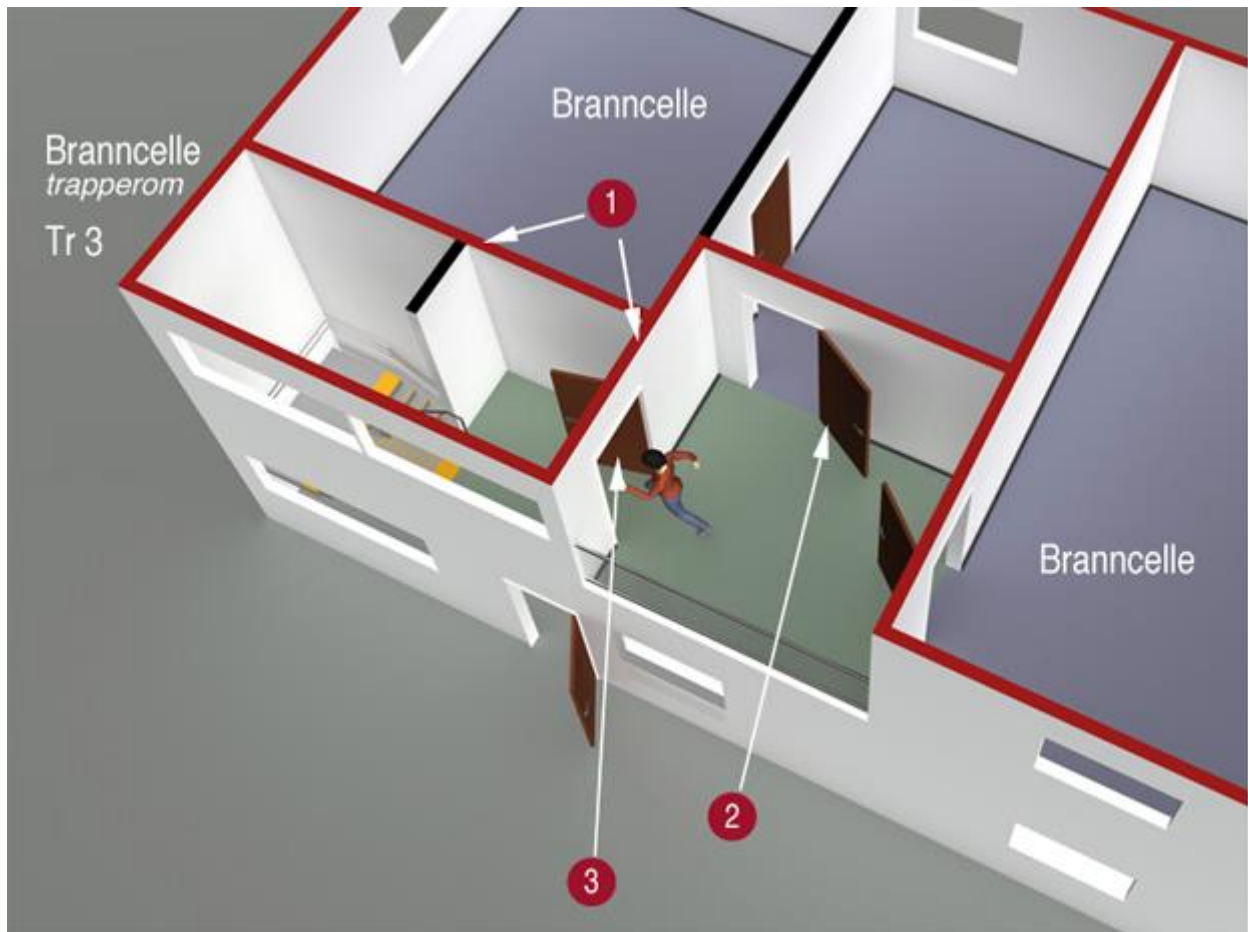
§ 11-8 Figur 3: Prinsippskisse av trapperom Tr 2.

1) Vegger som omslutter trapperom:

- Brannklasse 1: EI 30 [B 30]
- Brannklasse 2: EI 60 [B 60]
- Brannklasse 3: EI 60 A2-s1,d0 [A 60]

2) Dør fra mellomliggende rom (korridor) til trapperom:

- E 30-CS_o [F 30 S, med anslag og tettelist på alle sider]



§ 11-8 Figur 4: Prinsippskisse av trapperom Tr 3.

1) Vegger som omslutter trapperom:

- $EI_{60} A2-s1, d0 [A 60]$

2) Dør fra branncelle til mellomliggende rom:

- $EI_2 30-S_a [B 30 \text{ med anslag og tettelist på alle sider}]$ eller $EI_2 30 [B 30]$ dersom det mellomliggende rommet er åpent mot det fri.

3) Dør fra mellomliggende rom til trapperom:

- $EI_2 60-CS_a [B 60 S, \text{ med anslag og tettelist på alle sider}]$

G. Røykkontroll

Veiledning

Røykkontroll kan oppnås ved termisk eller mekanisk røykventilasjon eller trykksetting.

Trykksetting av trapperom forutsetter trykkavlastning (røykventilasjon) i mellomliggende rom eller i branncellen innenfor.

I trapperom vil trykksetting være et vesentlig bedre tiltak enn røykventilasjon. Trykksetting skal forhindre at røyk trenger inn i trapperommet. For trapperom Tr 3 er denne utformingen et alternativ til at mellomliggende rom er åpent mot det fri, og må dermed prosjekteres og utføres slik at det oppnås minst tilsvarende sikkerhet mot røykinntrengning i trapperommet.

Røykluke i trapperom er et tiltak som først og fremst er av hensyn til brannvesenets innsats.

Støtte til prosjektering og utførelse av brannventilasjonssystemer finnes i [NS-EN 12101-serien om ventilasjonssystemer](#) og [anvisning 520.380 Røykkontroll i bygninger fra SINTEF Byggforsk](#).

Preaksepterte ytelser

1. Trapperom som er rømningsvei i byggverk med flere enn to etasjer, må røykventileres.
2. I byggverk med inntil 8 etasjer med trapperom Tr 1 eller Tr 2, jf. § 11-13 Tabell 2, er det tilstrekkelig med luke eller vindu med fri åpning minimum 1,0 m² øverst i trapperommet.
3. Luke eller vindu skal kunne åpnes manuelt med bryter fra inngangsplanet.
4. Mellomliggende rom knyttet til Tr 2 må ha mekanisk balansert ventilasjon.
5. I byggverk med mer enn 8 etasjer med trapperom Tr 3, jf. § 11-13 Tabell 2, må det mellomliggende rommet være åpent mot det fri, eller trapperommet må trykksettes og det mellomliggende rommet må ha trykkavlastning (røykventilasjon).
6. Overbygde gårder og gater må ha røykventilasjon for å hindre røykspredning mellom ulike brannceller som ligger ut mot den overbygde gården.

H. Forebygging av utvendig brannspredning mellom brannceller i ulike plan

Veiledning

Spredning av brann fra et vindu eller en annen åpning i ytterveggen til fasaden og videre via takfoten eller gesimsen til et kaldt loft eller brennbart tak, er en vanlig årsak til rask og omfattende brannspredning.

Der takfoten utføres som branncellebegrensende konstruksjon mot et kaldt loft hvor loftet er en egen branncelle, må utlufting etableres andre steder. Alternativt kan det benyttes lufteventiler med brannmotstand.

Preaksepterte ytelser

1. Sannsynligheten for brannspredning mellom brannceller i ulike plan, må reduseres på en av følgende måter:
 - a. Kjøllesone (vertikal avstand) mellom vinduer er minst lik høyden til underliggende vindu og utført med brannmotstand minst E 30.
 - b. Annenhver etasje er utført med fasade minst E 30.
 - c. Inntrukne fasadepartier er på minimum 1,2 meter, eller utkragede bygningsdeler med samme brannmotstand som etasjeskiller er minimum 1,2 meter ut fra fasadelivet.
 - d. Byggverket har automatisk sprinkleranlegg.
2. Med mindre byggverket har automatisk sprinkleranlegg, må takfoten - i hele lengden - utføres som branncellebegrensende konstruksjon for brannpåvirkning nedenfra.

I. Forebygging av horisontal brannspredning via vinduer

Preaksepterte ytelser

1. Branncellebegrensende konstruksjoner i et byggverk, eller mellom to lave byggverk, må utføres slik at det blir liten sannsynlighet for brannspredning via vinduer som ligger med liten innbyrdes avstand i innvendig hjørne, eller mellom vinduer i motstående fasader.
2. Vinduer må ha samme brannmotstand som veggen de står i, med unntak som gitt i tabell 3. For motstående parallelle yttervegger gjelder tabell 3 bare når vindusarealet ikke utgjør mer enn 1/3 av veggarealet.

3. Hvis byggverket eller byggverkene har automatisk sprinkleranlegg kan det benyttes vinduer uten spesifisert brannmotstand, med unntak for vinduer mot rømningsvei.
4. Hvis byggverket eller byggverkene har automatisk sprinkleranlegg kan vindu mot utvendig rømningsvei ha brannmotstand EW 30 i brannklasse 1 og EW 60 i brannklasse 2 og 3.
5. Enkeltvinduer i mindre rom i bolighus (for eksempel i vaskerom, bad og soverom) opp til 0,20 m² glassflate, kan være uten spesifisert brannmotstand når avstanden til uklassifisert bygningsdel er minimum 5 meter.

§ 11-8 Tabell 3: Nødvendig brannmotstand til vinduer i branncellebegrensende yttervegg for å begrense horisontal brannsmitte.

Utforming av motstående vinduer i yttervegger		
Innbyrdes plassering	Avstand L i meter mellom vinduer [glassflater]	Nødvendig brannmotstand
Vinduer i motstående parallelle yttervegger i BKL 1	$L < 3,0$	Ett vindu EI 30 eller begge EI 15
	$3,0 < L < 6,0$	Ett vindu E 30 [F 30] eller begge EI 15
	$L \geq 6,0$	Uspesifisert
Vinduer i motstående parallelle yttervegger i BKL 2 og 3	$L < 3,0$	Ett vindu EI 60 eller begge EI 30
	$3,0 < L < 6,0$	Ett vindu E 60 [F 60] eller begge E 30 [F 30]
	$L \geq 6,0$	Uspesifisert
Vinduer i innvendige hjørner i BKL 1	$L < 2,0$	Ett vindu EI 30 eller begge EI 15
	$2,0 < L < 4,0$	Ett vindu E 30 [F 30] eller begge EI 15
	$L \geq 4,0$	Uspesifisert
Vinduer i innvendige hjørner i BKL 2 og 3	$L < 2,0$	Ett vindu EI 60 eller begge EI 30
	$2,0 < L < 4,0$	Ett vindu E 60 [F 60] eller begge E 30 [F30]
	$L \geq 4,0$	Uspesifisert

J. Forebygging av brannspredning via kaldt loft eller oppforet tak som ikke er egen branncelle

Veiledning

I byggverk som omfatter mer enn én branncelle, vil det være en fordel om kaldt loft eller oppforet tak oppdeles i samsvar med de underliggende branncellene. Vegger som er kontinuerlige gjennom alle etasjene og helt til yttertaket, og helst ført over yttertaket, vil gi den mest effektive oppdelingen.

I byggverk med mer enn fire etasjer vil kaldt loft eller oppforet tak være uheldig fordi tilgjengeligheten for effektiv slokkeinnsats blir meget begrenset.

Preaksepterte ytelser

1. I rekkehus, vertikaldelte tomannsboliger og lignende må branncellebegrensende vegg mellom boenhetene føres opp til yttertaket og ut i takfoten. Takfoten må beskyttes slik at horisontal

brannspredning mellom loft eller oppforet tak i ulike brannceller hindres i den forutsatte brannmotstandstiden.

2. Beskyttelse av takfoten er ikke nødvendig dersom byggverket har automatisk sprinkleranlegg.

K. Brannceller over flere plan

Veiledning

Åpne brannceller over flere plan kan medføre rask røyk- og brannspredning og krever derfor spesielle tiltak.

Preaksepterte ytelser

1. Brannceller i risikoklasse 1, 2, 4 og 5 kan ha åpen forbindelse over inntil tre plan, forutsatt at branncellen er tilrettelagt for at rømning og slokking av brann kan skje på en rask og effektiv måte, dersom følgende ytelser er oppfylt:
 - a. Det må installeres automatisk sprinkleranlegg når samlet bruttoareal for plan som har åpen forbindelse er over 800 m², jf. også § 11-12 første ledd.
 - b. Det må være tilrettelagte rømningsveier fra hvert enkelt plan, jf. også § 11-13 fjerde ledd.

L. Brannskille mellom garasje og annet byggverk

Preaksepterte ytelser

1. Garasje med bruttoareal til og med 50 m² kan bygges uten brannskille mot annet byggverk i samme bruksenhet, for eksempel inntil en enebolig.
2. Garasje med bruttoareal til og med 50 m² må ha avstand minimum 2,0 meter til byggverk i annen bruksenhet, eller byggverkene må være skilt med bygningsdeler med brannmotstand minst EI 30 [B 30], jf. § 11-6 annet ledd.
3. Garasje med bruttoareal over 50 m² til og med 400 m² må ha avstand minimum 8 meter til andre byggverk eller byggverkene må være skilt med bygningsdeler med brannmotstand minst EI 60 [B 60].
4. Garasjer med større bruttoareal enn 400 m² må ha avstand minimum 8 meter til andre byggverk eller byggverkene må være skilt med bygningsdeler med brannmotstand minst EI 90 A2-s1,d0 [A 90].

Henvisninger

- [Anvisning 517.651 Carporter og små garasjer. SINTEF Byggforsk.](#)

M. Garasje i byggverk for annet formål

Veiledning

En bilbrann kan utvikle svært store røykmengder og dermed være en vesentlig risiko for sikkerheten til de menneskene som oppholder seg i byggverket.

Skillet mellom garasje og andre deler av byggverket må derfor utføres, slik at faren for spredning av brann og røyk til andre deler av byggverket reduseres til et akseptabelt nivå.

Parkeringskjellere og automatiske garasjeanlegg er behandlet i § 11-17.

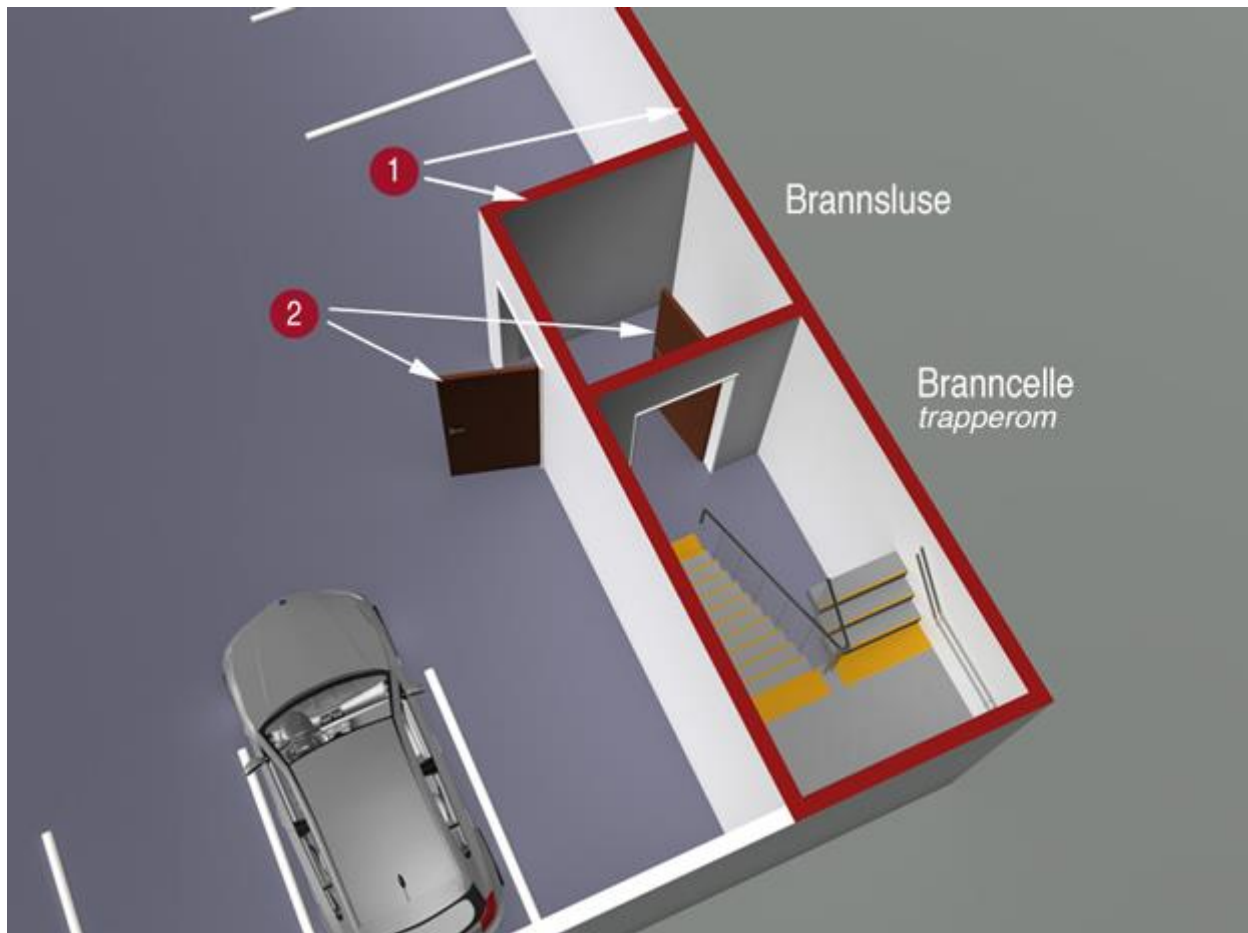
Preaksepterte ytelser

1. Garasje med bruttoareal til og med 50 m² i samme bruksenhet, for eksempel garasje i enebolig, må være skilt fra resten av byggverket med bygningsdeler som er så tette at eksos ikke trenger gjennom. En yttervegg med utvendig vindsperre og innvendig dampspærre gir tilstrekkelig tetthet mot en godt ventilert garasje.
2. Andre garasjer med bruttoareal til og med 50 m² må være skilt fra resten av byggverket med bygningsdeler med brannmotstand minst EI 30 [B 30].
3. Garasje med bruttoareal over 50 m² til og med 400 m², må være skilt fra resten av byggverket med bygningsdeler med brannmotstand minst EI 60 [B 60].
4. Garasjer med større bruttoareal enn 400 m² må være skilt fra resten av byggverket med bygningsdeler med brannmotstand minst EI 90 A2-s1,d0 [A 90].

N. Rom som forbinder garasje og rom for annet formål

Preaksepterte ytelser

1. For å hindre spredning av eksos og røyk må det være et mellomliggende rom mellom garasje og rømningsvei, og mellom garasje og oppholdsrom (boligrom, husdyrrom og lignende).
2. Når det tas betryggende forholdsregler mot spredning av brann og inntrengning av gasser til tilliggende rom, er det ikke nødvendig med mellomliggende rom mellom garasje og tilknyttede servicerom, garasje for utrykningskjøretøy eller lastehall som undertiden benyttes om garasje.
3. I bolig med garasje med bruttoareal mindre enn 50 m² kan mellomliggende rom være vaskerom, bod og lignende.
4. For garasje med bruttoareal over 50 m² til og med 400 m² må mellomliggende rom utføres som egen branncelle.
5. For garasje over 400 m² må mellomliggende rom utføres som brannsluse.
6. Mellomliggende rom eller garasje må være ventilert slik at brann- og røykgasser fra garasjen ikke kommer inn i andre rom i byggverket.



§ 11-8 Figur 5: Skille mellom garasje og andre rom når garasje har bruttoareal over 400 m².

1) Vegger mellom garasje over 400 m² og resten av byggverket:

- EI 90 A2-s1,d0 [A 90].
- Vegg mellom brannsluse og trapperom må ha brannmotstand minst EI 60 A2-s1,d0 [A 60].

2) Dører til brannsluse:

- EI₂ 60-CS_a [B 60 S].

O. Brannsluse

Preaksepterte ytelser

1. Rom som utgjør forbindelse mellom brannceller hvor det stilles særskilt strenge krav til sikkerhet mot spredning av brann, må utføres som brannsluse.
2. Brannslusen skal være skilt fra resten av byggverket med bygningsdeler med brannmotstand minst EI 60 A2-s1,d0 [A 60].
3. Dører til brannslusen må ha brannmotstand EI₂ 60-CS_a [B 60 S].
4. Brannslusen skal ha tilstrekkelig størrelse og være slik utført at den kan passeres uten at mer enn en dør eller luke må åpnes av gangen.
5. Ventilasjon av brannsluser skal ikke foregå gjennom åpninger til de rommene som betjenes av slusen.

P. Rom for lagring av brensel

Preaksepterte ytelser

1. Rom for lagring av flytende brensel skal utføres som angitt i tabell 4. Rommet må være slik innrettet at brensel ikke kan renne ut av rommet eller inn i fyringsanlegget dersom tanken springer lekk.
2. Inntil 20 liter fyringsparafin eller lett fyringsolje kan oppbevares i boenhet på beholder som utgjør en del av godkjent varmeanlegg eller på tilknyttet veggtank.

§ 11-8 Tabell 4: Rom for lagring av flytende brensel.

Type rom	Maksimalt antall liter	Type brensel	Vegger/etasjeskiller	Overflate	Dør	Type tank
Fyrrom, garasje inntil 50 m ² eller andre rom som ikke er beregnet på varig opphold	1650	Fyringsparafin	Branncellebegrensende	B-s1,d0 [In 1]	E1 ₂ 30-CS _a [B 30 S] ¹)	Ståltank ²⁾
	4000	Lett fyringsolje				
	4000	Fyringsparafin	EI 60 A2-s1,d0 [A 60]	B-s1,d0 [In 1]	E1 ₂ 60-CS _a [B 60 S] ¹)	
Tankrom	10 000	Lett fyringsolje	Branncellebegrensende	B-s1,d0 [In 1]	E1 ₂ 30-CS _a [B 30 S]	Tank i brennbart materiale ^{3) 4)}
	10 000	Fyringsparafin	EI 60 A2-s1,d0 [A 60]	B-s1,d0 [In 1]	E1 ₂ 60-CS _a [B 60 S]	
	6000	Fyringsparafin + Lett fyringsolje	EI 60 A2-s1,d0 [A 60]	B-s1,d0 [In 1]	E1 ₂ 60-CS _a [B 60 S]	

¹⁾ Klasse C [S] – selvlukkende - gjelder ikke garasjeport

²⁾ Dobbelvegget tank, hvor den ytre beholderen er i stål, regnes som ståltank

³⁾ Med brennbart materiale menes for eksempel GUP-tank og polyetylen-HD-tank

⁴⁾ Tank i GUP eller polyetylen med dokumentert brannmotstand 30 minutter kan plasseres i branncellebegrensende tankrom EI 30

Q. Husdyrrom

Veiledning

Det kan være vanskelig å få husdyr ut av et byggverk som brenner. Det er derfor viktig å forhindre at brann og røyk sprer seg raskt til husdyrrom, og dermed gjør det vanskelig å evakuere dyrene.

Husdyrrom må derfor utføres slik at sikkerheten mot brannspredning fra andre deler av byggverket blir tilfredsstillende.

Preaksepterte ytelser

1. Husdyrrom med bruttoareal mindre enn 300 m² må være avgrenset fra resten av byggverket med bygningsdeler med brannmotstand minst EI 30 [B 30].
2. Husdyrrom med bruttoareal større enn 300 m² må være avgrenset fra resten av byggverket med bygningsdeler med brannmotstand minst EI 60 [B 60].

§ 11-9. Materialer og produkters egenskaper ved brann

- (1) Byggverk skal prosjekteres og utføres slik at det er liten sannsynlighet for at brann skal oppstå, utvikle og spre seg. Det skal tas hensyn til byggverkets bruk og den nødvendige tiden for rømning og redning.
- (2) Materialer og produkter skal ha egenskaper som ikke gir uakseptable bidrag til brannutviklingen. Det skal legges vekt på muligheten for antennelse, hastigheten av varmeavgivelse, røykproduksjon, utvikling av brennende dråper og tid til overtenning.

Til første ledd

Veiledning

Brannteknisk klassifisering av materialer og produkter er beskrevet i veiledning til kapittel 11 Innledning.

Bruken av innvendige og utvendige overflater og kledninger har betydning for utvikling og spredning av brann.

Det er de innvendige, synlige overflatene som har størst betydning for personsikkerheten. Disse overflatene kan bli involvert tidlig i et brannforløp.

Utvendige overflater på fasader og tak vil vanligvis bli involvert senere i et brannforløp, og kan bidra til brannspredning både mellom ulike deler av et byggverk og mellom ulike byggverk.

Til annet ledd

A. Generelt

Veiledning

For at byggverk skal kunne rømmes raskt og uten fare for skade på de menneskene som oppholder seg i byggverket, er det viktig å velge produkter som bidrar til å forhindre eller redusere brann- og røykspredning tidlig i et brannforløp.

Det er særlig viktig å hindre utvikling og spredning av brann og røyk i rømningsveier.

Med overflate menes det ytterste tynne sjiktet av en bygningsdel, herunder overflatesjikt som maling, tapet og lignende. Underlaget som dette sjiktet er plassert på, har stor betydning for brannegenskapene til bygningsdelen i det tidlige brannforløpet. En overflate i seg selv, for eksempel maling eller tapet, kan altså ikke få noen brannklassifisering. Klassifiseringen gjelder *det endelige produktet*, altså kombinasjonen av overflaten og underlaget som denne er plassert på.

B. Innvendige overflater og kledninger

Veiledning

De branntekniske egenskapene til innvendige overflater (himling, vegger og gulv) har betydning for brannforløpet inntil det blir full overtenning. Valg av produkter vil derfor ha betydning for hvor raskt det antennes, og for varmeavgivelsen og røykutviklingen under brann.

Preaksepterte ytelser

1. Overflater og kledninger er tilfredsstillende når det benyttes produkter med egenskaper som angitt i tabell 1A og 1B, med unntak gitt i nr. 3 og 4.
2. Overflater i hulrom betraktes på samme måte som innvendig overflate og må ha minst like gode branntekniske egenskaper.
3. Rom med brannfarlig virksomhet må ha kledning som tilfredsstillende klasse K₂10 A2-s1,d0 [K1-A]. Eksempel på rom med brannfarlig virksomhet er rom hvor det oppbevares fyrverkeri, brannfarlig væske kategori 1 og 2, eller rom hvor det utføres varme arbeider som sveising, sliping samt rom hvor det arbeides med åpen varme.
4. Selv om sikkerhet ved brann dokumenteres ved analyse, må innvendige overflater på vegger og i himlinger ha minst klasse D-s2,d0 [In 2]. Lavere ytelse kan gi uakseptabelt bidrag til brannutviklingen. Dette kan utgjøre en fare for personsikkerheten. En meget rask brannutvikling kan også medføre at automatiske sløkkeanlegg ikke har den effekten som er forutsatt.

C. Nedforet himling i rømningsvei

Veiledning

Nedforet himling i en rømningsvei kan bidra til økt fare for brannspredning. Brannspredning i hulrom over himlingen kan være vanskelig å få oversikt over, og dermed også å kontrollere og slokke. Himlingen kan dessuten falle ned i rømningsveien og gjøre rømning og redning vanskeligere.

Preaksepterte ytelser

1. Himlingen må tilfredsstillende klasse A2-s1,d0 [In 1 på begrenset brennbar underlag] og ha et opphengsystem med dokumentert brannmotstand minst 10 minutter for den aktuelle eksponering, eller himlingen må bestå av kledning som tilfredsstillende klasse K₂10 A2-s1,d0 [K1-A].
2. Overflater og kledninger i hulrom over himlingen må ha minst like gode branntekniske egenskaper som overflatene og kledningene i rømningsveien for øvrig.

D. Isolasjon i bygningsdeler

Veiledning

Bruk av ubrennbar eller begrenset brennbar isolasjon vil gi den branntekniske sikreste og mest robuste utførelsen.

Brennbar isolasjon kan utvikle store mengder røyk som utgjør en trussel for personsikkerheten i byggverk. Brennbar isolasjon kan også bidra til uakseptabel brannspredning.

Brennbar isolasjon er isolasjon som ikke tilfredsstillende minimum klasse A2-s1,d0 [ubrennbar eller begrenset brennbar materiale].

Brennbar isolasjon kan benyttes dersom bygningsdelen oppfyller den forutsatte branntekniske funksjonen, og isolasjonen anvendes slik at den ikke bidrar til brannspredning. Dette gjelder alle

bygningdeler inklusiv fasader, med mindre utformingen av fasaden i seg selv hindrer brannspredning mellom ulike brannceller. Dette kan for eksempel gjøres ved at

- a. alle deler eller flater av isolasjonen tildekkes, mures eller støpes inn, slik at muligheten begrenses for at isolasjonen blir involvert i en brann, og
- b. isolasjonen brytes ved branncellebegrensende konstruksjoner, slik at brannspredning inne i konstruksjonene hindres og den branncellebegrensende funksjonen opprettholdes.

Dersom brennbar isolasjon i tak blir eksponert fra undersiden og dermed antent og involvert i brannen på et tidlig tidspunkt, kan dette hindre eller vanskeliggjøre rømning og utgjøre en trussel for rednings- og slokkmannskaper. Det kan også bidra til raskere og økt brannspredning i byggverket. Dette er grunnen til at det under isolasjonen må være en bærende konstruksjon (bærende flate) som hindrer at isolasjonen blir involvert tidlig i brannforløpet. Det vil også være nødvendig med tiltak for å hindre antennelse og rask brannspredning på utvendig takflate. Slike tiltak kan være tildekking på oversiden eller oppdeling i mindre flater med effektive skiller som stopper brannspredningen.

Isolert takflate omfatter blant annet kompakte tak og omvendte tak.

Preaksepterte ytelser

1. Isolasjon må tilfredsstillende klasse A2-s1,d0 med mindre annet er angitt i nr. 2 til 10.
2. Produkter (sandwichelementer) som tilfredsstillende klasse B-s1,d0 eller Eufic-klasse A, kan benyttes i byggverk i risikoklasse 1-4 i brannklasse 1 og i industri- og lagerbygninger i brannklasse 2. For tak gjelder nr. 7 og 8.
3. Produkter (sandwichelementer) som tilfredsstillende klasse D-s2,d0 eller Eufic-klasse E, kan benyttes i industri- og lagerbygninger i brannklasse 1. For tak gjelder nr. 6.
4. Produkter (sandwichelementer) som ikke tilfredsstillende klasse A2-s1,d0 må være beskyttet av kledning K₂10 A2-s1,d0 [K1-A] mot rømningsveier.
5. Produkter (sandwichelementer) for små kjøle- og fryserom i risikoklasse 4 kan ha uspesifisert ytelse.
6. Brennbar isolasjon kan benyttes på oversiden av etasjeskiller mot oppforet tak eller loft som bare kan benyttes som lager, forutsatt at
 - a. etasjeskilleren mot oppforet tak eller loft er branncellebegrensende bygningsdel dimensjonert for tosidig brannpåkjenning
 - b. takkonstruksjonen over etasjeskilleren ikke har avgjørende betydning for byggverkets stabilitet i rømningsfasen
7. Brennbar isolasjon kan benyttes i isolerte takflater forutsatt at
 - a. isolasjonen legges på et bærende underlag som tilfredsstillende klasse A2-s1,d0 og som har dokumentert bæreevne under brann (R-klasse i samsvar med [§ 11-4](#))
 - b. det bærende underlaget beskytter isolasjonen mot varmepåkjenning fra undersiden (for eksempel betongdekke). I brannklasse 1 og 2 kan alternativt den brennbare isolasjonen beskyttes på undersiden av isolasjon av klasse A2-s1,d0 med tilstrekkelig tykkelse til å isolere mot varmepåkjenning.
 - c. den brennbare isolasjonen er beskyttet på oversiden av isolasjon med tykkelse 30 mm og som tilfredsstillende klasse A2-s1,d0. Alternativt til beskyttelse på oversiden kan den brennbare isolasjonen oppdeles i arealer på inntil 400 m².
8. Brennbar isolasjon kan benyttes som utvendig tilleggisolering av yttervegger med unntak for i byggverk i brannklasse 3 og i byggverk i risikoklasse 6 forutsatt at

- a. det benyttes isolasjonssystemer som er dokumentert ved prøving etter *SP Fire 105: Large scale testing of facade systems (1994)* eller tilsvarende. Med isolasjonssystemer menes systemer som består av isolasjon og fasademateriale som monteres på et eksisterende underlag.
 - b. fasademateriale og isolasjon må være prøvet som en enhet. Underlaget må ha branntekniske egenskaper som minst tilsvarer det som ble benyttet ved prøving.
9. Brennbar isolasjon basert på cellulose- eller tekstilfibrer og lignende kan benyttes i byggverk i brannklasse 1, og boliger inntil 3 etasjer. Isolasjonen må tilfredsstillende Euroklasse E, eller være i samsvar med *NT Fire 035: Building products: Flammability and smouldering resistance of loose-fill thermal insulation (1988)*. Isolasjonen kan være utildekket i kaldt uinnredet loft og oppforet tak.

E. Utvendige overflater

Veiledning

Utvendige overflater på vegger og tak vil vanligvis ikke ha avgjørende betydning i det tidlige brannforløpet med mindre byggverket antennes utvendig, men kan ha stor betydning for brannspredningen når brannen har blitt mer omfattende (etter overtenning).

Preaksepterte ytelser

1. Utvendige overflater er tilfredsstillende når det benyttes produkter med egenskaper som angitt i tabell 1A og 1B, med unntak gitt i nr. 2 til 4.
2. Yttervegg i byggverk i brannklasse 2 og 3 kan ha utvendig overflate som tilfredsstillende klasse D-s3,d0 [Ut 2], når enten
 - a. ytterveggen er utformet slik at den hindrer brannspredning i fasaden, eller
 - b. byggverket er i risikoklasse 1, 2 og 4 og har inntil fire etasjer, og det er liten fare for brannspredning til og fra nabobyggverk.
3. Overflater i hulrom i ytterveggkonstruksjoner betraktes på samme måte som utvendig overflate og må ha minst like gode branntekniske egenskaper.
4. Byggverk i brannklasse 1 og boliger inntil 3 etasjer kan ha uklassifiserte overflater i hulrom.

F. Taktekning

Veiledning

Taktekning kan bidra til brannspredning i et byggverk og mellom ulike byggverk.

Preaksepterte ytelser

1. Taktekning må tilfredsstillende klasse $B_{ROOF}(t2)$ [Ta].
2. Teglstein, betongtakstein, skifertak og metallplater kan uten ytterligere dokumentasjon antas å tilfredsstillende klasse $B_{ROOF}(t2)$ [Ta].
3. For småhus kan taktekning være uklassifisert der avstanden mellom de enkelte byggverk er minst 8 m.
4. Ett-sjikts tak av duk og folie må tilfredsstillende klasse B-s3,d0 (Ut1).

§ 11-9 Tabell 1A: Ytelser til overflater og kledninger for risikoklasse 1-5.

Overflater og kledninger	Brannklasse		
	1	2	3
Overflater i brannceller som ikke er rømningsvei			
Overflater på vegger og i himling/tak i branncelle inntil 200 m ²	D-s2,d0 [In 2]	D-s2,d0 [In 2]	D-s2,d0 [In 2]
Overflater på vegger og i himling/tak i branncelle over 200 m ²	D-s2,d0 [In 2]	B-s1,d0 [In 1]	B-s1,d0 [In 1]
Overflater i sjakter og hulrom	B-s1,d0 [In 1]	B-s1,d0 [In 1]	B-s1,d0 [In 1]
Overflater i brannceller som er rømningsvei			
Overflater på vegger og i himling/tak	B-s1,d0 [In 1]	B-s1,d0 [In 1]	B-s1,d0 [In 1]
Overflater på gulv	D _{fl} -s1 [G]	D _{fl} -s1 [G]	D _{fl} -s1 [G]
Utvendige overflater			
Overflater på ytterkledning	D-s3,d0 [Ut 2]	B-s3,d0 [Ut 1]	B-s3,d0 [Ut 1]
Kledninger			
Kledning i branncelle inntil 200 m ² som ikke er rømningsvei	K ₂ 10 D-s2,d0 [K2]	K ₂ 10 D-s2,d0 [K2]	K ₂ 10 D-s2,d0 [K2]
Kledning i branncelle over 200 m ² som ikke er rømningsvei	K ₂ 10 D-s2,d0 [K2]	K ₂ 10 B-s1,d0 [K1]	K ₂ 10 B-s1,d0 [K1]
Kledning i branncelle som er rømningsvei	K ₂ 10 B-s1,d0 [K1]	K ₂ 10 A2-s1,d0 [K1-A]	K ₂ 10 A2-s1,d0 [K1-A]
Kledning i sjakter og hulrom	K ₂ 10 B-s1,d0 [K1]	K ₂ 10 A2-s1,d0 [K1-A]	K ₂ 10 A2-s1,d0 [K1-A]

§ 11-9 Tabell 1B: Ytelser til overflater og kledninger for risikoklasse 6.

Overflater og kledninger	Brannklasse		
	1	2	3
Overflater i brannceller som ikke er rømningsvei			
Overflater på vegger og i himling/tak, og i sjakter og hulrom	B-s1,d0 [In 1]	B-s1,d0 [In 1]	B-s1,d0 [In 1]
Overflater på gulv	D _{fl} -s1 [G]	D _{fl} -s1 [G]	D _{fl} -s1 [G]
Overflater i brannceller som er rømningsvei			
Overflater på vegger og i himling/tak	B-s1,d0 [In 1]	B-s1,d0 [In 1]	B-s1,d0 [In 1]
Overflater på gulv	D _{fl} -s1 [G]	D _{fl} -s1 [G]	D _{fl} -s1 [G]
Utvendige overflater			
Overflater på ytterkledning	D-s3,d0 [Ut 2]	B-s3,d0 [Ut 1]	B-s3,d0 [Ut 1]
Kledninger			
Kledning i brannceller	K ₂ 10 B-s1,d0 [K1]	K ₂ 10 B-s1,d0 [K1]	K ₂ 10 B-s1,d0 [K1]
Kledninger i branncelle som er rømningsvei	K ₂ 10 A2-s1,d0 [K1-A]	K ₂ 10 A2-s1,d0 [K1-A]	K ₂ 10 A2-s1,d0 [K1-A]
Kledning i sjakter og hulrom	K ₂ 10 A2-s1,d0 [K1-A]	K ₂ 10 A2-s1,d0 [K1-A]	K ₂ 10 A2-s1,d0 [K1-A]

§ 11-10. Tekniske installasjoner

- (1) Tekniske installasjoner skal prosjekteres og utføres slik at installasjonene ikke øker faren vesentlig for at brann oppstår eller at brann og røyk sprer seg.
- (2) Installasjoner som er forutsatt å ha en funksjon under brann, skal være prosjektert og utført slik at deres funksjon opprettholdes i den tiden som er nødvendig. Dette omfatter også tilførsel av vann, strøm eller signaler som er nødvendig for å opprettholde installasjonens funksjon.

Til bestemmelsen

Veiledning

Tilfredsstillende sikkerhet i et byggverk er betinget av at sentrale tekniske installasjoner opprettholder sin funksjon og brannmotstandsevne under hele eller deler av brannforløpet, og minst i den tiden som skal være tilgjengelig for rømning. Samtidig må slike installasjoner heller ikke, direkte eller indirekte, bidra til uakseptabel brann- eller røykspredning.

Ventilasjonsanlegg må utføres slik at de ikke bidrar til brann- eller røykspredning i byggverket via kanalnett, på grunn av utettheter ved gjennomføringer i brannskillende bygningsdeler, eller på grunn av varmeledning i kanalgodset.

Kanaler, kabler og andre installasjoner som føres gjennom branncellebegrensende konstruksjoner, må ikke svekke konstruksjonens brannmotstand. Brannmotstand for installasjoner som føres gjennom brannskillende bygningsdeler må dokumenteres ved prøving eller beregning. Kanaler og ventilasjonsutstyr må være festet slik at de ikke faller ned og bidrar til økt fare for brann- og røykspredning.

Seksjoneringsvegger skal være robuste og ha høy pålitelighet. Det kan derfor være uheldig å føre kanaler, kabler og andre installasjoner gjennom seksjoneringsvegger.

Preaksepterte ytelser

1. Der det er angitt alternative ytelser ved installasjon av automatisk sprinkleranlegg, må anlegget prosjekteres og utføres etter [NS-EN 12845:2015](#). I boligbygninger, og deler av byggverk avsatt til boligformål, kan anlegget prosjekteres og utføres etter [NS-INSTA 900-1:2013](#), men med varighet av vannforsyning minst 30 minutter for type 1- og 2-anlegg, og minst 60 minutter for type 3-anlegg.

Andre henvisninger

- [Anvisning 520.346 Brannmotstand i opphengssystemer for tekniske installasjoner. SINTEF Byggforsk.](#)

Til første ledd

A. Ventilasjonsanlegg

Preaksepterte ytelser

1. Ventilasjonskanal som føres gjennom en brannskillende bygningsdel, må utføres slik at bygningsdelens brannmotstand blir opprettholdt.
2. Innfesting og oppheng for kanaler og ventilasjonsutstyr må utføres slik at forutsatt funksjonstid og brannmotstand blir opprettholdt.
3. Avtrekk fra komfyr må føres i egen kanal på grunn av fettavsetning fra matos. Avtrekk må ha fettfilter, og avtrekkskanalene må kunne rengjøres i hele sin lengde for å redusere faren for antennelse og brann.
4. Ventilasjonsanlegg må utføres i materialer som tilfredsstillende klasse A2-s1,d0 [ubrennbare materialer]. For kanaler gjelder dette hele tverrsnittet (kanalgodset). Unntak kan gjøres for små komponenter som ikke bidrar til spredning av brann. Unntak for småhus er angitt i nr. 7 og 8. For isolasjon av kanaler vises til preaksepterte ytelser under *C. Rør- og kanalisolasjon*.
5. Avtrekkskanaler fra storkjøkken, frityrlegg og lignende må utføres med brannmotstand EI 30 A2-s1,d0 helt til utblåsningsristen, eventuelt føres i egen sjakt med samme brannmotstand.
6. Avtrekkskanaler fra kjøkken i boenheter må utføres med brannmotstand EI 15 A2-s1,d0 hvis de ikke ligger i sjakt. I tilslutning mellom komfyrhette og avtrekkskanal kan det benyttes fleksible kanaler.
7. Fra kjøkken i småhus må det benyttes avtrekkskanal av materiale som tilfredsstillende klasse A2-s1,d0 [ubrennbart materiale], og lignende stål eller aluminium. I tilslutningen mellom komfyrhette og avtrekkskanal kan det benyttes fleksible kanaler.
8. For småhus kan det også benyttes kanal av materialer som tilfredsstillende klasse E, samt fleksibel kanal av spiralfalset aluminium.
9. Kanal som føres gjennom seksjoneringsvegg, må ha lukkeanordning (brannspjeld) med minimum samme brannmotstand som seksjoneringsveggen.

B. Vann- og avløpsrør, rørpostanlegg, sentralstøvsugeranlegg og lignende

Preaksepterte ytelser

1. Rørgjennomføringer i brannskillende konstruksjoner må ha dokumentert brannmotstand, med unntak som angitt i nr. 2 og 3.
2. Plastrør med ytre diameter til og med 32 mm kan føres gjennom murte eller støpte konstruksjoner med brannmotstand inntil klasse EI 90 A2-s1,d0 [A 90] og gjennom isolerte lettvegger med brannmotstand inntil klasse EI 60 A2-s1,d0 [A 60] når det tettes rundt rørene med tettemasse. Tettemassen må være klassifisert for den aktuelle bruken og ha samme brannmotstand som konstruksjonen for øvrig.

3. Støpejernrør med ytre diameter til og med 110 mm kan føres gjennom murte eller støpte konstruksjoner med brannmotstand inntil klasse EI 60 A2-s1,d0 [A 60] når det tettes rundt rørene med tettemasse, eller støpes rundt, og konstruksjonen har tykkelse minst 180 mm. Tettemassen må være klassifisert for den aktuelle bruken og ha samme brannmotstand som konstruksjonen for øvrig. Avstanden fra røret til brennbart materiale må være minst 250 mm.

C. Rør- og kanalisolasjon

Preaksepterte ytelser

1. Dersom den samlede eksponerte overflaten av isolasjonen på rør og kanaler utgjør mer enn 20 prosent av tilgrensende vegg- eller himlingsflate, må isolasjonen tilfredsstillende klasse A2_L-s1,d0 [ubrennbar eller begrenset brennbar] eller ha minst samme klasse som de tilgrensende overflatene.
2. Dersom den samlede eksponerte overflaten av isolasjonen utgjør mindre enn 20 prosent av tilgrensende vegg- eller himlingsflate, gjelder følgende:
 - a. Isolasjon på rør og kanaler i rømningsveier må minst tilfredsstillende klasse B_L-s1,d0 [PI]. Unntak gjelder isolasjon på enkeltstående rør eller kanal med ytre diameter til og med 200 mm som minst må tilfredsstillende klasse C_L-s3,d0 [PII].
 - b. Isolasjon på rør og kanaler som er lagt i sjakt, i hulrom og bak nedforet himling med branncellebegrensende funksjon, må minst tilfredsstillende klasse C_L-s3,d0 [PII].
 - c. Øvrig isolasjon på rør og kanaler i byggverk i risikoklasse 3, 5 og 6, og i byggverk i brannklasse 2 og 3 må minst tilfredsstillende klasse C_L-s3,d0 [PII].
 - d. Øvrig isolasjon på rør og kanaler i byggverk i risikoklasse 1, 2 og 4, og i byggverk i brannklasse 1 må minst tilfredsstillende klasse D_L-s3,d0 [PIII].Den flaten der rør eller kanal er innfestet, regnes som tilgrensende vegg- eller himlingsflate. For vertikale rør og kanaler er det veggflaten som skal legges til grunn.

D. Elektriske installasjoner

Veiledning

Klasser for ulike bruksområder for kabler er angitt i [NEK 400 Elektriske lavspenningsinstallasjoner](#). For installasjoner for elektronisk kommunikasjon gjelder [NEK 702 Informasjonsteknologi - Installasjon av kabling](#). Denne henviser til NEK 400.

Preaksepterte ytelser

1. Kabler må ikke legges over nedforet himling eller i hulrom i rømningsvei med mindre ett av følgende punkter er oppfylt:
 - a. kablene representerer liten brannenergi, det vil si mindre enn ca. 50 MJ/løpemetere hulrom
 - b. kablene er ført i egen sjakt med sjaktvegger som har brannmotstand tilsvarende branncellebegrensende bygningsdel
 - c. himlingen har brannmotstand tilsvarende branncellebegrensende bygningsdel
 - d. hulrommet er sprinklet.
2. Kabler som utgjør liten brannenergi, det vil si mindre enn ca. 50 MJ/løpemetere korridor eller hulrom, kan føres ubeskyttet gjennom rømningsvei. Dette er et spesifikt unntak som gjelder kabler, og kan ikke brukes som begrunnelse for andre fravik fra preaksepterte ytelser.

Til annet ledd

Veiledning

Hensikten med bestemmelsen er å sikre at sentrale tekniske installasjoner opprettholder sin funksjon og brannmotstandsevne under hele eller deler av brannforløpet, og minimum den tiden som skal være tilgjengelig for rømning.

Bestemmelsen vil blant annet gjelde for strømforsyningen fra tavlerom til heissjakt, motordrevet røykluke, alarmgivere, nødløsløst, dørautomatikk mv.

Preaksepterte ytelser

1. Strømforsyning til installasjoner som skal ha en funksjon under brann og slokking, må sikres på en av følgende måter:
 - a. ved beskyttelse med et automatisk sprinkleranlegg
 - b. ved at kabler legges i innstøpte rør med overdekning minimum 30 mm
 - c. ved at det brukes kabler som beholder sin funksjon og driftsspennning minst 30 minutter for byggverk i brannklasse 1 og minst 60 minutter for byggverk i brannklasse 2 og 3.

IV. TILRETTELEGGING FOR RØMNING OG REDNING

§ 11-11. Generelle krav om rømning og redning

- (1) Byggverk skal prosjekteres og utføres for rask og sikker rømning og redning. Det skal tas hensyn til personer med funksjonsnedsettelse.
- (2) Den tiden som er tilgjengelig for rømning, skal være større enn den tiden som er nødvendig for rømning fra byggverket. Det skal legges inn en tilfredsstillende sikkerhetsmargin.
- (3) Brannceller skal utformes og innredes slik at varsling, rømning og redning kan skje på en rask og effektiv måte.
- (4) Fluktvei fra oppholdssted til utgang fra en branncelle skal være oversiktlig og tilrettelagt for rask og effektiv rømning.
- (5) I den tiden en branncelle eller rømningsvei skal benyttes til rømning av personer, skal det ikke kunne forekomme temperaturer, røykgasskonsentrasjoner eller andre forhold som hindrer rømning.
- (6) Skilt, symbol og tekst som viser rømningsveier og sikkerhetsutstyr skal kunne leses og oppfattes under rømning når det er brann- eller røykutvikling.

Til første ledd

Veiledning

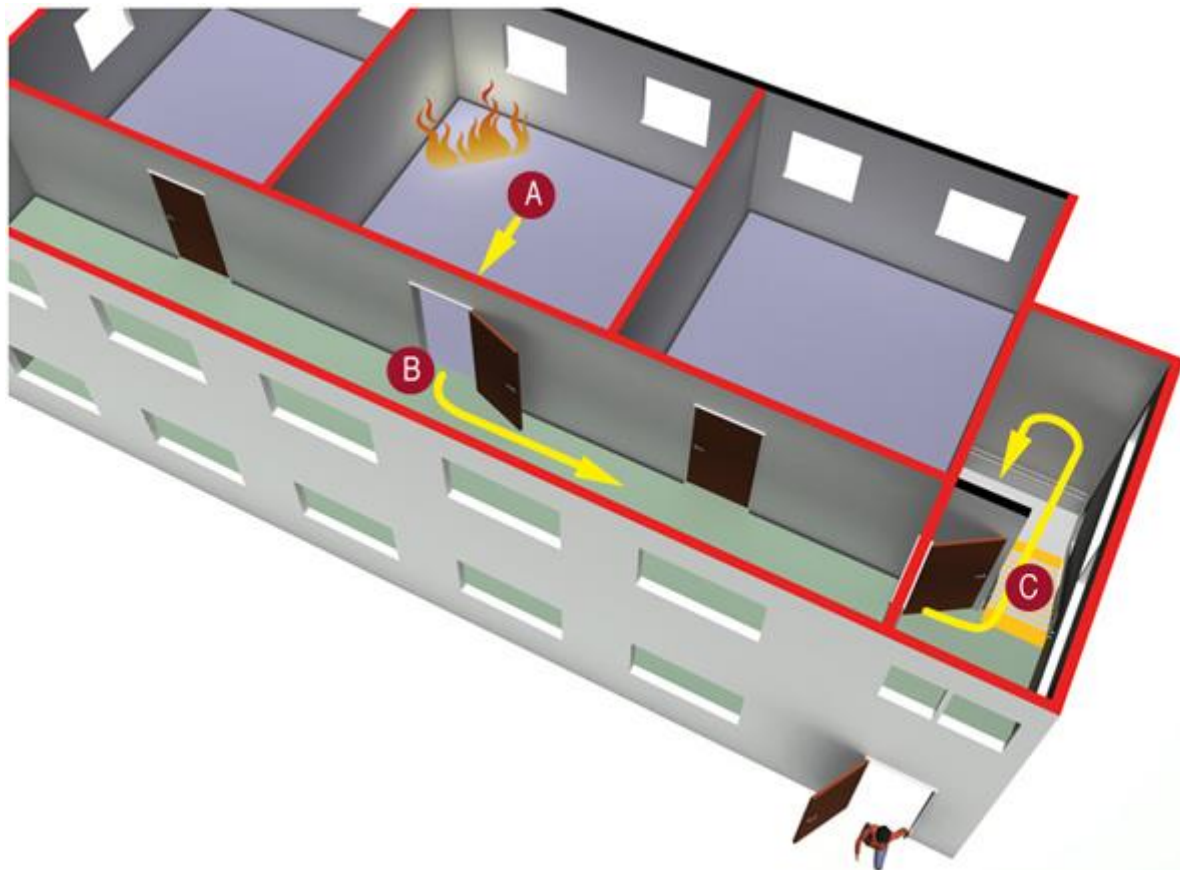
Rømning i byggverk kan deles i følgende tre faser, jf. figur 1:

- a. Forflytning innen branncellen det rømmes fra. Dette er ikke del av rømningsveien.
- b. Forflytning i korridor som er rømningsvei.
- c. Forflytning i trapperom som er rømningsvei og til utgangen.

Den tiden det tar å rømme et byggverk vil være avhengig av menneskelige, bygningsmessige og branntekniske forhold. Når rømningsveier skal planlegges og dimensjoneres, er det derfor ikke bare bredde og lengde i rømningsveien som har betydning for personsikkerheten. Bruken av byggverket og brukernes evne til å ta seg ut ved egen hjelp har stor betydning for sikkerheten ved rømning, og dette har gitt grunnlag for definisjonen av risikoklasser. Risikoklassene framgår av § 11-2 og skal legges til grunn for prosjektering av rømningsforholdene.

I forsamlingslokaler hvor det serveres alkohol, som diskotek, nattklubber og lignende, kan det - uavhengig av dimensjonerende persontall - være nødvendig å gjøre en særskilt analyse av sikkerheten ved rømning.

Det kan være behov for spesielt utstyr for å ivareta kravet om rask og sikker rømning og redning av personer med funksjonsnedsettelse. Behovet for utstyr vil være avhengig av type byggverk, og av den interne beredskapen byggverket har i bruksfasen. Eksempler er spesielt utstyr for alarm tilpasset brukerne av byggverket og utstyr for å lette redning via trapper. Se ellers § 11-12 annet og fjerde ledd.



§ 11-11 Figur 1: Rømning i byggverk kan deles inn i tre faser.

A. Forflytning innen branncellen det rømmes fra. Dette er ikke del av rømningsveien.

B. Forflytning i korridor (rømningsvei).

C. Forflytning i trapperom (rømningsvei) til utgang.

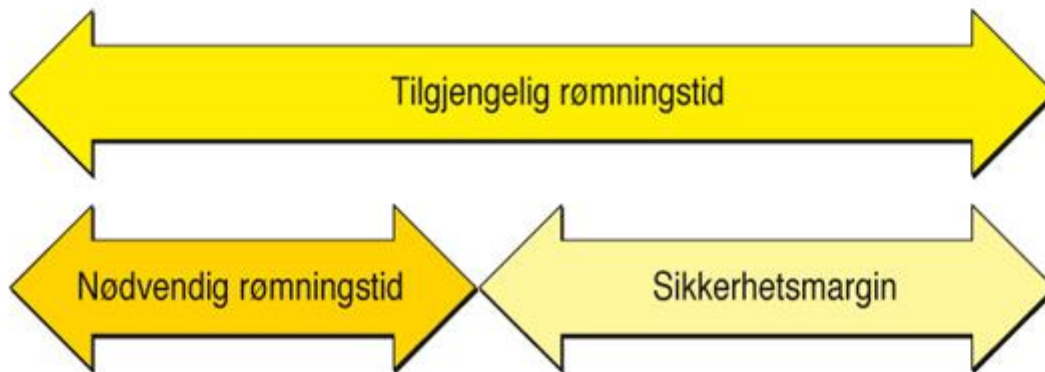
Til annet ledd

Veiledning

Tilgjengelig rømningstid er tiden fra en brann oppstår til forholdene blir kritiske. Nødvendig rømningstid er tiden det tar å rømme et byggverk.

Sikker rømning forutsetter at tilgjengelig rømningstid er vesentlig lengre enn nødvendig rømningstid. Differansen mellom tilgjengelig rømningstid og nødvendig rømningstid er et uttrykk for sikkerhetsnivået og benevnes sikkerhetsmargin, jf. figur 2.

Figuren gir en svært forenklet framstilling av forholdet mellom tilgjengelig rømningstid, nødvendig rømningstid og sikkerhetsmargin. Ved beregning av rømningstider (dokumentasjon ved analyse, jf. kapittel 2) er det usikkerheter knyttet til alle inngående parametere eller variabler, og dermed både til beregnet tilgjengelig rømningstid og beregnet nødvendig rømningstid. Ved beregninger skal usikkerheter vurderes og dokumenteres hver for seg og samlet. Usikkerheter i beregningene legges til grunn ved vurdering av hvilken sikkerhetsmargin som er nødvendig.



§ 11-11 Figur 2: Sammenhengen mellom tilgjengelig rømningstid, nødvendig rømningstid og sikkerhetsmargin ved rømning.

Til tredje ledd

Preaksepterte ytelser

1. Forbindelsen fra ethvert arbeids- eller oppholdssted til rømningsvei må være oversiktlig, uten hindringer og ha færrest mulige retningsforandringer.
2. I forsamlingslokaler må gangpassasje mellom benkerader ha fri bredde minimum 1,16 meter. Samlet fri bredde i gangpassasjene må dimensjoneres ut fra antall sitteplasser. Grunnlaget for dimensjoneringen er 1 cm per sitteplass.
3. Forsamlingslokaler, klasserom og lignende kan deles opp i mindre rom med uklassifiserte foldevegger. For å sikre rask rømning fra de enkelte rom når foldeveggen er trukket ut, må hvert rom ha rømningsveier som angitt for en branncelle. Ingen av rømningsveiene kan gå via åpninger i foldeveggene.
4. I forsamlingslokaler innredet med sitteplasser, må avstanden mellom stolrygg og seteforkant ikke være mindre enn 0,40 meter. Ved denne avstanden kan det være maksimum 30 sitteplasser per rad når det er gangpassasje på begge sider av stolraden, og maksimum 15 sitteplasser per rad når det bare er én gangpassasje.
5. Bredden mellom reoler i for eksempel salgslokaler, må ikke være mindre enn 0,86 meter.

Til fjerde ledd

Veiledning

Maksimal avstand fra et hvilket som helst sted i en branncelle til nærmeste utgang er angitt i § 11-13 Tabell 1.

Preaksepterte ytelser

1. Planløsningen i en branncelle må være slik at det er enkelt å orientere seg og finne utgangene.
2. Det må være fluktsoner som har tilstrekkelig bredde for det dimensjonerende persontallet.

Til femte ledd

Veiledning

Hensikten med bestemmelsen er at mennesker som oppholder seg i eller på byggverket under brann, kan rømme eller bli reddet til sikkert sted uten at de får alvorlige helseskader.

Beregning av temperatur, stråling, sikt mv. i rømningsveier er bare aktuelt der sikkerheten ved brann dokumenteres ved analyse. Grenseverdier finnes i [SN-INSTA/TS 950:2014 Analytisk brannteknisk prosjektering – Komparativ metode for verifikasjon av brannsikkerhet i byggverk.](#)

Til sjette ledd

Veiledning

God merking med skilt, symboler og tekst vil bidra til å redusere nødvendig rømningstid. Det er byggverkets risikoklasse, størrelse og planløsning som bestemmer behovet for og omfanget av merkingen.

Generelle prinsipper for visuelle ledesystemer med elektriske og etterlysende komponenter framgår av [NS 3926-1:2009 Visuelle ledesystemer for rømning i byggverk. Del 1.](#) Se ellers § 11-12 tredje ledd.

For merking av manuelt slokkeutstyr gjelder § 11-16 fjerde ledd.

§ 11-12. Tiltak for å påvirke rømnings- og redningstider

- (1) I byggverk som er beregnet for virksomhet hvor rømning og redning kan ta lang tid, skal det brukes aktive tiltak som øker den tilgjengelige rømningstiden. Følgende skal minst være oppfylt:
 - a) Byggverk eller del av byggverk i risikoklasse 4 hvor det kreves heis, skal ha automatisk brannslukkeanlegg. Deler av et byggverk med og uten automatisk brannslukkeanlegg skal være ulike brannseksjoner.
 - b) Byggverk i risikoklasse 6 skal ha automatisk brannslukkeanlegg.
 - c) Der det er krav om automatisk brannslukkeanlegg, kan det likevel benyttes andre tiltak som gir tilsvarende sikkerhet ved å hindre, begrense eller kontrollere en brann lokalt der den oppstår.

- (2) Byggverk skal ha utstyr for tidlig oppdagelse av brann slik at den nødvendige rømningstiden reduseres. Følgende skal minst være oppfylt:
 - a) Byggverk beregnet for virksomhet i risikoklasse 2 til 6 skal ha brannalarmanlegg.
 - b) I byggverk beregnet for få personer og byggverk av mindre størrelse kan det brukes røykvarslere dersom rømningsforholdene er særlig enkle og oversiktlige. Røykvarslere skal være tilknyttet strømforsyningen og ha batteri som reserveløsning. I branncelle med behov for flere røykvarslere skal varslerne være seriekoblet. I byggverk uten strømforsyning kan det benyttes batteridrevne røykvarslere.

- (3) I byggverk hvor flukt- og rømningsveiene er lange og har retningsendringer eller skal benyttes av mange personer, skal flukt- og rømningsveiene ha god belysning og være merket slik at rømning kan skje på en rask og effektiv måte. Store byggverk, byggverk beregnet for et stort antall personer og byggverk beregnet for virksomhet i risikoklasse 5 og 6 skal ha ledesystem.
- (4) For byggverk i risikoklasse 5 og 6, øvrige byggverk for publikum og for arbeidsbygninger, skal det foreligge evakueringsplaner før byggverket tas i bruk.
- (5) Plasseringen av branntekniske installasjoner som har betydning for rømnings- og redningsinnsatsen skal være tydelig merket, med mindre installasjonene bare er beregnet for personer i én bruksenhet og personene må forventes å være godt kjent med plasseringen.

Til bestemmelsen

Veiledning

Aktive tiltak (anlegg og utstyr) kan prosjekteres og utføres i samsvar med relevante norske standarder (NS, NS-INSTA, NS-EN eller NS-ISO). For vanntåkeanlegg vises til veiledning fra Forsikringsselskapenes Godkjennelsesnevnd (FG). Denne kan benyttes inntil standarder er på plass.

Dersom det ikke finnes relevante norske standarder, kan det benyttes standarder fra andre land, eller fra internasjonalt anerkjente institusjoner som VdS Schadenverhütung GmbH (VdS), The Loss Prevention Certification Board (LPCB), National Fire Protection Association (NFPA), Factory Mutual (FM) og Underwriters Laboratories (UL).

Når det brukes en standard som ikke er norsk, må relevansen og gyldigheten til standarden vurderes i hvert enkelt tilfelle. Prosjekteringsgrunnlag og spesifikasjon av produkter som er gitt i standardene, må benyttes fullt ut. Deler av ulike standarder kan ikke kombineres. Vurderingen må være dokumentert og tilgjengelig for uavhengig kontroll og tilsyn.

Relevante krav i § 15-5 og 15-7 gjelder for vannbaserte sløkkanlegg som sprinkleranlegg og vanntåkeanlegg.

For beregning av bruttoareal vises til veiledningen til § 1-3 Definisjoner.

Til første ledd

Veiledning

Aktive tiltak som vil øke den tilgjengelige rømningstiden, er tiltak som begrenser eller forhindrer brann- og røykutviklingen, eller som reduserer eksponeringen på personer ved å føre røyk ut av byggverket.

Preaksepterte ytelser

1. Brannceller med åpen forbindelse over flere plan i byggverk i risikoklasse 1, 2, 4 og 5, hvor samlet bruttoareal er større enn 800 m² for de plan som har åpen forbindelse, må ha automatisk sprinkleranlegg, jf. § 11-8 annet ledd.
2. Areal som har åpen forbindelse inn mot overbygd gård må ha automatisk sprinkleranlegg. Unntak er små arealer som resepsjoner, altanganger og lignende der brannenergien er liten.
3. Automatisk sprinkleranlegg må prosjekteres og utføres i samsvar med [NS-EN 12845:2015](#) og preaksepterte ytelser gitt til første ledd bokstav a.
4. I boligbygninger og deler av byggverk avsatt til boligformål, kan automatisk sprinkleranlegg prosjekteres og utføres i samsvar med [NS-INSTA 900-1:2013](#) og preaksepterte ytelser gitt til første ledd bokstav a.

Til første ledd bokstav a

Veiledning

For prosjektering og utførelse av seksjoneringsvegg vises til § 11-7.

Preaksepterte ytelser

1. Forskriftens krav til automatisk brannsløkkeanlegg i byggverk i risikoklasse 4 anses oppfylt når det installeres automatisk sprinkleranlegg i samsvar med tabell 1. I byggverk med både næringsvirksomhet og boliger gjelder følgende:
 - a. [NS-EN 12845:2015](#) kan benyttes i arealer avsatt for næring.
 - b. Arealer avsatt for boligformål sprinklet etter NS-EN 12845:2015 må ha hurtigutløsende (QR-quick response) sprinklere.
 - c. Arealer avsatt for boligformål og tilhørende rømningsveier definert i [NS-INSTA 900-1:2013](#) kan prosjekteres og utføres etter denne standarden. Dette gjelder også hotellrom, pasientrom og andre beboerrom forutsatt at de er utført som egen branncelle.
2. Der sprinkleranlegget er prosjektert og utført etter NS-INSTA 900-1:2013, gjelder følgende:
 - a. Varigheten av vannforsyning må være minst 30 minutter for type 1- og 2-anlegg, og minst 60 minutter for type 3-anlegg.
 - b. Sprinkling kan sløyfes på åpne balkonger om den åpne delen er minst 50 prosent av den totale tenkte «veggflaten» rundt balkongen. Vegg mot innenforliggende boenhet tas ikke med i beregningen. Veggflaten måles i forkant eller ytterkant av balkonggulvet fra overkant av balkonggulv til underside av overliggende tak eller dekke. Det er den øverste delen av veggflatene som må være åpen. Åpning i rekkverk anses ikke som åpent areal. Svalganger eller felles balkonger som er rømningsvei, må dekkes av sprinkleranlegget. Andre spesielle situasjoner må avklares i brannsikkerhetsstrategien.
3. Dersom ulike deler av et byggverk ikke kan oppdeles i brannseksjoner, må hele byggverket ha automatisk sprinkleranlegg.

§ 11-12 Tabell 1: Type sprinkleranlegg i byggverk risikoklasse 4.

Type byggverk	NS-INSTA 900 type 1	NS-INSTA 900 type 2	NS-INSTA 900 type 3	NS-EN 12845
Eneboliger og tomannsboliger Rekkehus med høyst tre etasjer over terreng inklusive loftet, og én kjelleretasje Boliger og fritidsboliger med høyst fire boligenheter og høyst tre etasjer over terreng inklusive loftet, og én kjelleretasje	X			
Bygninger utformet som boliger med høyst åtte etasjer og én kjelleretasje: -Boligsameier, borettslag og lignende -Studentboliger -Internater -Boligbrakker -Terrasseleiligheter -Barnehjem -Fritidsboliger		X		
Bygninger med ni etasjer eller mer, utformet som boliger: -Boligsameier, borettslag og lignende -Studentboliger -Internater -Boligbrakker -Terrasseleiligheter -Barnehjem -Fritidsboliger			X	
Selvbetjente hytter	X			
Kombinerte bygninger (dvs. bygninger med ulike risikoklasser):	Boligdelen	X ¹	X ¹	
	Næringsdelen			X

¹ Bruk tabellen for øvrig for bestemmelse av type.

Til første ledd bokstav b

Veiledning

For prosjektering og utførelse av seksjoneringsvegg vises til § 11-7.

Preaksepterte ytelser

1. Forskriftens krav til automatisk slokkeanlegg i byggverk i risikoklasse 6 anses oppfylt når det installeres automatisk sprinkleranlegg i samsvar med tabell 2.
2. Dersom byggverket også har virksomhet i andre risikoklasser, må deler av byggverket med og uten automatisk sprinkleranlegg være ulike brannseksjoner.
3. Dersom virksomhet i ulike risikoklasser ikke kan oppdeles i brannseksjoner, må hele byggverket ha automatisk sprinkleranlegg.

§ 11-12 Tabell 2: Type sprinkleranlegg i byggverk risikoklasse 6.

Type byggverk		NS-INSTA 900 type 1	NS-INSTA 900 type 2	NS-INSTA 900 type 3 1	NS-EN 12845
Arrestlokaler og fengsel					X
Asylmottak og transittmottak				X	
Bolig beregnet for personer med behov for heldøgns pleie og omsorg i:	Eneboliger og tomannsboliger Rekkehus med inntil tre etasjer over terreng inklusive loftet, og én kjelleretasje	X			
	Andre bygninger			X	
Bolig spesielt tilrettelagt og beregnet for personer med funksjonsnedsettelse i:	Boliger med høyst fire boligenheter og inntil tre etasjer og én kjelleretasje	X			
	Andre bygninger inntil 8 etasjer		X		
	Andre bygninger med 9 etasjer eller mer			X	
Feriekoloni og leirskole				X	
Overnattingssted og hotell					X ^{2, 3}
Pleieinstitusjon og sykehjem					X ^{2, 3}
Sykehus					X ³
Turisthytte og vandrerhjem				X	

¹ Unntak for usprinklede loft i NS-INSTA 900 gjelder kun loft over én branncelle.

² Beboelsesrom og tilhørende rømningsveier kan sprinkles etter NS-INSTA 900 type 3.

³ Det skal benyttes hurtigutløsende (QR-quick response) sprinklere for beboelsesrom og tilhørende rømningsveier.

Til første ledd bokstav c

Veiledning

Nye teknikker eller løsninger for spesielle situasjoner kan aksepteres når de er dokumentert å ha minst tilsvarende funksjon og pålitelighet som et automatisk sprinkleranlegg. Et eksempel er etablering av "brannsikkert inn klima" ved inert luft som hindrer at brann kan oppstå. En slik løsning er bare aktuell i rom eller byggverk der dette er dokumentert å være forsvarlig for luftkvaliteten til eksponerte personer.

Dokumentasjonen skal foreligge i byggesaken og inngår i den dokumentasjonen som skal overleveres til og oppbevares av eier av byggverket som underlag for driftsfasen, jf. kapittel 4.

Henvisninger

- [Anvisning 550.363 Brannsikringsløsninger for rom med skadefølsomt innhold. SINTEF Byggforsk.](#)

Til annet ledd

Veiledning

Utstyr for tidlig oppdagelse av brann omfatter utstyr for deteksjon og varsling. Utstyr for deteksjon og varsling må være tilpasset bruken og brukerne av byggverket.

I tillegg til lydvarsling, kan det i byggverk for publikum og arbeidsbygninger være behov for varsling ved lyssignal (optiske alarmorganer) og talevarsling, jf. veiledning til annet ledd bokstav a.

Optiske alarmorganer er ikke angitt som ytelse for boligbygninger generelt. I boligbygninger må det gjøres en konkret vurdering av behovet basert på de brukerne boligene er beregnet for. Der det er behov for optiske alarmorganer, må disse plasseres slik at de er synlige fra kjøkken og stue.

Beskrevne ytelser for deteksjon og varsling vil ikke nødvendigvis imøtekomme et hvert behov for tilrettelegging for evakuering og rømning for personer med ulike typer funksjonsnedsettelse. Det kan være behov for å supplere med ytterligere funksjoner for å sikre tidlig varsling og evakuering i disse tilfellene, jf. også krav om evakueringsplan i fjerde ledd.

Preaksepterte ytelser - risikoklasse 1

1. Byggverk eller del av byggverk som benyttes til garasje, må ha brannalarmanlegg når samlet bruttoareal for formålet er større enn 1 200 m². Alternativt kan det installeres et automatisk sprinkleranlegg.
2. Garasje med mer enn 1/3 av veggflatene åpne kan likevel oppføres uten brannalarmanlegg eller automatisk sprinkleranlegg. Dette forutsetter at åpningene er plassert slik at det oppnås god utlufting.

Til annet ledd bokstav a

Veiledning

Informasjon over høyttaler eller TV-skjerm kan gi opp til tre ganger bedre effekt enn alarmklokker. I store byggverk som for eksempel varehus, hoteller og trafikkterminaler hvor en må forutsette at de besøkende ikke har kjennskap til rømningsveiene, vil det derfor være behov for talevarsling, det vil si varsling av brann over høyttaleranlegg. For talevarsling vises til [NS 3961:2016 Talevarslingsanlegg – Prosjektering, installasjon, idriftsettelse, drift og vedlikehold.](#)

I enkelte tilfeller kan det være nødvendig å vurdere avvik fra tabell 3, blant annet fordi spesielle miljøer kan påvirke eller begrense bruken av røykdetektorer.

I byggverk med rom som har forskjellige bruksformål, er det de strengeste ytelsene som er bestemmende for hele byggverket eller en naturlig avgrenset del av byggverket, for eksempel en seksjon.

Preaksepterte ytelser

1. Brannalarmanlegg må prosjekteres i samsvar med brannalarmkategorier som er angitt i tabell 3, med unntak som angitt nedenfor.
2. Det kan benyttes annen detektorteknologi i driftsmiljøer hvor dette er dokumentert å være bedre egnet.
3. Brannalarmanlegg må prosjekteres og utføres i samsvar med [NS 3960:2013](#) og [NS-EN 54-serien](#).
4. Detektorer i leiligheter i boligbygninger må dekke områdene kjøkken, stue og sone utenfor soverom. Dessuten må følgende være oppfylt:
 - a. Det må være minst én detektor per etasje.
 - b. Akustiske alarmorganer må plasseres slik at alarmstyrken er minst 60 dB i oppholdsrom og soverom når mellomliggende dører er lukket.
 - c. Detektorer og akustiske alarmorganer må installeres i trapperom, kjeller og loft.
 - d. Manuell melder må installeres i trapperom ved hovedinngang.
 - e. Alarmorganer både i leiligheter og i fellesarealer må aktiveres ved
 - I. alarm utløst i leilighet som ikke er kvittert ut i løpet av 2 minutter
 - II. alarm utløst i fellesarealer
 - III. utløst slokkeanlegg
5. For parkeringshus, garasje og parkeringskjeller gjelder kravet om brannalarmanlegg når samlet bruttoareal er større enn 1 200 m². Alternativt kan det installeres et automatisk sprinkleranlegg. Parkeringshus med mer enn 1/3 av veggflatene på hvert plan åpne mot det fri over ferdig planert terreng, og øverste parkeringsflate mindre enn 16 meter over gjennomsnittlig planert terreng, kan likevel oppføres uten brannalarmanlegg eller automatisk sprinkleranlegg når åpningene er slik plassert at det oppnås god utlufting.
6. I byggverk for publikum og arbeidsbygninger må akustiske alarmorganer suppleres med optiske i
 - a. de deler av byggverk som er åpent for publikum og
 - b. fellesarealer i arbeidsbygninger
7. I byggverk med krav om universell utforming som har mange rom med samme funksjon, må rom som er universelt utformet, jf. § 12-7 sjuende ledd, ha optiske alarmorganer i tillegg til akustiske. Unntak gjelder:
 - a. I rom som i hovedsak benyttes av én person om gangen, som for eksempel kontorer, kan det benyttes mobile, optiske alarmorganer.
 - b. I overnattingsrom kan det benyttes mobile løsninger som omfatter både vibrerende og optiske alarmorganer.
8. I bad og toalettrom som er universelt utformet, jf. § 12-9, må akustiske alarmorganer suppleres med optiske.
9. Rømningsveier trenger ikke ha optiske alarmorganer i tillegg til akustiske.
10. Branncelle over flere plan beregnet for flere enn 1 000 personer må ha talevarslingsanlegg.
11. Takterrasse beregnet for personopphold må ha utstyr for varsling av brann.
12. Brannalarmanlegg må ha alarmoverføring til nødalarmsentral, alarmstasjon, vaktsselskap eller til sted lokalt i byggverket med personell som har ansvar for å iverksette aksjon i henhold til alarmorganisering.

§ 11-12 Tabell 3: Brannalarmkategori avhengig av risikoklasse med unntak som gitt under preaksepterte ytelser til annet ledd bokstav a og b.

Risikoklasse	Antall etasjer	Brannalarmkategori
2 ¹	1	1
	2 og flere	2
3	1	1
	2 og flere	2
4	1	1
	2 og flere	2
5	1	2
	2 og flere	2
6	1 og flere	2

Brannalarmkategori 1: Optiske røykdetektorer i rømningsveier og fellesarealer.

Brannalarmkategori 2: Heldekkende brannalarmanlegg med optiske røykdetektorer i alle områder.

¹ For driftsbygninger med husdyrrom kan FGs "Regler for automatiske brannalarmanlegg for gårdsbruk og gartnerier" legges til grunn.

Til annet ledd bokstav b

Veiledning

Anlegg som oppfyller reglene for FG-godkjente alarmanlegg for boliger med røykdeteksjon, tilfredsstiller krav til røykvarslere tilkoblet strømnettet.

I enkelte industri- og lagerbygninger er ikke røykvarslere egnet, blant annet på grunn av prosesser eller aktiviteter som gir blindalarmer. I motsetning til brannalarmanlegg har røykvarslere ingen signalbehandling som gjør dem i stand til å skille mellom reelle branntilløp og blindalarmer. I virksomheter med mye støy kan dessuten lydnivået fra en røykvarsler være utilstrekkelig. Bytte av batteri kan bli en omfattende vedlikeholdsoppgave, spesielt ved store takhøyder.

Preaksepterte ytelser

Optiske røykvarslere kan benyttes i:

1. Industri- og lagerbygninger i risikoklasse 2 med samlet bruttoareal inntil 1200 m², og hvor rømningsforholdene er enkle og oversiktlige. Røykvarslere må plasseres i alle rømningsveier, fellesarealer og arealer med arbeidsplasser.
2. Kontorbygninger i risikoklasse 2 med samlet bruttoareal inntil 1200 m², og hvor rømningsforholdene er enkle og oversiktlige. Røykvarslere må plasseres i alle rømningsveier, fellesarealer og arealer med arbeidsplasser.
3. Eneboliger, to- til firemannsboliger, rekkehus, kjedehus og fritidsbolig med én boenhet i risikoklasse 4. Røykvarslerne må dekke områdene kjøkken, stue, sone utenfor soverom og tekniske rom. Det må være minst én røykvarsler per etasje. Røykvarslere må plasseres slik at alarmstyrken er minst 60 desibel i oppholdsrom og soverom når mellomliggende dører er lukket.
4. Byggverk i risikoklasse 5 med samlet bruttoareal inntil 600 m², og hvor rømningsveiene er oversiktlige og fører direkte til terreng. Røykvarslere må plasseres i alle rømningsveier og fellesarealer.
5. Der røykvarslere ikke er egnet for å ivareta personsikkerheten må det installeres brannalarmanlegg i samsvar med tabell 3.
6. Det må dokumenteres at røykvarslere
 - a. oppfyller kravene i [NS-EN 14604:2005](#), eller

- b. har detektor i samsvar med [NS-EN 54-7:2000](#) og lyd giver i samsvar med *NS-EN 14604:2005*.

Til tredje ledd

Veiledning

God merking av fluktveier og utganger til rømningsveier og god belysning og merking i rømningsveiene, vil redusere den nødvendige rømningstiden. Det er skiltstørrelse og kontrastforhold som bestemmer lesbarheten.

Ledesystemet skal kunne benyttes av de som oppholder seg i byggverket i følgende enkeltscenarier eller i en kombinasjon av disse:

- a. Ved evakuering som følge av en utløst brannalarm der det ikke er tegn til brann- eller røykutvikling i bygget
- b. Ved rømning og evakuering ved bortfall av kunstig belysning
- c. Ved rømning og evakuering som følge av uforutsette hendelser som brann – og røykutvikling

Et ledesystem kan omfatte markeringsskilt, retningsskilt, ledelinjer og nødlys som skal bidra til å lede personer raskt til et sikkert sted. Komponentene i ledesystemet kan være elektriske, belyste eller etterlysende.

Størrelsen på brannceller og persontall legges til grunn for valg av type ledesystem. For prosjektering og utførelse av ledesystem vises til [NS 3926-1:2009](#).

Forskrift om utforming og innretning av arbeidsplasser og arbeidslokaler (arbeidsplassforskriften).

stiller krav om nødbelysning der arbeidstakere kan bli utsatt for fare ved svikt i den kunstige belysningen. Denne forskriften stiller også krav om at rømningsveier og nødutganger skal være utstyrt med nødlys som er tilstrekkelig til å dekke behovet i tilfeller med svikt i den ordinære belysningen. For prosjektering og utførelse av nødbelysning vises til [NS-EN 1838:2013](#).

Ved prosjektering av byggverk der arbeidsplassforskriften gjelder, kan kravene i de to forskriftene ses i sammenheng. Ledesystem og nødbelysning kan prosjekteres slik at disse installasjonene samlet sett gir de beste forutsetningene for rask og effektiv rømning.

Preaksepterte ytelser

1. Ledesystem i fluktveier og rømningsveier må omfatte ledelinjer som oppfattes kontinuerlig, i form av komponenter på gulv eller lavt plasserte på vegg.
2. Rømningsmerking må være synlig og lesbar fra alle steder i fluktveien og rømningsveien.
3. Alle byggverk må ha markeringsskilt plassert over alle utganger til og i rømningsvei. Unntak kan gjøres for utgang fra boenheter og fra små rom der slike skilt åpenbart er unødvendige.
4. Rømningsveier i store boligbygninger med flere boenheter i mer enn 2 etasjer må ha ledesystem.
5. I byggverk der forskriften stiller krav om ledesystem vil dette gjelde rømningsveiene, samt fluktveier i større, uoversiktlige brannceller.
6. Kontorbygninger med store kontorlandskap, skoler med store undervisningsbaser og byggverk eller del av byggverk som er offentlig tilgjengelig og ligger under terreng, må ha ledesystem i fluktveier og rømningsveier.
7. I store brannceller der det ikke er spesielt tilrettelagte fluktveier i branncellen fram til rømningsveiene, må det vurderes om hele branncellen må utstyres med ledesystem tilsvarende

som for rømningsveiene. Det kan være nødvendig at ledesystemet omfatter automatisk taleinformasjon.

8. Ledesystem i byggverk i brannklasse 1 må fungere i den tiden som er nødvendig for rømning og redning, og i minst 30 minutter etter utløst brannalarm eller bortfall av kunstig belysning (strømbrudd).
9. Ledesystem i byggverk i brannklasse 2 og 3 må fungere i den tiden som er nødvendig for rømning og redning, og i minst 60 minutter etter utløst brannalarm eller bortfall av kunstig belysning (strømbrudd).



§ 11-12 Figur 1: Markeringsskilt plasseres over alle utganger til og i rømningsvei.



§ 11-12 Figur 2: Lavt monterte ledelinjer er egnet i rom med røyk.

Til fjerde ledd

Veiledning

En evakueringsplan er en plan som skal sikre at alle personer i byggverket kommer seg til sikkert sted før kritiske forhold oppstår.

Preaksepterte ytelser

1. Evakueringsplanen må være tilpasset det enkelte byggverk ut fra bruk, virksomhet og enkeltpersoner som har behov for assistanse.
2. En evakueringsplan må blant annet omfatte:
 - a. Prosedyrer for rapportering av brann og andre situasjoner som krever evakuering.
 - b. Beskrivelse av hvilke omstendigheter eller situasjoner som krever evakuering.
 - c. Beskrivelse av kommandolinjer for intern organisasjon.
 - d. Oppgavebeskrivelser for personer som har en rolle under evakueringen, inklusiv de som skal assistere personer som har behov for hjelp til å komme ut av byggverket. Oppgavebeskrivelsen må være definert med hensyn til personer med ulike typer funksjonsnedsettelse. Det kan være behov for spesielt utstyr som vil gjøre evakuering av personer med funksjonsnedsettelser lettere og raskere.
 - e. Plan for øvelser. Øvelsene må være realistiske med hensyn til assistert rømning.
 - f. Rømningsplaner. Dette er tegninger som viser planlagte fluktveier og rømningsveier og utganger, og plassering av slokkeutstyr og manuelle brannmeldere. Rømningsplaner er

beregnet for personer som oppholder seg i bygget og inneholder ofte også en kort branninstruks, forklaring av symboler og en markering for "Her står du".

Til femte ledd

Veiledning

Installasjoner som har betydning for rømnings- og redningsinnsats kan for eksempel være brannmannsheis (jf. § 11-17), manuelle brannmeldere, utstyr for betjening av røykluker og sentraler for slokkeinstallasjoner, brannalarmanlegg og røykventilasjon.

I tillegg kommer sikkerhetsutstyr plassert i rømningsveiene (som brannslanger, håndslukkeapparater, branntepper, spesielle verktøy som har en funksjon ved rømning og nøkkelbokser), og spesielt utstyr som er plassert i byggverket for å gjøre evakuering av personer med nedsatt funksjonsevne lettere og raskere.

For merking av manuelt slokkeutstyr gjelder § 11-16 fjerde ledd.

§ 11-13. Utgang fra branncelle

- (1) Fra en branncelle skal det minst være én utgang til sikkert sted, eller utganger til to uavhengige rømningsveier, eller én utgang til rømningsvei som har to alternative rømningsretninger som fører videre til uavhengige rømningsveier eller sikre steder.
- (2) Brannceller i byggverk i risikoklasse 4 med inntil 8 etasjer kan ha utgang til ett trapperom utført som rømningsvei. Dette forutsetter at hver boenhet har minst ett vindu eller balkong som er tilgjengelig for rednings- og slokkeinnsats, jf. § 11-17.
- (3) Brannceller som består av flere etasjer, eller har mellometasje, skal ha minst én utgang fra hver etasje. I byggverk i risikoklasse 1, 2, 3 og 4 kan utgangen fra disse planene, utenom inngangsplanet, være vindu som er tilrettelagt for sikker rømning. I branncelle i byggverk i risikoklasse 4 uten krav om heis, kan øverste plan ha utgang via nærmeste underliggende plan dersom det installeres automatisk brannslukkeanlegg i branncellen.
- (4) I lave byggverk beregnet for virksomhet i risikoklasse 1, 2, 3 og 4 kan utgangen fra branncelle enten føre til sikkert sted, eller til rømningsvei som bare har én rømningsretning, forutsatt at hver branncelle har vinduer som er utformet og tilrettelagt for sikker rømning.
- (5) Brannceller for et stort antall personer skal ha tilstrekkelig antall, og minst to utganger til rømningsvei.

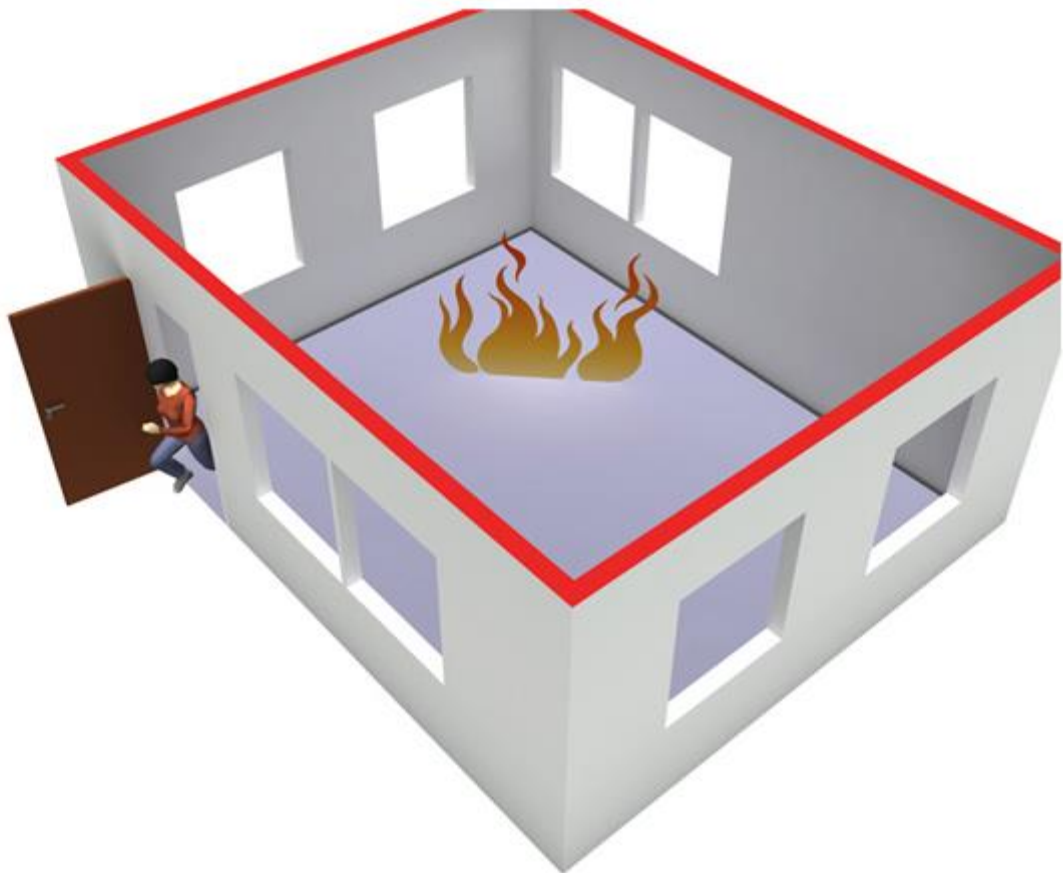
- (6) Fra brannceller som bare er beregnet for sporadisk personopphold kan utgang gå gjennom annen branncelle.
- (7) Dør til rømningsvei skal prosjekteres og utføres slik at den sikrer rask rømning og slik at det ikke oppstår fare for oppstuvning. Følgende skal minst være oppfylt:
 - a) Døren skal ha tilstrekkelig bredde og høyde, og skal være lett å åpne uten bruk av nøkkel.
 - b) Døren skal slå ut i rømningsretningen. Dør til rømningsvei kan likevel slå mot rømningsretningen dersom det ikke er fare for oppstuvning ved rømning.

Til første ledd

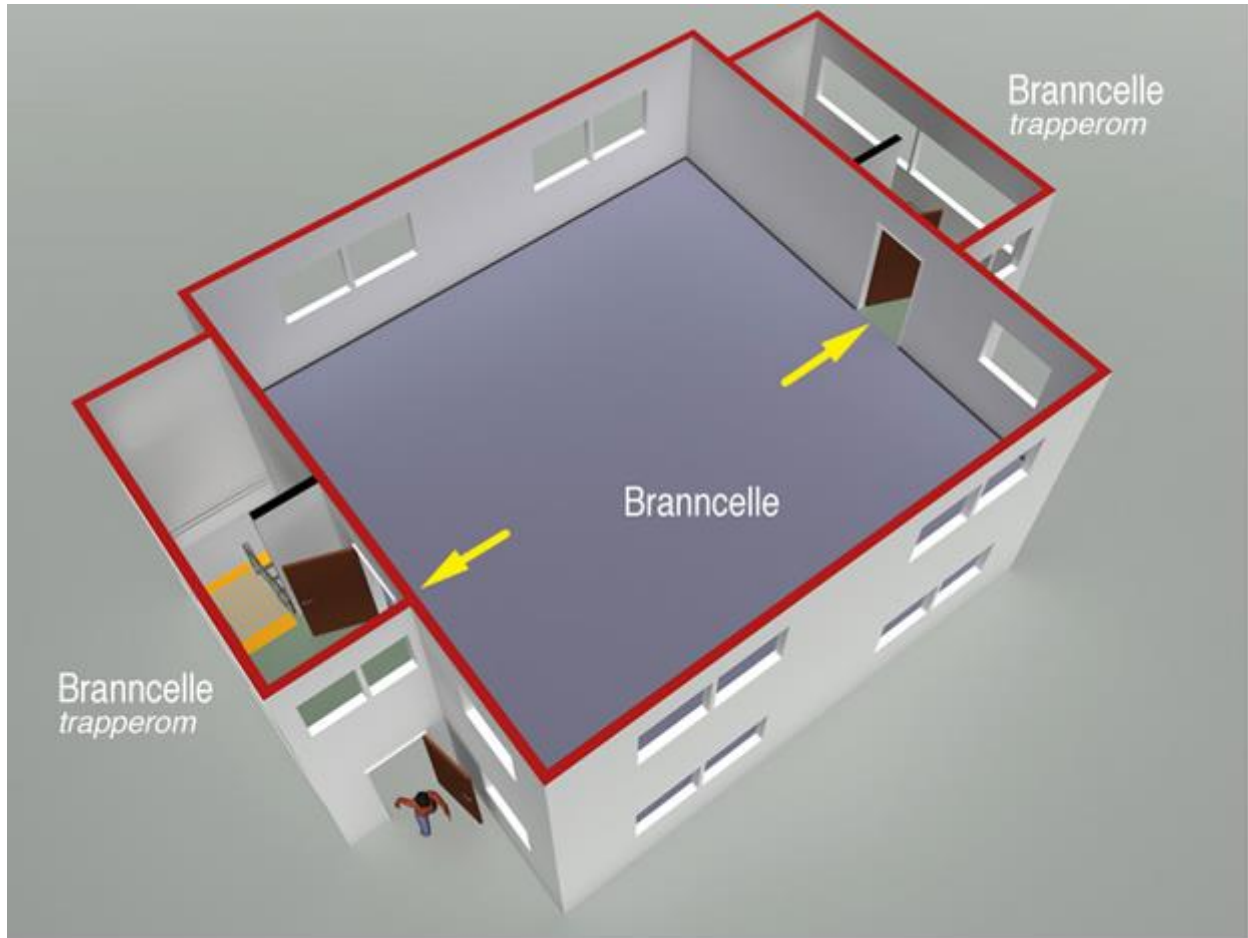
Veiledning

Med sikkert sted menes et område hvor de kritiske forholdene det er evakuert fra, ikke er en trussel for mennesker og dyr. Dette er vanligvis på terrenget i tilstrekkelig avstand fra brannobjektet, eller i en annen brannseksjon.

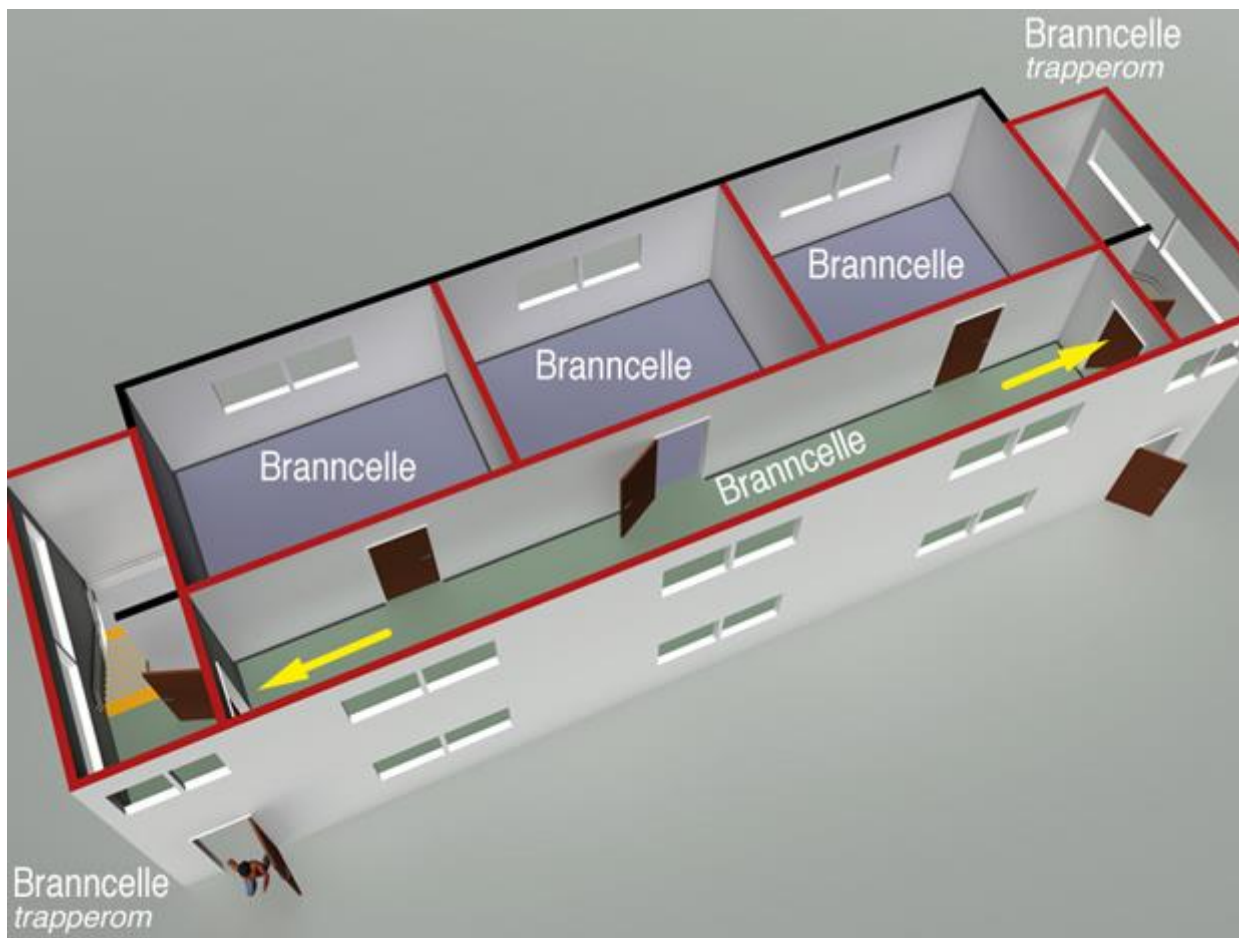
Prinsipper for utganger fra brannceller er vist i figur 1, 2 og 3.



§ 11-13 Figur 1: Branncelle med direkte utgang til det fri (sikkert sted).



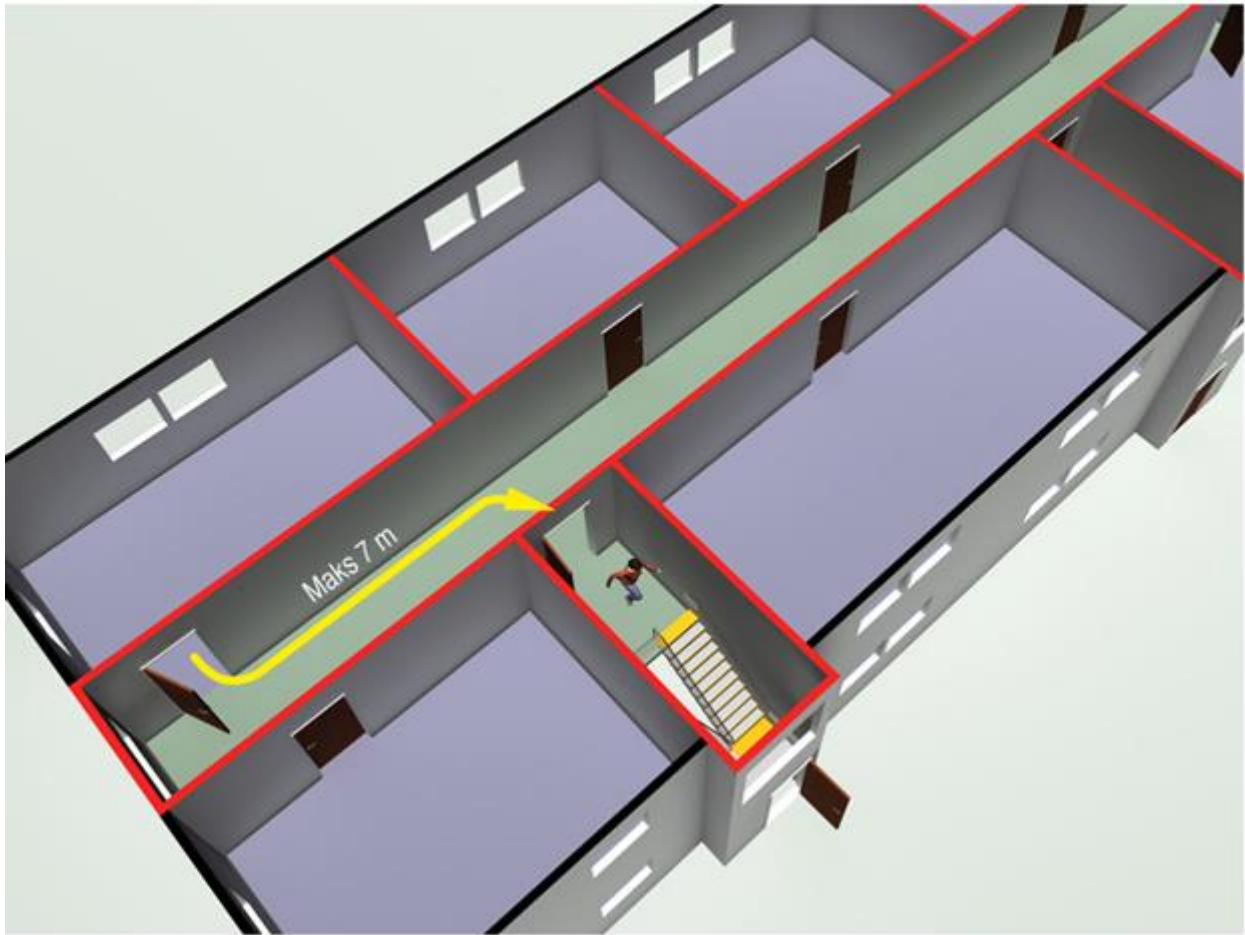
§ 11-13 Figur 2: Branncelle med utgang til to trapperom utført som rømningsvei (to uavhengige rømningsveier).



§ 11-13 Figur 3: Branncelle med utgang til rømningsvei (korridor) med to alternative rømningsretninger som fører til to trapperom utført som rømningsvei.

Preaksepterte ytelser

1. Avstanden fra et hvilket som helst sted i en branncelle til nærmeste utgang må ikke være lengre enn angitt i tabell 1.
2. Byggverk må ha minst to trapperom som angitt i tabell 2, med unntak som gitt i forskriftens annet ledd. Unntak gjelder også parkeringshus og garasje i risikoklasse 2 med inntil 8 etasjer, som må ha minst to trapperom Tr 2 dersom det ikke er utgang fra hver etasje til sikkert sted.
3. I byggverk med to trapperom Tr 1 må trappene være uavhengige av hverandre. Det må være separat atkomst til hvert av trapperommene fra alle tilknyttede brannceller.
4. I byggverk i risikoklasse 6 må dører fra branncelle ligge mellom trapperommene eller utgangene. Unntak gjelder når avstand til nærmeste trapperom eller utgang er mindre enn 7,0 meter, jf. figur 4.
5. Takterrasse beregnet for personopphold må ha utganger minst tilsvarende brannceller i byggverket. Utgangene må ha tilstrekkelig bredde for det dimensjonerende persontallet.
6. Byggverk som boligbrakker og overnattingssteder som ligger avsides, og hvor en må forutsette rømning til det fri, må ha reservebyggverk som kan brukes til overnatting i tilfelle brann, når det ikke finnes annet egnet byggverk i nærheten.



§ 11-13 Figur 4: I risikoklasse 6 må avstand fra dør i branncelle til nærmeste trapp eller utgang være maksimalt 7,0 m.

§ 11-13 Tabell 1: Maksimal avstand fra hvilket som helst sted i branncelle til nærmeste utgang.

Risikoklasse	Maksimal lengde (m) på fluktvei
1 og 2	50
3 og 5	30
6	25

§ 11-13 Tabell 2: Byggverk må ha minst to trapperom som angitt i tabellen.

Risikoklasse	Antall etasjer	
	≤ 8	> 8
1	Tr 1	Tr 3
2	Tr 1	Tr 3
3	Tr 2	Tr 3
4	Tr 1	Tr 3
5	Tr 2	Tr 3
6	Tr 2	Tr 3

Trapperom angitt i tabell 2 for byggverk inntil 8 etasjer gjelder forutsatt at øverste gulv ikke er høyere enn 23 meter over laveste punkt på oppstillingsplasser for brannvesenets høyderedskaper, jf. § 11-17.

Til annet ledd

Veiledning

Denne bestemmelsen må ses i sammenheng med kravet om automatisk slokkeanlegg i byggverk i risikoklasse 4 hvor det kreves heis, jf. § 11-12 første ledd bokstav a. Bygning med tre etasjer eller flere som har boenhet, skal ha heis. Unntak gjelder der atkomsten fra inngangspartiet til boenheten kun går over én etasje, jf. § 12-3 tredje ledd bokstav b.

Bestemmelsen innebærer at det må være direkte tilgang for brannvesenets høyderedskap (for eksempel brannbil utstyrt med maskinstige eller snorkel) til vindu eller balkong i hver boenhet.

Preaksepterte ytelser

1. Trapperommet kan være utført som Tr 1.
2. Der det er nødvendig med høyderedskap, må øverste gulv ikke være høyere enn 23 meter over laveste punkt på oppstillingsplassen, jf. § 11-17.

Til tredje ledd

Veiledning

Krav i tredje ledd kommer i tillegg til krav i første og annet ledd.

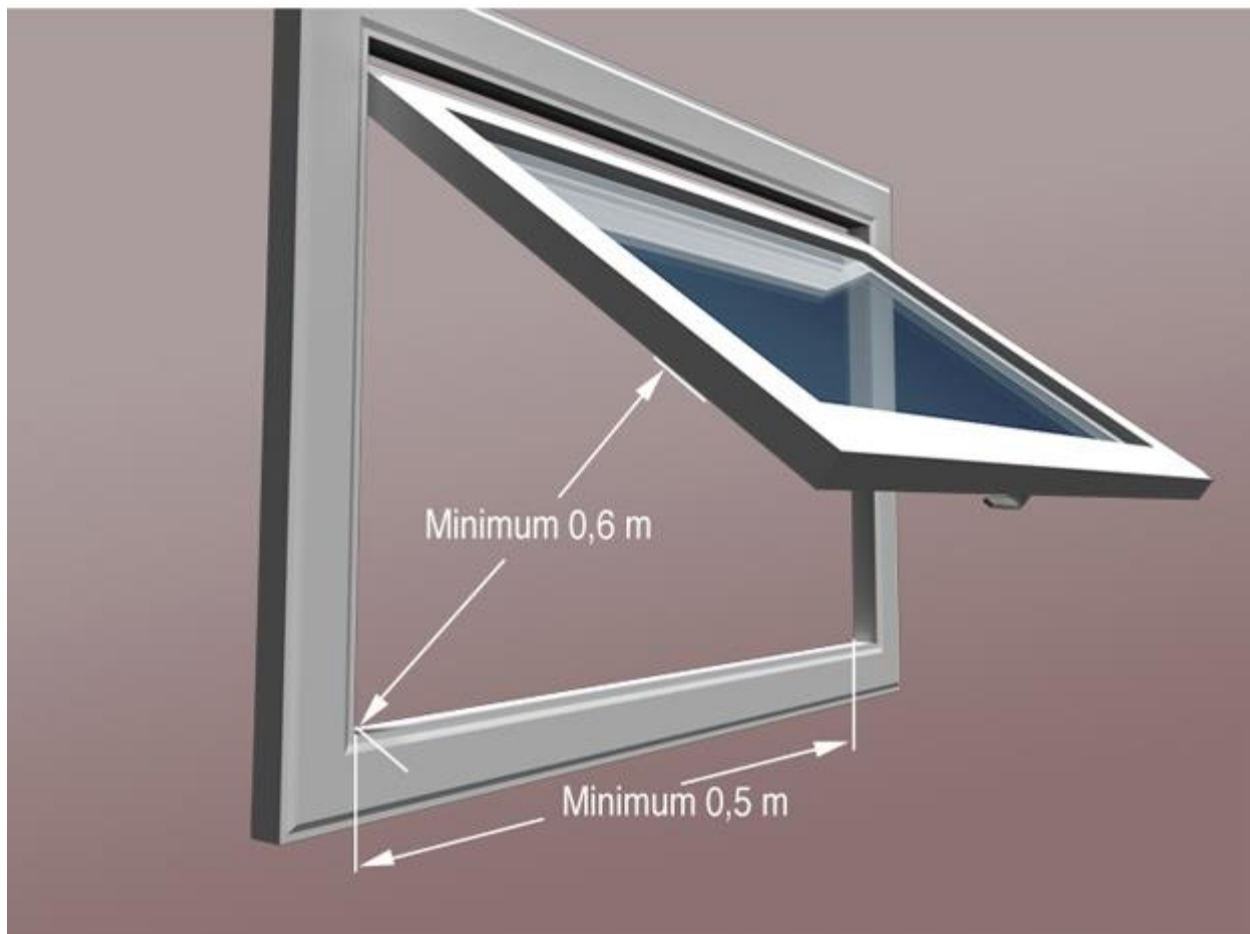
Bestemmelsen om at øverste plan kan ha utgang via nærmeste underliggende plan dersom det installeres automatisk brannslokkianlegg i branncellen, gjelder lave byggverk som eneboliger, rekkehus og lignende.

Vindu i skrå takflater er vanligvis ikke egnet som rømningsvindu.

Preaksepterte ytelser

1. I byggverk i risikoklasse 1, 2 og 4 kan utgangen være rømningsvindu som har underkant til og med 5,0 meter over planert terreng, eller til og med 7,5 meter over planert terreng dersom det er atkomst til fastmontert stige med ryggbøyer. Ved større høyder må det være atkomst fra rømningsvindu til utvendig trapp. Stige eller trapp må ha avstand minimum 2,0 meter fra vindu, eller være skjermet mot flammer og strålevarme.
2. I byggverk i risikoklasse 3 kan utgangen være rømningsvindu som har underkant til og med 2,0 meter over terreng. Ved større høyder må det være atkomst fra rømningsvindu til utvendig trapp. Trappen må ha avstand minimum 2,0 meter fra vindu, eller være skjermet mot flammer og strålevarme.
3. I risikoklasse 1, 2 og 3 må etasjer som er beregnet for 15 personer eller mindre, ha minst ett rømningsvindu. Etasjer som er beregnet for mer enn 15 personer, må ha ett ekstra rømningsvindu per 15 personer. Vinduene må være hensiktsmessig fordelt i etasjen. Avstanden til nærmeste rømningsvindu må ikke være større enn angitt i tabell 1.
4. I risikoklasse 4 må minst annethvert rom for varig opphold ha rømningsvindu.
5. Fra mellometasje beregnet for maksimum ti personer i byggverk i risikoklasse 1, 2, og 3, kan utgangen være internt trapp til underliggende plan.

6. Rømningsvindu må ha høyde minimum 0,6 meter og bredde minimum 0,5 meter. Summen av høyde og bredde må være minimum 1,5 meter, jf. figur 5. Svingvinduer med dreieakse, må ha tilsvarende effektiv åpning.
7. Avstanden fra gulv til underkant av vindusåpningen må være maksimalt 1,0 meter med mindre det er truffet tiltak for å lette rømning.
8. Rømningsvindu må være lett å åpne uten bruk av spesialverktøy og må være hengslet slik at det er lett å komme ut av vinduet.
9. Rømningsvindu, unntatt i boenheter, må ha markeringsskilt.
10. Rømningsvindu må være tilgjengelig for brannvesenets høyderedskap. I etasjer beregnet for inntil 15 personer, og i boenheter, er det tilstrekkelig at ett rømningsvindu er tilgjengelig for brannvesenets høyderedskap.
11. Utgang til balkong anses likeverdig med rømningsvindu når tilhørende ytelser for å lette rømning er oppfylt.
12. Forskriftens krav til automatisk slokkeanlegg i byggverk i risikoklasse 4 anses oppfylt når det installeres automatisk sprinkleranlegg i samsvar med § 11 -12 første ledd bokstav a.



§ 11-13 Figur 5: Minimumsmål (fri bredde og høyde) for rømningsvinduer.

Til fjerde ledd

Veiledning

Preaksepterte ytelser angitt for rømningsvindu under tredje ledd, må være oppfylt.

Til femte ledd

Veiledning

Hensikten med dette kravet er å unngå opphopning ved utganger.

Preaksepterte ytelser

1. Antall personer i en branncelle uten faste sitteplasser bestemmes av tabell 3. I salgslokale legges alle de områder som er tilgjengelig for publikum til grunn for dimensjonering av fri bredde. Det gjøres ikke fradrag for inventar.
2. Samlet fri bredde i utgangene bestemmes ut fra det antall personer branncellen er beregnet for. Dessuten gjelder:
 - a. Utgangene må være hensiktsmessig fordelt i lokalet.
 - b. For dimensjoneringen av fri bredde benyttes 1 cm per person.
3. Brannceller må ha minst én utgang per 300 personer.
4. Brannceller beregnet for inntil 600 personer må ha minst to utganger. Med mindre utgangene fører til sikkert sted, må de fordeles på minst to uavhengige rømningsveier eller på ulike deler av rømningsvei som er skilt med bygningsdel og dør minst klasse E 30-CS_a [F 30S].
5. Brannceller beregnet for mindre enn 150 personer kan ha bare én utgang dersom denne går til sikkert sted.
6. Branncelle som har åpen forbindelse over flere etasjer, eller har mellometasje, må ha tilsvarende antall utganger fra hver etasje. Internttrapp kan anses likeverdig med en utgang. Det skal likevel være minst én utgang til rømningsvei eller sikkert sted fra hver etasje, jf. tredje ledd.

§ 11-13 Tabell 3: Persontall for dimensjonering av fri bredde på utganger til rømningsvei og fri bredde i rømningsvei.

Bruksområde	Brutto gulvareal i m ² pr. person
Salgslokaler	2
Kontor	15
Skoler	2
Barnehager/fritidshjem	4-5
Forsamlingslokaler uten faste sitteplasser	0,6
Spisesaler	1,4

Til sjette ledd

Veiledning

Med branncelle som bare er beregnet for sporadisk opphold, menes branncelle der personer oppholder seg av og til i kortere tid. Dette kan for eksempel være lagerrom og tekniske rom uten faste arbeidsplasser. Maksimal avstand fra et hvilket som helst sted i denne branncellen til sikkert sted eller til nærmeste rømningsvei, må være som angitt i tabell 1.

For å ivareta generelle krav om tilrettelegging for rask og sikker rømning, jf. § 11-11, må fluktveien være oversiktlig og ha god belysning og merking. Det må heller ikke foregå brannfarlig aktivitet i nabobranncellen det skal rømmes gjennom.

Til sjuende ledd

Veiledning

Krav til åpningskraft for dører til rømningsvei gjelder også når brannalarm er utløst, og vil vanligvis innebære at selvlukkende dører (med dørpumpe) må ha dørautomatikk og ha UPS fram til dør.

UPS (Uninterruptible Power Supply) betyr avbruddsfri strømforsyning, det vil si at produktet får strømforsyning selv om den vanlige strømforsyningen forsvinner i en periode.

Preaksepterte ytelser angitt nedenfor gjelder også for dør som benyttes til rømning fra branncelle til sikkert sted, det vil si dør til terreng eller til annen seksjon der det er relevant. For tilrettelegging av atkomst for rednings- og slokkeinnsats vises til § 11-17.

Preaksepterte ytelser

1. Åpningskraft for dører til rømningsvei må være maksimalt 67 Newton dersom det ikke følger andre krav av § 12-13.
2. Dør til rømningsvei i byggverk i risikoklasse 1, 2, 3, 4 og 6 må ha fri bredde minimum 0,86 meter. Unntak gjelder for fritidsbolig med én boenhet.
3. Dør til rømningsvei i byggverk i risikoklasse 5 må ha fri bredde minimum 1,16 meter.
4. I byggverk hvor det er nødvendig med transport i seng, må dørbredden tilpasses dette.
5. Samlet fri bredde på dører fra branncelle til rømningsvei bestemmes ut fra det antall personer som branncellen er beregnet for, jf. femte ledd.
6. Dør til rømningsvei må ha fri høyde på minimum 2,0 meter. Unntak gjelder for fritidsbolig med én boenhet.
7. Dør til rømningsvei må lett kunne åpnes slik at den er enkel å bruke for alle personer.
8. Selvlukkende dør, benevnt C [S], kan settes i åpen stilling ved hjelp av elektromagnetiske holdere som utløses og lukker døren ved brannalarm. Døren må kunne åpnes igjen med dørautomatikk eller manuelt med åpningskraft i samsvar med § 12-13.
9. Dør til rømningsvei må ha et låsesystem som gjør det mulig å vende tilbake dersom rømningsveien skulle være blokkert, med mindre andre tiltak gir tilsvarende sikkerhet.
10. Dør til rømningsvei kan være låst når byggverket har brannalarmanlegg og låsesystemet åpnes automatisk ved alarm. I tillegg må det være tydelig merket knapp for manuell åpning av døren. Det kan aksepteres inntil 10 sekunder tidsforsinkelse på den manuelle åpningsmekanismen.
11. Nattlåser må utføres slik at de ikke kommer i strid med kravene til sikker rømning.
12. Dør til rømningsvei fra branncelle beregnet for et lite antall personer kan slå mot rømningsretning. Med et lite antall personer menes inntil 10. Brannceller med et lite antall personer kan for eksempel være boenhet, sykerom, hotellrom, og mindre kontorlokaler og salgslokaler.
13. Utadslående dør i yttervegg som er utgang eller rømningsvei, må ikke kunne blokkeres av snø eller is. Takoverbygg, snøfangere på tak og lignende vil kunne forhindre dette.
14. Avbruddsfri strømforsyning må fungere i minst 30 minutter i byggverk i brannklasse 1 og i minst 60 minutter i byggverk i brannklasse 2 og 3.

§ 11-14. Rømningsvei

- (1) Rømningsvei skal på en oversiktlig og lettfattelig måte føre til et sikkert sted. Den skal ha tilstrekkelig bredde og høyde og være utført som egen branncelle tilrettelagt for rask og effektiv rømning.
- (2) Der rømningsveien går over flere etasjer, skal trappen skilles fra den øvrige rømningsveien og andre brannceller, slik at trappens funksjon som sikker rømningsvei ivaretas i den fastlagte tilgjengelige rømningstiden.
- (3) Rømningsvei som har to rømningsretninger, skal deles opp i hensiktsmessige enheter slik at røyk og branngasser ikke blokkerer begge rømningsretningene.
- (4) Hovedatkomst til byggverk eller del av byggverk for større personantall, skal være tilrettelagt for sikker rømning.
- (5) Dør i rømningsvei skal prosjekteres og utføres slik at den sikrer rask rømning og slik at det ikke oppstår fare for oppstuvning. Følgende skal minst være oppfylt:
 - a) Døren skal ha tilstrekkelig bredde og høyde, og skal være lett å åpne uten bruk av nøkkel.
 - b) Døren skal slå ut i rømningsretningen. Dør i rømningsvei kan likevel slå mot rømningsretningen dersom det ikke er fare for oppstuvning ved rømning.
- (6) Overbygget gård eller gate kan benyttes som rømningsvei dersom den er tilrettelagt for sikker rømning. Det skal i tillegg finnes alternativ rømningsvei utenom det overbygde arealet. Mindre brannceller som ligger på gårdsplanet, kan benytte det overbygde arealet som rømningsvei fra begge utgangene, forutsatt at arealet er tilrettelagt for sikker rømning.
- (7) Heis og rulletrapp kan ikke være del av fluktvei eller rømningsvei. Slike innretninger skal stoppe på en sikker måte ved brannalarm. Rullende fortau som er særlig tilrettelagt for sikker bruk, kan være del av fluktvei eller rømningsvei.

Til første ledd

A. Generelt

Veiledning

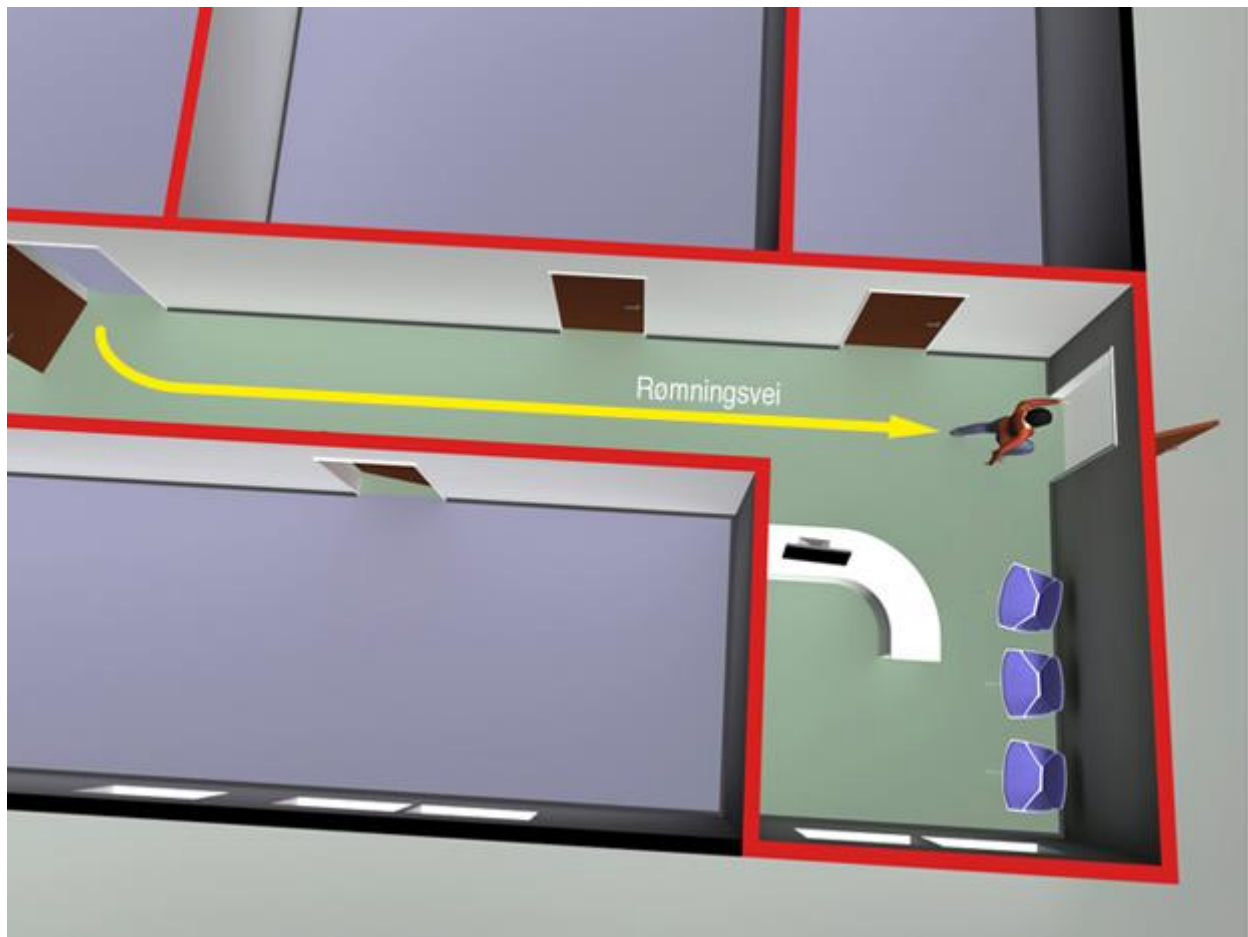
Rømningsvei skal som hovedregel være utført som egen branncelle, og ha utgang til terreng eller annen brannseksjon (sikker sted).

Utgang fra rømningsvei må plasseres eller beskyttes slik at rømning ikke hindres av stråling eller flammer fra brann i byggverket.

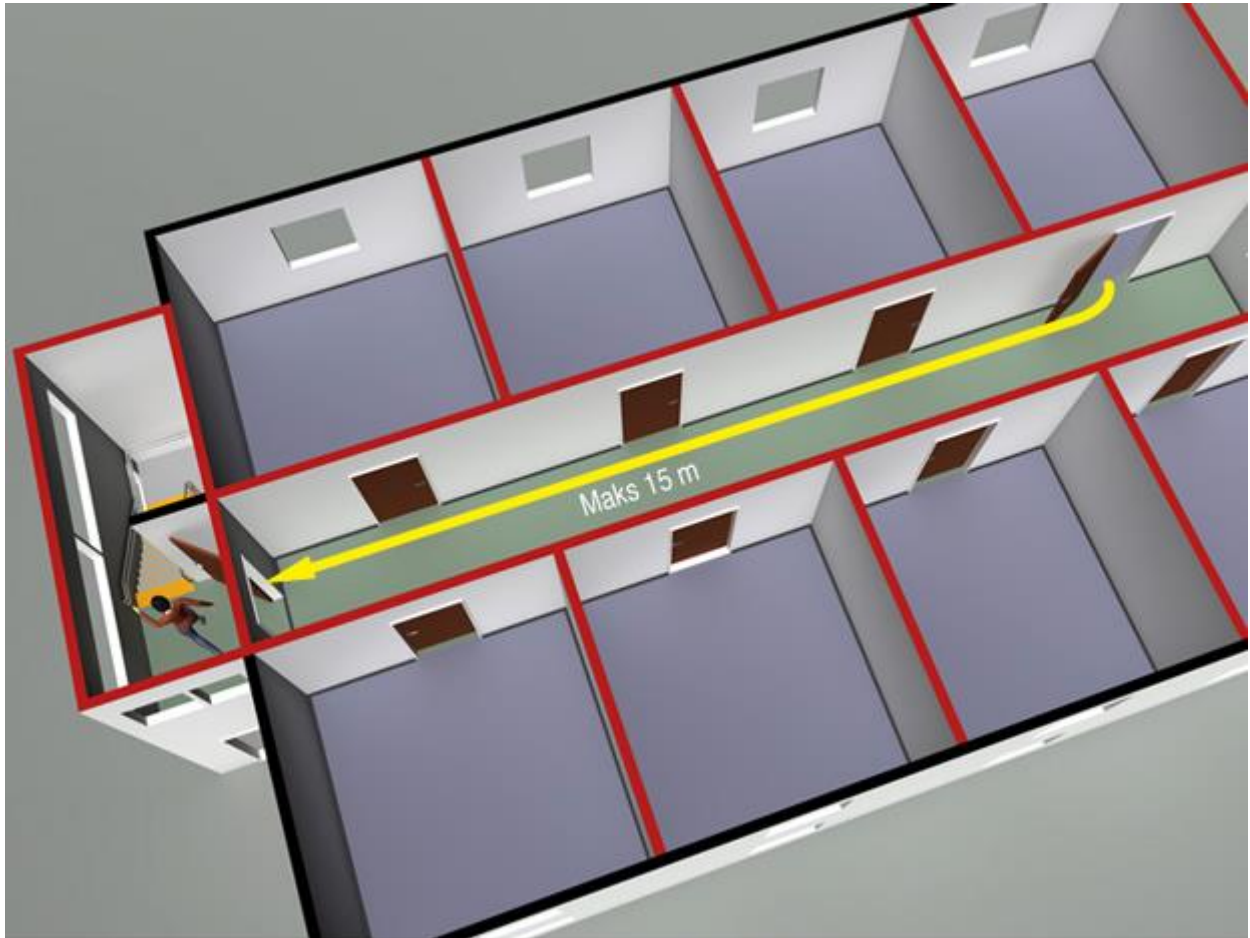
Krav til fri bredde i korridorer og svalganger i bygninger med krav om tilgjengelig boenhet og byggverk med krav om universell utforming er gitt i § 12-6. Kravene i § 12-6 vil gjelde der de angir større bredde enn de preaksepterte ytelsene nedenfor.

Preaksepterte ytelser

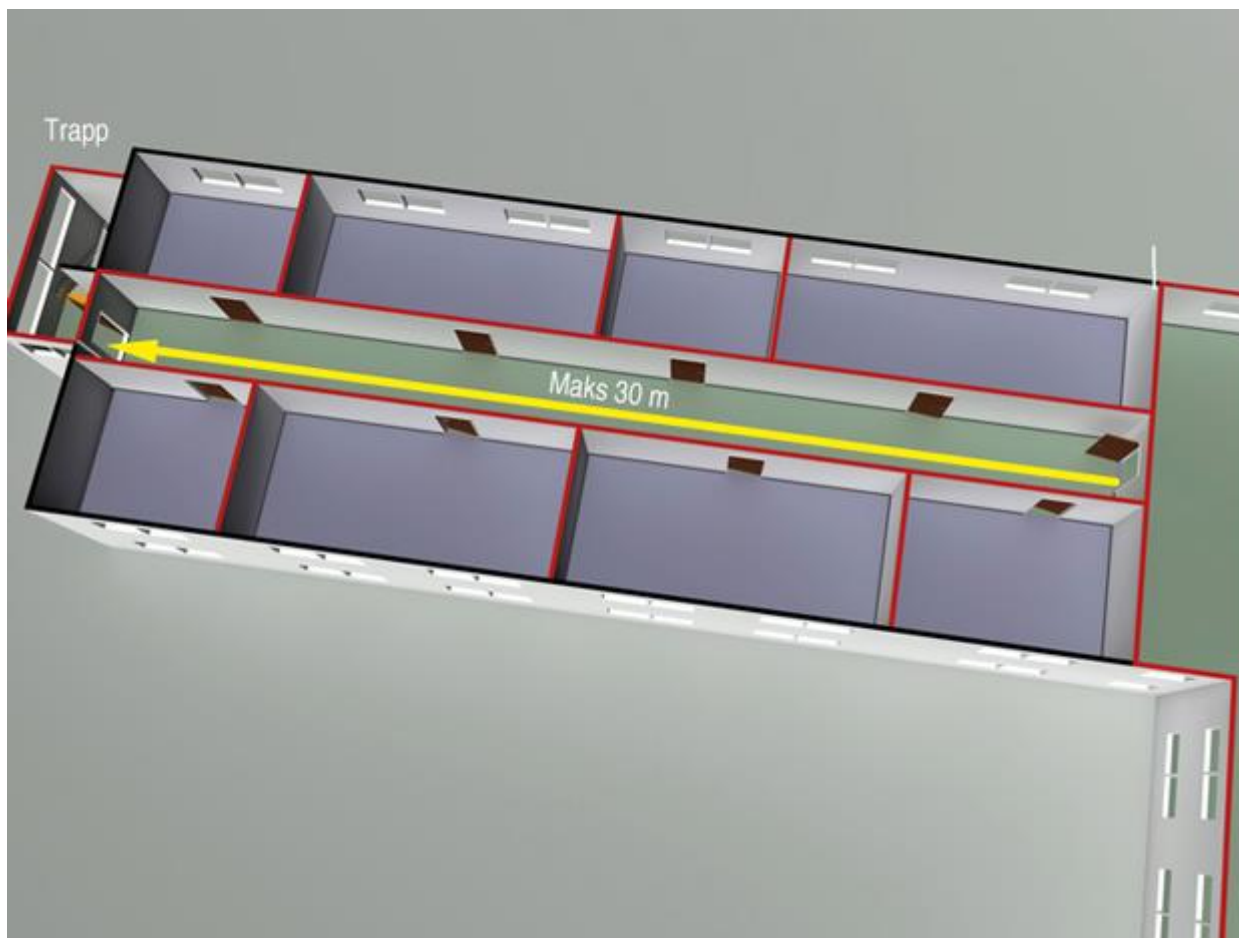
1. Rømningsvei kan inneholde mindre avgrensede rom for andre formål dersom forutsatt bruk av byggverket gjør dette nødvendig og dersom disse ikke reduserer rømningsveiens funksjon. Eksempler er resepsjon og vaktrom med inntil 20 m² gulvareal som er knyttet til korridor, og som er avgrenset slik at møbleringen ikke har mulighet for å vanskeliggjøre rømningen, jf. figur 1. Dette unntaket kan ikke benyttes som grunnlag for dokumentere andre fravik i rømningsveier.
2. Oppholdsrom inntil 50 m² kan være del av rømningsvei når arealet har automatisk sprinkleranlegg og er skilt fra rømningsvei med konstruksjoner med brannmotstand minst E 30.
3. Avstand fra dør i branncelle til nærmeste trapp eller utgang til sikkert sted (terreng eller annen brannseksjon) må være:
 - a. Maksimum 15 meter der det er tilstrekkelig med en trapp, jf. figur 2.
 - b. Maksimum 15 meter der det er utgang til korridor med sammenfallende rømningsretning
 - c. Maksimum 30 meter der det finnes flere trapper eller utganger, jf. figur 3.
4. Samlet fri bredde i rømningsvei må minimum være 1 cm per person, men uansett minst som angitt i nr. 4 a og b. For dimensjonerende persontall vises til § 11-13 Tabell 3.
 - a. I byggverk i risikoklasse 1, 2, og 4 må fri bredde i rømningsvei være minimum 0,86 meter.
 - b. I byggverk i risikoklasse 3, 5 og 6 må fri bredde i rømningsvei være minimum 1,16 meter. Unntak gjelder boliger i risikoklasse 6 i samsvar med § 11-2 Tabell 1, hvor fri bredde kan være minimum 0,86 meter.
5. I byggverk hvor det er nødvendig med transport av sengeliggende personer, må bredden av rømningsveien tilpasses dette.
6. I byggverk med flere etasjer må rømningsveiene dimensjoneres for samtidig rømning fra to etasjer. Det må dimensjoneres for de to etasjene som ligger over hverandre og til sammen har det største persontallet. Persontallet settes lik det største antallet personer som branncellen er beregnet for.
7. Rømningsvei må ikke ha innsnevring. Rekkverk, håndløper mv. i rømningsvei kan stikke inntil 10 cm ut fra vegg uten at den frie bredden må økes.
8. Fri bredde i trapp må være som for rømningsvei generelt, men minimum som angitt i § 12-14.
9. Der det er angitt alternative ytelser ved installasjon av automatisk sprinkleranlegg, må anlegget prosjekteres og utføres etter [NS-EN 12845:2015](#). I boligbygninger, og deler av byggverk avsatt til boligformål, kan anlegget prosjekteres og utføres etter [NS-INSTA 900-1:2013](#), men med varighet av vannforsyning minst 30 minutter for type 1- og 2-anlegg, og minst 60 minutter for type 3-anlegg.



§ 11-14 Figur 1: Små vaktrom/resepsjoner kan inngå som del av rømningsvei.



§ 11-14 Figur 2: Avstand fra dør i branncelle til nærmeste trapp eller utgang til sikkert sted må være maksimalt 15 m når det bare finnes én trapp eller utgang.



§ 11-14 Figur 3: Avstand fra dør i branncelle til nærmeste trapp eller utgang til sikkert sted må være maksimalt 30 m når det finnes flere trapper eller utganger.

B. Svalganger og altanganger som rømningsvei

Veiledning

Svalgang er en utvendig atkomstvei over bakkeplan langs fasade som er overbygd eller intrukket. Dersom atkomstveien ikke er overbygd (øverste etasje) kalles den altangang.

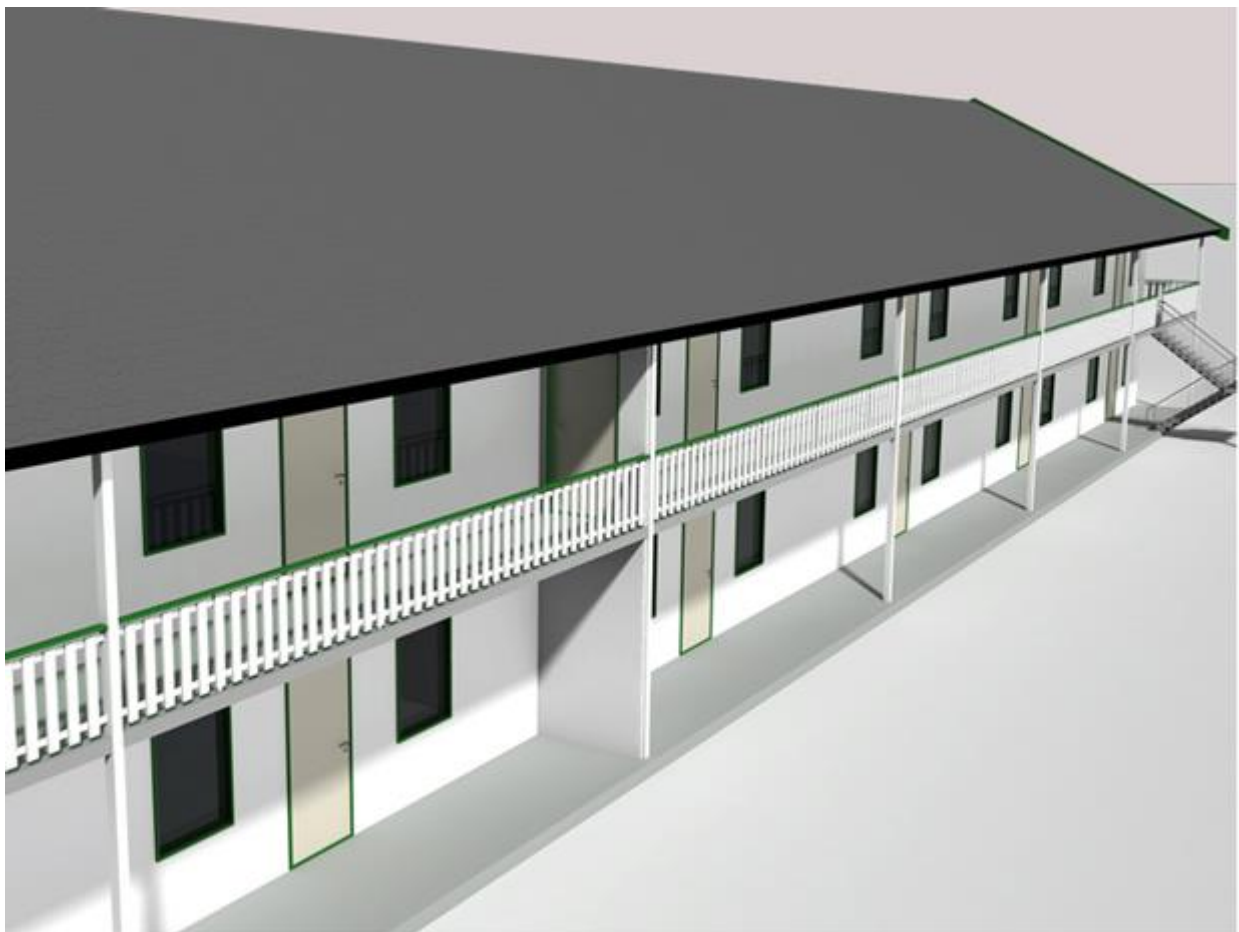
Preaksepterte ytelser

Svalgang og altangang kan være rømningsvei eller del av rømningsvei dersom følgende ytelser er oppfylt:

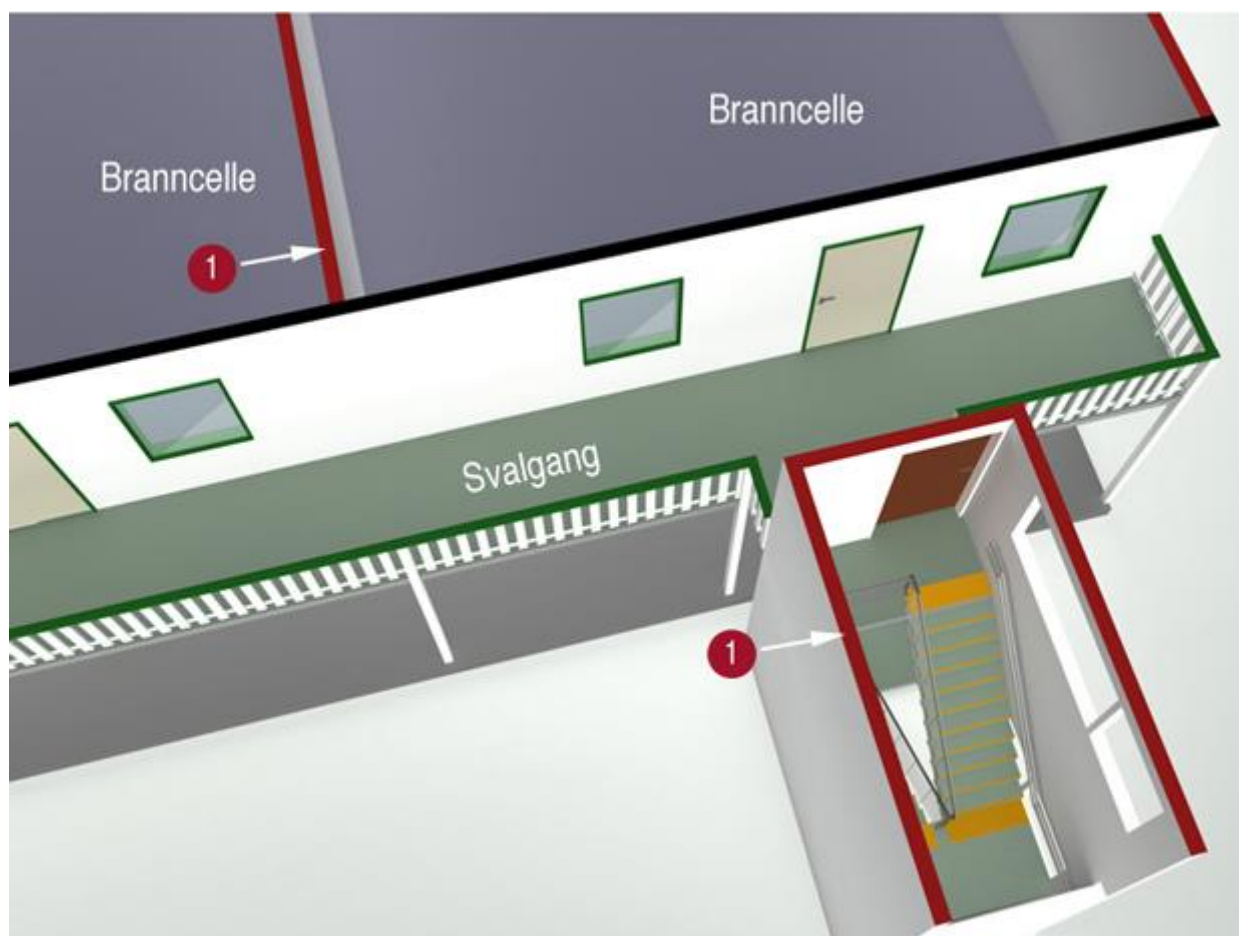
1. Med mindre branncellene også har direkte utgang til sikkert sted, må svalgang og altangang utføres slik at de tilfredsstiller forutsetningene om to uavhengige rømningsveier. Svalgang og altangang må derfor ha minst to trapper til terreng, en i hver ende. Avstanden mellom trappene må ikke være over 60 meter.
2. Svalgang som er lengre enn 30 meter må oppdeles med branncellebegrensende bygningsdeler med innbyrdes avstand på maksimum 30 meter for å begrense den horisontale brannspredningen, jf. figur 4.
3. I byggverk i brannklasse 1 hvor det er tilrettelagt for bruk av vindu som rømningsvei, er det tilstrekkelig med én trapp. Dette gjelder under forutsetning av at avstanden fra dør i branncelle

til trappen er maksimalt 15 meter, og at det ikke må rømmes forbi uklassifisert vindu i annen branncelle.

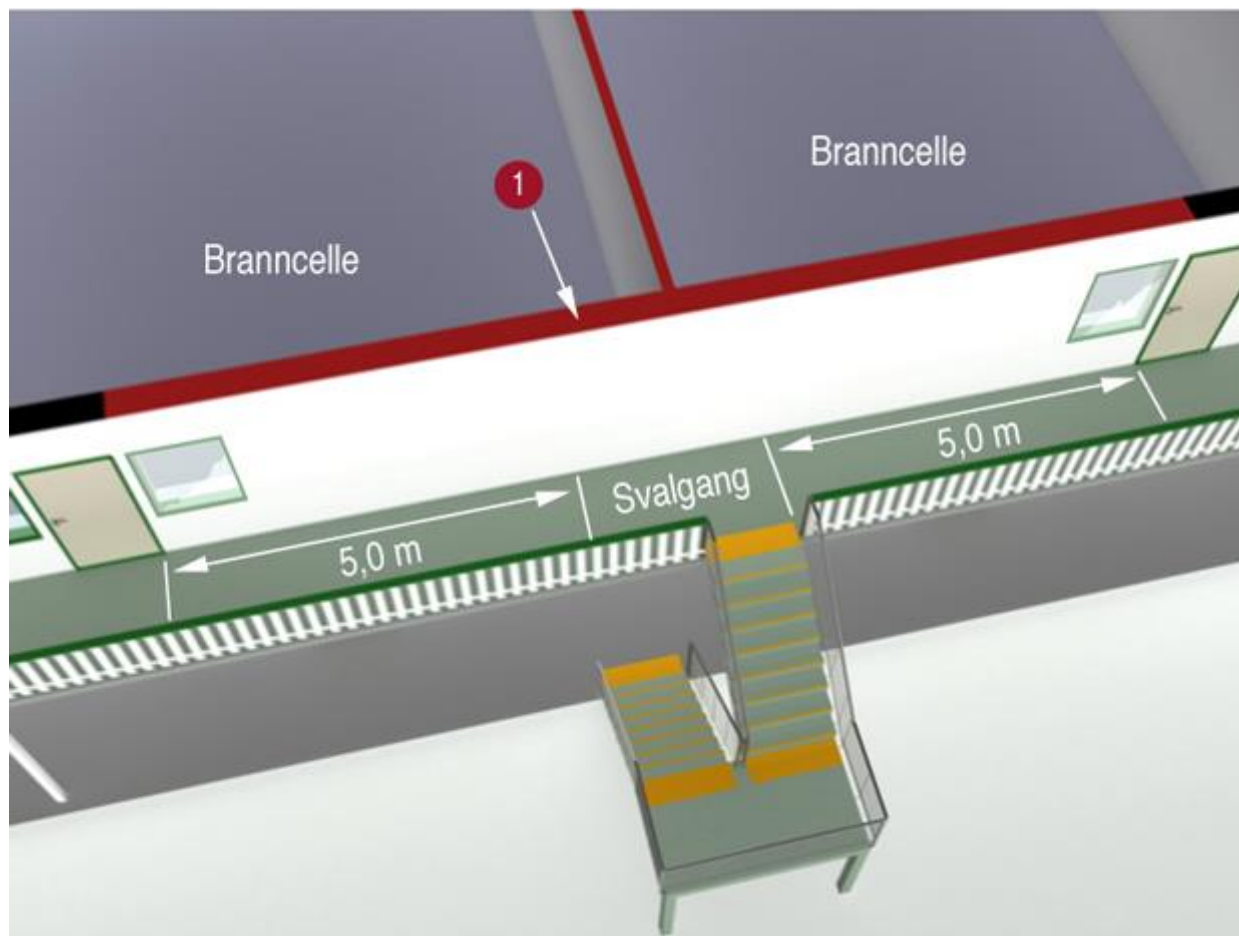
4. Svalgangen må være mest mulig åpen slik at røyk- og branngasser kan unnslippe. Om den åpne delen er 50 prosent av den totale «veggflaten», antas dette å være tilfredsstillende. Det er den øverste delen av veggflatene som må være åpen. Åpning i rekkverk er ikke å anse som åpent areal.
5. Gulvet i svalgang og altangang må være utført som branncellebegrensende konstruksjon med overflate D_{fi-s1} (G). Kledning på vegg og tak må være som for rømningsvei. Overflaten kan være B-s3,d0 (Ut 1). I byggverk med mer enn to etasjer må rekkverk og øvrige konstruksjoner bestå av ubrennbare eller begrenset brennbare materialer, det vil si klasse A2-s1,d0.
6. Svalgang og altangang må være minimum 1,20 meter bred for at den skal fungere som flammeskjerm.
7. Dekke og takutstikk over svalgang må utføres horisontalt og tett (mot for eksempel oppforet tak eller kaldt loft) slik at røyk- og branngasser kan slippe uhindret ut til det fri.
8. Trappene må være beskyttet mot strålevarme fra en eventuell brann i byggverket. Derfor må enten de trapperomsveggene som vender mot byggverket eller byggverkets yttervegg mot trappen og 5,0 meter til hver side for denne, være utført som branncellebegrensende konstruksjon, jf. figur 5a og 5b.



§ 11-14 Figur 4: Svalgang som rømningsvei. Svalganger som er lengre enn 30 meter, må oppdeles med branncellebegrensende bygningsdeler med innbyrdes avstand på maksimum 30 meter, for å begrense den horisontale brannspredningen.



§ 11-14 Figur 5a: Brannbeskyttelse av rømningstrapp fra svalgang. 1 markerer branncellebegrensende vegg.



§ 11-14 Figur 5b: Brannbeskyttelse av rømningstrapp fra svalgang. 1 markerer branncellebegrensende vegg mot svalgangen.

Til annet ledd

Preaksepterte ytelser

1. Trapperom Tr 1, Tr 2 og Tr 3 må utformes i samsvar med § 11-8 annet ledd.

Til tredje ledd

Preaksepterte ytelser

1. Korridor som er lengre enn 30 meter må deles med bygningsdel og dør minst klasse E 30-CS_a [F 30S] med innbyrdes avstand på høyst 30 meter.

Til fjerde ledd

Veiledning

Dersom det oppstår en situasjon som krever rømning fra et byggverk, viser erfaringer at de fleste først vil forsøke å ta seg ut den veien de kom inn, det vil si gjennom hovedatkomsten til byggverket. Dersom hovedatkomsten ikke er tilrettelagt for sikker rømning og ikke fungerer i rømningsfasen, kan dette medføre en alvorlig trussel mot liv og helse. Dette gjelder spesielt i byggverk som er beregnet for et større antall personer, for eksempel i byggverk i risikoklasse 5 hvor det ikke er forventet at alle er kjent med alternative rømningsmuligheter.

Til femte ledd

Veiledning

Krav til åpningskraft for dører i rømningsvei gjelder også når brannalarm er utløst, og vil vanligvis innebære at selvlukkende dører (med dørpumpe) må ha dørautomatikk og ha UPS fram til dør.

UPS (Uninterruptible Power Supply) betyr avbruddsfri strømforsyning, det vil si at produktet får strømforsyning selv om den vanlige strømforsyningen forsvinner i en periode.

For dør som skal kunne åpnes med ett grep uten bruk av nøkkel, kan det velges panikkbeslag i samsvar med [NS-EN 1125:2008](#).

Preaksepterte ytelser

Følgende må være oppfylt i tillegg til preaksepterte ytelser til § 11-13 sjuende ledd:

1. Dør i rømningsvei må ha fri bredde som minst tilsvarer den nødvendige frie bredden i rømningsveien, jf. første ledd. I byggverk hvor det er nødvendig med transport av sengeliggende personer, må dørbredden tilpasses dette.
2. Automatisk skyvedør, rotasjonsgrind, dør med dørautomatikk eller dør med annet elektromagnetisk åpne- og lukkesystem som ikke har brann- eller røykskillende funksjon, for eksempel dør til det fri, kan benyttes som dør i rømningsvei dersom døren har sikker funksjon ved bortfall av strøm, og
 - a. byggverket har brannalarmanlegg og døren ved alarm eller strømbrudd åpnes automatisk til den bredde som er nødvendig, eller
 - b. døren manuelt kan føres til åpen stilling.
3. Dør i rømningsvei i byggverk i risikoklasse 5 og 6 må være utført for sikker rømning ved at døren må kunne åpnes manuelt med ett grep og uten bruk av nøkkel, jf. figur 6.
4. Utadslående dør i yttervegg som er utgang eller rømningsvei, må ikke kunne blokkeres av snø eller is. Takoverbygg, snøfangere på tak og lignende vil kunne forhindre dette.



§ 11-14 Figur 6: Dør i rømningsvei i byggverk i risikoklasse 5 og 6 må kunne åpnes manuelt med ett grep og uten bruk av nøkkel.

Til sjette ledd

Veiledning

Brann som oppstår i en branncelle som ligger ut mot en overbygget gård eller gate, eller brann som oppstår i den overbygde gården eller gaten, kan føre til uakseptabel og rask røykspredning. Dette kan vanskeliggjøre eller hindre rømning i det overbygde arealet.

Støtte til prosjektering av overbygde gårder og gater finnes i [anvisning 321.085 Brannteknisk prosjektering av overbygde gårder og gater](#) og [anvisning 520.380 Røykkontroll i bygninger fra SINTEF Byggforsk](#).

Preaksepterte ytelser

1. Overbygde gårder og gater må ha røykventilasjon.
2. Installasjoner for røykventilasjon må være dimensjonert og utført for å ventilere ut røyk og branngasser på et tidlig stadium.

Til sjuende ledd

Veiledning

Rullebånd for personbefordring kan være del av fluktvei eller rømningsvei hvis det beveger seg i flukttretning eller stoppes automatisk ved brannalarm.

§ 11-15. Tilrettelegging for redning av husdyr

Byggverk som er beregnet for husdyrhold, skal være prosjektert og utført for rask og sikker redning av husdyr.

Til bestemmelsen

Veiledning

Driftsbygning med husdyrrom utføres i samsvar med ytelser som angitt for risikoklasse 2, jf. § 11-2. Oppdeling i brannceller framgår av § 11-8.

Det kan være hensiktsmessig at de vanlige ut- og inngangene tilrettelegges som rømningsveier. Rømningsveier med retningsforandringer og nivåforskjeller er lite egnet.

Evakueringen vil i de fleste tilfellene kunne utføres raskest dersom det legges til rette for passasje av to dyr samtidig. Angitte minimumsbredder er satt for å hindre fastkiling.

Preaksepterte ytelser

1. Husdyrrom må ha minst to utganger uavhengig av størrelsen på rommet. Én av utgangene kan gå via annen branncelle eller annet rom.
2. Utganger eller rømningsveier må ha fri bredde på minimum 1,6 meter fra rom for okse, ku og hest, og minimum 1,0 meter fra rom for gris, sau og geit.
3. Avstand fra et hvert oppholdssted til nærmeste utgang i husdyrrom må ikke være mer enn 30 meter.
4. Utadslående dør i yttervegg som er utgang eller rømningsvei må ikke kunne blokkeres av snø eller is. Takoverbygg, snøfangere på tak og lignende vil kunne forhindre dette.

V. TILRETTELEGGING FOR SLOKKING

§ 11-16. Tilrettelegging for manuell slokking

- (1) Byggverk skal være tilrettelagt for effektiv manuell slokking av brann.
- (2) I eller på alle byggverk der brann kan oppstå, skal det være manuelt brannslukkeutstyr for effektiv slokkeinnsats i startfasen av brannen. Dette kommer i tillegg til et eventuelt automatisk brannslukkeanlegg.
- (3) Brannslukkeutstyret skal være plassert slik at slokkeinnsatsen blir effektiv. For mindre byggverk med virksomhet i risikoklasse 1 kan utstyret være plassert i et nærliggende byggverk.
- (4) Plasseringen av brannslukkeutstyret skal være tydelig merket med mindre det bare er beregnet for personer i én bruksenhet og personene må forventes å være godt kjent med plasseringen.

Til første ledd

Veiledning

Slokkeutstyr skal kunne benyttes av personer i byggverket for å slokke et branntilløp i en tidlig fase.

Brannslanger og håndslukkeapparater vil være egnet slokkeutstyr for de fleste branner. Ved spesielle risikoer som brann i fritureolje, brann i metaller mv. kan det være behov for andre typer slökkemidler.

Til annet ledd

Preaksepterte ytelser

1. Byggverk i risikoklasse 3, 5 og 6 hvor det er trykkvann, må ha brannslange. Dersom det ikke er tilgang på tilstrekkelig mengde vann, må byggverket ha håndslukkeapparater.
2. Byggverk i risikoklasse 1, 2 og 4 må ha enten håndslukkeapparat eller egnet brannslange som rekker inn i alle rom.
3. Håndslukkeapparater kan være pulverapparater på minimum 6 kg med ABC-pulver, eller skum- og vannapparater på minimum 9 liter eller på minimum 6 liter og med effektivitetsklasse minst 21A etter [NS-EN 3-7:2004](#).
4. I bolig kan det benyttes formstabil brannslange med innvendig diameter på minimum 10 mm.

Andre henvisninger

- [NS-EN 671-1:2012 Faste brannslukkesystemer - Slangesystemer - Del 1: Slangetromler med formstabil slange](#)

Til tredje ledd

Preaksepterte ytelser

1. Antall og dekningsområde av brannslanger og håndslukkeapparater må være slik at alle rom i hele byggverket dekkes.
2. Brannslukkeutstyr må være plassert slik at brukerne lett kan finne fram til det og kunne ha mulighet til å slokke brantilløp i startfasen før det utvikler seg til en større brann. Plasseringen må vurderes i hvert enkelt tilfelle ut fra virksomhet og behovet for rask slokkeinnsats for å ivareta liv, helse og materielle verdier.
3. Brannslangeskap må ikke plasseres i trapperom. Dører som blir stående i åpen stilling på grunn av at brannslanger trekkes gjennom, kan føre til at røyk og branngasser sprer seg til resten av byggverket.
4. Brannslange må ikke være lengre enn 30 meter ved fullt uttrekk.

Til fjerde ledd

Preaksepterte ytelser

1. Stedene hvor manuelt slokkeutstyr er plassert, må være tydelig markert med skilt.
2. Skiltene må være etterlysende (fotoluminiserende) eller belyst med nødlys.
3. Tilvisningsskilt for slokkeutstyr må stå på tvers av ferdselsretningen.
4. For materiell som krever bruksanvisning, må denne finnes på eller ved materiellet, også på de mest aktuelle fremmedspråk.

§ 11-17. Tilrettelegging for rednings- og slokkemannskap

- (1) Byggverk skal plasseres og utformes slik at rednings- og slokkemannskap, med nødvendig utstyr, har brukbar tilgjengelighet til og i byggverket for rednings- og slokkeinnsats.
- (2) Byggverk skal tilrettelegges slik at en brann lett kan lokaliseres og bekjempes.
- (3) Branntekniske installasjoner som har betydning for rednings- og slokkeinnsatsen skal være tydelig merket.

Til bestemmelsen

Veiledning

For beregning av bruttoareal vises til veiledningen til § 1-3 Definisjoner.

Preaksepterte ytelser

1. Der det er angitt alternative ytelser ved installasjon av automatisk sprinkleranlegg, må anlegget prosjekteres og utføres etter [NS-EN 12845:2015](#). I boligbygninger, og deler av byggverk avsatt til boligformål, kan anlegget prosjekteres og utføres etter [NS-INSTA 900-1:2013](#), men med varighet av vannforsyning minst 30 minutter for type 1- og 2-anlegg, og minst 60 minutter for type 3-anlegg.

Til første ledd

Veiledning

Når en brann oppstår, er det viktig at forholdene i og rundt byggverket er lagt til rette for at brannvesenet skal kunne utføre effektiv rednings- og slokkeinnsats uten unødvendig risiko for skader på personell og utstyr.

Som del av prosjekteringen må ansvarlig prosjekterende innhente informasjon fra brannvesenet om dimensjoneringskriterier for atkomstvei og oppstillingsplass for brannvesenets biler. Kriteriene kan omfatte veiens minste kjørebredde, maksimal stigning, minste frie kjørehøyde, svingradius, akseltrykk mv.

Preaksepterte ytelser

1. Byggverk inntil 8 etasjer må ha tilgjengelighet for brannvesenets høyderedskap (brannbil utstyrt med maskinstige eller snorkel) slik at alle etasjer og brannseksjoner kan nås.
2. For å oppnå tilgjengelighet må øverste gulv ikke være høyere enn 23 meter over laveste punkt på oppstillingsplasser for brannvesenets høyderedskap. I lave byggverk kan det tilrettelegges for bruk av bærbare stiger.
3. Det må være tilrettelagt for kjørbare atkomst helt fram til hovedinngangen og brannvesenets angrepsvei i byggverket. For mindre byggverk i risikoklasse 4 og brannklasse 1 kan det aksepteres avstand på inntil 50 meter.
4. I byggverk hvor vindu eller balkong utgjør en av rømningsveiene, må det være tilgjengelighet for brannvesenets høyderedskap i samsvar med ytelser angitt i § 11-13.
5. I byggverk med et stort antall personer (vanligvis risikoklasse 5 og 6), må atkomsten som forutsettes benyttet for rednings- og slokkeinnsats, lett kunne åpnes av brannvesenet.
6. I byggverk hvor brannvesenet vil måtte søke gjennom et større antall rom (mer enn 50 rom), må inngangsdør og dører til de enkelte rommene lett kunne åpnes ved hjelp av universalnøkkel som plasseres slik at den er lett tilgjengelig for brannvesenet.
7. For å sikre radiokommunikasjon for rednings- og slokkemannskap, må det i byggverk uten tilfredsstillende innvendig radiodekning og hvor det kan bli behov for redningsinnsats, tilrettelegges med teknisk installasjon slik at rednings- og slokkemannskap kan benytte eget samband.
8. Alle deler av en etasje må kunne nås med maksimalt 50 m slangeutlegg. Avstand regnes fra nærmeste brannskille.

Til annet ledd

A. Generelt

Veiledning

Brann i takkonstruksjoner og hulrom er ofte vanskelig å kontrollere og slokke. Utforming av tak, sjakter og hulrom, adkomst og mulighet for inspeksjon og effektiv slokking, er spesielt viktig.

Preaksepterte ytelser

1. Kjeller må ha god tilgjengelighet som sikrer brannvesenet lett atkomst for å kunne utføre rask og effektiv slokking.

2. Loft må være tilgjengelig for slokkemannskapene via utvendig eller innvendig atkomst. Seksjonerte loft må ha slik atkomst til hver seksjon. Loft over 400 m² må ha flere atkomster og ikke mindre enn én atkomst for hver 400 m² loftsareal. Loft med gulv høyere enn 23 meter over oppstillingsplass for brannvesenets høyderedskap kan med fordel deles opp i mindre brannceller.
3. Oppforede tak må være tilgjengelige for brannvesenet via utvendig eller innvendig atkomst. Takflater større enn 400 m² må ha flere atkomster og ikke mindre enn en atkomst for hver 400 m² takflate. For oppforede tak med takflate inntil 23 meter over oppstillingsplass, kan brannvesenets høyderedskap være slik atkomst. Oppforede tak med takflate høyere enn 23 meter over oppstillingsplass for brannvesenets høyderedskap, kan med fordel deles opp i mindre brannceller.
4. Hulrom må være tilgjengelige for inspeksjon. Tilgjengeligheten må sikres på følgende måter:
 - a. Tilgjengelighet til sjakter kan sikres med luker i topp og bunn av sjakten. Inspeksjonsluker i topp og bunn av sjakten må ikke svekke sjaktveggenes brannmotstand.
 - b. Tilgjengelighet til hulrom over nedforet himling kan ivaretas med luker i himlingen, eller ved at himlingen består av nedfellbare eller løse elementer.
5. Plan under øverste kjellergulv må være tilgjengelig for brannvesenet uavhengig av byggverkets rømningsveier slik at brannvesenets innsats ikke vanskeliggjør rask rømning. Følgende må minst være oppfylt:
 - a. Brannvesenets angrepsvei må være skilt fra resten av byggverket med bygningsdeler som har brannmotstand minst EI 60 A2-s1,d0 [A 60].
 - b. Dersom en kjeller inneholder to eller flere brannseksjoner, må det være minst én angrepsvei til hver brannseksjon.
 - c. Det må tilrettelegges for utlufting av røyk og branngasser.

B. Parkeringskjellere

Veiledning

Branner i større parkeringskjellere har vist seg vanskelig å håndtere for brannvesenet. Det er derfor behov for særskilte tiltak for å tilrettelegge for rednings- og slokkeinnsats på slike steder.

Røykventilasjon av parkeringskjeller er et tiltak for å tilrettelegge for rednings- og slokkeinnsats. Røykventilasjon erstatter derfor ikke brannalarmanlegg eller automatisk slokkeanlegg.

Ventilasjonsanlegg i parkeringskjellere kan forrigles med og aktiveres av detektorer som hindrer at innholdet av eksos, bensindamp og brennbare gasser blir skadelig høyt eller slik at det oppstår eksplosive gassblandinger i rommet. Ved kontinuerlig luftstrøm i rommet kan slike detektorer plasseres i nærhet til rommets utluftsåpning.

Mekanisk røykventilasjon kan med fordel også fungere som normalventilasjon. Der normal ventilasjon er tilstrekkelig kan denne utføres og aktiveres slik at den bidrar til utlufting av røyk og branngasser.

For store parkeringskjellere med mange angrepsveier kan det utenfor disse monteres røde strobelamper som viser nærmeste angrepsvei på røykfri side av brann i parkeringskjelleren.

Preaksepterte ytelser

1. I parkeringskjellere som har bruttoareal mindre enn 400 m² eller har et automatisk sprinkleranlegg, er det tilstrekkelig med normal ventilasjon (klima- og eksosventilasjon).

2. Parkeringskjellere uten automatisk sprinkleranlegg og med bruttoareal større enn 400 m² må ha røykventilasjon. Dette kan være termisk røykventilasjon, eller mekanisk røykventilasjon basert på lateralt eller langsgående ventilasjonsprinsipp.
3. Mekanisk røykventilasjon må ha ventilasjonsretning vekk fra inn- og utkjøringsrampe til parkeringskjelleren og til røykutkast i motsatt ende av rommet. Røykutkast må plasseres slik at røykspredning til overliggende byggverk unngås i størst mulig grad.
4. Røykventilasjonen må dimensjoneres slik at det oppnås en lufthastighet i alle deler av rommet som hindrer tilbakestrømning av brannrøyk, normalt minst 1,0 meter per sekund.
5. Antall og plassering av brannvesenets angrepsveier til parkeringskjeller må være slik at alle deler av parkeringskjelleren kan nås med maksimalt 50 meter slangeutlegg fra angrepsvei. Dersom en kjeller inneholder to eller flere brannseksjoner, må det være minst én angrepsvei til hver brannseksjon.
6. Angrepsvei må være uavhengig av rømningsveier. Unntak gjelder rømningsveier som bare betjener parkeringskjeller dersom parkeringskjelleren har automatisk sprinkleranlegg.
7. Det må være en egen branncelle mellom heissjakt og parkeringskjeller. Denne branncellen kan ikke være en del av brannvesenets angrepsvei. For parkeringskjeller over 400 m² må branncellen utføres som brannsluse.
8. Angrepsveier (trapperom) til parkeringskjellere med plan under øverste kjellergulv må ha brannsluse med tørropplegg for slokkevann på hvert plan.
9. Angrepsvei må være skilt fra resten av byggverket med murte eller støpte bygningsdeler med brannmotstand minst EI 60 A2-s1,d0 [A 60].
10. På vegg ved inn- og utkjøringsrampe og i alle angrepsveier må det må være en lett synlig orienteringsplan for parkeringskjelleren. Planen må inneholde nødvendig informasjon om brannskillende bygningsdeler, rømnings- og angrepsveier, slokkeutstyr og branntekniske installasjoner (alarm- og slokkeanlegg).

C. Automatiske garasjeanlegg

Veiledning

Et automatisk garasjeanlegg er et lukket og kompakt anlegg som ikke er tilgjengelig for publikum. I automatiske garasjeanlegg vil ikke røykdykkerinnsats kunne gjennomføres uten vesentlig fare for rednings- og slokkemannskap.

Preaksepterte ytelser

1. Automatiske garasjeanlegg må ha egnet automatisk slokkeanlegg med minst 60 minutters operasjonstid.
2. Det må innhentes informasjon fra brannvesenet om behov for tilgjengelighet og tilrettelegging for slokkemannskaper.

D. Brannmannsheis

Veiledning

I byggverk som er høyere enn brannvesenets høyderedskap kan nå, vil det være en vanskelig oppgave for røykdykkere å gjøre en rask og effektiv innsats i de øverste etasjene med mindre atkomsten tilrettelegges. En brannmannsheis skal sikre at brannvesenets innsats kan skje raskt også i høye byggverk.

Det må avklares med brannvesenet om heisen skal gå til utgangsplan eller alternativ etasje ved aktivert brannalarm.

Preaksepterte ytelser

1. Byggverk med mer enn 8 etasjer (øverste gulv med høyde over 23 meter, jf. første ledd) må ha brannmannsheis for å transportere brannmannskaper og nødvendig sløkkeutstyr.
2. Brannmannsheis må oppfylle følgende:
 - a. Heissjakten må utføres som egen branncelle beskyttet mot brann i minst 60 minutter etter brannutbrudd.
 - b. Heisen må være røykventilert og utformet slik at den fungerer under de aktuelle brannforholdene.
 - c. Heisen må kun ha dør mot sluse som utføres som egen branncelle i hver etasje.
 - d. Strømforsyning til heisen må være beskyttet mot brann i minst 60 minutter etter brannutbrudd.
 - e. Heisen må ha nødlys og være tydelig merket.

Andre henvisninger

- [NS-EN 81-72:2015 Sikkerhetsregler for konstruksjoner og installasjon av heiser – Spesielle løsninger for personheiser og vare- og personheiser – Del 72: Brannmannsheiser](#)

E. Vannforsyning

Veiledning

[Plan- og bygningsloven § 27-1](#) krever at byggverk ikke må føres opp eller tas i bruk til opphold for mennesker eller dyr, med mindre det er forsvarlig adgang til sløkkevann. [Se også forskrift om brannforebygging § 21.](#)

Kommunen skal sørge for at den kommunale vannforsyningen fram til tomtegrense i tettbygd strøk er tilstrekkelig til å dekke brannvesenets behov for sløkkevann. I boligstrøk og lignende hvor spredningsfaren er liten, er det tilstrekkelig at kommunens brannvesen disponerer passende tankbil. I områder som reguleres til virksomhet hvor sprinkling er aktuelt, skal kommunen sørge for at det er tilstrekkelig vannforsyning til å dekke behovet.

Preaksepterte ytelser for vannforsyning utendørs

1. Det regnes ikke med samtidig uttak av sløkkevann til sprinkleranlegg og brannvesen.
2. I områder hvor brannvesenet ikke kan medbringe tilstrekkelig vann til sløkking, må det være trykkvann eller åpen vannkilde. Tilstrekkelig mengde sløkkevann må være lett tilgjengelig uavhengig av årstiden.
3. Brannkum eller hydrant må plasseres innenfor 25-50 meter fra inngangen til hovedangrepsvei.
4. Det må være tilstrekkelig antall brannkummer eller hydranter slik at alle deler av byggverket dekkes.
5. Sløkkevannskapisiteten må være:

- a. Minst 1200 liter per minutt i småhusbebyggelse
 - b. Minst 3000 liter per minutt, fordelt på minst to uttak, i annen bebyggelse
6. Åpne vannkilder må ha kapasitet for 1 times tapping.

Preaksepterte ytelser for vannforsyning innendørs

1. I byggverk med flere enn 8 etasjer (øverste gulv med høyde over 23 meter) må følgende være oppfylt:
 - a. Det må installeres stigeledning med tilstrekkelig kapasitet for innendørs uttak av slokkevann.
 - b. Alle deler av en etasje må kunne nås med maksimalt 50 meter slangeutlegg. Vannuttakene plasseres der det er mest hensiktsmessig, vanligvis i trapperom.
 - c. Stigeledningen må være dimensjonert for trykkøkning og kunne stå tom eller være tilknyttet vann-nettet.
 - d. Det må være mulig å koble til brannvesenets pumper på bakkeplanet. Tilkobling til stigeledning må fortrinnsvis være på utsiden av byggverket og i umiddelbar nærhet til inngang. For å muliggjøre sikker vannforsyning ved røykdykkerinnsats må det være 2 parallelle tilkoblinger med egne stengeventiler til hver stigeledning. Tilkoblingspunkt og vannuttak på stigeledning må være godt synlig og merket.
2. Stigeledning må beregnes hydraulisk.
3. I byggverk med mindre brannceller og inntil 25 meter røykdykkerinnsats må stigeledning dimensjoneres for 500 liter per minutt (2 strålerør à 250 liter per minutt).
4. I byggverk med store brannceller og inntil 50 meter røykdykkerinnsats må stigeledning dimensjoneres for 750 liter per minutt (3 strålerør à 250 liter per minutt).

Til tredje ledd

Veiledning

Formålet med merking er å gi brann- og redningspersonell nødvendig informasjon for å løse sine oppgaver på en effektiv måte. Det er dessuten vesentlig at kvalifisert personell som utfører ettersyn, service og vedlikehold av slike installasjoner, får god og lettfattelig informasjon om det enkelte system og sammenhengen mellom systemene.

Preaksepterte ytelser

1. I byggverk i risikoklasse 3, 5 og 6 og i større byggverk i risikoklasse 2, må det være en orienteringsplan ved inngangen til hovedangrepsveien. Denne må inneholde nødvendig informasjon om brannskillende bygningsdeler, rømnings- og angrepsveier, slokkeutstyr, branntekniske installasjoner (blant annet alarm- og slokkeanlegg) og viktig personell, samt oversikt over særskilte farer i sammenheng med brann og ulykker. Se også annet ledd om orienteringsplan for parkeringskjellere.

Direktoratet for byggkvalitet
dibk.no



Veiledning til kapittel 12 Planløsning og bygningsdeler i byggverk

Byggteknisk forskrift (TEK17) med veiledning. Ikrafttredelse 1. juli 2017.

Dato: 24.08.2017



Innhold

Veiledning om tekniske krav til byggverk.....	3
Kapittel 12 Planløsning og bygningsdeler i byggverk.....	4
Innledning	4
I. INNLEDENDE BESTEMMELSER OM PLANLØSNING OG BYGNINGSDELER.....	6
§ 12-1. Krav til planløsning og universell utforming av byggverk.....	6
§ 12-2. Krav om tilgjengelig boenhet	8
§ 12-3. Krav om heis i byggverk.....	10
II. INNGANGSPARTI, SIKKERHET I BRUK, KOMMUNIKASJONSVEI, ROM OG LIGNENDE	15
§ 12-4. Inngangsparti	15
§ 12-5. Sikkerhet i bruk	17
§ 12-6. Kommunikasjonsvei	18
§ 12-7. Krav til utforming av rom og annet oppholdsareal	23
§ 12-8. Entré og garderobe	27
§ 12-9. Bad og toalett.....	29
§ 12-10. Bod og oppbevaringsplass.....	33
§ 12-11. Balkong, terrasse og lignende	35
§ 12-12. Avfallssystem og kildesortering.....	36
III. BYGNINGSDELER	38
§ 12-13. Dør, port og lignende	38
§ 12-14. Trapp	47
§ 12-15. Utforming av rekkverk.....	54
§ 12-16. Rampe	57
§ 12-17. Vindu og andre glassfelt.....	58
§ 12-18. Skilt, styrings- og betjeningspanel, håndtak, armaturer og lignende.....	62

Veiledning om tekniske krav til byggverk

Forskrift om tekniske krav til byggverk trekker opp grensen for det minimum av egenskaper et byggverk må ha for å kunne oppføres lovlig i Norge.

Denne veiledningen forklarer forskriftens krav og gir preaksepterte ytelser som vil oppfylle kravene.

Forskriften gir funksjonskrav, men i mange tilfeller er funksjonskravene også fortolket og gitt som ytelseskrav i forskriften. Dette gjelder for eksempel krav knyttet til tilgjengelig boenhet. Andre funksjonskrav er fortolket og gitt som preaksepterte ytelser i denne veiledningen. Dette gjelder for eksempel i stor grad for sikkerhet ved brann.

Informasjon utgitt av Direktoratet for byggkvalitet kan fritt brukes og gjengis. Ved gjengivelse av tekst eller figurer, skal Direktoratet for byggkvalitet oppgis som kilde.

Norske standarder og anvisninger fra SINTEF Byggforsk er nyttige verktøy for å lage gode byggverk. Vi har derfor lagt inn lenker til en del standarder og anvisninger under de enkelte paragrafer, til tross for at dette ikke er gratis hjelpemidler. Adgang til dem krever avtale med prisfastsetting som faller utenfor vårt virkeområde, på samme måte som annet verktøy for prosjektering og bygging.

Det finnes også andre standarder og anvisninger enn de vi har gitt lenker til som kan være nyttige ved planlegging, prosjektering og utførelse av byggverk. Standard Norge og SINTEF Byggforsk har sortert disse etter kapitlene i forskriften, jf. lenkene nedenfor.

Henvisninger

- [Utvalg av referansestandarder fra Standard Norge](#)
- [Anvisninger i Byggforskserien fra SINTEF Byggforsk](#)

Kapittel 12 Planløsning og bygningsdeler i byggverk

Innledning

Dette kapitlet omfatter bestemmelser om planløsning av ulike rom i byggverk, krav om heis og krav til bygningsdeler som dør, port, trapp, rekkverk og lignende. Kapitlet dekker også betjeningspaneler, skilt, håndtak og armaturer. Bestemmelsene skal bidra til gode og sikre byggverk som kan brukes av flest mulig.

I kapitlet angis krav på ulike nivåer. Generelle krav gjelder for alle typer byggverk. Dette er basiskrav som gjelder også om byggverket skal være universelt utformet eller tilgjengelig.

Utrykket tilgjengelig brukes om et kvalitetsnivå der ikke alle kravene til universell utforming gjelder. En person som bruker manuell rullestol, eller elektrisk rullestol for kombinert inne- og utebruk er utgangspunkt for dimensjoneringsgrunnlaget. I tillegg gjelder noen krav til orientering. Begrepet tilgjengelig brukes i forbindelse med krav til enkelte boligbygninger.

Universell utforming av byggverk tilsier at hovedløsningene skal være utformet slik at de kan brukes av flest mulig, på en likestilt måte. Kravet omfatter både planløsning og andre forhold som påvirker brukbarheten av byggverket, for eksempel lysforhold, lydforhold og innemiljø. Krav om universell utforming gjelder byggverk for publikum og arbeidsbygning.

Begreper brukt i kapittel 12

Universell utforming

Utforming eller tilrettelegging av hovedløsningen i de fysiske forholdene slik at virksomhetens alminnelige funksjon kan benyttes av flest mulig.

Begrepet "universell" innebærer inkludering og likeverd. I betegnelsen "fysiske forhold" skilles det mellom menneskeskapte forhold og naturen. Som "menneskeskapt" inngår bearbejdet og opparbejdet byggverk og uteområder. Et fjell vil eksempelvis ikke være menneskeskapt, men utgjøre en del av naturen. ([Ot.prp. nr. 45 Om lov om planlegging og byggesaksbehandling \(2007-2008\)](#))

Hovedløsningen skal være utformet slik at den kan brukes av flest mulig på en likestilt måte.

Utrykket tilgjengelig brukes for et nivå der ikke alle krav til universell utforming gjelder. Dimensjoneringsgrunnlaget er person med full førighet i overkroppen i manuell rullestol. Begrepet tilgjengelig brukes i forbindelse med krav til enkelte bygninger med boenhet, jf. § 12-2.

Byggverk for publikum

Bygninger, anlegg og konstruksjoner der publikum har tilgang.

Eksempler på bygninger for publikum er kulturhus, kino, offentlig kontor, legekantor, butikk, overnattingsbygg, stasjonsbygning og lignende. Anlegg og konstruksjoner kan være sportsarena, bensinstasjon, brygge, bro, utsiktsplattform, utendørs badeanlegg og lignende.

Arbeidsbygning

Bygning med arbeidsplasser.

Eksempler på arbeidsbygning er kontor, fabrikk, verksted, museum, bibliotek, skoler og lignende. Arbeidsbygning er ofte også bygning for publikum og omvendt.

Hovedløsning – universell utforming

Løsningen som gjør byggverk for publikum eller arbeidsbygning brukbar for flest mulig, uten at det er nødvendig å etablere særlige tiltak for enkelte grupper.

Alle i målgruppene som byggverket er beregnet for, skal kunne bruke det på en likestilt måte. Det skal for eksempel ikke være egne innganger for personer i rullestol.

Tilgjengelig boenhet

Boenhet der:

- a. Alle hovedfunksjoner finnes på inngangsplanet, og
- b. Inngangsplanet er tilgjengelig for personer med nedsatt bevegelighet.

Inngangsplan

- a. Bygningens inngangsplan er det planet der bygningens hovedinngang er plassert. En bygning kan ha flere hovedinnganger.
- b. Boenhetens inngangsplan er det planet hvor boenhetens inngangsdør er plassert.
- c. Øvrige plan er de plan som har en høydeforskjell på mer enn 1,2 meter fra inngangsplanet. Er høydeforskjellen inntil 1,2 meter er det fortsatt inngangsplan.

Kommunikasjonsvei

Atkomst- og forbindelsesveier i byggverk omfatter blant annet korridor, svalgang og trapperom. Begrepet brukes ikke om atkomstveien til byggverk eller arealer internt i en boenhet.

Hovedinngang

Den eller de innganger som det er forutsatt at brukere av et byggverk vil benytte som hovedatkomst til byggverket.

Taktil

Det som er følbart, som kan oppleves gjennom berøringssansen.

Auditiv

Det som angår hørselen.

Luminanskontrast

En kontrast som oppstår på grunn av synlige forskjeller mellom objektets og bakgrunnens luminans. (Definisjon fra [NS 11001-1:2009](#))

Luminans

Et objekts lysintensitet. Luminans måles i candela per m². (Definisjon fra [NS 11001-1:2009](#))

I. INNLEDENDE BESTEMMELSER OM PLANLØSNING OG BYGNINGSDELER

§ 12-1. Krav til planløsning og universell utforming av byggverk

- (1) Byggverk skal ha planløsning tilpasset byggverkets funksjon.
- (2) Byggverk for publikum og arbeidsbygninger skal være universelt utformet slik det følger av bestemmelsene i forskriften, med mindre byggverket eller deler av byggverket etter sin funksjon er uegnet for personer med funksjonsnedsettelse.

Til første ledd

Veiledning

Planløsningen har stor betydning for byggverkets funksjonalitet, brukbarhet, innemiljø, sikkerhet, mulighet for vedlikehold og renhold og lignende.

Planløsningen og størrelsen på byggverk vurderes i forhold til planlagt og sikker bruk, muligheten for god orientering, og hensynet til et godt innemiljø.

Når planløsningen for byggverket utarbeides er det viktig å tenke gjennom forventet persontrafikk til de ulike rommene. Likestilt atkomst til rommene vil innebære at hovedløsningen er brukbar for alle målgruppene som byggverket er beregnet for.

Kravet er i stor grad konkretisert i øvrige bestemmelser i kapittel 12.

Til annet ledd

Veiledning

Intensjonen bak kravene om universell utforming bygger på prinsippene om likeverd og like muligheter for alle til å delta i samfunnet.

Ved planlegging og utførelse av byggverk som skal ha universell utforming, må det tas hensyn til at personer med funksjonsnedsettelse kan ha reduserte muligheter for å mestre utfordringer som bruken av byggverket innebærer. Nedsatt fysisk kraft og bevegelse, nedsatt syn, nedsatt hørsel, nedsatt kognitivitet (forståelsestap) og allergier påvirker evnen til å mestre utfordringer.

Ved prosjektering for universell utforming benyttes det et dimensjoneringsgrunnlag basert på personer med ulikt funksjonsnivå. I dimensjoneringsgrunnlaget er nedsatt kraft og bevegelse, nedsatt syn og nedsatt hørsel innarbeidet. Personer som ikke kan kommunisere ved stemmebruk og personer som er ømfintlige for inneklimatefaktorer, inngår også i dimensjoneringsgrunnlaget. Når det prosjekteres med utgangspunkt i personer med funksjonsnedsettelse, gir dette gode løsninger for de fleste. Barn og eldre kan også ha problemer med å oppfatte omgivelsene og orientere seg. Universell utforming gir fleksible og bærekraftige løsninger.

Med begrepet uegnet for personer med funksjonsnedsettelse menes at det sikkerhetsmessig eller praktisk sett ikke vil være mulig for en person å benytte byggverket, eller utøve arbeidsoppgaver på grunn av funksjonsnedsettelsen.

- Et eksempel er en brannstasjon der det vil være krav til at utrykningsenheten er bemannet av mannskap uten nedsatt funksjon. Enheten har krav om rask responstid og skal utføre fysisk krevende oppgaver. Brannstasjonen kan også ha en administrativ enhet som er bemannet av kontorpersonale. De inngår ikke nødvendigvis i utrykningsenheten. Mens det er åpenbart at administrasjonsenheten har krav til universell utforming, kan utrykningsenheten vurderes som uegnet for personer med nedsatt funksjon.
- Et annet eksempel er en restaurant, som både er en bygning der publikum har tilgang og en arbeidsbygning. Arealer der publikum har tilgang må da være universelt utformet. For kjøkken og serveringsfunksjoner må det vurderes på hvilke områder et eventuelt unntak fra kravet om universell utforming kan være aktuelt.

I situasjoner der det vurderes at byggverket etter sin funksjon er uegnet, må det dokumenteres hva som er uegnet og hvilke konsekvenser dette har for universell utforming. Dokumentasjonen kan utføres som en enkel utredning eller notat, der det redegjøres for hvilke avveininger som er gjort og hvordan konklusjonen for egnethet er kommet fram.

I bygninger og byggverk med krav om heis eller løfteplattform inngår disse i hovedløsningen.

Henvisninger

- [Anvisning 220.300. Universell utforming. Oversikt. SINTEF Byggforsk](#)
- [Anvisning 220.320 Universell utforming av arbeids- og publikumsbygninger. SINTEF Byggforsk](#)
- [Anvisning 220.335. Dimensjonering for rullestol. SINTEF Byggforsk](#)
- [Anvisning 220.114. Orienterbarhet i bygninger. Visuell oppfattelse og forståelse. SINTEF Byggforsk](#)

§ 12-2. Krav om tilgjengelig boenhet

- (1) Boenheter i en bygning med krav om heis skal ha alle hovedfunksjoner på boenhetens inngangsplan. Inngangsplanet skal være tilgjengelig for personer med funksjonsnedsettelse slik det følger av bestemmelser i forskriften.
- (2) I en bygning med krav om heis, jf. § 12-3, er det likevel tilstrekkelig at minst 50 prosent av boenhetene på inntil 50 m² BRA oppfyller kravet om tilgjengelig boenhet og kravet til utforming av bad og toalett i § 12-9 første ledd. Ved søknad om oppføring av flere bygninger, gjelder unntaket samlet for alle bygningene.
- (3) Boenheter i en bygning uten krav om heis som har alle hovedfunksjoner på bygningens inngangsplan, skal være tilgjengelig på inngangsplanet slik det følger av bestemmelser i forskriften, med mindre gangatkomsten oppfyller vilkåret for unntak i § 8-5 annet ledd.

Til bestemmelsen

Veiledning

For å oppnå en reell økning i antall tilgjengelige boenheter stilles det krav om tilgjengelighet for noen typer bygninger med boenhet.

Kravet om tilgjengelighet må ses i sammenheng med krav til trinnfri atkomst til bygning med boenhet (§ 8-5 første ledd).

Til første ledd

Veiledning

I boenheter som går over flere plan, gjelder kravet om tilgjengelighet kun for inngangsplanet og ikke for øvrige plan.

Bygninger kan være utformet slik at det vil være krav om heis kun for deler av bygningen. For eksempel kan en fløy av en bygning ha fem etasjer mens en annen fløy kun har to etasjer. I et slikt tilfelle vil det være krav om tilgjengelig boenhet i den fløyen der det er krav om heis. For boenhet i den del av bygningen hvor det ikke kreves heis, gjelder kravet om tilgjengelighet kun for boenhet der alle hovedfunksjonene er på bygningens inngangsplan.

Kravet om tilgjengelighet i bygning med boenhet innebærer:

- a. trinnfritt inngangsparti, jf. § 12-4 annet ledd
- b. fri bredde i kommunikasjonsveier, jf. § 12-6 femte ledd
- c. trinnfri tilgang til rom og balkong/terrasse, betjening av funksjoner og snuareal i rom, jf. §§ 12-7 fjerde ledd, 12-8 første ledd, 12-11 tredje ledd
- d. fri passasje til dør og vindu i stue, kjøkken, sove- og arbeidsrom, jf. § 12-7 fjerde ledd
- e. trinnfri tilgang til bod, jf. § 12-10 tredje ledd
- f. høydemål på innkast på felles avfallssystem, jf. § 12-12 annet ledd
- g. sideplass ved dør og automatisk åpning for tunge dører, jf. § 12-13 fjerde ledd
- h. utforming og høyde på betjening av styringspanel, håndtak, jf. § 12-18 tredje ledd

For øvrig gjelder utforming av tilgjengelig bad og toalett, jf. § 12-9 første ledd.

Til annet ledd

Veiledning

Til unntak fra kravet om tilgjengelighet for små boenheter inntil 50 m² i bygning med krav om heis:

- a. Unntaket gjelder for én bygning eller samlet for flere bygninger dersom det søkes om bygningene samtidig. Boenhetene med og uten tilgjengelighet kan fordeles mellom ulike bygninger. Dette innebærer en mulighet til å oppføre bygninger kun med boenheter inntil 50 m² BRA uten krav om tilgjengelighet.
- b. Dersom unntaksbestemmelsen skal gjelde samlet for flere bygninger, må bygningene fortrinnsvis være omfattet av samme søknad, enten rammesøknad eller ett-trinns søknad. Praktiske hensyn kan tilsa at søknad om flere bygg bør splittes i flere søknader, for eksempel én søknad for hvert bygg. Unntaket gjelder også i slike tilfeller forutsatt at en søker samlet og samtidig. Igangsettingssøknader kan deles opp slik det er hensiktsmessig.
- c. For bygninger der alle boenhetene er omfattet av unntaket, gjelder heller ikke tilgjengelighetskrav for fellesfunksjoner. Dette omfatter blant annet inngangsparti, kommunikasjonsarealer og betjeningshøyder.
- d. Boenhetene trenger ikke oppfylle krav til tilgjengelighet eller krav til utforming av bad og toalett i § 12-9 første ledd.

For studentboliger er det egne unntak i § 1-2 sjette og sjuende ledd.

Til tredje ledd

Veiledning

I boenheter som går over flere plan gjelder kravet om tilgjengelighet kun for inngangsplanet og ikke for øvrige plan.

Kravet til tilgjengelighet gjelder ikke dersom gangatkomst, til en eller flere boenheter, oppfyller krav til unntak på grunn av bratt terreng, jf. § 8-5 annet ledd.

Kravet til tilgjengelighet gjelder hvis tegningsgrunnlaget viser at alle hovedfunksjoner i realiteten finnes på inngangsplanet. For eksempel vil det å benevne et rom på inngangsplanet for arbeidsrom, istedenfor soverom, ikke gi grunnlag for å unngå kravene til tilgjengelighet.

Kravet om tilgjengelighet gjelder ikke for fritidsbolig med én boenhet, jf. § 1-2.

Henvisninger

- [Anvisning 220.335 Dimensjonering for rullestol. SINTEF Byggforsk](#)
- [Anvisning 320.100 Menneskers rekkevidde og plassbehov. SINTEF Byggforsk](#)
- [Anvisning 330.205 Krav til tilgjengelighet i boligbygninger. SINTEF Byggforsk](#)

§ 12-3. Krav om heis i byggverk

- (1) Det er krav om heis i byggverk for publikum og i arbeidsbygninger med to etasjer eller flere. I byggverk med inntil tre etasjer og med liten persontrafikk kan løfteplattform erstatte heis. Heiser og løfteplattformer skal være utformet i samsvar med henholdsvis heisdirektivet og maskindirektivet. Det gjelder følgende krav til størrelser:
 - a) I byggverk med tre etasjer eller flere skal minst én heisstol ha innvendig størrelse på minimum 1,1 m x 2,1 m.
 - b) I byggverk med to etasjer skal minst én heisstol ha innvendig størrelse på minimum 1,1 m x 1,6 m.
 - c) Løfteplattformer skal ha innvendig størrelse på minimum 1,1 m x 1,6 m.
- (2) Det er krav om heis i bygninger med tre etasjer eller flere som har boenhet. Løfteplattform kan erstatte heis i bygninger med tre etasjer som har boenhet. Løfteplattformen skal maksimalt betjene seks boenheter. Det gjelder følgende krav til størrelser:
 - a) Minst én heisstol skal ha innvendig størrelse på minimum 1,1 m x 2,1 m.
 - b) Løfteplattformer skal ha innvendig størrelse på minimum 1,1 m x 1,4 m.
- (3) Kravet om heis eller løfteplattform i annet ledd gjelder ikke
 - a) småhus med én boenhet
 - b) der atkomst fra inngangsparti til boenhet maksimalt går over én etasje.
- (4) Ved beregning av etasjetall for krav om heis, gjelder ikke unntakene i § 6-1 bokstav a til c.

Til bestemmelsen

Veiledning

For utforming av heiser se §§ 15-9, 15-10 og 15-11. For utforming av løfteplattformer se § 15-12.

Til første ledd

Veiledning

Heis eller løfteplattform må inngå i hovedløsningen i byggverket. Heisen og løfteplattformen må kunne betjenes selvstendig, det vil si at brukeren ikke trenger å henvende seg til betjeningen for å få tilgang. Se forklaring av begrepet universell utforming og hovedløsning i innledningen til kapittel 12.

Det kan installeres løfteplattform, istedenfor heis, i enkelte byggverk der det er liten persontrafikk. Dette gjelder byggverk med inntil tre etasjer, for eksempel klubbhus, bygning med få arbeidsplasser og lignende.

Bruk av løfteplattform kan gjøre det enklere å oppnå bedre tilgjengelighet ved ombygning eller påbygning av eksisterende bygninger.

Løfteplattform egner seg ikke der det er forventet daglig bruk av mange personer, eller der antall besøkende er uforutsigbart, for eksempel i stasjonsbygninger.

Der løfteplattform kan benyttes kan denne erstattes med heis med tilsvarende størrelse.

En løfteplattform som er utformet etter [NS-EN 81-41:2010](#) kan installeres etter denne bestemmelsen.

Preaksepterte ytelser

1. Med liten persontrafikk forstås i denne sammenheng:
 - a. forventet bruk som tilsvarer maksimalt 12 arbeidsplasser i arbeidsbygning.
 - b. forventet bruk tilsvarende som for arbeidsbygning omtalt i bokstav a i byggverk for publikum. For byggverk som både er publikumsbygning og arbeidsbygning må heis installeres, dersom publikumsbesøk kommer i tillegg til angitt maksimalt antall arbeidsplasser for løfteplattform.
 - c. forventet samlet bruk tilsvarende som i arbeidsbygning eller byggverk for publikum, omtalt i bokstav a og b, i byggverk som både har boenhet og annen virksomhet.

Til første ledd bokstav a

Veiledning

Kravet til minimumsstørrelse på heisstoler er fastsatt ut fra hensynet til båretransport.

Preaksepterte ytelser

1. Heisdøren må plasseres slik at en bære skal kunne transporteres på en sikker måte. I heis med minimumsstørrelse må døren plasseres på kortsiden av heisen.
2. Der det er flere heiser som betjener de samme etasjene ved samme inngang, er det tilstrekkelig at en av disse tilfredsstiller kravene til minimumsstørrelse. Øvrige heisstoler kan ha innvendig minimumsmål på 1,1 meter x 1,4 meter.
3. Dersom byggverket har flere innganger der det er heis, gjelder kravet om at minst én av heisstolene skal ha størrelse 1,1 meter x 2,1 meter for hver av inngangene.

Til første ledd bokstav b

Preaksepterte ytelser

1. Heisdøren må plasseres på kortsiden av heisen for å manøvrere rullestol lett inn og ut av heis med minimumsstørrelse.

Til første ledd bokstav c

Preaksepterte ytelser

1. Døren må plasseres på kortsiden av løfteplattformen for å manøvrere rullestol lett inn og ut av løfteplattform med minimumsstørrelse.

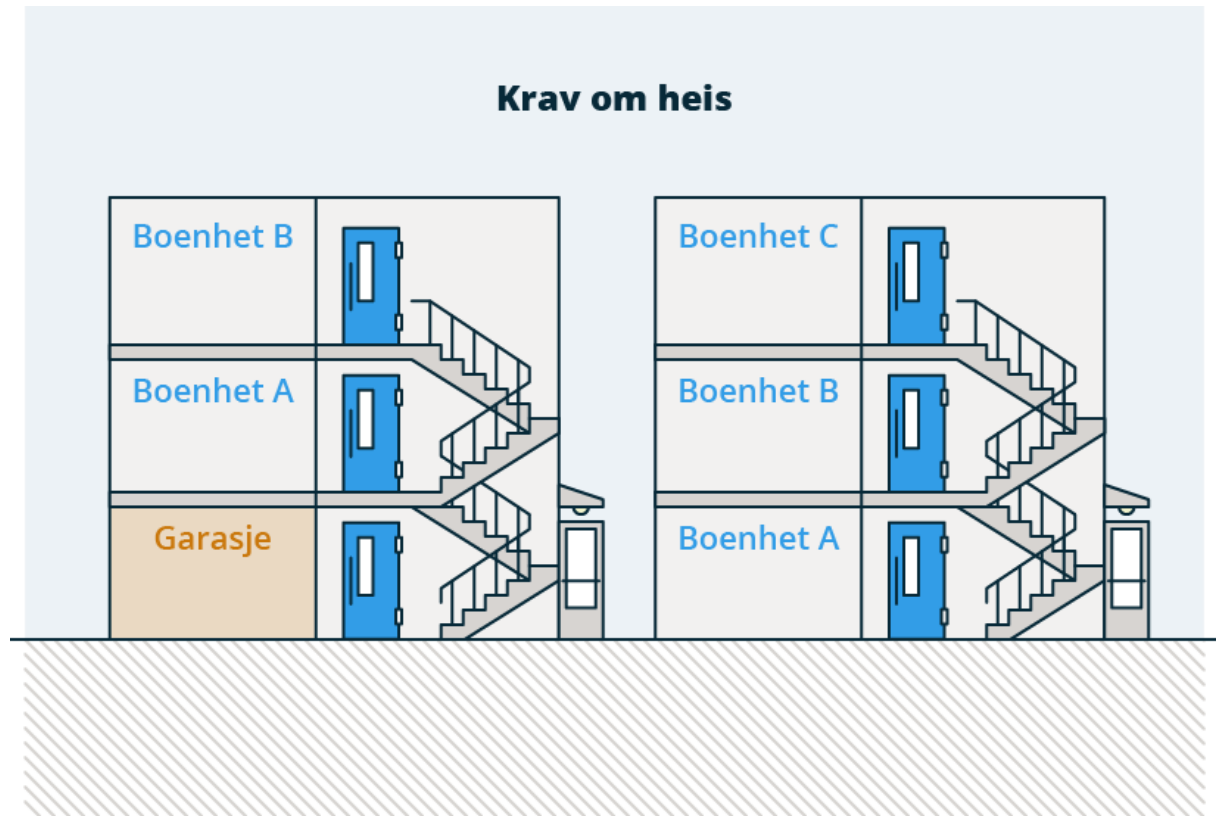
Til annet ledd

Veiledning

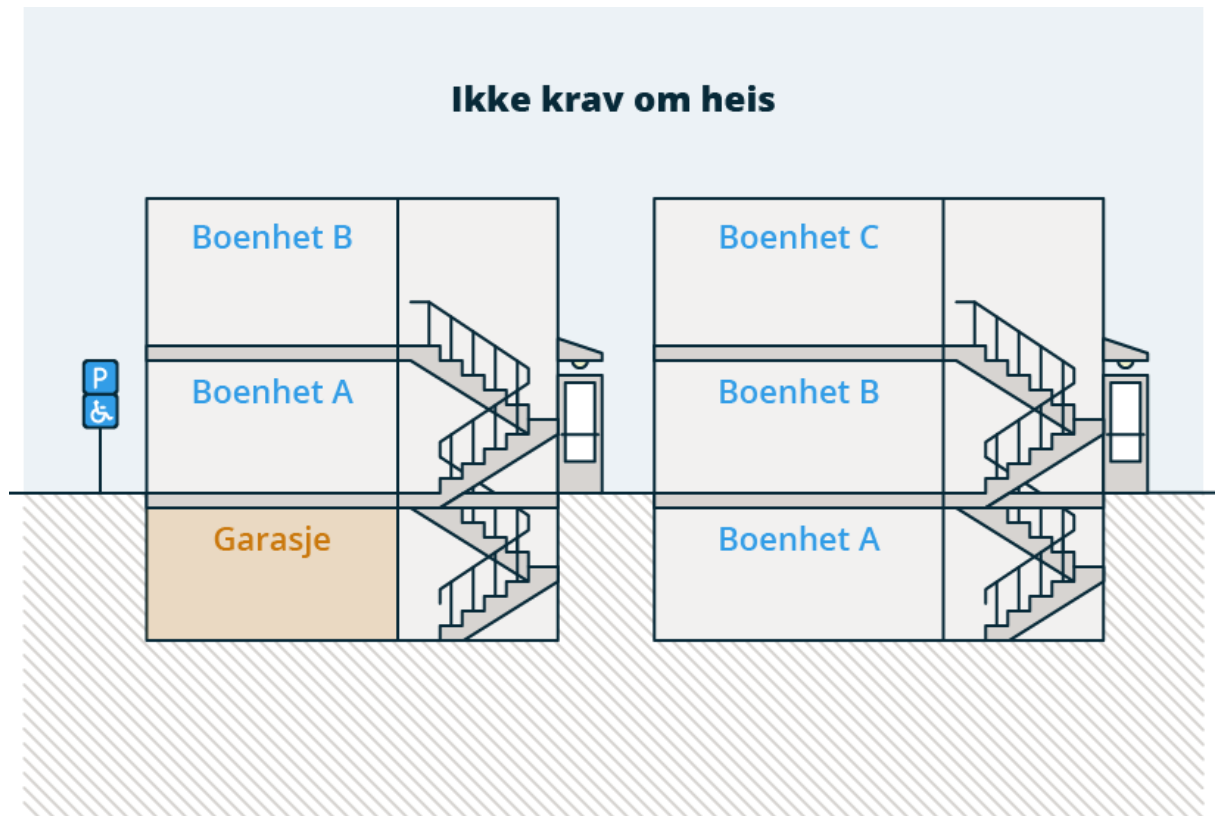
Kravet gjelder ikke internt i boenhet.

Dersom en bare trenger å gå én etasje på inntil 3,3 meter opp eller ned for å komme fra inngangspartiet i bygningen til inngangsdøren i boenheten, gjelder ikke krav om heis. Bygningen kan ha flere inngangspartier.

Der det kan benyttes løfteplattform kan denne erstattes med heis med tilsvarende størrelse.



§ 12- 3 figur 1a: Figuren viser når det er krav om heis.



§12-3 figur 1 b: Figuren viser når det ikke er krav om heis.

Til annet ledd bokstav a

Veiledning

Kravet til minimumsstørrelse på heisstoler er fastsatt ut fra hensynet til båretransport.

Preaksepterte ytelser

1. Heisdøren må plasseres på kortsiden av heisen for at en bære skal kunne manøvreres på en sikker måte i heis med minimumsstørrelse.
2. Der det er flere heiser som betjener de samme etasjene ved samme inngang, er det tilstrekkelig at en av disse tilfredsstiller kravene til minimum størrelse. Øvrige heisstoler kan ha innvendig mål på minimum 1,1 meter x 1,4 meter.
3. Dersom byggverket har flere innganger der det er heis, gjelder kravet om at minst én av heisstolene skal ha størrelse 1,1 meter x 2,1 meter for hver av inngangene.

Til annet ledd bokstav b

Preaksepterte ytelser

1. Døren må plasseres på kortsiden av løfteplattformen for å manøvrere en rullestol lett inn og ut av løfteplattform med minimumsstørrelse.

Til tredje ledd bokstav b

Veiledning

Når bygningen har alle parkeringsplassene i kjeller, regnes kjelleren som inngangsparti. Dette betyr at det er krav om heis eller løfteplattform dersom bygningen har minst tre etasjer. Dette gjelder selv om øvrig atkomst kun går over én etasje.

Til fjerde ledd

Veiledning

Alle måleverdige plan skal regnes med i etasjetallet.

Hensikten med bestemmelsen er at i byggverk for publikum og arbeidsbygning skal det sikres trinnfri atkomst til alle rom, mellometasjer og lignende der publikum og ansatte har tilgang.

For bygninger med boenhet er hensikten å sikre trinnfri atkomst til bod og parkeringsplass i bygningen.

Henvisninger

- [NS-EN 81-70:2003+A1:2004 Sikkerhetsregler for konstruksjon og installasjon av heiser - Spesielle løsninger for personheiser og vare- og personheiser - Del 70: Tilgjengelighet til heis for personer inklusive personer med funksjonsnedsettelse](#)
- [Anvisning 324.501 Personheiser. SINTEF Byggforsk](#)

II. INNGANGSPARTI, SIKKERHET I BRUK, KOMMUNIKASJONSVEI, ROM OG LIGNENDE

§ 12-4. Inngangsparti

- (1) Inngangspartier skal være godt synlige, sentralt plasserte og oversiktlige i forhold til atkomst. Inngangspartiet skal være sikkert og enkelt å bruke.
- (2) For bygninger med krav om tilgjengelig boenhet og for byggverk med krav om universell utforming skal følgende være oppfylt:
 - a) Inngangspartier skal ha belysning slik at inngangsparti og hovedinngangsdør er synlig i forhold til omliggende flater.
 - b) Det skal være et visuelt og taktilt oppmerksomhetsfelt foran hovedinngangsdører.
 - c) Inngangspartier skal være trinnfrie.
 - d) Utenfor hovedinngangsdører skal det være et horisontalt felt på minimum 1,5 m x 1,5 m. Hvis det er sidehengslet dør skal feltet ligge utenfor dørens slagradius.
 - e) Betjening for automatisk døråpner skal plasseres slik at den er tilgjengelig for personer i rullestol og slik at en unngår sammenstøt med døren.

Til første ledd

Veiledning

For å sikre at inngangspartiet er lett å finne og at det trer tydelig fram i fasaden, er det viktig med god bygningsutforming og en bevisst material- og fargebruk

Et byggverk kan ha flere likeverdige inngangspartier og kravene gjelder for alle.

Kravet om synlighet gjelder både i dagslys og i mørke.

Preaksepterte ytelser

1. Inngangspartiet må ikke ha utstikkende elementer som kan skade personer.
2. Det må være tilstrekkelig høyde under takutbygg og utstikkende bygningsdeler til at ferdsel av personer, og transport av møbler og lignende skjer på en trygg måte.
3. Sikker betjening av ringeklokke, dørlås, samt åpning eller lukking av dør må være mulig fra rullestol.

Til annet ledd bokstav a

Preaksepterte ytelser

1. Belysningsstyrken tilpasses material- og fargebruken slik at inngangspartiet og hovedinngangsdøren blir synlig i forhold til omliggende flater med luminanskontrast minimum 0,4.
2. Lysarmatur må utformes og plasseres slik at lyset ikke blander eller reflekteres på en måte som gir ubehag eller nedsatt syn.

Til annet ledd bokstav b

Veiledning

Et oppmerksomhetsfelt foran døren er til orienteringshjelp for blinde og svaksynte. At feltet skal være visuelt innebærer at det skal være synlig som et avgrenset felt. At det skal være taktilt innebærer at materialet skal kunne føles med føttene eller med en mobilitetsstokk.

En nedfelt skraperist foran inngangsdøren er et eksempel på et oppmerksomhetsfelt. En skraperist har en annen struktur enn, og har kontrast til, øvrig materiale.

Henvisninger

- For utforming av skraperist, og for beregning av luminanskontrast: [NS 11001:2009 Universell utforming av byggverk.](#)

Til annet ledd bokstav d

Veiledning

Et horisontalt felt utenfor hovedinngangsdøren er nødvendig for at en person i rullestol har tilstrekkelig plass og stolen kan stå støtt ved betjening av dør, dørtelefon og lignende.

Til annet ledd bokstav e

Veiledning

Dersom det er montert automatisk døråpner som må aktiveres ved hjelp av bryter, plasseres denne slik at den lett kan nås både for personer i rullestol og for gående.

Bryteren plasseres slik at personen ikke må oppholde seg innenfor dørens slagradius mens bryteren betjenes. Hensikten er å unngå at døren treffer personen når den åpner seg.

Høydeplassering for betjeningspanel og brytere er regulert i § 12-18.

Preaksepterte ytelser

1. Brytere må ikke plasseres nærmere enn 0,5 meter fra innvendige hjørner.

Henvisninger

- [Anvisning 220.114 Orienterbarhet i bygninger. Visuell oppfattelse og forståelse. SINTEF Byggforsk](#)
- [Anvisning 323.101 Atkomst til arbeids- og publikumsbygninger. SINTEF Byggforsk](#)

§ 12-5. Sikkerhet i bruk

Byggverk skal ha en utforming som forebygger fare for skade på personer og husdyr ved sammenstøt eller fall.

Til bestemmelsen

Veiledning

Hensikten med bestemmelsen er å sikre at byggverk utformes slik at de er sikre i bruk. God planløsning av rommenes størrelse, form, belysning, innbyrdes plassering og forbindelse er viktig for å unngå ulykker og skade på personer ved forutsatt bruk av byggverket.

Det er spesielt viktig å legge vekt på sikkerheten for utsatte grupper som barn, eldre og personer med funksjonsnedsettelse. Svaksynte og blinde er særlig utsatt for sammenstøt og fallskader.

Riktig materialvalg er særlig viktig i våtrom og i andre rom hvor gulv og underlag har fuktig overflate, for eksempel områder nær inngangen.

Bygningsdeler som kan knuses ved sammenstøt, må sikres. Krav til bruk og sikring av glass er beskrevet i § 12-17.

Oppholdssoner i byggverk må ha tilstrekkelig høyde slik at en unngår sammenstøt med tak eller konstruksjoner, se § 12-7. Tilsvarende er det også aktuelt for høyde i trapp, se § 12-14.

Preaksepterte ytelser

1. Utstikkende bygningsdeler og kanter som kan skade personer ved sammenstøt, må merkes og sikres.
2. Ledelinjer må ikke føre mot utstikkende bygningsdeler, søyler og lignende som kan gi sammenstøt.
3. Det må benyttes overflatebelegg som i tørr eller våt frostfri tilstand ikke er så glatt at det er fare for fallskade ved forutsatt bruk.
4. Nivåforskjeller som kan utgjøre fare må sikres eller merkes.
5. Nivåforskjeller på mer enn 0,5 meter må sikres med rekkverk eller på annen forsvarlig måte slik at fallskade forebygges.

Henvisninger

- [Anvisning 220.210 Sikkerhet mot ulykker i og ved boliger. SINTEF Byggforsk](#)

§ 12-6. Kommunikasjonsvei

- (1) Kommunikasjonsveier skal være sikre og brukbare for den ferdsel og transport som forventes.
- (2) Kommunikasjonsveier skal være lette å finne og orientere seg i.
- (3) Nivåforskjeller skal være tydelig merket og ha nødvendig belysning.
- (4) Åpninger i gulv skal sikres slik at personer og husdyr ikke utsettes for fare.
- (5) For bygninger med krav om tilgjengelig boenhet skal i tillegg til første til fjerde ledd, følgende være oppfylt:
 - a) Kommunikasjonsveier til tilgjengelig boenhet skal være trinnfrie.
 - b) Korridor og svalgang skal ha fri bredde på minimum 1,5 m. I lange korridorer skal det avsettes tilstrekkelig areal til at to rullestoler kan passere hverandre. Streknings under 5,0 m der det ikke er dør, kan ha fri bredde på minimum 1,2 m.
- (6) For byggverk med krav om universell utforming skal i tillegg til første til fjerde ledd, følgende være oppfylt:
 - a) Kommunikasjonsveier skal være trinnfrie. Stigninger skal ikke være brattere enn 1:15.
 - b) Korridorer og svalganger skal ha fri bredde på minimum 1,5 m. I lange korridorer skal det avsettes tilstrekkelig areal til at to rullestoler kan passere hverandre. Streknings under 5,0 m der det ikke er dør, kan ha fri bredde på minimum 1,2 m.
 - c) Det skal være skilt og merking som gir nødvendig informasjon. Skilt og merking skal være lette å lese og oppfatte. Det skal være synlig luminanskontrast på minimum 0,8 mellom tekst og bunnfarge. Skilt og merking skal plasseres tilgjengelig og lett synlig både for sittende og gående. Etasjetall skal være visuelt og taktilt lesbart i alle etasjer.
 - d) Auditiv informasjon skal suppleres med visuell informasjon.
 - e) Blendende motlys skal unngås i kommunikasjonsveier.
 - f) Søyler og lignende skal plasseres slik at de ikke er til hinder i kommunikasjonsveier. For å unngå fare for sammenstøt skal søyler og lignende ha luminanskontrast på minimum 0,4 til omgivelsene eller merkes i to høyder med luminanskontrast på minimum 0,8 til bakgrunnsfargen.
 - g) Ved endring av gangretning skal retningsinformasjonen angis dersom det er nødvendig. Repeterende informasjon skal være mest mulig lik i hele bygningen.
 - h) Store rom, der sentrale ganglinjer går på tvers av åpne arealer, skal ha definert gangsoner eller nødvendig ledelinje. En skal unngå å bruke mønstre i gulv som gir villedende retningsinformasjon.

Til første ledd

Veiledning

Kravet gjelder ikke arealer internt i en boenhet.

En sikker og hensiktsmessig kommunikasjonsvei innebærer at den er utformet slik at fare for skade på personer unngås, og er egnet til sin bruk.

Ferdsl og transport omfatter ferdsel av personer og transport av møbler, inventar, varer og annet utstyr.

Atskilt kommunikasjonsvei for persontrafikk og transportvei for vareleveranser, bidrar til å oppnå sikker og hensiktsmessig ferdsel.

Kravene til brukbarhet i bygning med tilgjengelig boenhet og i byggverk med krav om universell utforming, er utdypet i § 12-6 femte ledd og § 12-6 sjette ledd.

Preaksepterte ytelser

1. Kommunikasjonsveien må være uten hindringer (utstikkende bygningselementer, kanter, søyler og lignende) som kan medføre fare for skade på personer.
2. Skilt må plasseres på en slik måte at det ikke er fare for sammenstøt.
3. Avstanden fra underkanten av skilt som henger fra tak eller stikker ut fra vegg, må være minimum 2,25 meter til underliggende gulv.

Til annet ledd

Veiledning

Det er viktig at det er lett å orientere seg i et byggverk. Rettvinklede kommunikasjonsveier og gulv uten nivåforskjeller gjør det lettere å orientere seg og finne fram til rom.

God allmennbelysning og eventuell punktbelysning på viktige detaljer, samt ensartet, konsekvent og effektiv merking og skilting gjør det lettere å orientere seg i bygget.

Preaksepterte ytelser

1. Heis og trapper i hovedatkomst må være sentralt plasserte og lette å finne ved at de
 - a. enten er synlige fra hovedinngangen, eller
 - b. er tydelig merket fra hovedinngangen fram til heis og trapp, eller
 - c. er plassert i direkte tilknytning til hovedinngangen.
2. Skilt og merking som viser retning eller rom, må utformes og plasseres slik at det er lett å orientere seg. Skilt og merking må være
 - a. lett synlig,
 - b. logisk og
 - c. lesbar

Andre henvisninger

- Utforming av skilt: [NS 3041:2007 Skilting – Veiledning for plassering og detaljer](#)

Til tredje ledd

Veiledning

Tydelig merking oppnås med gode kontraster og jevn belysning, uten reflekser fra overflater eller blending fra lysarmaturene.

Fare kan reduseres ved å unngå uventede trinn og nivåforskjeller, eller ved god markering av disse.

Til fjerde ledd

Preaksepterte ytelser

1. Åpninger i gulv (sjakter, nedsenkede partier og lignende) som kan utgjøre fare i kommunikasjonsveier, må sikres med rekkverk eller lignende slik at personer ikke kan falle og skade seg.

Til femte ledd bokstav a

Veiledning

Kommunikasjonsveien til en tilgjengelig boenhet omfatter atkomst fra bygningens hovedinngang fram til og med inngangsdøren til boenheten.

Til femte ledd bokstav b

Veiledning

En bredde på 1,5 meter tilsvarer diameter for snusirkel for rullestol. Kommunikasjonsvei som har fri bredde på minimum 1,5 meter gir god framkommelighet for personer i rullestol og for gående som har behov for hjelpemidler (rullator og lignende).

Med lange korridorer menes korridorer på 30 meter eller mer.

Det vil være hensiktsmessig å plassere møteplass nær midtveis i lange korridorer.

Preaksepterte ytelser

1. For at to rullestoler skal kunne passere hverandre i korridorer på minst 30,0 meter må det være møteplasser med en bredde på 1,8 meter i en lengde på minimum 2,0 meter.
2. I korridorer på minst 30,0 meter må det være minst én møteplass mellom hvert røykskille.

Til sjette ledd bokstav b

Veiledning

Se veiledning til femte ledd bokstav b.

Til sjette ledd bokstav c

Veiledning

Skilting og merking er viktige tiltak for å bedre oversikten og gjøre det lettere å finne fram til ulike deler av byggverket, jf. § 12-18.

Skilt som er lette å lese og oppfatte har entydig tekst som er utformet med tilstrekkelig store bokstaver i kontrastfarge til bakgrunnen. Piktogrammer kan være lette å lese og oppfatte.

Synlighet kan oppnås ved kontrast mellom fargen på bakgrunnen og fargen på teksten. Ved valg av farge på tekst skal bakgrunnen benyttes som referanse. En fargekontrast betyr at fargen på teksten og piktogrammet avviker fra fargen på bakgrunnen.

Preaksepterte ytelser

1. Etasjer må markeres med nummer som må være lesbart og følbart i hver etasje. Det er selve etasjetallet som må kunne leses med fingrene.
2. Taktile etasjetall må plasseres i høyde mellom 0,8 meter og 1,2 meter over gulvet og minimum 0,5 meter fra innvendig hjørne.
3. Etasjetallene må ha luminanskontrast minimum 0,8 til bakgrunnen.

Til sjette ledd bokstav d

Veiledning

Hensikten med kravet er å sikre at viktig informasjon som er nødvendig for å orientere seg og finne veien, tilpasses de ulike brukergruppene. Personer som har ulik forutsetning for å innhente informasjon, har behov for informasjon presentert på alternative måter.

Til sjette ledd bokstav e

Veiledning

Vindu som plasseres i enden av en korridor, nederst i en trapp eller lignende kan gi blinding som gjør det vanskelig å orientere seg.

Blendende motlys kan motvirkes ved riktig belysning av kommunikasjonsveien.

Til sjette ledd bokstav f

Veiledning

Hensikten med kravet er å forhindre at personer skader seg ved sammenstøt med søyler, og at fri bredde i kommunikasjonsveien ikke reduseres.

For å unngå sammenstøt er det viktig at søyler utformes slik at de er lett synlige. Ved å plassere søyler tett inntil en kant eller en vegg reduseres også faren for sammenstøt.

Markering av søyler i høyde mellom 0,9 meter og 1,5 meter over gulvet vil bidra til at søylene er lett synlige.

Til sjette ledd bokstav g

Veiledning

Hensikten med kravet er å sikre at det er lett å orientere seg og finne fram til ønsket målpunkt.

Retningsinformasjon som er lett å lese og gjenkjenne, vil gjøre det enklere å orientere seg i byggverket.

Til sjette ledd bokstav h

Veiledning

Hensikten med kravet er å gjøre det mulig å orientere seg og finne veien i store rom.

Arkitektoniske virkemidler for veifinning er normalt et bedre valg enn kunstige ledelinjer.

Gangsoner markert med kontrast og annet materiale kan bidra til å lede mot et målpunkt, for eksempel fram til en resepsjon, heis, trapp eller lignende. Soneinndeling skaper tydelige, lesbare og ryddige arealer.

Dersom gulvflaten har mønster er det vanskeligere å markere gangsoner eller ledelinjer. Bruk av kunstige ledelinjer kan ikke kompensere for mønster som villeder.

Henvisninger

- [NS 3041:2007 Skilting – Veiledning for plassering og detaljer](#)
- [NS 11001-1:2009 Universell utforming av byggverk](#)
- [Arkitektoniske virkemidler for orientering og veifinning, januar 2015, Direktoratet for byggkvalitet og Statens vegvesen](#)
- [Informasjon for alle, 2010, Norges Blindforbund ISBN: 978-82-92998-08-3](#)
- [Anvisning 220.114 Orienterbarhet i bygninger. Visuell oppfattelse og forståelse. SINTEF Byggforsk](#)
- [Anvisning 379.101 Vestibuler og fellesarealer. SINTEF Byggforsk](#)

§ 12-7. Krav til utforming av rom og annet oppholdsareal

- (1) Rom og annet oppholdsareal skal ha utforming, romhøyde og størrelse tilpasset sin funksjon.
- (2) For romhøyde i boenheter gjelder følgende:
 - a) Rom for varig opphold skal ha høyde minimum 2,4 m.
 - b) Rom som ikke er for varig opphold skal ha høyde minimum 2,2 m.
 - c) Fritidsbolig med én boenhet skal ha høyde minimum 2,2 m.
 - d) Deler av et rom kan ha lavere høyde der dette ikke påvirker rommets tiltenkte funksjon.
- (3) Ved bruksendring i boenhet fra tilleggsdel til hoveddel eller omvendt, kan romhøyden være lavere enn 2,4 m.
- (4) Tilgjengelig boenhet skal være dimensjonert for rullestol på inngangsplanet. Følgende skal være oppfylt:
 - a) Rom skal ha trinnfri tilgang og snuareal for rullestol.
 - b) Rom skal utformes slik at personer i rullestol kan betjene nødvendige funksjoner på en tilfredsstillende måte.
 - c) Rom for varig opphold skal ha fri passasje på minimum 0,9 m til dør og vindu utenfor møbleringssone.
- (5) Rom og annet oppholdsareal i byggverk med krav om universell utforming skal ha
 - a) utforming og størrelse slik at likestilt deltakelse er mulig
 - b) trinnfri tilgang og snuareal for rullestol. Areal for rullestol skal plasseres slik at personer i rullestol kan betjene nødvendige funksjoner på en tilfredsstillende måte.
- (6) I byggverk med krav om universell utforming skal det være resepsjon eller informasjonstavle der dette er nødvendig. Resepsjoner og informasjonstavler skal være lette å finne og sentralt plasserte i forhold til hovedatkomsten.
- (7) I byggverk med krav om universell utforming, som har mange rom med samme funksjon, er det tilstrekkelig at 1/10 av rommene er universelt utformet i henhold til bestemmelser i forskriften. Dette gjelder likevel ikke der den forutsatte bruken tilsier at flere eller alle rom skal være universelt utformet.

Til første ledd

Veiledning

Hensikten med bestemmelsen er å sikre at rom får tilfredsstillende størrelse og romhøyde, og sikre at det er tilstrekkelig plass til utstyr og innredning som er tilpasset rommets forventede bruk.

Størrelsen og romhøyden har stor betydning for hvordan innemiljøet oppleves. Krav til romhøyde er avhengig av bygningens funksjon. For eksempel vil det i byggverk for publikum og i arbeidsbygg være

nødvendig å tilpasse rommets størrelse og romhøyde til virksomheten. Oppfyllelse av kravene må blant annet vurderes og dokumenteres ut fra romutformingen, luftmengder og muligheter for møblering.

Det må gå fram av produksjonsunderlaget at det er plass til nødvendig utstyr og innredning.

Produksjonsunderlaget må vise at kravet til høyde er oppfylt, målt mellom undergulv og himling.

Til annet ledd bokstav d

Preaksepterte ytelser

1. Deler av et rom for varig opphold med horisontal himling kan ha høyde på minimum 2,2 m der dette ikke påvirker rommets tiltenkte funksjon.
2. Deler av et rom kan ha skrå himling med lavere høyde enn 2,2 meter.

Til tredje ledd

Preaksepterte ytelser

1. For bruksendring fra tilleggsdel til hoveddel i eksisterende boenhet må romhøyde være minimum 2,20 meter.
2. For bruksendring fra tilleggsdel til hoveddel i boenhet der oppføring av boligen ble omsøkt før 1.7.2011 må romhøyden være minimum 2,00 meter.

Til fjerde ledd

Veiledning

Krav om tilgjengelighet gjelder også entré og balkong eller terrasse, se § 12-8 og § 12-11. For krav om tilgjengelighet i bod, se også § 12-10.

Betjeningsarealet og snuarealet kan overlape hverandre og må plasseres hensiktsmessig i forhold til bruk.

Det er tilstrekkelig at den prosjekterte løsningen viser at det oppnås tilgjengelighet.

Produksjonsunderlaget må vise at tilgjengelighetskravet er oppfylt etter at det er satt av tilstrekkelig plass til utstyr og innredning.

Til fjerde ledd bokstav a

Preaksepterte ytelser

1. Snuarealet for rullestol må minimum være
 - a. en snusirkel med diameter på 1,5 m eller
 - b. et snurektangel på 1,3 m x 1,8 m.
2. I studentboliger som får krav om snuareal for rullestol, jf. § 1-2 sjette og sjuende ledd, må snusirkelen ha en diameter på minimum 1,3 m.
3. Snuarealet må ikke overlape slagarealet til den døren som skal betjenes.

Til fjerde ledd bokstav b

Veiledning

En person i rullestol må kunne betjene nødvendige funksjoner, for eksempel i soverommet, på en tilfredsstillende måte. Plassen ved siden av sengen må være tilstrekkelig til at personen kommer seg

fra rullestolen og opp i sengen, og tilbake. Tilsvarende må det være tilstrekkelig plass til å ta klær og lignende inn og ut av skapet.

Til fjerde ledd bokstav c

Veiledning

Hensikten med kravet om fri passasje på 0,9 meter til dør og vindu er å sikre at en person i rullestol lett kan komme til dører og vinduer uten at det er nødvendig å flytte på møbler.

Til femte ledd bokstav a

Veiledning

Med likestilt deltakelse menes ikke bare tilgang til rommet eller oppholdsarealet, men at personer med funksjonsnedsettelse også skal kunne delta på lik linje med andre i de aktivitetene som bygningen, og rom i denne, er beregnet for.

For å gjøre det enkelt å orientere seg i et rom må det tas hensyn til menneskers ulike forutsetninger for å kunne "lese" et rom, og ulike muligheter til å orientere seg og bevege seg. I motsetning til personer med alminnelig syn som lett danner seg et overblikk over et rom, vil personer som er svaksynte eller blinde først oppfatte detaljer for så å kunne danne seg et bilde av helheten.

Rommets form og planløsning oppfattes lettere ved god belysning og bevisst bruk av farger og kontraster.

Kravene i forskriften innebærer at tekniske installasjoner og lignende skal tilrettelegges og tilpasses slik at de kan benyttes av personer med funksjonsnedsettelse.

Kravene i forskriften innebærer også at når idrettsanlegg, teater, kino, forsamlingslokale og lignende har scene og podium, må disse være universelt utformet. På forskjellige steder på tribuner eller i sal må et tilstrekkelig antall plasser være lett tilgjengelig.

For krav til belysning og lydforhold, se bestemmelser i kapittel 13.

Henvisninger

- [NS 11001-1:2009 Universell utforming av publikumsbygninger](#)

Til femte ledd bokstav b

Veiledning

Hensikten med kravet om snuareal i rommet er å sikre tilstrekkelig plass til å manøvrere og snu en rullestol.

At rullestolbruker kan betjene nødvendige funksjoner på en tilfredsstillende måte betyr for eksempel at et konferanserom må utformes og utstyres slik at en person i rullestol kan delta på linje med andre, benytte podium og betjene det som er nødvendig for å kunne holde et foredrag.

Preaksepterte ytelser

1. Snuarealet for rullestol må minimum være en snusirkel med en diameter på 1,5 meter.
2. Snuarealet må ikke overlape slagarealet til dører.

Til sjette ledd

Veiledning

Det er viktig at det legges til rette for at informasjon og service kan utformes slik at den kan fungere for alle kategorier av publikum, for eksempel at innredning av skranker og tekniske installasjoner også er egnet for personer med funksjonsnedsettelse.

Informasjonstavle vil være enklest å finne dersom den plasseres ved hovedatkomst.

Preaksepterte ytelser

1. I store uoversiktlige områder må resepsjon og atkomst til denne være tydelig skiltet og merket.

Til sjuende ledd

Veiledning

Eksempler på mange rom med samme funksjon kan være gjesterom i overnattingsbygg, for eksempel hotell, campinghytter og lignende, eller prøverom i butikker.

Unntaket vil også kunne gjelde møterom i bygninger, der det er flere møterom med tilnærmet samme størrelse og brukermulighet (utstyr). Unntaksregelen gjelder ikke for rom som anvendes til teater og film, dersom de ulike rommene har forskjellig tilbud.

Unntaket gjelder ikke krav til dører, jf. § 12-13.

Henvisninger

- [Anvisning 220.114 Orienterbarhet i bygninger. Visuell oppfattelse og forståelse. SINTEF Byggforsk](#)
- [Anvisning 220.335 Dimensjonering for rullestol. SINTEF Byggforsk](#)
- [Anvisning 320.100 Menneskers rekkevidde og plassbehov. SINTEF Byggforsk](#)
- [Anvisning 361.411 Kjøkken i bolig. SINTEF Byggforsk](#)

§ 12-8. Entré og garderobe

- (1) Entré eller inngang i en tilgjengelig boenhet skal ha
 - a) fri passasje på minimum 0,9 m utenfor møbleringssonen
 - b) plass til snuareal for rullestol utenfor dørens slagradius.

- (2) For byggverk med krav om universell utforming skal minst 1/10 av garderobene ha betjeningshøyde på maksimum 1,2 m.

Til første ledd bokstav a

Veiledning

Hensikten med bestemmelsen er å sikre tilstrekkelig plass for bruk av rullestol i entré.

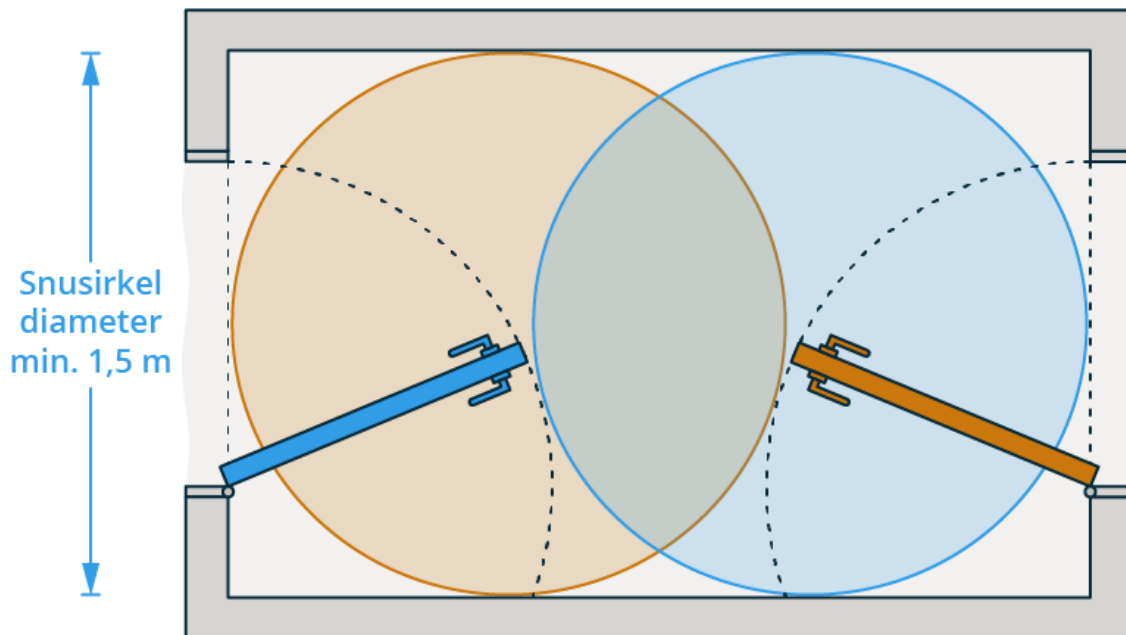
Til første ledd bokstav b

Veiledning

Kravet om plass utenfor dørens slagradius gjelder for alle dører som fører til eller fra entré.

Preaksepterte ytelser

1. Snuarealet for rullestol må minimum være
 - a. en snusirkel med diameter 1,5 m eller
 - b. et snurektangel på 1,3 m x 1,8 m
2. I studentboliger som får krav om snuareal for rullestol, jf. § 1-2 sjette og sjuende ledd, må snusirkelen ha diameter på minimum 1,3 m.
3. Snuarealet må ikke overlappe slagarealet til den døren som skal betjenes.



§ 12-8 Figur 1: Snurearealet må ikke overlappe slagarealet til den døren som skal betjenes.

Til annet ledd

Veiledning

Hensikten med kravet er å sikre at personer i rullestol kan betjene garderoben slik at de fra sittende stilling kan henge fra seg tøy, og at det er mulig å benytte speil og annet interiør som er plassert i garderoben.

Kravet innebærer at det plasseres opphengssystem for klær i to høyder, en til bruk for stående og en til bruk for sittende.

Henvisninger

- [Anvisning 363.110 Boligens inngangsrom. SINTEF Byggforsk](#)
- [Anvisning 379.205 Garderober for ansatte og publikum. SINTEF Byggforsk](#)

§ 12-9. Bad og toalett

- (1) Boenheten skal ha minst ett bad og toalett der følgende skal være oppfylt:
 - a) Størrelsen og planløsningen skal være slik at det er fri gulvplass til snuareal for rullestol foran toalettet, minimum 0,9 m fri gulvplass på den ene siden av toalettet og minimum 0,2 m på den andre siden. Det skal være fri passasjebredde på minimum 0,9 m fram til fri plass ved siden av toalettet.
 - b) Det skal være mulighet for trinnfri dusjsone. Det skal være fri passasjebredde på minimum 0,9 m fram til dusjsonen.
 - c) Vegg i dusj- og toalettsonen skal gi festemulighet for ettermontering av nødvendig utstyr.

- (2) I byggverk med krav om universell utforming skal, i etasjer som har bad eller toalett, 1/10 og minst ett være utformet i samsvar med følgende:
 - a) Gulvet og veggene skal ha synlig kontrast. Fastmontert utstyr skal ha synlig kontrast til gulvet og veggen.
 - b) Størrelsen og planløsningen skal være slik at det er fri gulvplass til snuareal for rullestol foran toalettet og minimum 0,9 m fri gulvplass på begge sider av toalettet. Det skal være fri passasjebredde på minimum 0,9 m fram til fri plass ved siden av toalettet. Toalettet skal ha håndstøtte på begge sider.
 - c) Det skal være tilstrekkelig fri plass under servanten.
 - d) Dusjsonen skal være trinnfri og minimum 1,6 m x 1,3 m. Dusjhodet skal være regulerbart i høyden og dusjsonen skal gi festemulighet for montering av nødvendig utstyr.

Til første ledd

Veiledning

Kravet gjelder alle boenheter med mindre det er gjort unntak i andre paragrafer, for eksempel unntaket i § 12-2.

Kravene gjelder ikke for ekstra bad og toalett i boenheten.

Hensikten med krav om tilgjengelige bad og toalett er å tilrettelegge for hele livsløpet. Dersom det skulle oppstå et behov for tilgjengelighet, unngår en å måtte gjøre endringsarbeider i boligen.

Det er tilstrekkelig at den prosjekterte løsningen viser at det oppnås tilgjengelighet.

Til første ledd bokstav a

Veiledning

Fri plass til snuareal foran toalettet sikrer at en person i rullestol, eller med rullator, lett kan komme til og benytte toalettet.

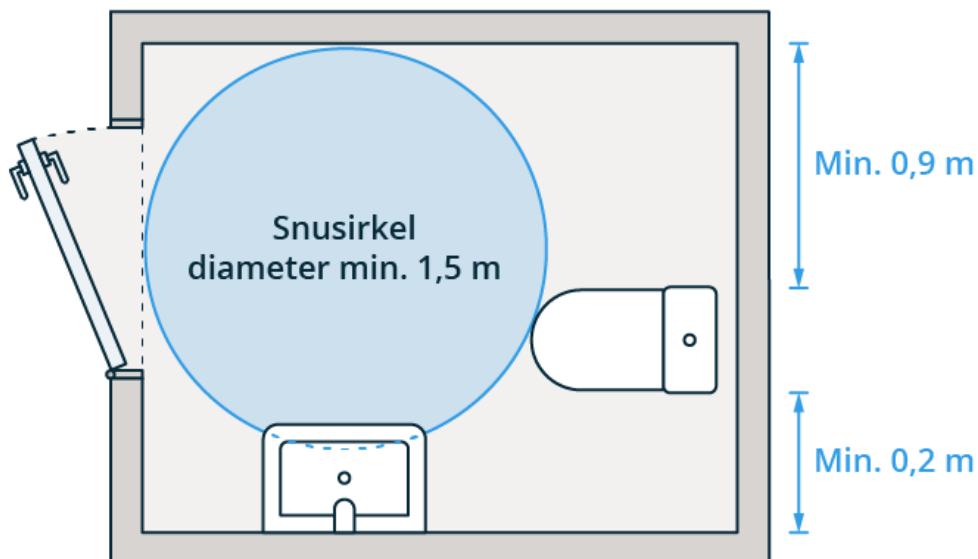
Fri plass ved siden av toalettet kan være nødvendig for å forflytte seg fra rullestolen til toalettsetet.

Snuareal kan plasseres slik at det er mulig å snu under det faste inventaret. Dette må plasseres minimum 0,67 meter over gulv. Fri gulvplass for snuareal trenger ikke plasseres sentrisk foran toalett.

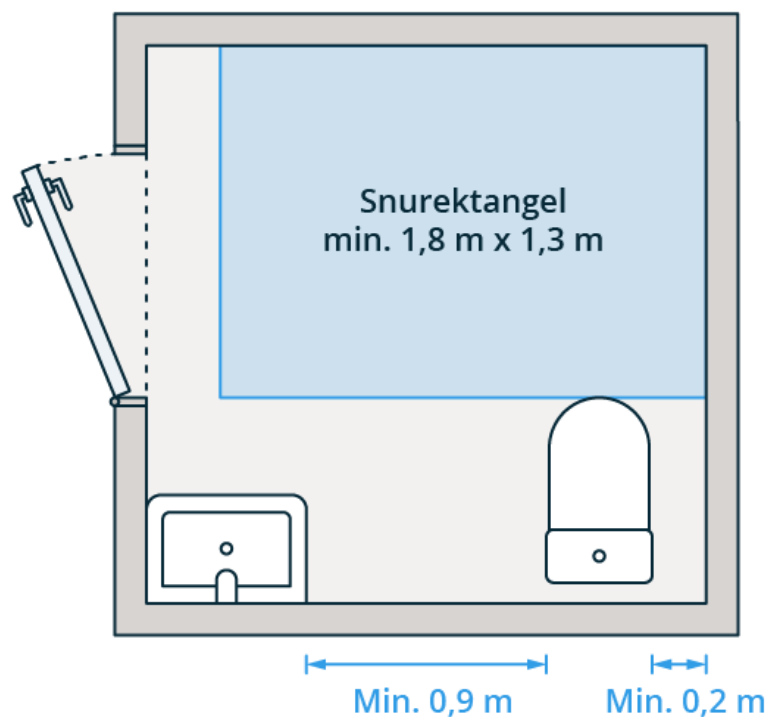
Fri plass på 0,9 meter ved siden av toalettet kan benyttes som kombinert dusjsone og areal for plassering av rullestol.

Preaksepterte ytelser

1. Snuarealet for rullestol må minimum være
 - a. en snusirkel med diameter på 1,5 m eller
 - b. et snurektangel på 1,3 m x 1,8 m
2. I studentboliger som får krav om snuareal for rullestol, jf. § 1-2 sjette og sjuende ledd, må snusirkelen ha diameter på minimum 1,3 m. Dette gjelder også på toalett for besøkende, jf. § 1-2 sjette ledd bokstav c.



§ 12-9 Figur 1: Eksempel på plassering av snusirkel foran toalett i boenhet.



§ 12-9 Figur 2: Eksempel på plassering av snurektangel foran toalett i boenhet.

Til første ledd bokstav b

Veiledning

Kravet forhindrer ikke montering av dusjkabinett, badekar eller lignende, men det er en forutsetning at dusjsonen også kan fungere uten slik innredning.

Til første ledd bokstav c

Veiledning

Kravet innebærer at bøyler, håndgrep og lignende skal kunne monteres slik at de er sikre i bruk.

Preaksepterte ytelser

1. Vegg må utføres slik at utstyr kan monteres opp til minimum 1,8 meter over gulvet i dusjsonen.
2. Utstyr må kunne monteres på veggen bak, og eventuelt veggen ved siden av toalettet.

Til annet ledd

Veiledning

Kravet gjelder arbeidsbygning og byggverk for publikum.

Hensikten med kravet til universell utforming av bad og toalett er at personer med funksjonsnedsettelse skal komme til og kunne bruke servant, toalett og dusj. I arbeids- og publikumsbygninger stilles det strengere krav enn i boliger, fordi flere ulike funksjonsnedsettelser skal ivaretas, inkludert de som har behov for hjelper.

Arbeidsmiljøloven med forskrifter kan kreve flere universelt utformede toaletter.

[Diskriminerings- og tilgjengelighetsloven § 5](#) tillater ikke forskjellsbehandling av personer med nedsatt funksjonsevne. Dette gjelder for eksempel ulik mulighet for bruk av toalett og bad i byggverkets åpningstid, avhengig av en persons funksjonsevne.

Til annet ledd bokstav a

Veiledning

Kravet innebærer at gulv, vegg og fastmontert utstyr må ha farger med tilstrekkelig kontrast til hverandre.

Fargekontrast betyr at fargen på objektet avviker fra fargen på bakgrunnen. Speil regnes i denne sammenheng ikke som bakgrunn.

Preaksepterte ytelser

1. Synlig kontrast innebærer at luminanskontrasten må være minimum 0,4.

Til annet ledd bokstav b

Veiledning

Fri plass på 0,9 meter ved siden av toalett gir plass for rullestol dersom en persons funksjonsnivå tilsier at han har behov for å sette fra seg rullestolen ved siden av toalettet.

Kravet om fri plass på begge sider av toalettet gjør det mulig å komme til fra begge sider.

Det kan prosjekteres med to rom med speilvendte løsninger som til sammen oppfyller kravene.

Håndstøtter montert på vegg er å foretrekke foran håndstøtter montert på toalett. Veggmonterte håndstøtter muliggjør bruk av dusj og toalettstol.

Snuarealet kan plasseres slik at rullestolen kan snu under fast inventar som er plassert minimum 0,67 meter over gulv. Fri gulvplass for snuareal trenger ikke plasseres sentrisk foran toalett.

Preaksepterte ytelser

1. Snuarealet for rullestol må minimum være en snusirkel med diameter på 1,5 meter.
2. Fast innredning kan ikke plasseres i areal som er avsatt til passasjebredde.

Til annet ledd bokstav c

Preaksepterte ytelser

1. Én servant må være høyderegulerbar eller ha fri høyde minimum 0,67 m i en dybde på minimum 0,5 m fra fronten av servanten.

Til annet ledd bokstav d

Veiledning

Denne bestemmelsen stiller ikke krav om dusj, men gir krav om at eventuelle dusjsoner skal ha en egnet utforming. Kravet om at dusjsonen skal gi festemulighet for montering av nødvendig utstyr

innebærer at bøylor, håndgrep, dusjseter og lignende skal kunne monteres slik at de er sikre i bruk, jf. § 12-5.

Preaksepterte ytelser

1. Vegger må utføres slik at utstyr kan monteres opp til minimum 1,8 meter over gulvet i dusjsonen.

Henvisninger

- [Lov om arbeidsmiljø, arbeidstid og stillingsvern mv., kapittel 4](#)
- [Forskrift om utforming og innretning av arbeidsplasser \(arbeidsplassforskriften\), §2-4, §3-6 og §3-7](#)
- [Lov om forbud mot diskriminering på grunn av nedsatt funksjonsevne](#)
- [Anvisning 220.335 Dimensjonering for rullestol. SINTEF Byggforsk](#)
- [Anvisning 320.100 Menneskers rekkevidde og plassbehov. SINTEF Byggforsk](#)
- [Anvisning 361.215 Sanitærutstyr og plassbehov. SINTEF Byggforsk](#)
- [Anvisning 361.216 Baderom, toalettrom og vaskerom i bolig. SINTEF Byggforsk](#)
- [Anvisning 379.201 Toaletter for ansatte og publikum. SINTEF Byggforsk](#)

§ 12-10. Bod og oppbevaringsplass

- (1) Boenheter skal ha tilstrekkelig og egnet plass for oppbevaring av klær og mat.
- (2) Boenheter skal ha oppbevaringsplass eller bod på minimum 5,0 m² BRA for sykler, sportsutstyr, barnevogner og lignende. For boenheter inntil 50 m² BRA skal arealet være minimum 2,5 m² BRA.
- (3) Boenheter med krav om tilgjengelighet skal ha trinnfri atkomst til oppbevaringsplass eller bod. Nødvendig oppbevaringsplass eller bod skal være tilgjengelig ved bruk av rullestol.

Til første ledd

Preaksepterte ytelser

1. Kjøkkenet må ha tilstrekkelig plass til oppbevaring av mat, og minimum plass til kjøleskap og oppbevaringsplass for tørrmat.

Til annet ledd

Veiledning

Areal til tekniske installasjoner for ventilasjon, varmtvann og lignende kan ikke inngå i oppbevaringsarealet.

Oppbevaringsplass eller bod på minimum 2,5 m² og 5,0 m² BRA innebærer vanligvis fysisk avgrensning som går opp til himlingen. Avgrensingen kan være i form av vegger eller dører.

Preaksepterte ytelser

1. Oppbevaringsarealet på 5,0 m² BRA kan utføres som én enhet eller deles i to.
2. Bod eller oppbevaringsplass må være lett tilgjengelig for plassering av utstyr som benyttes ute.

Til tredje ledd

Veiledning

Kravet til trinnfri atkomst gjelder uavhengig av om innvendig oppbevaringsplass er i eller utenfor boenheten.

Det generelle kravet om at rullestol skal kunne snu inne rom gjelder ikke for bod eller oppbevaringsplass.

For å kunne benytte boden må det være tilstrekkelig areal til at å kjøre inn og rygge ut med rullestol. Det må være tilstrekkelig areal foran oppbevaringsplassen, slik at denne kan benyttes av en person i rullestol.

I bygning med boenhet med krav om heis er det i tillegg krav om oppstillingsplass for rullestol, barnevogn og lignende, jf. § 8-9.

Henvisninger

- [Anvisning 366.101 Oppbevaringsplasser i boliger. SINTEF Byggforsk](#)
- [Anvisning 361.411 Kjøkken i bolig. SINTEF Byggforsk](#)

§ 12-11. Balkong, terrasse og lignende

- (1) Balkonger, terrasser og lignende skal ha tilfredsstillende sikkerhet og brukskvalitet.
- (2) Nivåforskjeller på mer enn 0,5 m skal sikres med rekkverk, jf. § 12-15.
- (3) Følgende skal være oppfylt i bygning med krav om tilgjengelig boenhet og byggverk med krav om universell utforming:
 - a) Atkomster til balkong, terrasse, uteplass og lignende skal være trinnfrie i arbeids- og publikumsbygninger og på boenhetens inngangsplan.
 - b) Balkonger, terrasser og lignende skal ha fri gulvplass som gir plass til snuareal for rullestol.

Til første ledd

Veiledning

Hensikten med kravet er å sikre at balkonger, terrasser og lignende utformes slik at de er egnet for tiltenkt bruk.

Til annet ledd

Veiledning

Nivåforskjeller større enn 0,5 meter fra balkong eller terrasse eller tilsvarende ned til terrenget eller til annet underliggende plan eller nivå, kan utgjøre en fare for skade på person ved fall.

Krav til høyde og utforming av rekkverk følger av i § 12-17.

Det er ikke krav om håndløper på rekkverk på balkong, terrasse og lignende.

Til tredje ledd bokstav a

Veiledning

Hensikten med kravet er å sikre likestilt bruk av balkonger, terrasser og uteplasser.

Til tredje ledd bokstav b

Preaksepterte ytelser

1. Snuarealet for rullestol i en tilgjengelig boenhet må minimum være
 - a. en snusirkel med diameter på 1,5 m eller
 - b. et snurektangel på 1,3 m x 1,8 m
2. I studentboliger som får krav om snuareal for rullestol, jf. § 1-2 sjette og sjuende ledd, må snusirkelen ha en diameter på minimum 1,3 m.
3. Snuarealet må ikke overlappe slagarealet til den døren som skal betjenes.
4. Snuareal for rullestol i byggverk med krav om universell utforming må minimum være snusirkel med diameter på 1,5 meter.
 - a. Snuarealet må ikke overlappe slagarealet til dører.

Andre henvisninger

- [Anvisning 220.210 Sikkerhet mot ulykker i og ved boliger. SINTEF Byggforsk](#)
- [Anvisning 361.501 Balkonger og terrasser. Utforming og brukbarhet. SINTEF Byggforsk](#)

§ 12-12. Avfallssystem og kildesortering

- (1) Det skal tilrettelegges for kildesortering av avfall. Avfallsbrønner, avfallssug eller annet avfallssystem skal prosjekteres og utføres slik at det ikke oppstår sjenerende støy, lukt eller annen ulempe.
- (2) Felles avfallssystem for boligbygninger med krav om tilgjengelig boenhet og for byggverk med krav om universell utforming, skal være lett tilgjengelig, ha trinnfri atkomst og ha innkasthøyde på maksimum 1,2 m.

Til første ledd

Veiledning

Krav til tilfredsstillende ventilasjon for innendørs avfallsrom følger av § 13-2.

Preaksepterte ytelser

1. Avfallssystemet må dimensjoneres etter byggets virksomhet, antall tilknyttede boenheter, antall sorteringsfraksjoner samt intervaller for innsamling.

Til annet ledd

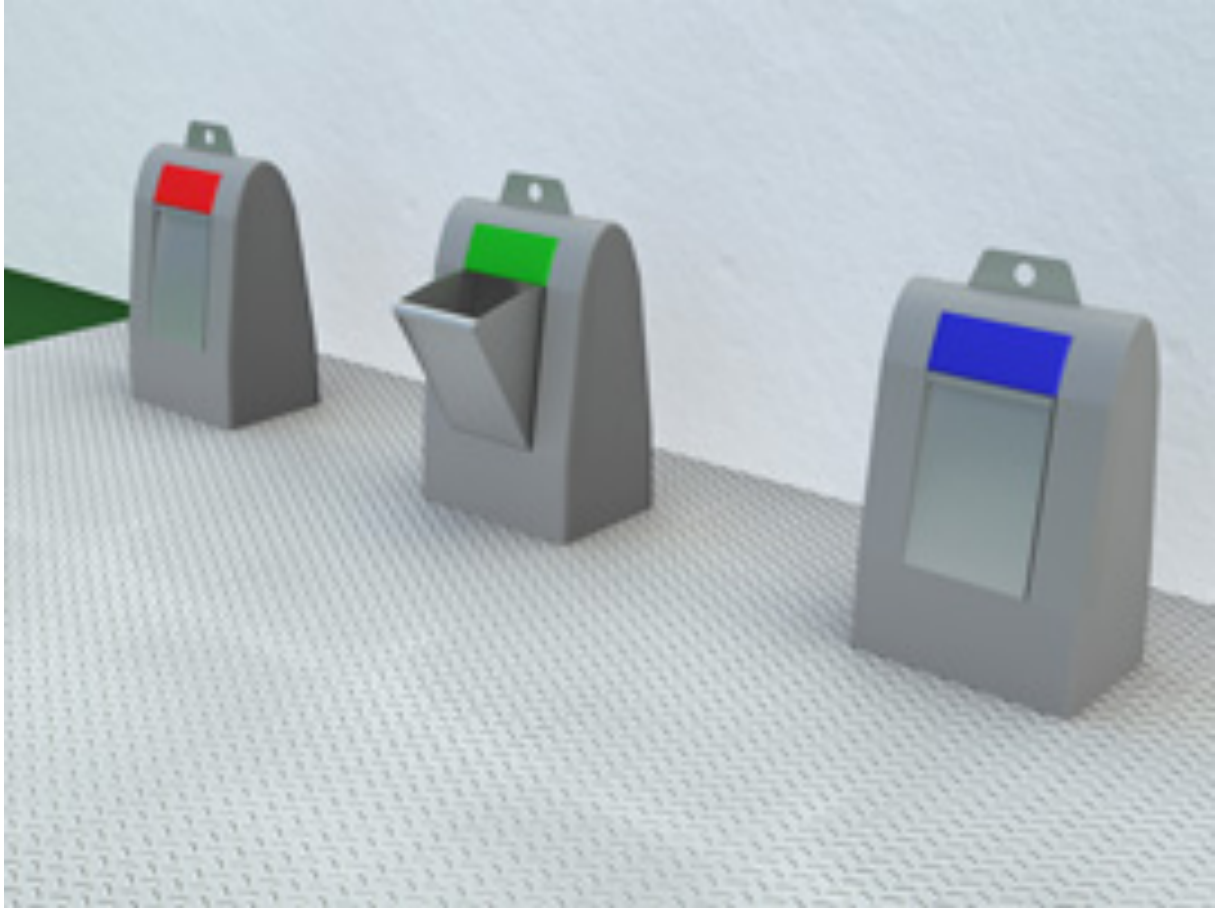
Veiledning

Krav om at avfallssystemet skal være lett tilgjengelig innebærer at det skal være lett å komme til, og lett å bruke.

Avfallssystem som har gode kontrastforhold til omgivelsene er lett å se for svaksynte.

Preaksepterte ytelser

1. Avstanden fra en inngang for arbeidsbygning og byggverk for publikum, eller fra boenhetens inngangsdør til et felles avfallssystem, kan være maksimum 100 meter.
2. En person i rullestol må kunne komme inntil og betjene innkastluken.
3. Innkastluken må ha god kontrast mot tilgrensende flater, med luminanskontrast på minimum 0,4.



§ 12-12 figur 1: Felles avfallssystem som er lett tilgjengelig og lett å bruke.

Henvisninger

- [Anvisning 379.265 Forbruksavfall. Kildesortering, oppsamling og brannsikkerhet](#)

III. BYGNINGSDELER

§ 12-13. Dør, port og lignende

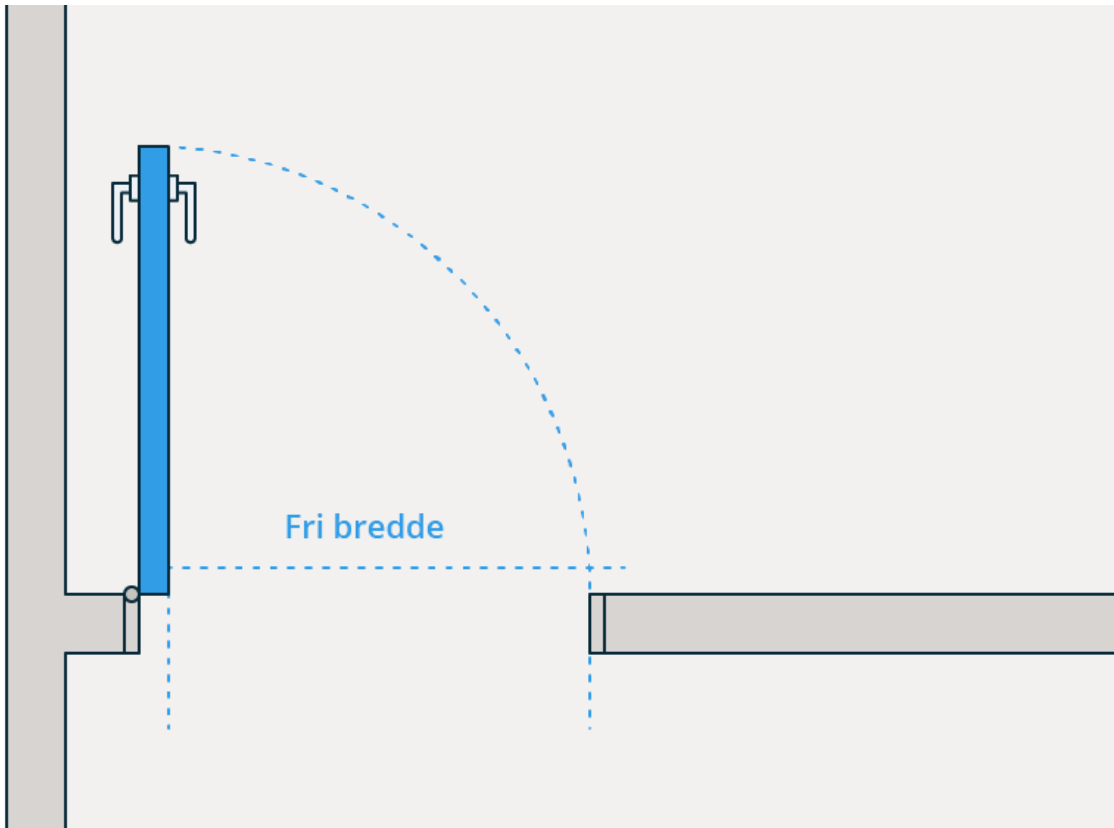
- (1) Dør, port og lignende skal være lett å se og bruke, og skal utformes slik at de ikke skader personer, husdyr eller utstyr.
- (2) Bredden og høyden skal tilpasses forventet ferdsel og transport, inklusiv rømning ved brann, og skal minst oppfylle følgende:
 - a) Inngangsdør og dører i kommunikasjonsveier skal ha fri bredde på minimum 0,86 m. I byggverk beregnet for mange personer skal fri bredde være på minimum 1,16 m.
 - b) Dører internt i boenheter skal ha fri bredde på minimum 0,76 m.
 - c) Dører internt i byggverk med krav om universell utforming skal ha fri bredde på minimum 0,86 m. Dør til bad i overnattingsrom som er unntatt fra krav til universell utforming etter § 12-7 sjuende ledd, skal ha fri bredde på minimum 0,76 m.
 - d) Dør i badstue, kjølerom og fryserom skal slå ut og kunne åpnes fra innsiden uten bruk av nøkkel.
 - e) Dører skal ha fri høyde på minimum 2,0 m.
- (3) I bygninger med krav om tilgjengelig boenhet gjelder følgende:
 - a) Dører som er beregnet for manuell åpning til og i atkomst- og rømningsveier, skal kunne åpnes med åpningskraft på maksimum 30 N.
 - b) Automatisk døråpner skal monteres utenfor dørens slagradius. Den skal være godt synlig og være plassert med en betjeningshøyde mellom 0,8 m og 1,2 m over gulvet. Døråpneren skal plasseres i tilstrekkelig avstand fra innvendig hjørne.
 - c) Terskler skal være trinnfrie.
 - d) Ved skyvedør og sidehengslet dør skal det være tilstrekkelig fri sideplass til at personer i rullestol kan åpne og lukke døren. Kravet gjelder ikke dører som har automatisk døråpner.
- (4) I byggverk med krav om universell utforming gjelder i tillegg til første til tredje ledd følgende:
 - a) Kravet til åpningskraft i tredje ledd bokstav a gjelder bare for dør til og i hovedatkomstvei og hovedrømningsvei.
 - b) Dører skal være synlige i forhold til omliggende vegger. Luminanskontrasten skal være på minimum 0,4.

Til bestemmelsen

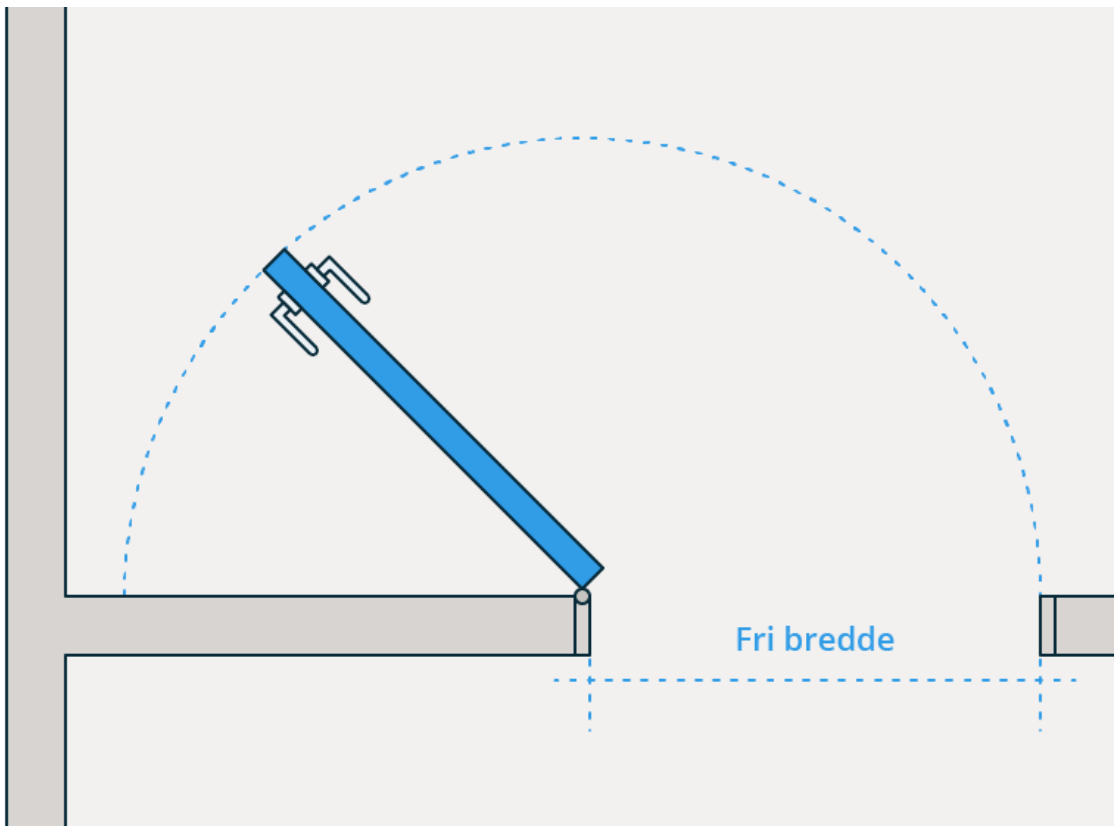
Veiledning

Fri bredde måles når døren har maksimal åpning, se figur 1a til 1d.

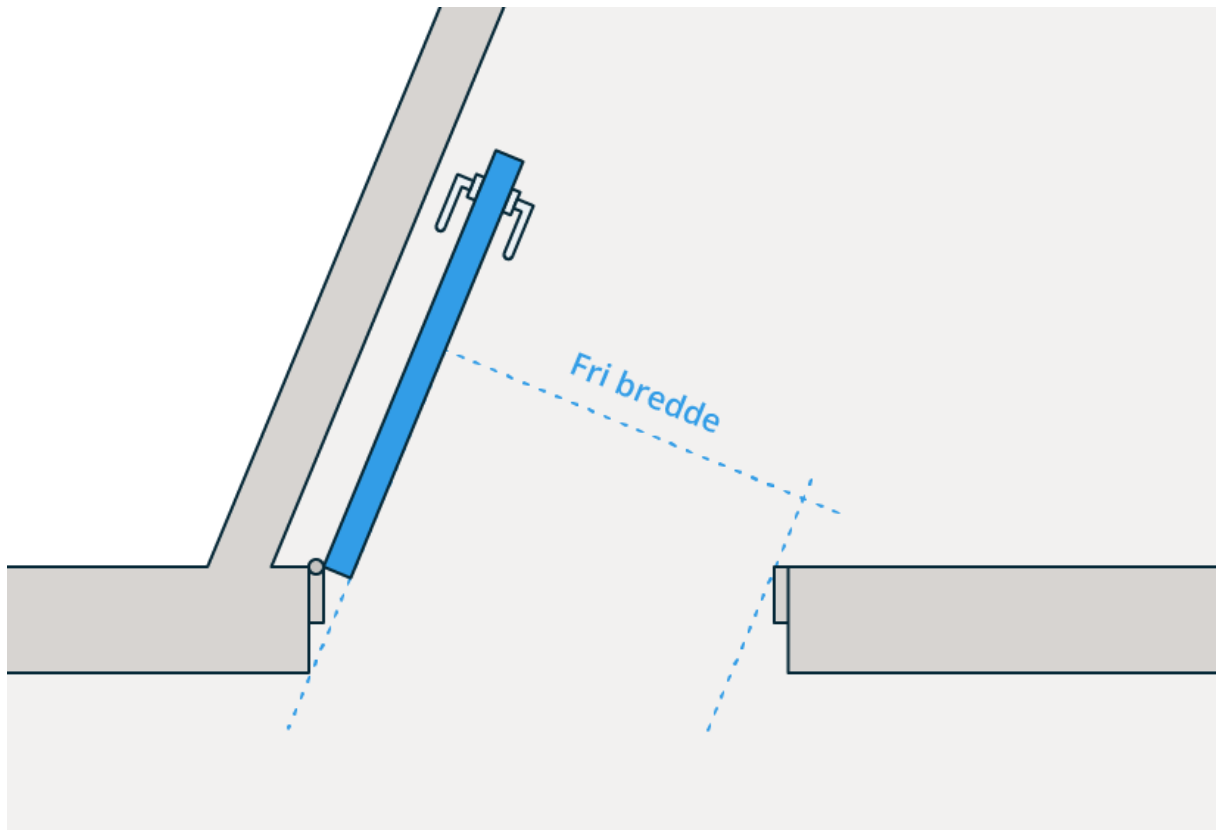
Krav til dører til løfteinnretninger følger av kapittel 15.



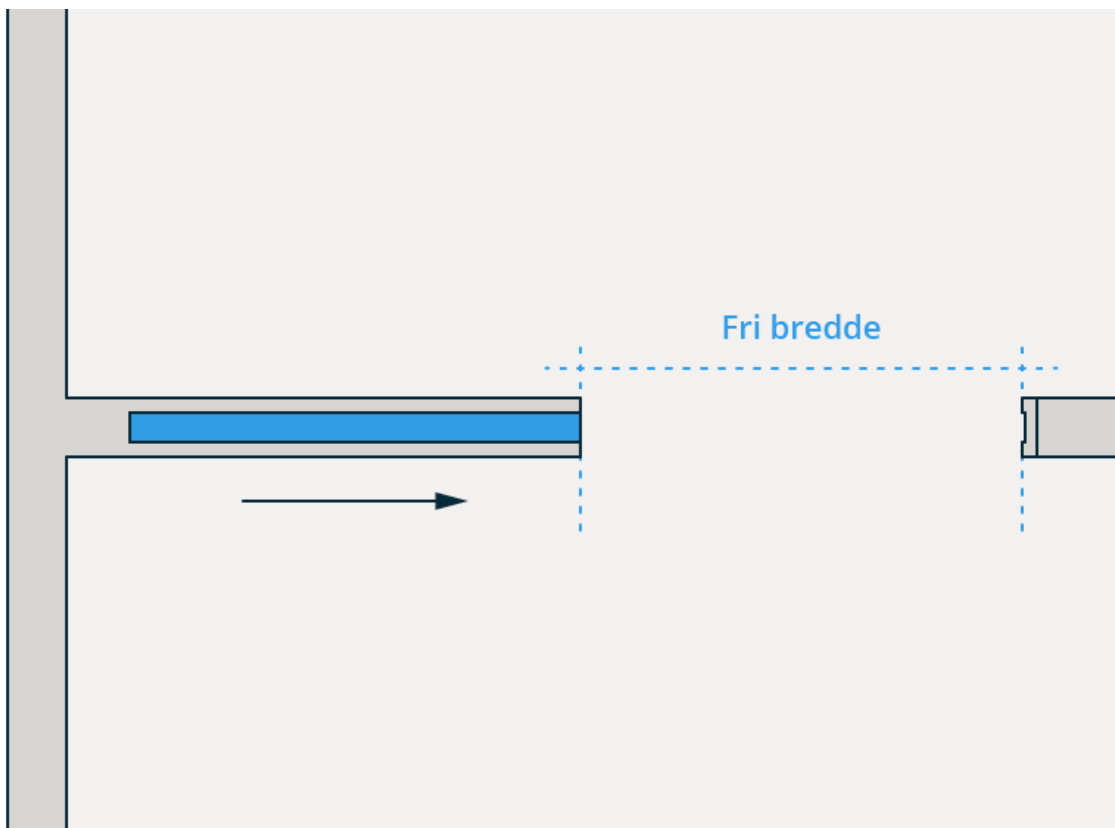
§ 12-13 figur 1a: Slik måler du fri bredde i dør med 90 graders åpningsvinkel.



§ 12-13 figur 1b: Slik måler du fri bredde i dør med 180 graders åpningsvinkel.



§ 12-13 figur 1c: Slik måler du fri bredde i dør mot skrå vegg.



§ 12-13 figur 1d: Slik måler du fri bredde i skyvedør.

Til første ledd

Veiledning

For å unngå sammenstøt er det viktig at dør, port og lignende plasseres slik at de er lette å se. Det er også viktig å unngå klemfare.

Dør som slår ut i kommunikasjonsvei, kan utgjøre en fare når den lukkes opp.

En dør som slår ut er enklere å åpne, dersom en person inne i rommet har behov for hjelp.

Krav til glass, herunder sikring og merking, er beskrevet i § 12-17.

Preaksepterte ytelser

1. Glassdør må være merket.
2. Glassdør i bunnen av et trapperom må unngås dersom det er fare for at en person ved fall kan støte mot glasset slik at det knuses.

Til annet ledd

Veiledning

Forventet ferdsel og transport omfatter ferdsel av personer og husdyr, samt transport av møbler og utstyr i henhold til byggets funksjon.

Krav til fri bredde i dør for å ivareta sikkerhet ved rømning fra tilstøtende rom til rømningsvei, og i rømningsvei, framgår av veiledningen til § 11-13 sjuende ledd og § 11-14 femte ledd.

Fri bredde i dør for å ivareta sikkerhet ved rømning fra tilstøtende rom til rømningsvei, og i rømningsvei, må også oppfylle ytelser gitt i veiledningen til § 11-13 sjuende ledd og § 11-14 femte ledd.

Til annet ledd bokstav b

Veiledning

Krav om større bredde kan følge av § 11-13 og § 11-14.

Til annet ledd bokstav c

Veiledning

Bestemmelsen regulerer ikke dører til avlukker i rom, som for eksempel dør til toalettavlukke og lignende. Avlukke for universelt utformet toalett og dusj, skal ha fri passasje på minimum 0,9 meter, jf. § 12-9 annet ledd bokstav b.

Krav om større bredde kan følge av § 11-13 og § 11-14.

Til annet ledd bokstav d

Veiledning

Hensikten med bestemmelsen er å sikre at ingen skal kunne stenges inne i badstue, kjølerom eller fryserom. Glassdører utformes i samsvar med krav gitt i § 12-17.

Preaksepterte ytelser

1. Kravet gjelder også om døren låses med nøkkel utenfra. Slike dører må ha fast montert vrider på innsiden som kan benyttes til å låse opp døren.
2. Løsninger som forutsetter hengelås utenpå døren må ikke benyttes.

Til annet ledd bokstav e

Veiledning

Det er satt krav til fri høyde i dør for å unngå skade på person ved sammenstøt, og for å sikre normal transport av møbler og utstyr.

Til tredje ledd

Veiledning

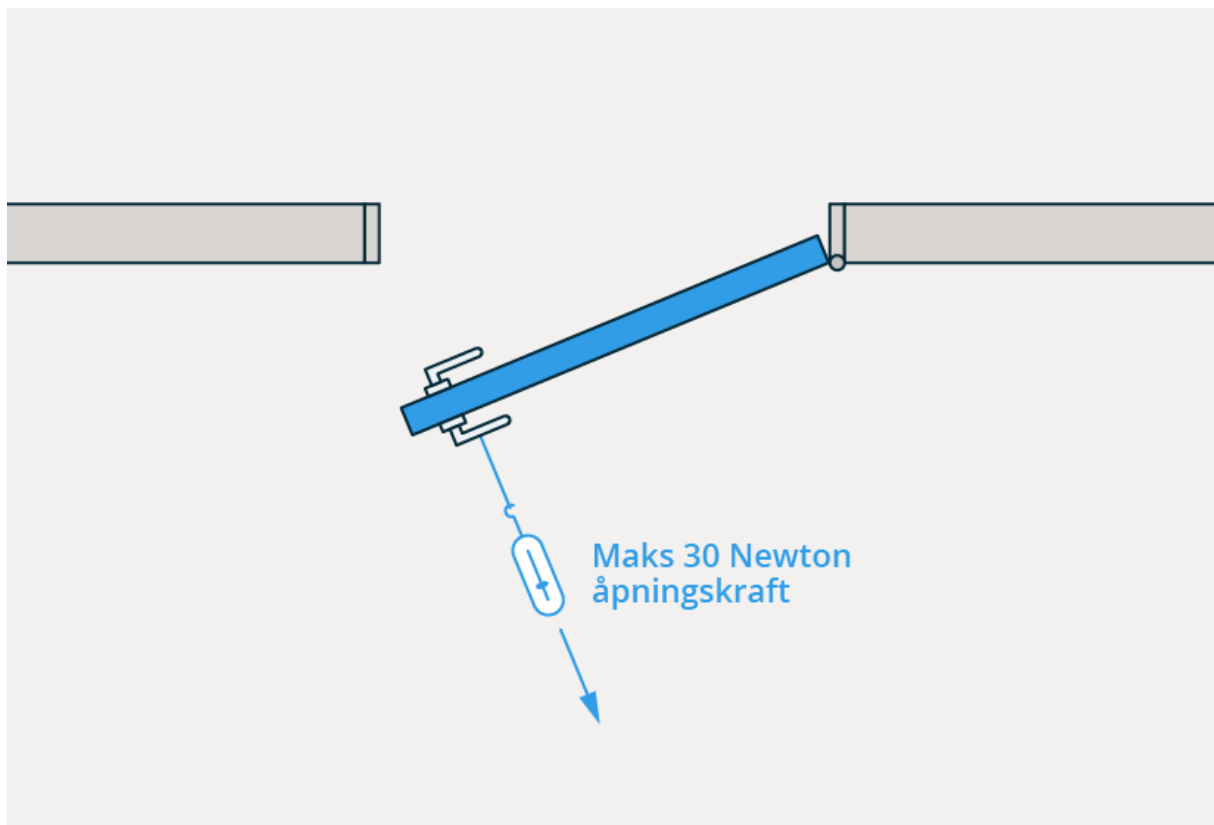
I bolig uten krav om tilgjengelighet gjelder kun første og annet ledd.

Til tredje ledd bokstav a

Veiledning

Kravet om åpningskraft omfatter alle dører både til og i atkomst- og rømningsveier fordi det forutsettes at personen klarer seg selv.

Hensikten er å sikre at personer med redusert arm- eller håndkraft kan åpne dører. Tunge dører og dører med dørlukkere kan være vanskelig å åpne, særlig for barn og eldre personer. Dersom en benytter rullestol eller ganghjelpemidler, blir det ekstra komplisert å åpne tunge dører.



§ 12-13 figur 2: En dør som er beregnet for å åpnes manuelt skal ha åpningskraft på maksimum 30 N.

Til tredje ledd bokstav b

Veiledning

Med dørens slagradius forstår vi området som døren slår ut over når den åpnes eller lukkes.

Årsaken til at døråpner må plasseres utenfor dørens slagradius, er fare for sammenstøt når døren slår opp, og at personer i rullestol skal kunne benytte døråpneren.

Den angitte høydeplasseringen skal sikre at både stående og sittende kan betjene døråpneren.

Preaksepterte ytelser

1. Tilstrekkelig avstand fra innvendig hjørne kan oppfylles ved at:
 - a. brytere ikke plasseres nærmere enn 0,5 m fra hjørnet, eller
 - b. døråpneren kan plasseres ved døren dersom avstanden fra døren til hjørnet er mer enn 0,85 m, eller
 - c. den automatiske døråpneren kan betjenes med allment tilgjengelige fjernkontroller, fotoceller eller lignende.

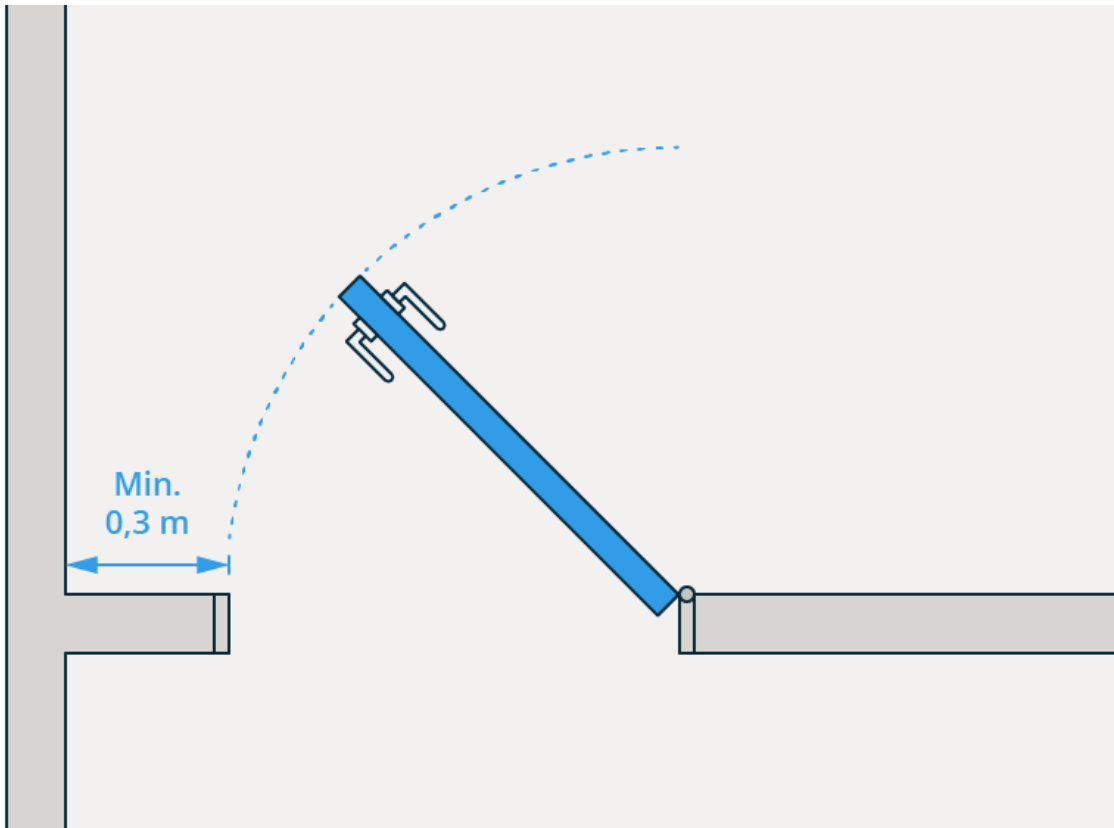
Til tredje ledd bokstav d

Veiledning

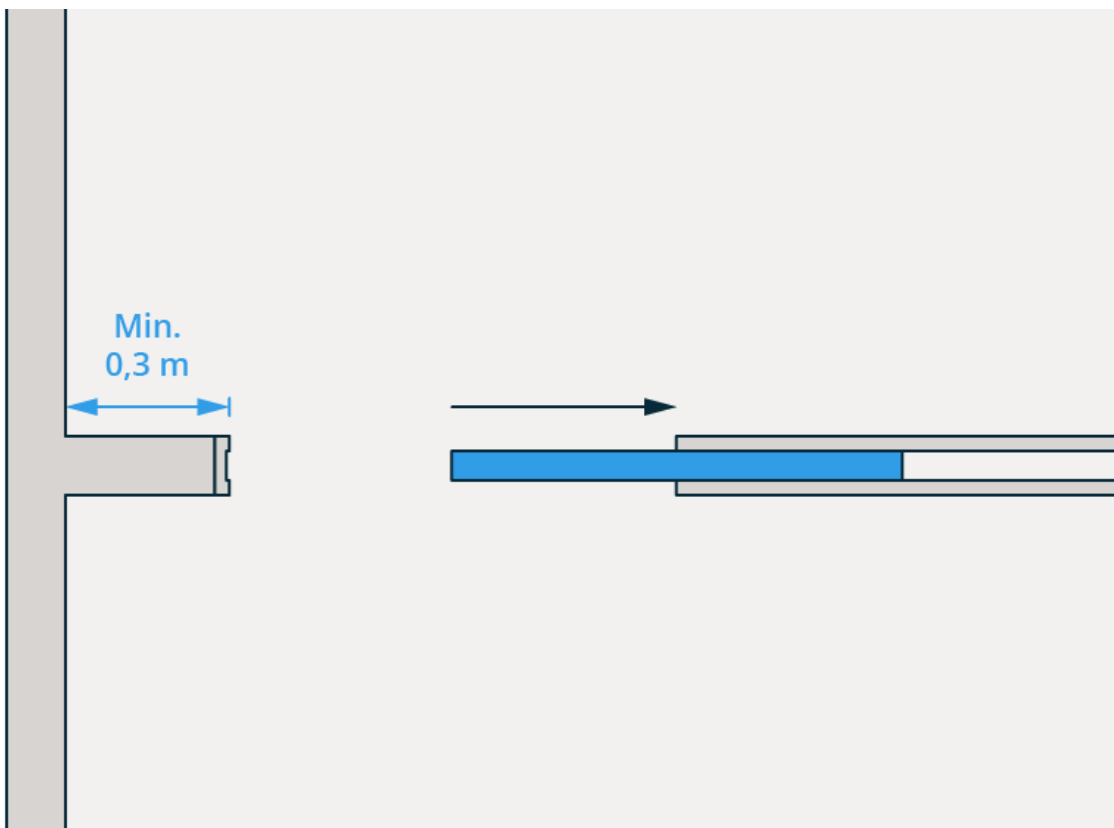
Behovet for fri sideplass vil variere for ulike typer dører.

Preaksepterte ytelser

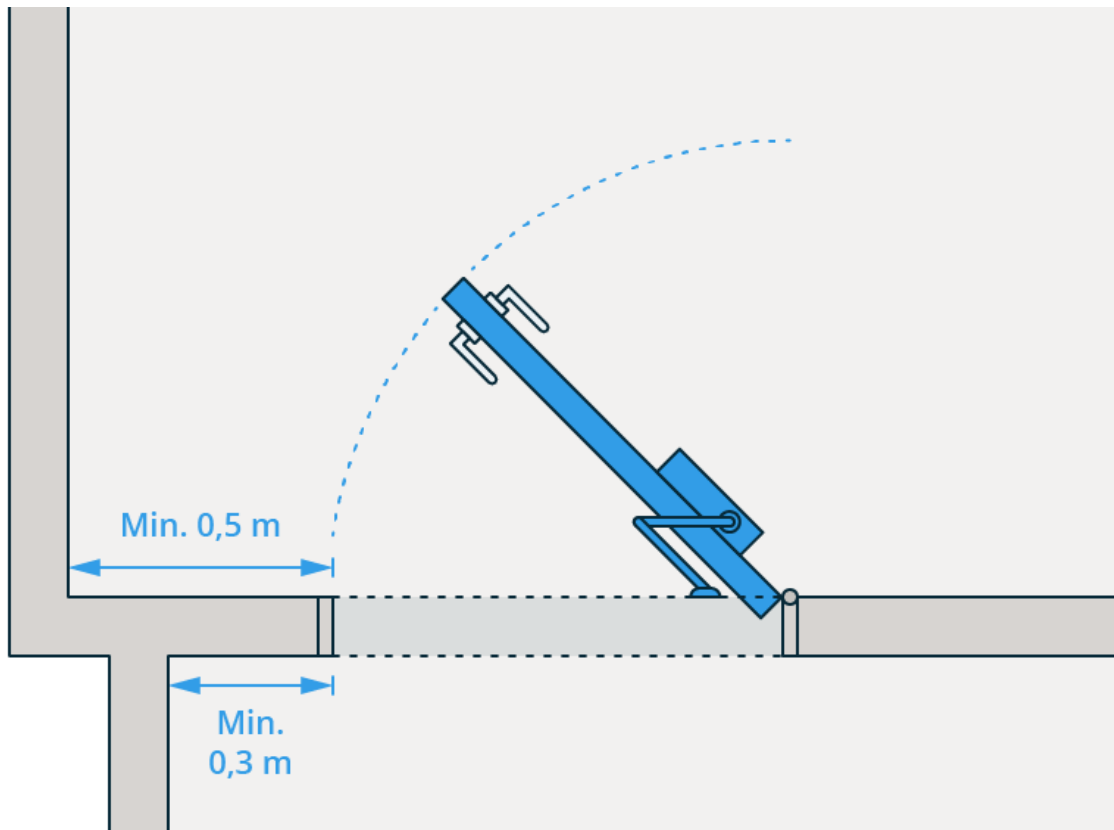
1. Dør beregnet for manuell åpning må ha fri sideplass på minimum 0,3 meter ved dørens låskant på begge sider av døren. Dette gjelder både sidehengslet dør og skyvedør.
2. Dør med belastning (dørpumpe og lignende) inntil 30 Newton beregnet for manuell åpning, må ha fri sideplass på minimum 0,5 meter ved dørens låskant der døren åpnes mot deg, og minimum 0,3 meter der døren åpnes fra deg.



§ 12-13 figur 3: Nødvendig fri sideplass ved sidehengslet dør.



§ 12-13 figur 4: Nødvendig fri sideplass ved skyvedør.



§ 12-13 figur 5: Nødvendig fri sideplass ved dør med belastning.

Til fjerde ledd

Veiledning

Byggverk med krav om universell utforming er beskrevet i § 12-1.

I byggverk med krav om universell utforming er det viktig at dører er godt synlige og lette å bruke for flest mulig uavhengig av brukerforutsetninger.

Til fjerde ledd bokstav a

Veiledning

Kravet om åpningskraft gjelder for alle hovedatkomster og hovedrømningsveier for en bruksenhet. Dører i alternative atkomst- og rømningsveier er ikke omfattet av kravet.

Begrensingen av kravet til å gjelde dører i hovedrømningsvei eller -veier må ses i sammenheng med kravet om planlegging av assistert rømning (evakueringsplaner), jf. § 11-12.

Henvisninger

- [Beregning av luminanskontrast: NS11001-1:2009 Universell utforming av byggverk. Del 1: Arbeids- og publikumsbygninger. Normativt tillegg B2.](#)
- [Anvisning 220.335 Dimensjonering for rullestol. SINTEF Byggforsk](#)
- [Anvisning 320.100 Menneskers rekkevidde og plassbehov. SINTEF Byggforsk](#)

§ 12-14. Trapp

- (1) Trapper skal være lette og sikre å gå i. Bredde og høyde i trapper skal tilpasses den forventede ferdsel og transport, herunder rømning. Følgende skal minst være oppfylt:
 - a) Trappen skal ha sikker avgrensing og håndløper på begge sider.
 - b) Minst én håndløper skal være med overkant mellom 0,8 m og 0,9 m over gulvet eller trinnet.
 - c) Trappen skal ha jevn stigning og samme høyde på opptrinn i hele trappens lengde.
 - d) Inntrinn i ganglinjen skal være minimum 0,25 m. Trapper med rette løp skal ha samme dybde på inntrinn.
 - e) Repos skal ha tilstrekkelig størrelse til å hindre og stanse fall. Det skal være repos ved høydeforskjeller på mer enn 3,3 m.
 - f) Trapperom skal ha god belysning slik at trappetrinn er synlige.
 - g) Inntrinn skal ha sklisikker overflate.
 - h) Trapper med rette løp skal ha bredde på trappeløpet på minimum 0,90 m og fri høyde minimum 2,1 m. Trapper med rette løp internt i en boenhet skal ha bredde på trappeløpet på minimum 0,80 m og fri høyde på minimum 2,0 m.
 - i) Trapper som ikke har rette løp, skal ha bredde på trappeløpet som er minimum 0,10 m bredere enn kravet i bokstav h.

- (2) For hovedtrapper som betjener mer enn én boenhet gjelder, i tillegg til første ledd, følgende:
 - a) Bredden på trappeløpet i trapp med rette løp skal være minimum 1,10 m og fri høyde skal være minimum 2,1 m.
 - b) Håndløperen skal
 1. være i én høyde med overkant 0,8 m eller i to høyder med overkant henholdsvis 0,9 m og 0,7 m, målt fra inntrinnets forkant
 2. føres utover øverste og nederste trinn med avrundet avslutning
 3. følge trappeløpet, og rundt på mellomrepos.
 - c) Inntrinn skal markeres slik at det oppnås luminanskontrast på minimum 0,8 i forhold til trinnfargen. Markeringen på inntrinnet skal være i hele trinnets bredde i maksimum 0,04 m dybde.
 - d) Dybden på repos skal være minimum 1,5 m fra trinnforkant eller fra rekkverket til den motstående veggen.
 - e) For svingt trapp skal inntrinn i den indre ganglinje være minimum 0,15 m. For svingt trapp i rømningsvei for mange personer skal minste inntrinn i den indre ganglinjen være minimum 0,20 m.

- (3) I byggverk med krav om universell utforming gjelder, i tillegg til kravene i første og annet ledd, følgende:
 - a) Hovedtrapp med rette løp skal ha bredde på trappeløpet på minimum 1,20 m.
 - b) Håndløperen skal ha luminanskontrast på minimum 0,8 i forhold til bakgrunnen. Ved begynnelsen av hver etasje skal etasjeangivelse markeres. Håndløperen skal føres minimum 0,3 m forbi øverste og nederste trinn med avrundet avslutning.

- c) Det skal være et farefelt foran det øverste trappetrinnet og et oppmerksomhetsfelt foran og inntil det nederste trinnet i hele trappens bredde. Farefeltet og oppmerksomhetsfeltet skal merkes taktilt og visuelt med luminanskontrast på minimum 0,8 i forhold til bakgrunnen.
- (4) I bygning med krav om tilgjengelig boenhet og i byggverk med krav om universell utforming skal håndløperen utformes slik at den gir et godt grep.
- (5) Følgende unntak gjelder fra kravene som er gitt i første til fjerde ledd:
- a) Det er ikke krav om håndløper på begge sider der den er til hinder for atkomsten til sitte- og ståplasser i amfi, tribuner og lignende.
 - b) Trapp, leder eller stige som kun benyttes i forbindelse med driften av byggverket, skal utformes funksjonelt ut fra forventet bruk og slik at personsikkerheten ivaretas, men er forøvrig unntatt fra bestemmelsene i denne paragrafen. Unntaket gjelder ikke dersom trapp, leder eller stige er en del av rømningsveien.

Til bestemmelsen

Veiledning

Terminologi er i samsvar med [NS-EN 14076:2013](#).

Åpninger i trappeløp og rekkverk må tilfredsstille krav gitt i § 12-15.

For trapp i opparbeidet uteareal gjelder § 8-9. Dette er trapper som ikke er fysisk forbundet med byggverket, verken direkte eller via gangbro eller lignende.

Til første ledd

Veiledning

Hensikten med kravet til utforming av trapp er blant annet å unngå fallskader.

Trapper med rette løp er enklere å gå i enn svingte trapper.

Trapper med tette opptrinn og uten utspring på trinnforkant reduserer faren for snubling og fall.

Preaksepterte ytelser

1. Avstanden mellom dør og starten eller slutten på trappeløp må være minimum 0,5 m. Internt i boenheter må avstanden være minimum 0,3 m.

Til første ledd bokstav a

Veiledning

Hensikten med kravet om sikker avgrensning av trapper er å unngå at personer faller utenfor trappeløpet.

Sikker avgrensning i trappeløpet kan oppnås med rekkverk eller annen sikring mot det fri, vindu, glassfelt og lignende. For sikring av vindu og glassfelt kan det for eksempel benyttes personsikkerhetsrute, se også § 12-17 Vindu og andre glassfelt.

I spindeltrapp hvor spindelen (søylen i midten av trappa) kan brukes til å holde seg i, kan denne fungere som håndløper.

Det er særskilte krav til håndløper for hovedtrapper som betjener mer enn én boenhet, og for trapper i hovedløsningen i byggverk med krav om universell utforming, jf. annet til fjerde ledd.

Nivåforskjeller på mer enn 0,5 meter må sikres med rekkverk eller lignende, jf. §12-5.

Til første ledd bokstav b

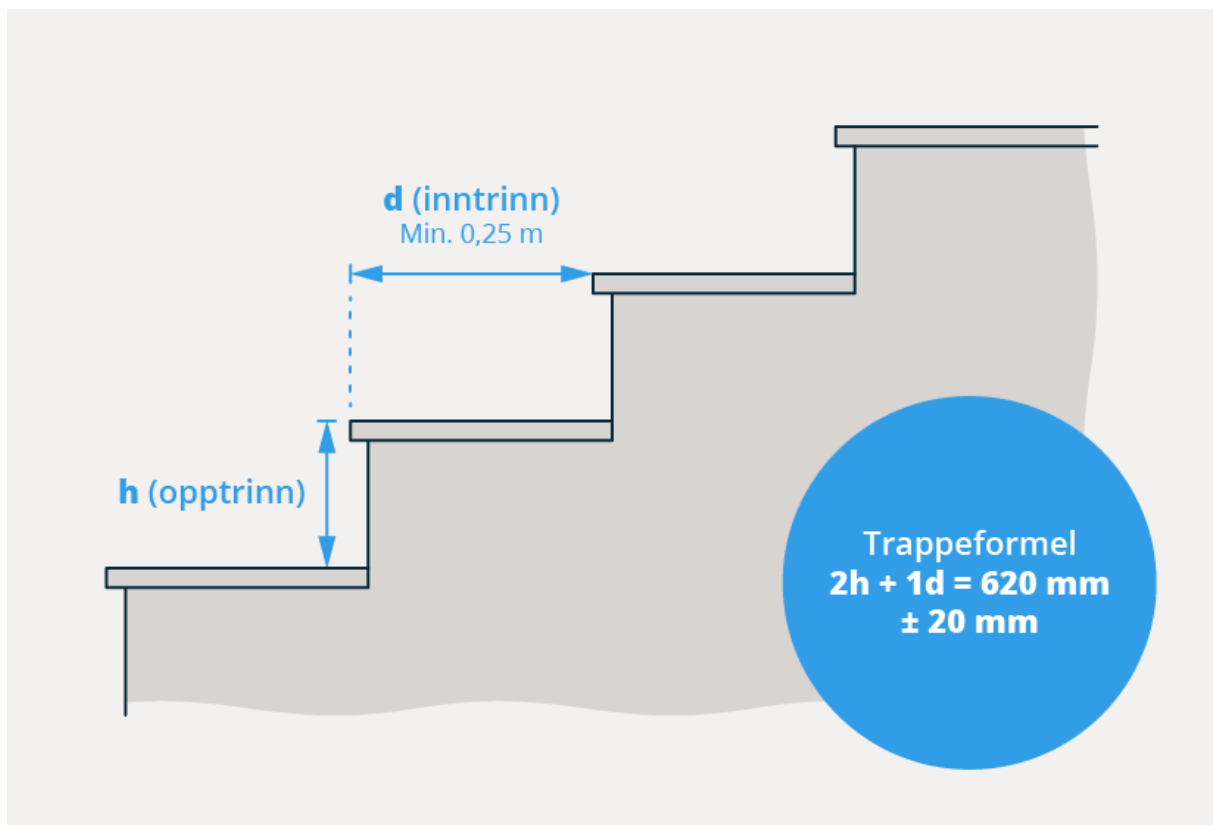
Veiledning

Det generelle kravet for håndløper på rekkverk i trapp er at øverste håndløper skal være i høyde mellom 0,8 meter og 0,9 meter over gulvet eller trinnet. Høyde på håndløperen i trapp måles fra trinnforkant.

Til første ledd bokstav c og d

Preaksepterte ytelser

1. Trapper som utformes i samsvar med trappeformelen, $2 \text{ opptrinn} + 1 \text{ inntrinn} = 620 \text{ mm} \pm 20 \text{ mm}$, målt langs ganglinjen, vil oppfylle kravet i forskriften.



§ 12-14 figur 1: Trapper skal ha jevn stigning.

Til første ledd bokstav e

Veiledning

Kravet gjelder også mellomrepos når de skal stanse fall.

Det er viktig at det er tilstrekkelig avstand mellom trinnforkant og dør slik at en, på en sikker måte, kan passere dører som vender ut mot en trapp.

Preaksepterte ytelser

1. Repos må ha minst samme dybde som bredden i det tilknyttede trappeløpet.
2. Lengden på repos som skal stanse fall i trapper uten eller med ubetydelig retningsendring, må være minimum 1,8 m.
3. Mellomrepos må ha tilstrekkelig størrelse for forventet ferdsel og transport, herunder rømning.

Til første ledd bokstav f

Preaksepterte ytelser

1. Belysningen må være jevn, uten reflekser fra overflater eller blending fra lysarmaturene.

Til første ledd bokstav g

Preaksepterte ytelser

1. Det må benyttes overflater i inntrinn i trapp som i tørr eller våt tilstand ikke er så glatte at det er fare for fall ved forutsatt bruk.

Til første ledd bokstav h

Veiledning

Kravene er satt ut fra hensynet til sikker bruk og ut fra behovet for fri bredde og høyde til forutsatt transport av møbler og utstyr og lignende.

Preaksepterte ytelser

1. Dersom håndløperen stikker mer enn 0,10 meter ut i trappeløpet, må bredden på trappeløpet økes tilsvarende.

Til annet ledd

Veiledning

Hovedtrappen i en boligbygning er den trappen som er hovedatkomst til boenheten.

Til annet ledd bokstav a

Veiledning

Kravene til minimum bredde på trappeløpet og høyde i hovedtrappen er satt ut fra hensynet til sikker bruk og ut fra hensynet til forventet transport av møbler og utstyr.

Preaksepterte ytelser

1. Dersom håndløperen stikker mer enn 0,10 meter ut i trappeløpet, må bredden på trappeløpet økes tilsvarende.

Til annet ledd bokstav b

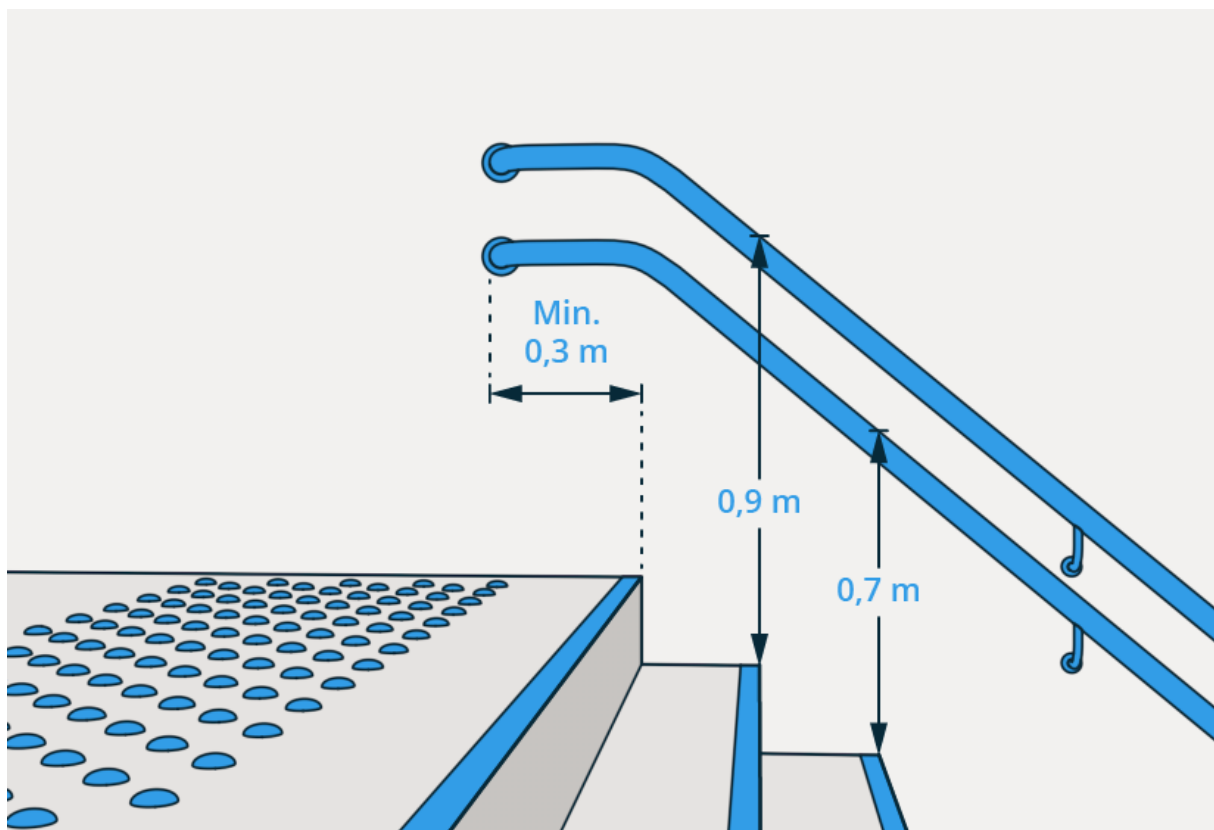
Veiledning

Hensikten med kravet om håndløper er å forhindre fall og sikre god gangkomfort.

Hensikten med at håndløperen skal ha avrundet avslutning er blant annet for å unngå at klær kan hekte seg fast i håndløperen.

Preaksepterte ytelser

1. Avrundet avslutning innebærer at håndløperen kan avsluttes inn mot vegg, rundt et hjørne eller at håndløpere i to høyder kan sammenføres.
2. Der det er dører eller andre åpninger på repos må håndløperen avsluttes med avrundet avslutning minimum 0,3 m inn på repos.



§ 12-14 Figur 2. Enten kan én håndløper monteres med overkant 0,9 meter over forkanten på inntrinnet og med og den andre 0,2 meter lavere, eller én håndlløper kan monteres i 0,8 meter høyde.

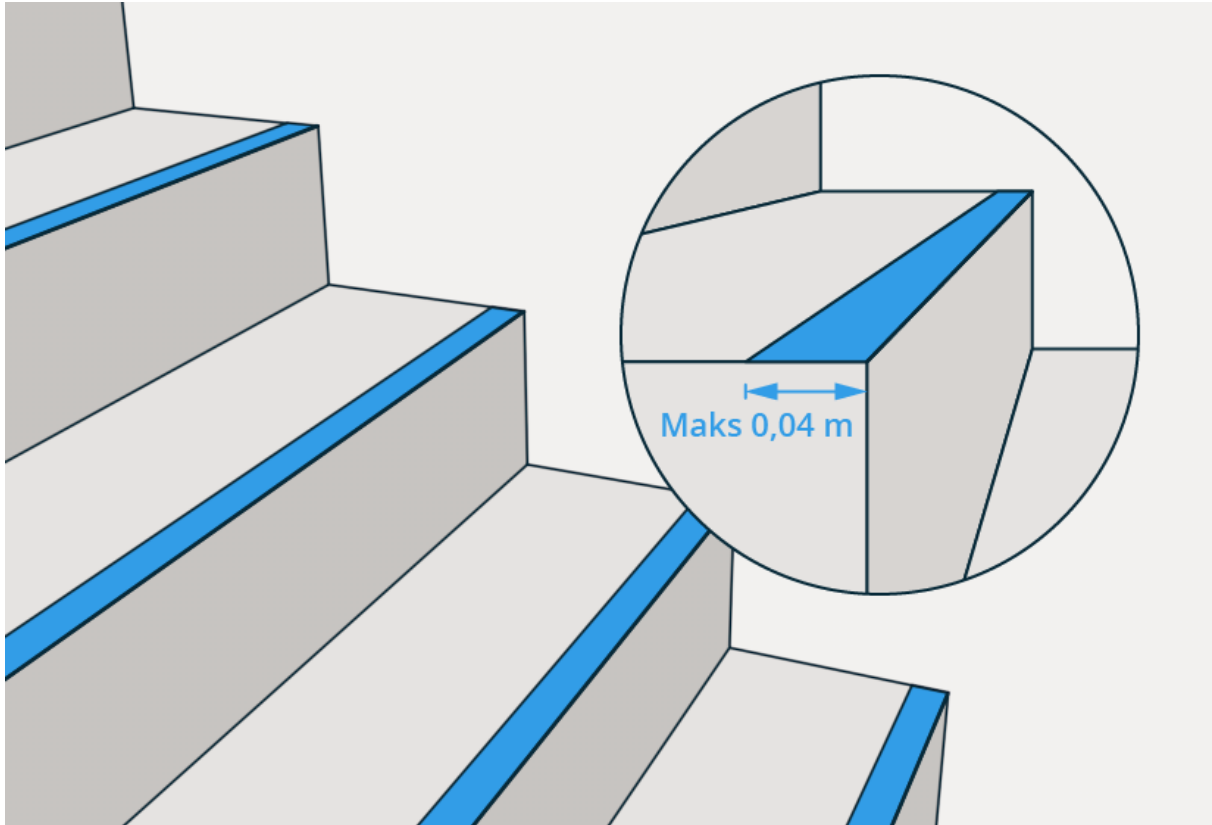
Til annet ledd bokstav c

Veiledning

Begrensningen på 0,04 meter er satt for at trinnenes avsats skal være synlig når en står på toppen av trappen. Dersom markeringen er bredere enn 0,04 meter på trappetrinnene, vil det fra toppen av trappen se ut som hele inntrinnet er markert og da mister markeringen sin funksjon.

Preaksepterte ytelser

1. Markering må være på inntrinnets forkant.



§ 12-14 figur 3: Markeringen av trinn skal være i hele bredden på trappen. Den skal ikke ha større dybde enn 0,04 meter.

Til annet ledd bokstav d

Veiledning

Kravet gjelder ikke for mellomrepos, det vil si repos der det ikke er atkomst fra repos til annet areal.

Til annet ledd bokstav e

Veiledning

Indre ganglinje er 0,3 meter fra håndløper langs trappens indre begrenning.

Rømningsvei for mange mennesker kan for eksempel være i salgs- og forsamlingslokaler, jf. §11-14. Her skal to personer kunne gå i trappen ved siden av hverandre, og dermed får trappen to gangsoner.

Til tredje ledd

Veiledning

Kravene i tredje ledd gjelder for alle trapper i hovedløsningen i byggverk med krav om universell utforming, jf. §12-1.

Til tredje ledd bokstav a

Veiledning

Hovedtrappen i byggverk for publikum og arbeidsbygning er trapp som er hovedatkomst i byggverket eller internt i en bruksenhet.

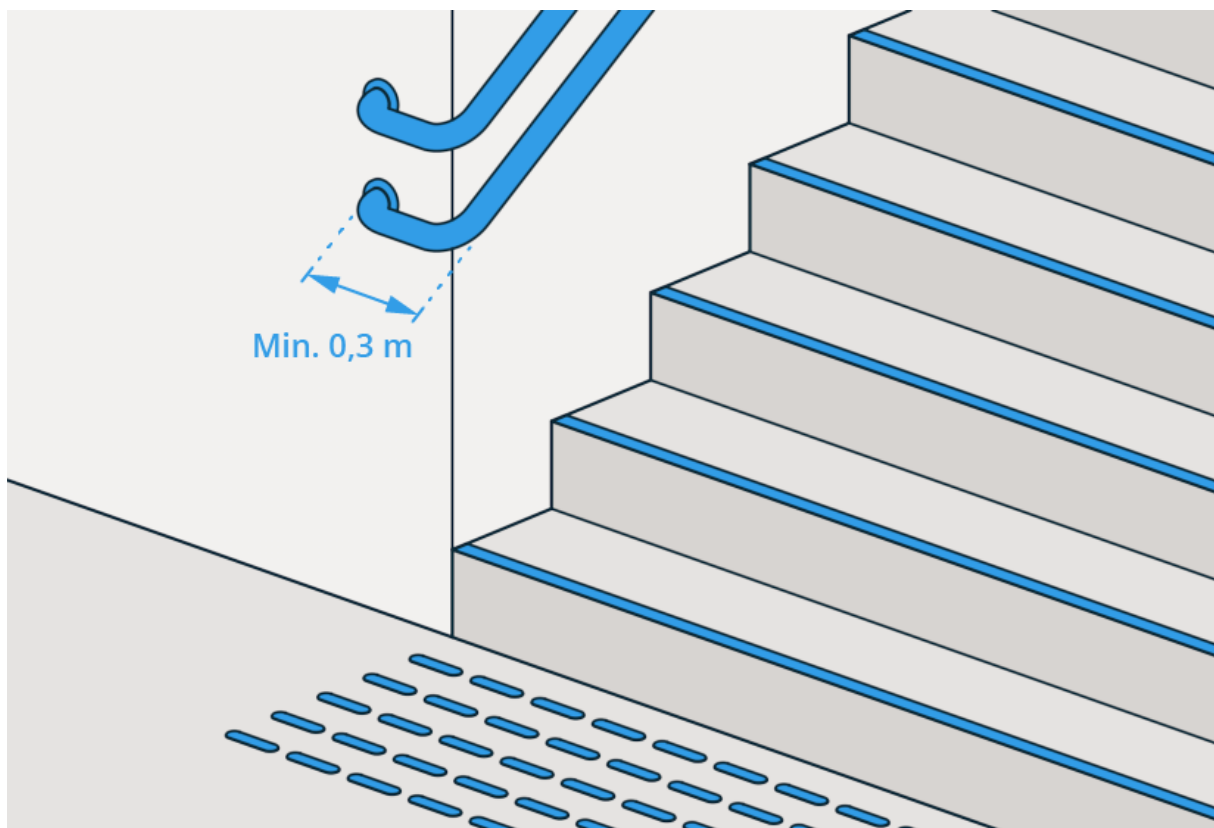
Til tredje ledd bokstav b

Veiledning

Kravene til utforming av håndløper er gitt i annet ledd.

Hensikten med markering av etasjeangivelse på håndløperen er at blinde og svaksynte på en enkel måte skal kunne vite hvilken etasje de er i. Markeringen er også viktig for orientering ved rømning.

Kravet innebærer at håndløperen må følge hele trappeløpet, også rundt repos. For sikker ferdsel i trappen er det viktig at håndløperen får en avrundet avslutning. Avrundet avslutning innebærer at håndløper kan avsluttes inn mot vegg, rundt et hjørne eller at håndløpere i to høyder kan sammenføres.



§ 12-14 figur 4: Håndløper skal føres 0,3 m forbi siste trinn. Håndløper kan avsluttes inn mot vegg.

Preaksepterte ytelser

1. Det må benyttes samme utforming på markering i alle etasjer.
2. Markeringen må være taktil for at flest mulig skal ha nytte av den.
3. Der det er dører eller andre åpninger på repos kan håndløper avsluttes med avrundet avslutning minimum 0,3 meter inn på repos.

Til tredje ledd bokstav c

Veiledning

For at blinde og svaksynte skal ha nytte av et farefelt på toppen av en trapp, er det viktig at det er tilstrekkelig plass til korrekt plassering og at teksturen på feltet er gjenkjennbart som et farefelt.

Preaksepterte ytelser

1. Utforming av farefelt må være gjenkjennbart som taktil varslingsfare.
2. Farefeltet må plasseres med en avstand tilsvarende ett trinns dybde før trappen starter.
3. Andre markeringer eller matter foran dører og lignende må ikke komme i konflikt med farefeltet.

Til fjerde ledd

Preaksepterte ytelser

1. Runde håndløpere må ha diameter på 40 til 45 mm.
2. Ovale eller flate håndløpere må ha omkrets på 100 til 150 mm.
3. Håndløpere må ha fri avstand på minimum 45 mm til vegger og andre hindringer.

Til femte ledd bokstav a

Veiledning

Atkomster i amfi, tribuner og lignende må ha håndløper, eller annen anordning man kan støtte seg til, på minst én side. Ryggstø eller liknende i seteradene kan utformes slik at en kan støtte seg til disse. Dette kan da erstatte håndløper.

Til femte ledd bokstav b

Veiledning

Trapp, leder eller stige til areal som ikke er måleverdig, er unntatt fra bestemmelsene i denne paragrafen.

Henvisninger

- [NS-EN 14076:2013 Tretrapper. Terminologi](#)
- [Anvisning 324.301 Utforming av trapper. SINTEF Byggforsk](#)

§ 12-15. Utforming av rekkverk

- (1) Rekkverk skal ha høyde og utforming som sikrer mot fall og sammenstøt, og skal utformes slik at det forhindrer klatring.
- (2) Rekkverk i trapper og ramper skal ha høyde minimum 0,9 m over gulv eller trinn. Høydekravet gjelder også rekkverk på mellomrepos og returrekkverk på repos.

- (3) Balkonger, terrasser, tribuner, passasjer og lignende skal ha rekkverk med høyde
 - a) minimum 1,2 m der nivåforskjellen er mer enn 10,0 m
 - b) minimum 1,0 m der nivåforskjellen er inntil 10,0 m.
- (4) Nivåforskjeller til terrenget eller underliggende plan som er mindre enn 3,0 m kan sikres på annen forsvarlig måte enn med rekkverk.
- (5) Åpninger i rekkverket skal være maksimum 0,10 m opp til en høyde på minimum 0,75 m. For rekkverk over 1,0 m skal åpninger i rekkverket være maksimum 0,10 m i en høyde opp til minimum 0,25 m under topp av rekkverk. Den horisontale avstanden mellom en bygningsdel og det utenpåliggende rekkverket skal være maksimum 0,05 m.

Til første ledd

Veiledning

Hensikten med kravet er at personer ikke utsettes for fall over eller sammenstøt med rekkverket, og at barn ikke lett kan klatre over.

Der det bare kreves håndløper etter §§ 12-14 og 12-16 kan understøttelsen utformes uten hensyn om krav til sikring mot klatring, selv om understøttelsen ser ut som et rekkverk. Dette gjelder for eksempel der en rampe følger terrenget i et uteoppholdsareal med krav om universell utforming, hvor det er krav om håndløper, men ikke krav om sikring mot fall.

Preaksepterte ytelser

1. Liggende spiler eller lignende som gjør det enkelt for barn å klatre, må unngås dersom ikke rekkverket utformes slik at det blir umulig å klatre over, for eksempel med et kraftig overheng eller tildekking på innsiden.
2. Ved bruk av glassfelt i rekkverk må det benyttes glass som både hindrer skade hvis glasset knuses ved sammenstøt og hindrer fall gjennom glasset.

Til annet ledd

Veiledning

Høydekravet for rekkverk i trapper gjelder i hele trappeløpet inkludert returrekkverk og rekkverk på repos.

Høyden på rekkverket i trapper måles fra trinnforkant.

Høydekravet til rekkverk på repos gjelder bare for sammenbinding av to nærliggende trappeløp og for returrekkverk i umiddelbar tilknytning til trappeløpet.

Med returrekkverk menes rekkverk rundt trappehullet.

Mesaniner og passasjer bygges av og til sammen med trappeløp, for eksempel som tilknytning til repos. Da får reposit en tilleggsfunksjon utover å være en del av trappeløpet. I slike tilfeller gjelder kravet til høyde på rekkverk i tredje ledd.

Til tredje ledd

Veiledning

Hensikten med kravet til høyere rekkverk er å ivareta sikkerheten og gi trygghetsfølelse ved opphold der det er større nivåforskjeller.

Nivåforskjellen måles fra overkant dekke.

Til fjerde ledd

Veiledning

Eksempel på annen forsvarlig anordning er en fastmontert blomsterkasse med dybde, høyde og utforming slik at sikkerhet mot sammenstøt og fall ivaretas.

Til femte ledd

Veiledning

Bestemmelsen er gitt for å hindre små barn i å komme seg gjennom åpninger eller å bli sittende fast i rekkverket og dermed utsettes for fare.

Kravet om åpning på maksimum 0,10 meter gjelder for vertikale og horisontale åpninger i selve rekkverket.

Kravet til åpning på maks 0,10 meter innebærer at det ikke skal være mulig å få en kule med diameter 0,11 meter ut gjennom åpninger i rekkverket eller mellom rekkverk og trinn. En slik åpning vil forhindre at barn får hodet gjennom.

Kravet om horisontal avstand på 0,05 meter mellom bygningsdel og utenpåliggende rekkverk gjelder for åpning mellom rekkverk og gulv eller trinn når rekkverket er montert på utsiden av trappevange, balkong eller tribune eller lignende.

Kravet om maksimum horisontal avstand 0,05 meter mellom bygningsdel og rekkverk skal motvirke at personer kan sette foten ned i åpningen.

Henvisninger

- [NS-EN 13200-3 Del 3 Tilskueranlegg, gjerder og bølgebrytere](#)
- [NS-EN 14076:2013 Tretrapper. Terminologi](#)
- [Anvisning 536.112 Rekkverk. SINTEF Byggforsk](#)

§ 12-16. Rampe

- (1) Rampe skal ha en bredde som er tilpasset forventet transport. Minimum bredde skal være 0,9 m.
- (2) Rampe skal ha jevnt og sklisikkert dekke og stigning maksimum 1:15. For strekninger under 3,0 m kan stigningen være maksimum 1:12. For hver 1,0 m høydeforskjell skal det være et horisontalt hvileplan med lengde minimum 1,5 m.
- (3) Ramper skal ha håndløper på begge sider i én høyde med overkant 0,8 m over dekket, eller i to høyder med overkant henholdsvis 0,9 m og 0,7 m over dekket. Håndløperen skal ha kontrast til veggen og rekkverket. Håndløperen skal være utformet slik at den gir godt grep.
- (4) I byggverk med krav om universell utforming skal rampens begynnelse være markert i hele rampens bredde med luminanskontrast på minimum 0,8 mellom markering og bakgrunn.

Til bestemmelsen

Veiledning

Rampe er en konstruksjon som benyttes for å oppnå en trinnfri forbindelse mellom to horisontale plan som ikke ligger på samme nivå.

Dersom rampe er en del av atkomstveien fram til inngangspartiet, gjelder kravene for gangatkomst til byggverk, jf. §§ 8-5 og 8-6. Se også § 12-4 for beskrivelse av inngangsparti.

En gangvei eller atkomst som følger terrenget regnes ikke som rampe.

Til første ledd

Veiledning

Bredden må være hensiktsmessig i forhold til byggverkets funksjon og forventet ferdsel. Kravet til minimumsbredde er gitt med bakgrunn i bruk av rullestol.

Der rampen inngår i rømningsvei gjelder krav til bredde etter § 11-14.

Til annet ledd

Preaksepterte ytelser

1. Rampen må i tørr og våt frostfri tilstand ikke være så glatt at det er fare for fallskade ved forutsatt bruk.

Til tredje ledd

Preaksepterte ytelser

1. I byggverk med krav om universell utforming må håndløpere ha luminanskontrast minimum 0,8 til vegger og rekkverk.
2. Runde håndløpere må ha diameter på 40 til 45 mm.
3. Ovale eller flate håndløpere må ha omkrets på 100 til 150 mm.
4. Håndløpere må ha fri avstand på minimum 45 mm til vegger og andre hindringer.

Til fjerde ledd

Preaksepterte ytelser

1. Markeringen må være på minimum 40 mm.

§ 12-17. Vindu og andre glassfelt

- (1) Vindu og andre glassfelt som ved knusing kan påføre skade på person eller husdyr, skal sikres mot sammenstøt og fall opp til høyde minimum 0,8 m over gulv. Sikringen kan være brystning, personsikkerhetsrute eller en annen forsvarlig metode. For øvrig gjelder følgende:
 - a) I bygning med boenhet skal glassfelt mot balkong, terrasse og lignende være sikret. I tillegg skal vindu og andre glassfelt i yttervegg fra 6,6 m over terrenget eller en underliggende flate være sikret.
 - b) I byggverk med krav om universell utforming skal vindu og andre glassfelt i yttervegg over terreng være sikret. I skoler og barnehager skal alle vinduer og andre glassfelt sikres der barn kan oppholde seg.
 - c) I inngangsparti og kommunikasjonsvei skal glassfelt være sikret i ferdselsretningen.
- (2) Glassfelt i inngangsparti og kommunikasjonsvei der det kan være fare for sammenstøt, skal være kontrastmerket med glassmarkør, som er synlig fra begge sider og i to høyder, med senter 0,9 m og 1,5 m over gulvet. Mønsteret i glassmarkøren i døren skal være forskjellig fra glassmarkøren i nærliggende glassfelt.
- (3) I byggverk der barn kan oppholde seg skal vindu ha barnesikring hvis vinduet er plassert fra 3,3 m over terrenget eller den underliggende flaten.
- (4) Renhold og vedlikehold av vinduer og andre glassfelt skal kunne utføres uten fare.

Til første ledd

Veiledning

Eksempler på andre glassfelt er glasspartier i ytter- og innervegger, rekkverk, dørbled med glasspartier og lignende.

Knusing av glass kan påføre skade ved at personer skjærer seg på glassets bruddflater.

Fall gjennom vindu og glassfelt kan påføre skade ved at personer faller ut og ned og eventuelt i tillegg skader seg på glassets bruddflater.

Det valgte kravsnivået til sikring er basert på risiko for skade vurdert mot sannsynligheten for hendelse som fører til knusing og konsekvensen dette kan få (graden av skade).

Sikring ved bruk av personsikkerhetsrute reduserer både faren for at ruten knuser ved sammenstøt og faren for at personer skader seg på bruddflatene i glasset. Personsikkerhetsruter er konstruert slik at de tåler en gitt motstand, samt at det ved knusing av glasset oppstår et ufarlig brudd, jf. definisjon i [NS 3510:2015](#).

Sikring på annen måte kan for eksempel være å gi vindu og andre glassfelt en utforming, størrelse og plassering som ved knusing ikke kan gi kuttskader eller, tillater fall igjennom.

Glassfelt trenger ikke sikring fra 0,8 meter over gulv.

Bestemmelsene i bokstav a til c er presiseringer av funksjonskravet i første ledd om sikring av vindu og glassfelt.

For tilfeller som ikke omfattes av bokstav a til c, vil funksjonskravet i første ledd gjelde. Ved fortolkning av sikkerhetsnivået for funksjonskravet i slike tilfeller, vil kravsnivået i bokstav a til c fungere som retningsgivende. Det innebærer at risikoen for skade må være på tilsvarende nivå som tilfellene i bokstav a til c, og at kravet til sikring må oppfylles på tilsvarende måte.

Glass må dimensjoneres for de laster som kan oppstå, jf. § 10-2.

Til første ledd bokstav a

Veiledning

Sannsynligheten for et sammenstøt med ytterveggen vurderes generelt som liten i en boenhet. Sannsynligheten for et sammenstøt er størst der det er gangsoner. Derfor gjelder kravet om sikring av glassfelt mot balkong, terrasse og lignende uansett etasje.

Kravet om sikring av vindu og glassfelt gjelder fra begge sider, slik at ferdsel både til og fra balkong, terrasse og lignende er sikret.

Hensikten med sikring av vindu og glassfelt i yttervegg fra og med 6,6 meter over terreng, tilsvarende tredje etasje, er å sikre mot skade der det er stor fallhøyde fra vindu og glassfelt.

Ved vurdering av innslagspunktet for kravet er det avstanden til underkanten av det aktuelle vinduet eller glassfeltet som gjelder.

Til første ledd bokstav b

Veiledning

Sannsynligheten for et sammenstøt med ytterveggen vurderes som større i byggverk der en ikke er kjent, for eksempel ved besøk.

For blinde eller svaksynte øker sannsynligheten for et sammenstøt fordi en ikke kan se at det er glassfelt, ikke kan danne seg et bilde av rommet eller fordi orienteringsevnen er redusert. Det er også fare for å forveksle glassfelt og dør.

Skoler og barnehager har brukere og bruksintensitet der det er stor sannsynlighet for skade ved sammenstøt. Kravet omfatter derfor alle typer vinduer og glassfelt under 0,8 meter over dekke eller terreng i områder der barn kan leke og oppholde seg, både innvendig og i yttervegg.

Med skoler menes her barne- og ungdomsskoler.

Til første ledd bokstav c

Veiledning

Kravet gjelder for inngangspartier og kommunikasjonsveier i alle typer byggverk.

Inngangsparti og kommunikasjonsvei er beskrevet i innledningen til dette kapitlet.

Ferdselsretning tilsvarer kommunikasjonsveiens lengderetning.

Dette innebærer for eksempel at dør og glassfelt i enden av en korridor og ved retningsendring skal sikres. Dør og glassfelt til rom langs kommunikasjonsveien omfattes ikke av kravet om sikring i ferdselsretningen.

Personsikkerhetsrute eller avskjerming på annen måte er aktuelt for:

- glassfelt i og ved siden av dør i ferdselsretning
- glassfelt i vegg i bunnen av trapp og repos
- andre glassfelt der sammenstøt kan utgjøre fare

Til annet ledd

Veiledning

Hensikten med kontrastmerking er at glassfeltet blir godt synlig også for personer med nedsatt syn.

Høyden på markeringen er angitt slik at markeringen blir synlig for de som står og de som sitter i rullestol, for personer med ulik synsevne og for barn.

Kravet om ulikt mønster i glassmarkøren for dør og det nærliggende glassfeltet er gitt for at personer lettere skal kunne se at det er en dør i feltet.

Godt synlig markering av hele glassfeltet oppfyller kravet om merking i to høyder.

Til tredje ledd

Veiledning

Hensikten med kravet er å sikre at barn ikke faller ut gjennom vinduer og skader seg.

Preaksepterte ytelser

1. Vinduet må ha et sikringsbeslag som hindrer små barn i å åpne vinduet, eller et sperrebeslag som stopper vinduet i luftstilling.

2. For beslag som stopper vinduet i luftstilling der vinduet har luftåpning i underkant, må fri åpningsbredde begrenses til 0,08 meter. De minste barna kan ellers presse kroppen igjennom åpningen. Vinduer som luftes i overkant der barn ikke kommer til, kan ha større åpning.
3. Barnesikring på vindu må ikke være til hinder for at vinduet kan brukes som rømningsvei.

Henvisninger

- [NS-EN 16281:2013 - Barnesikringsutstyr - Barnesikre vindussperrer for vinduer og balkongdører montert av bruker - Sikkerhetskrav og prøvingsmetoder \(mekanisk prøving + bruk av testpanel\)](#)
- [NS-EN 13126-5:2011+A1:2014 Bygningsbeslag - Beslag for vinduer og vindusdører - Krav og prøvingsmetoder - Del 5: Utstyr som begrenser åpningen av vinduer og vindusdører \(montert av profesjonelle, mekanisk prøving\)](#)
- [Anvisning 220.210 Sikkerhet mot ulykker i og ved boligen. SINTEF Byggforsk](#)
- [Anvisning 533.102 Vinduer. Typer og funksjoner. SINTEF Byggforsk](#)
- [Anvisning 571.956 Sikkerhetsruter. SINTEF Byggforsk](#)

Til fjerde ledd

Veiledning

Vinduer som slår innover, samt sving- og vippevinduer kan rengjøres og vedlikeholdes farefritt fra innsiden.

Selvrensende glass er ikke tilstrekkelig erstatning for mekanisk renhold av vindu og andre glassfelt.

I bygninger med glassfelt inntil 6,6 meter over terrenget, kan en bruke stige dersom underlaget er egnet.

Preaksepterte ytelser

1. I bygninger med glassfelt mer enn 6,6 m over terrenget eller underliggende plan, må det tilrettelegges for vindusheis, lift eller lignende.
2. Faste vindusfelt som må rengjøres innenfra, må ha plassering, størrelse og utforming slik at rengjøring kan foretas uten fare, som for eksempel
 - a. ha åpningsbart sidefelt med brystning i høyde 0,8 m, eller
 - b. ha åpningsbart toppfelt med brystning minimum i høyde 0,8 m, eller
 - c. andre løsninger som gir tilsvarende sikkerhet.

Henvisninger

- [NS 3510:2015 Sikkerhetsglass i bygg](#)

§ 12-18. Skilt, styrings- og betjeningspanel, håndtak, armaturer og lignende

- (1) Skilt, styrings- og betjeningspanel, håndtak, armaturer og lignende skal være enkle å forstå og betjene.
- (2) Informasjon skal være lett å lese og oppfatte. Det skal være synlig kontrast mellom teksten og bakgrunnen, med luminanskontrast minimum 0,8. Viktig informasjon skal være tilgjengelig med tekst og lyd. Taktile tegn kan erstatte lyd.
- (3) Følgende gjelder i tillegg for bygning med krav om tilgjengelig boenhet og for byggverk med krav om universell utforming:
 - a) Betjeningspaneler skal være plassert med betjeningshøyde mellom 0,8 m og 1,2 m over det ferdige gulvet.
 - b) Håndtak skal være plassert med betjeningshøyde mellom 0,8 m og 1,2 m, være utformet med funksjonelt grep og ha en betjeningskraft slik at de er enkle å bruke.
 - c) Armaturen på servanter og i dusjer skal kunne betjenes med én hånd. Armaturen i dusjen skal ha termostat. Kravene gjelder ikke for bygning med krav om tilgjengelig boenhet.
 - d) Der det etter forskriften skal være åpningsbare vinduer, skal minst ett vindu kunne betjenes med én hånd. Hendelen skal kreve liten betjeningskraft og være plassert slik at den kan nås fra sittende stilling. Kravene gjelder ikke for byggverk for publikum.
 - e) I rom og andre oppholdsarealer, der det er sikkerhetsmessig forsvarlig, skal tilstrekkelig antall stikkontakter plasseres slik at de kan betjenes av personer med funksjonsnedsettelse.

Til første ledd

Veiledning

Krav til styrings- og betjeningspanel mv. for løfteinnretninger følger av kapittel 15.

Kravet omfatter alle typer skilt, styrings- og betjeningspanel i byggverk som er ment å informere eller betjenes av allmennheten, ansatte i virksomheten eller beboere i boenhet. Slikt utstyr kan være informasjons- og retningskilt, kortlesere, port-telefoner, styringspanel for klimaanlegg og lignende.

Kravet gjelder både mekaniske og IKT-baserte løsninger.

Kravet gjelder også for håndtak til dører, vinduer og lignende, samt armaturer i bad, kjøkken osv.

Tilbakemelding fra styrings- og betjeningspaneler ved aktivering kan gjøres gjennom lydsignal (for de som ikke kan se) og visuell tilbakemelding (for de som ikke kan høre).

Berøringsskjermer er lite tilgjengelige for svaksynte og umulig å bruke for blinde. De er derfor lite egnet i forbindelse med viktig informasjon, som for å aktivere alarm og liknende.

Preaksepterte ytelser

1. Skilt, styrings- og betjeningspanel, håndtak og armaturer mv. må være utformet og plassert slik at personer med ulike brukerforutsetninger kan lese og håndtere dem. Følgende gjelder:
 - a. paneler, armaturer mv. må være enkle å forstå og bruke slik at feil bruk unngås,
 - b. tekst og tall må være tydelig utformet med kontrast til bakgrunn,
 - c. håndtak og armaturer må ha en utforming som krever liten kraft og enkle grep for betjening,
 - d. utstyrets funksjon må kunne forstås ut fra sammenhengen de er plassert i.

Til annet ledd

Veiledning

Hensikten med kravet er å sikre at informasjonen er utformet slik at den kan oppfattes av flest mulig.

Skilt som er lette å lese og oppfatte har entydig tekst som er utformet med tilstrekkelig store bokstaver i kontrastfarge til bakgrunnen.

Tekst på bakgrunn med mønster eller fotografi er vanskelige å lese.

Viktig informasjon er for eksempel informasjon for å kunne orientere seg, varsling, plassering av viktige tjenester mv. Dette kan for eksempel være informasjonen om avganger på flyplasser og jernbanestasjoner, oversiktskart på sykehus, kjøpesentra, og lignende.

Rullende tekst kan være vanskelig å oppfatte, og er særlig et problem for personer med nedsatt syn. Rullende tekst er derfor ikke egnet for å gi viktig informasjon.

Taktile tegn kan være punktskrift.

Preaksepterte ytelser

1. Punktstørrelse på skjermer eller displayer må tilpasses forventet leseavstand.
2. Standardiserte piktogrammer kan erstatte tekst på enkelte skilt.

Til tredje ledd

Veiledning

Se også bestemmelser om skilt og merking i § 12-6.

Til tredje ledd bokstav a

Veiledning

Hensikten med kravet er at styrings- og betjeningspanel plasseres slik at de lett kan nås både i sittende og stående stilling.

Betjeningspanel for komfyravtrekk og ventilasjonsanlegg er vanligvis plassert for høyt til at det enkelt kan nås fra sittende stilling. Plassering av slike betjeningspanel omfattes ikke av bestemmelsen.

Preaksepterte ytelser

1. Det må være fri passasje og trinnfri tilgang fram til betjeningspanelet.

Til tredje ledd bokstav b

Veiledning

Kravet skal sikre at håndtak er plassert slik at de kan nås fra sittende og stående stilling.

Funksjonelt grep innebærer at håndtak må ha ergonomisk god utforming.

Til tredje ledd bokstav c

Veiledning

Kravet gjelder for bygninger med krav om universell utforming.

Kravet til maksimaltemperatur på tappevann for å unngå forbrenningsskade reguleres i § 15-5.

Preaksepterte ytelser

1. Armaturen på servanter må ha ettgreps hendel eller ha berøringsfri betjening.
2. Temperaturinstillingen på armaturen i dusjen må være enkel å betjene.

Til tredje ledd bokstav d

Veiledning

Kravet gjelder tilgjengelig boenhet og arbeidsbygning.

Kravet innebærer at vinduet skal kunne åpnes til luftestilling.

Kravet om at åpningsbare vinduer skal kunne betjenes med en hånd innebærer ikke at vinduet åpnes ved hjelp av kun en hendel. Er det flere hendler må hver hendel kunne betjenes etter tur med en hånd på en slik måte at en får åpnet vinduet.

Til tredje ledd bokstav e

Veiledning

Hva som er sikkerhetsmessig forsvarlig er regulert i [forskrift om elektriske lavspenningsanlegg](#).

Preaksepterte ytelser

1. For at stikkontakter skal kunne betjenes av personer med funksjonsnedsettelse må stikkontakter som forutsettes betjent i daglig drift monteres minst 0,5 m fra innvendige hjørner.

Henvisninger

- [NS 3041:2007 Skilting - Veiledning for plassering og detaljer](#)
- [Anvisning 220.214 Orienterbarhet i bygninger. Visuell oppfattelse og forståelse. SINTEF Byggforsk](#)
- [Anvisning 220.345 Tilgjengelighet for synshemmede. SINTEF Byggforsk](#)
- [Anvisning 320.100 Menneskers rekkevidde og plassbehov. SINTEF Byggforsk](#)
- [Anvisning 327.201 Skilting. SINTEF Byggforsk](#)

Veiledning til kapittel 13 Inneklima og helse

Byggteknisk forskrift (TEK17) med veiledning. Ikrafttredelse 1. juli 2017.

Dato: 15.09.2017



Innhold

Veiledning om tekniske krav til byggverk	3
Kapittel 13 Inneklima og helse	4
Innledning	4
I. LUFTKVALITET	4
§ 13-1. Generelle krav til ventilasjon	4
§ 13-2. Ventilasjon i boligbygning	7
§ 13-3. Ventilasjon i byggverk for publikum og arbeidsbygning	9
II. TERMISK INNEKLIMA	11
§ 13-4. Termisk inneklima	11
III. STRÅLINGSMILJØ	13
§ 13-5. Radon	13
IV. LYD OG VIBRASJONER	16
§ 13-6. Lyd og vibrasjoner	16
V. LYS OG UTSYN	18
§ 13-7. Lys	18
§ 13-8. Utsyn	20
VI. FUKT, VÅTROM OG ROM MED VANNINSTALLASJONER	22
§ 13-9. Generelle krav om fukt	22
§ 13-10. Fukt fra grunnen	22
§ 13-11. Overvann	23
§ 13-12. Nedbør	24
§ 13-13. Fukt fra inneluft	25
§ 13-14. Byggfukt	26
§ 13-15. Våtrom og rom med vanninstallasjoner	26
VII. RENGJØRING FØR BYGNINGEN TAS I BRUK	29
§ 13-16. Rengjøring før bygningen tas i bruk	29

Veiledning om tekniske krav til byggverk

Forskrift om tekniske krav til byggverk trekker opp grensen for det minimum av egenskaper et byggverk må ha for å kunne oppføres lovlig i Norge.

Denne veiledningen forklarer forskriftens krav og gir preaksepterte ytelser som vil oppfylle kravene.

Forskriften gir funksjonskrav, men i mange tilfeller er funksjonskravene også fortolket og gitt som ytelseskrav i forskriften. Dette gjelder for eksempel krav knyttet til tilgjengelig boenhet. Andre funksjonskrav er fortolket og gitt som preaksepterte ytelser i denne veiledningen. Dette gjelder for eksempel i stor grad for sikkerhet ved brann.

Informasjon utgitt av Direktoratet for byggkvalitet kan fritt brukes og gjengis. Ved gjengivelse av tekst eller figurer, skal Direktoratet for byggkvalitet oppgis som kilde.

Norske standarder og anvisninger fra SINTEF Byggforsk er nyttige verktøy for å lage gode byggverk. Vi har derfor lagt inn lenker til en del standarder og anvisninger under de enkelte paragrafer, til tross for at dette ikke er gratis hjelpemidler. Adgang til dem krever avtale med prisfastsetting som faller utenfor vårt virkeområde, på samme måte som annet verktøy for prosjektering og bygging.

Det finnes også andre standarder og anvisninger enn de vi har gitt lenker til som kan være nyttige ved planlegging, prosjektering og utførelse av byggverk. Standard Norge og SINTEF Byggforsk har sortert disse etter kapitlene i forskriften, jf. lenkene nedenfor.

Henvisninger

- [Utvalg av referansestandarder fra Standard Norge](#)
- [Anvisninger i Byggforskserien fra SINTEF Byggforsk](#)

Kapittel 13 Inneklima og helse

Innledning

Kravene skal bidra til å forebygge helseskader og negativ komfortopplevelse.

Det stilles krav til luftkvalitet, termisk inneklima, strålingsmiljø, lyd og vibrasjoner, lys og utsyn, samt fukt og fuktsikring.

I. LUFTKVALITET

§ 13-1. Generelle krav til ventilasjon

- (1) Bygningen skal ha ventilasjon som sikrer tilfredsstillende luftkvalitet ved at
 - a) ventilasjonen er tilpasset rommenes utforming, forutsatte bruk, forurensnings- og fuktbelastning
 - b) luftkvaliteten i bygningen er tilfredsstillende med hensyn til lukt
 - c) inneluften ikke inneholder forurensning i konsentrasjoner som kan gi helseskade eller irritasjon.
- (2) Bygningen og bygningens ventilasjonsanlegg skal plasseres og utformes slik at tilluftskvaliteten sikres. Uteluft som ikke har tilfredsstillende kvalitet, skal renses før den tilføres bygningen for å forebygge helseskade eller fare for tilsmussing av ventilasjonsinstallasjoner.
- (3) Ventilasjonen skal være tilpasset forurensningsbelastning fra personer.
- (4) Luft skal ikke føres fra rom med lavere krav til luftkvalitet til rom med høyere krav til luftkvalitet.
- (5) Luftinntaket og avkastet skal utformes og plasseres slik at forurensning fra avkastet ikke tilbakeføres til inntaket og slik at luften ved inntaket er minst mulig forurenset.
- (6) Omluft skal ikke benyttes dersom den forurenser rom hvor mennesker er til stede.
- (7) Produkter til byggverk skal gi ingen eller lav forurensning til inneluften.

Til første ledd

Veiledning

Tilfredsstillende luftkvalitet er en forutsetning for å unngå negative helseeffekter og oppnå trivsel og velvære for de som oppholder seg i bygningen. Forskriften stiller derfor krav om tilstrekkelig ventilasjon for å sikre tilfredsstillende luftkvalitet.

Ventilasjon dimensjoneres ut fra

- romtype og -utforming
- aktiviteter og prosesser
- forurensnings- og fuktbelastning fra innredning, utstyr og materialer, prosesser, personer og husdyr.

Kravet i første ledd er oppfylt når de luftmengdene som er fastsatt i § 13-2 og § 13-3 legges til grunn ved prosjektering og utførelse, med mindre forutsatt bruk innebærer spesielle behov for ventilasjon.

Til annet ledd

Veiledning

Inneluften er påvirket av kvaliteten på uteluften. Forskriften stiller derfor krav om at det skal tas hensyn til kvaliteten på uteluften ved plassering og utforming av bygningen, luftinntaket og ventilasjonsanlegget. Dette kravet innebærer å vurdere hvor forurenset uteluften er ved luftinntakene. Det vil si å fastslå hvilken sone for luftkvalitet bygningen ligger i.

Forurensning fra trafikk eller punktutslipp vil normalt framgå av kommunale luftsonekart.

Ut i fra de nasjonale grensene for svevestøv (PM_{10}) og nitrogendioksid (NO_2) deles områder inn i grønn, gul og rød sone. Grønn sone er definert som alle verdier strengere enn mengdene angitt for gul sone, se tabell 1. Inndelingen i soner følger Miljødepartementets [Retningslinje for behandling av luftkvalitet i arealplanlegging \(pdf\)](#).

Det kan også være behov for å kartlegge andre lokale forurensninger (utenom PM_{10} og NO_2).

§ 13-1 Tabell 1: Kriterier for soneinndeling ved planlegging av virksomhet eller bebyggelse. Alle tall er i mikrogram per m^3 luft.

Forurensning	Gul sone	Rød sone
Svevestøv (PM_{10})	35–50 $\mu g/m^3$ 7 døgner per år	> 50 $\mu g/m^3$ 7 døgner per år
Nitrogendioksid (NO_2)	40 $\mu g/m^3$ vinter middel	40 $\mu g/m^3$ årsmiddel

Riktig filtrering av uteluft kan velges på grunnlag av sone for luftkvalitet og [Folkehelseinstituttets anbefalte faglige normer for inneklime \(pdf\)](#).

Til tredje ledd

Veiledning

En person tilfører luften forurensning i form av gasser, hudpartikler og lignende. Forskriften stiller derfor krav om at en tar hensyn til en anslått dimensjonerende forurensningsbelastning fra det antall personer bygningen er beregnet for, når en bestemmer ventilasjonsluftmengdene.

Minstekravene til luftmengder i arbeids- og publikumsbygninger gitt i § 13-3, gjelder voksne personer ved stillesittende arbeid eller lett aktivitet. Ved annet aktivitetsnivå må ventilasjonen endres tilsvarende.

Som en indikator på forurensningsbelastning fra personer benyttes ofte måling av karbondioksid

(CO₂).

Til fjerde ledd

Veiledning

Ved hensiktsmessig plassering av avtrekk i forhold til tilluft, kan en sikre riktig strømningsforhold mellom rommene. Luft med tilfredsstillende kvalitet tilføres rom for varig opphold, og kan deretter strømme over til for eksempel en korridor, hvor det er plassert avtrekk.

I rom med dårlig luftkvalitet kan en oppnå undertrykk ved å trekke av mer luft enn det tilføres aktivt til rommene.

Preaksepterte ytelser

1. Rom med dårlig luftkvalitet, som kopieringsrom, toaletter, kjøkken og lignende, må ha undertrykk i forhold til omkringliggende rom.
2. Garasjer og rom med forurensende håndverks- eller industriell virksomhet må være luftteknisk adskilte rom. Alternativt kan det sikres at forurenset luft ikke kan strømme over til tilstøtende rom.

Til femte ledd

Veiledning

Snø og regn som trekkes inn i luftinntak, skaper korrosjons- og driftsproblemer. Dette kan bidra til å forringe kvaliteten på inneluften, hvis fukt blir stående i filtre og andre komponenter.

Luftinntaket kan være plassert i fasaden eller over tak. Følgende forhold har betydning ved plassering og utforming av alle luftinntakene:

- dominerende vindretning
- tilbakeføring av avkastluft til luftinntak
- forurensing fra trafikk
- forurensning fra industri
- avstand til lufting fra avløpsledning
- avstand til vegetasjon
- avstand til kjøletårn
- nedbør og skjerming fra nedbør
- inspeksjons- og rengjøringsmuligheter
- eksponering for direkte solstråling og overflate-egenskaper som påvirker absorpsjon og refleksjon av solstråling
- tilstrekkelig høyde over horisontale flater i forhold til største mulige snødybde
- plassering i forhold til avgasser fra bygningens eget fyringsanlegg
- behov for tiltak for å hindre gjenfrysing eller som gir mulighet for å fjerne rim og is på en forsvarlig måte

Preaksepterte ytelser

1. Deler av ventilasjonsanlegget som kan utsettes for nedbør som kommer inn bak luftinntaket, må være sikret mot fuktskade. Dette kan oppnås med et kammer hvor luften har så lav hastighet at snø, regn og partikler ikke trekkes videre innover i anlegget.

2. Vann må ledes vekk på en slik måte at det ikke fører til at forurenset luft og lukt trekkes inn i ventilasjonsanlegget.

Til sjette ledd

Preaksepterte ytelser

1. Omluft kan benyttes som del av ventilasjonsløsningen når rommet eller rommene som tilføres omluft ikke er i bruk av mennesker, og det ikke medfører uønsket spredning av forurensning.
2. Omluft må filtreres.

Til syvende ledd

Veiledning

Byggteknisk forskrift stiller krav til produkter til byggverk, det vil si byggevarer, tekniske installasjoner, overflater mv. Forskriften stiller ikke direkte krav til for eksempel inventar, brukerstyr og midler til drift og vedlikehold. Ved fastsettelse av ventilasjonsmengder i drift, må man likevel ta hensyn til alt som forurenses inneluften.

Preaksepterte ytelser

1. Produkter til byggverk som kan påvirke inneluften må være dokumentert og bedømt lavemitterende med hensyn til
 - a. sammensetning
 - b. emisjon/tidsrelatert emisjonskurve, medregnet også emisjonsdata for kombinasjonen for materialer som krever liming til underlaget
 - c. forutsatt anvendelse og bruksegenskaper
 - d. egnet overflatebehandling
 - e. opplysninger om mulige helseeffekter
 - f. rengjørings- og vedlikeholdsmuligheter, metoder og midler.
2. Mineralfiberprodukter må utformes eller innebygges slik at de ikke avgir fibre til romluften.

§ 13-2. Ventilasjon i boligbygning

- (1) Boenheter skal ha ventilasjon som sikrer en gjennomsnittlig frisklufttilførsel på minimum 1,2 m³ per time per m² gulvareal når boenheten er bebodd.
- (2) Soverom skal tilføres minimum 26 m³ friskluft per time per planlagt sengeplass når rommet er i bruk.
- (3) Rom som ikke er beregnet for varig opphold skal ha ventilasjon som sikrer minimum 0,7 m³ friskluft per time per m² gulvareal.
- (4) Kjøkken, toalett og våtrom skal ha avtrekk med tilfredsstillende effektivitet.

Til første ledd

Veiledning

Kravene til ventilasjonsmengder i boliger er lavere enn for andre bygningskategorier. Dette bygger på en antakelse om at boliger ventileres mer gjennom vinduer og dører enn andre bygg, og at persontettheten oftest er relativt lav. Ved langvarig fravær kan gjennomsnittlig frisklufttilførsel reduseres.

Bestemmelsene om luftmengder kan lettest oppfylles med mekanisk ventilasjon. Balansert ventilasjon med varmegjenvinning vil ofte være mest egnet for å tilfredsstille energikrav (kapittel 14) og krav til termisk inneklime (§ 13-4). Naturlige drivkrefter kan utnyttes til å sikre ventilasjonen etter denne paragrafen, men vinduslufting er normalt å anse som en tilleggsventilasjon. Derfor må ventilasjonsmengdene kunne oppnås med lukkede vinduer.

Rom kan ventileres med lufterventiler og åpningsbare vinduer når utluftens kvalitet og lokale støyforhold gjør det egnet. Dette forutsetter at den øvrige ventilasjonsløsningen i boenheten er tilpasset at rommet luftes med ventiler og vinduer. Det er også en forutsetning at energikravene i kapittel 14 er oppfylt. Ved bruksendring i eksisterende bolig gjelder det i visse tilfeller flere unntak fra energikravene i kapittel 14, se § 1-2 åttende ledd.

For å sikre tilstrekkelig tilførsel av forbrenningsluft til et ildsted, slik at røykavtrekket fungerer som planlagt, kan det være nødvendig med egen friskluftkanal med tilstrekkelig dimensjon direkte til ildstedet. Åpne ildsteder har behov for større luftmengder enn det som hensiktsmessig kan kombineres med balansert ventilasjon og tett bygningskropp.

Uoppvarmet kjeller og kryperom kan ventileres med ventiler over terreng i flere yttervegger, dersom utformingen er slik at rommet får gjennomtrekk.

Til annet ledd

Veiledning

Kravet innebærer at ventilasjonsmengdene til soverom kan behovsstyres.

Til tredje ledd

Veiledning

Rom som ikke er beregnet for varig opphold, er for eksempel bad, toalett, bod og uinnredet kjeller. Bestemmelsen vil også ivareta nødvendig grunnventilasjon når boligen ikke er bebodd.

Til fjerde ledd

Veiledning

Hensikten med avtrekk er å fjerne forurensning og fukt fra innelufta.

Forsert avtrekk fra kjøkken kan løses med avtrekk som utformes og plasseres slik at forurensning fra komfyr og lignende fanges opp på en effektiv måte, og forhindrer matlukt fra å spre seg i bygningen. Ugunstig utforming eller plassering av komfyr eller avtrekk vil medføre behov for økt avtrekksvolum.

Preaksepterte ytelser

1. Kravet til avtrekk er ivaretatt når avtrekksvolumet er minimum som angitt i tabell 1.
2. Også ved forsert ventilasjon må den tilførte luftmengden være lik avtrekksvolumet gitt i tabell 1.

§ 13-2 Tabell 1: Avtrekksvolum i bolig.

Rom	Grunnventilasjon	Forsert ventilasjon
Kjøkken	36 m ³ /h	108 m ³ /h
Bad	54 m ³ /h	108 m ³ /h
Toalett	36 m ³ /h	36 m ³ /h
Vaskerom	36 m ³ /h	72 m ³ /h

§ 13-3. Ventilasjon i byggverk for publikum og arbeidsbygning

- (1) Frisklufttilførsel på grunn av forurensninger fra personer med lett aktivitet skal være minimum 26 m³ per time per person. Ved annet aktivitetsnivå enn lett aktivitet, skal frisklufttilførselen tilpasses slik at luftkvaliteten blir tilfredsstillende.
- (2) Frisklufttilførsel på grunn av forurensning fra materialer, produkter og installasjoner skal være minimum
 - a) 2,5 m³ per time per m² gulvareal når bruksenheten eller rommene er i bruk
 - b) 0,7 m³ per time per m² gulvareal når bruksenheten eller rommene ikke er i bruk.
- (3) Rom med forurensende aktiviteter og prosesser skal ha tilstrekkelig avtrekk til at det opprettholdes tilfredsstillende luftkvalitet.

Til bestemmelsen

Veiledning

Frisklufttilførselen skal være tilstrekkelig til å gi tilfredsstillende luftkvalitet, jf. § 13-1. I arbeidsbygning og byggverk for publikum vurderes tilfredsstillende frisklufttilførsel ut fra

- A. forurensninger fra personer (personbelastning), ivaretatt i første ledd
- B. forurensning fra materialer, produkter og installasjoner (materialbelastning), ivaretatt i annet ledd
- C. forurensning fra aktiviteter og prosesser, ivaretatt i tredje ledd.

Frisklufttilførselen beregnes med utgangspunkt i verdiene (A + B) og C. De to verdiene (A + B) og (C) sammenlignes, og den største verdien legges til grunn for dimensjonering og drift av ventilasjonsinstallasjonene.

Til første ledd

Veiledning

For å beregne friskluftmengden i et rom beregnet for annet enn lett fysisk aktivitet, kan en benytte tabell for metabolsk aktivitet i [NS-EN ISO 7730:2005, tillegg B](#).

Preaksepterte ytelser

1. Verdiene i tabell 1 må legges til grunn ved dimensjonering dersom det ikke foreligger opplysninger om forutsatt personbelastning. Generelt må nettoarealet benyttes for å beregne antall mennesker som kan oppholde seg i rommet. For salgslokaler benyttes nettoarealet som er åpent for publikum. For kontorer benyttes bruttoareal, inklusive lager, kommunikasjonsareal og lignende.

§ 13-3 Tabell 1: Dimensjonerende personbelastning for utvalgte typer arealer

Arealtype	m ² pr person
Kontorbygning	15
Salgslokaler	2,0
Undervisningsrom og oppholdsrom i skoler og barnehager	2,0
Forsamlingslokaler uten faste sitteplasser	0,6
Rom med ståplasser	0,3
Serveringssteder med stoler og bord	1,4

Til annet ledd

Veiledning

Forutsetningen for å benytte minimumsmengdene etter annet ledd er at produkter og installasjoner er lavemitterende, jf. krav i § 13-1 sjuende ledd.

Til tredje ledd

Preaksepterte ytelser

1. Kravet til avtrekk er oppfylt for de angitte arealtypene dersom avtrekksmengdene i tabell 2 legges til grunn.
2. Avtrekk fra garasje kan styres etter behov, forutsatt at det dokumenteres at det ikke på noe tidspunkt eller noe sted forekommer konsentrasjoner av farlige forurensninger (primært CO, NO₂ og CO₂) som overskrider Arbeidstilsynets [forskrift om tiltaks- og grenseverdier av 6. desember 2011](#).

§ 13-3 Tabell 2: Avtrekksmengder fra ulike hygienerom og spesialrom

Rom	Avtrekksvolum m ³ /h
Bad/dusj	54 m ³ per time per dusj
Toalett	36 m ³ per time per toalettstol/urinal
Heissjakt	30 m ³ per time per m ² heissjakt
Kjellerrom	2,5 m ³ per time per m ² bruttoareal
Garasje for langtidsparkering	3 m ³ per time per m ² bruttoareal
Garasje for korttidsparkering	6 m ³ per time per m ² bruttoareal

Andre henvisninger

- [Klima og luftkvalitet på arbeidsplassen. Direktoratet for arbeidstilsynet.](#)

II. TERMISK INNEKLIMA

§ 13-4. Termisk inneklima

- (1) Termisk inneklima i rom for varig opphold skal tilrettelegges ut fra hensynet til helse og tilfredsstillende komfort ved forutsatt bruk.
- (2) I rom for varig opphold skal minst ett vindu eller én dør kunne åpnes mot det fri og til uteluft.
- (3) Annet ledd gjelder ikke for rom i arbeids- og publikumsbygg der åpningsbare vinduer er uønsket ut fra bruken.

Til første ledd

Veiledning

Passive tiltak som kan bidra til å unngå overtemperatur er for eksempel

- a. redusert vindusareal i solbelastede fasader
- b. eksponert termisk masse
- c. utvendig solskjerming
- d. åpningsbare vinduer som gir mulighet for gjennomlufting
- e. plassering av luftinntak eller utforming av ventilasjonsanlegg slik at temperaturstigningen i anlegget på grunn av høy utetemperatur, blir minimal (< 2 grader).

I boliger har brukerne mulighet til å tilpasse seg høy innetemperatur, for eksempel ved å ta på lettere beklledning og ved gjennomlufting i oppholdssonen. For boligbygning vil kravet til termisk inneklima vanligvis være oppfylt dersom minst to av ovennevnte passive tiltak er gjennomført. Forskriftskravet kan dokumenteres oppfylt ved ulike metoder. De preaksepterte ytelsene som fremgår nedenfor angir én måte, men det finnes nasjonale og internasjonale standarder som er egnet til å dokumentere at bestemmelsen er oppfylt. Disse kan åpne for en alternativ tilnærming som for eksempel bruk av en adaptiv modell for termisk komfort i boliger.

Preaksepterte ytelser

1. Tabell 1 gir grenseverdier for operativ temperatur.

2. I byggverk for publikum og arbeidsbygning kan øvre temperaturgrense i tabell 1 overskrides når utelufttemperaturen er høyere enn den grenseverdien (utelufttemperaturen) som i et normalår overskrides med 50 timer, jf. Meteorologisk institutt.
3. I boligbygninger kan øvre temperaturgrense overskrides dersom følgende punkter er oppfylt:
 - a. Vinduer gir mulighet for gjennomlufting og
 - b. alle soleksponerte glassflater har effektiv solskjerming $g_t < 0,15$ og
 - c. temperaturstigningen fra uteluft til tilluftventil er lavere enn 2 °C i perioder med høy utetemperatur.
4. En må unngå stråling fra kalde eller varme omgivende flater som kan gi ubehag.
5. Lufthastigheten fra varme- og ventilasjonsanlegg må ikke overskride 0,15 m/sek i rommets oppholdssone.

§ 13-4 Tabell 1: Grenseverdier for operativ temperatur (samlet virkning av lufttemperatur og termisk stråling).

Aktivitetsgruppe	Lett arbeid	Middels arbeid	Tungt arbeid
Temperatur [°C]	19-26	16-26	10-26

Soleksponerte glassflater vil være i fasader orientert mellom nord-øst (45 grader) og nord-vest (315 grader).

g_t er total solfaktor for kombinasjonen av glassfelt og kunstig solskjerming.

Til annet ledd

Veiledning

Ved å velge vinduer som kan åpnes, kan rommet ventileres dersom ventilasjonssystemet eller temperaturreguleringen skulle svikte.

Vinduer som kan åpnes mot uteluft, gir gode muligheter for rask utlufting, for eksempel ved matlaging og vasking.

Preaksepterte ytelser

1. Der oppfyllelse av kravet kommer i konflikt med krav til branncellebegrensende vegger, jf. veiledning til § 11-8 annet ledd, kan det benyttes et brannklassifisert fastvindu i kombinasjon med brannventil, eller brannklassifisert lufteluke med tilstrekkelig kapasitet til at det gis en reell luftemulighet.

Til tredje ledd

Veiledning

Unntaket omfatter også rom som er unntatt krav om dagslys, jf. § 13-7 tredje ledd.

Betegnelsen "uønsket ut fra bruken" kan også omfatte "uønsket ut fra drifts- og sikkerhetshensyn".

Eksempler på rom som unntas er

- a. laboratorierom med strenge krav til forurensing i luften
- b. rom der et åpent vindu representerer en sikkerhetsrisiko
- c. rom der byggets kjøleanlegg påvirkes negativt ved åpne vinduer.

Det må foreligge en skriftlig vurdering.

Henvisninger

- [NS-EN 15251:2007+NA:2014 Inneklimaparametere for dimensjonering og vurdering av bygningers energiytelse inkludert inneluftkvalitet, termisk miljø, belysning og akustikk](#)

III. STRÅLINGSMILJØ

§ 13-5. Radon

- (1) I bygning med rom for varig opphold skal årsmiddelverdi for radonkonsentrasjon ikke overstige 200 Bq/m³.
- (2) Bygning med rom for varig opphold skal
 - a) ha radonsperre mot grunnen, og
 - b) være tilrettelagt for trykkreduserende tiltak i grunnen under bygningen som kan aktiveres når radonkonsentrasjonen i inneluften overstiger 100 Bq/m³.
- (3) Annet ledd gjelder ikke dersom det kan dokumenteres at tiltakene er unødvendige for å tilfredsstille kravet i første ledd.

Til første ledd

Veiledning

Kravet til maksimal radonkonsentrasjon gjelder årsgjennomsnittet, målt i samsvar med måleprosedyrene fra Statens strålevern.

Radon øker risikoen for lungekreft. Risikoøkningen er proporsjonal med radoneksponeringen uten en nedre terskelverdi. Dette betyr at all reduksjon av radonkonsentrasjon i inneluft vil gi en positiv helseeffekt.

Byggegrunnen er den viktigste radonkilden for bygninger. Husholdningsvann fra borebrønner kan også være en vesentlig kilde. Det er sjelden at bygningsmaterialer er årsak til forhøyede konsentrasjoner av radon i inneluften. Det kan forekomme radon i masser som er tilkjørt

eiendommen. Det er derfor viktig at tilkjørte masser som benyttes under eller rundt konstruksjonen, har dokumentert lav radonavgivelse i de tilfeller massen legges over radonsperren. Radonfaren dokumenteres i samsvar med publikasjon fra Statens strålevern; StrålevernInfo 6: 2015 [Radon fra tilkjørte masser under bygg – anbefalt grenseverdi.](#)

Til annet ledd

Veiledning

For å begrense innstrømningen av radonholdig luft fra byggegrunnen, vil de forebyggende tiltakene som oftest være av bygningsteknisk art. Eksempler på egnede bygningstekniske tiltak er bruk av tettesjikt (radonsperre) mot grunnen, ventilering av byggegrunnen og ventilasjonstekniske tiltak (balansert ventilasjon).

Til annet ledd bokstav a

Veiledning

Bakgrunnen for kravet er at det er vanskelig å gjennomføre egnede tiltak etter at bygverket er oppført.

Radonsperre er et sperresjikt, for eksempel radonmembran, som hindrer eller reduserer muligheten for at radonholdig jordluft kan passere.

En radonmembran kan utsettes for forskjellig mekanisk og klimatisk påkjenning, alt etter hvor den plasseres. Radonmembran eller annet sperresjikt må derfor være egnet til bruk i den aktuelle plasseringen.

For effektivt å forhindre at radon kommer inn i bygningen langs tettesjiktets kanter, kan tettesjikt føres utenfor vegglivet med lufttett tilslutning til vegg/fundament.

Preaksepterte ytelser

1. Gulv mot grunn må ha en radonsperre med dokumentert tilstrekkelig tetthet til å hindre inntrengning av radonholdig luft fra grunnen.
2. Veggkonstruksjon mot grunn må ha tilstrekkelig tetthet til å hindre innsig av radonholdig jordluft. Tettheten må tilpasses de stedlige grunnforholdene med hensyn til radonfaren.

Til annet ledd bokstav b

Veiledning

På sikt kan en konstruksjon mot grunn få riss og sprekker som reduserer lufttettheten.

I tillegg til radonsperren må det tilrettelegges for ytterligere forebyggende tiltak. Statens strålevern anbefaler at det igangsettes tiltak dersom radonkonsentrasjonen i inneluften overstiger 100 Bq/m³.

Preaksepterte ytelser

1. For å være tilrettelagt for å lufte ut radonholdig luft i grunnen, må minst ett av følgende tiltak være oppfylt:
 - a. det må være installert radonbrønner i et omfang som er tilpasset byggets størrelse og utforming, eller

- b. det må være lagt strenger med perforerte rør i det kapillærbrytende sjiktet under bygningen.

I tillegg gjelder:

2. Radonbrønner eller perforerte rør må plasseres og tilrettelegges med oppstikk/avtrekksrør som senere kan føres til friluft.
3. Avtrekksrøret må merkes med en godt synlig beskrivelse.
4. Avtrekksrør fra grunnen må utformes slik at avtrekksluften ikke trekker inn i huset eller gir høye radonkonsentrasjoner i oppholdssoner utendørs.
5. Det må planlegges for eventuell framtidig plassering av vifte og avkast.
6. Trykkendringen ved bruk av vifte må ikke bli så stor at kald uteluft suges inn under bygget.

Til tredje ledd

Veiledning

I bygninger med godt ventilerte grunnplan, som ikke har rom for varig opphold, vil det normalt ikke være behov for tiltak etter annet ledd. Eksempler kan være parkeringskjeller eller kjellerplan med kun boder og lagerrom.

En fordel med kryperom er at det kan gjøres utbedringstiltak i ettertid om det skulle vise seg at innholdet av radon i inneluften overstiger grensen på 100 Bq/m³.

Preaksepterte ytelser

1. Det er ikke påkrevet med tiltak etter annet ledd i bygning
 - a. som står på pilerer eller stripefundamenter som gir gjennomlufting under bygningen
 - b. som står i vann
 - c. som har godt ventilerte kryperom der ventilene har tilstrekkelig areal og plassering slik at god gjennomlufting sikres uavhengig av klimatiske forhold, for eksempel med snø opp mot grunnmuren
 - d. med et ventilert grunnplan som ikke har rom for varig opphold, der grunnplanet er avgrenset mot øvrige plan med betong eller annet skille med tilsvarende lufttetthet, inkludert tetthet ved gjennomføringer, sjakter, trapperom og dører.

Henvisninger

- [Temasider om radon, Statens strålevern](#)
- [Anvisning 520.706 Sikring mot radon ved nybygging. SINTEF Byggforsk](#)

IV. LYD OG VIBRASJONER

§ 13-6. Lyd og vibrasjoner

- (1) Lydforhold skal være tilfredsstillende for personer som oppholder seg i byggverk og på uteoppholdsareal avsatt for rekreasjon og lek. Krav til lydforhold gjelder ut fra forutsatt bruk, og kan oppfylles ved å tilfredsstille lydklasse C i Norsk Standard NS 8175:2012 Lydforhold i bygninger Lydklasser for ulike bygningstyper.
- (2) For studentboliger som omfattes av § 1-2 sjette og sjuende ledd, er det tilstrekkelig luftlydisolasjon mellom rom for varig opphold i boenhet og fellesareal eller kommunikasjonsvei, dersom veid feltmålt lydreduksjonstall R'_w er minimum 45 desibel.
- (3) Vibrasjonsforhold skal være tilfredsstillende for personer som oppholder seg i byggverk og på uteoppholdsareal avsatt for rekreasjon og lek.
- (4) I byggverk for publikum og arbeidsbygning skal det være lyd- og taleoverføringsutstyr, med mindre det kan dokumenteres at dette er unødvendig for å oppnå god taleforståelse. Inngangen til rom med forsterket lyd- og taleoverføring skal være tydelig merket.

Til første ledd

Veiledning

Hensikten med krav til lydforhold er at personer skal ha mulighet for arbeid, hvile, rekreasjon, søvn, konsentrasjon, kommunikasjon, god taleforståelse, oppfattelse av faresignaler og mulighet for orientering.

Krav til tilfredsstillende lydforhold omfatter

- luftlyd
- trinnlyd og strukturlyd
- romakustiske forhold, inkludert taleforståelse
- støy fra bygningstekniske installasjoner
- støy fra utendørs lydkilder.

Forskriften setter ikke krav til lydisolasjon internt i en boenhet.

Egenprodusert støy er ikke regulert av forskriften. Dette er støy fra for eksempel husholdningsapparater, radio, musikkanlegg og tale.

Definisjonen av brukerområde framgår av tabellene for lydklassene for de enkelte bygningstyper i [NS 8175:2012](#).

Preaksepterte ytelser

1. For byggverk og brukerområder som ikke dekkes av [NS 8175:2012](#), kan grenseverdier velges fra tabeller med bygningstyper eller brukerområder som er sammenlignbare ut fra funksjon.

Til annet ledd

Veiledning

Hensikten med bestemmelsen er å gi større frihet i valg av planløsning, ved å angi redusert krav til luftlydisolasjon mellom rom for varig opphold og fellesareal eller kommunikasjonsvei.

Til tredje ledd

Veiledning

Vibrasjoner som kan påvirke konstruksjonssikkerhet, er ivaretatt i § 10-2.

Vei- og skinnegående trafikk kan skape vibrasjoner i byggverk.

Aktuelle vibrasjonskilder kan blant annet være veitrafikk, skinnegående trafikk, flytrafikk og industri, samt vibrasjoner fra aktiviteter og bygningstekniske installasjoner i bygninger.

[NS 8176:2005](#) fastsetter en metode for måling av vibrasjoner i bygninger forårsaket av landbasert samferdsel (vei- og skinnegående trafikk), samt angir kriterier for bedømmelse av helkroppsvibrasjoner i boliger.

Erfaringer viser at vibrasjonsforhold i boliger ligger på tilfredsstillende nivå, dersom en legger til grunn de anbefalte grenseverdiene i vibrasjonsklasse C i [NS 8176:2005](#).

Preaksepterte ytelser

1. Bygningstekniske installasjoner må prosjekteres, utføres og plasseres slik at de ikke bidrar til å sette bygningskonstruksjoner i svingninger som kan føre til plagsom strukturlyd eller vibrasjoner (rystelser).

Til fjerde ledd

Veiledning

Rom der bruken forutsetter god taleforståelse er for eksempel større undervisningsrom og auditorier, konferanserom, kirkerom, teatersaler, kinoer, terminaler, idrettshaller og lignende.

For å oppnå god taleforståelse på kort og lang avstand kan det være nødvendig med utstyr både for lydoverføring og lydutjevning, eventuelt med høyttalere med spesiell retningsvirkning.

Preaksepterte ytelser

1. Dersom det ikke installeres lyd- og taleoverføringsutstyr som angitt i [NS 8175:2012](#), må det dokumenteres at god taleforståelse er ivaretatt over kort og lang avstand.
2. I møterom må det, med mindre det kan dokumenteres at dette er unødvendig, installeres teleslynge eller annet mikrofonbasert trådløst overføringsutstyr. Der det er mange møterom med tilnærmet samme størrelse og brukermulighet, er det tilstrekkelig at 1/10 og minst ett av disse rommene har teleslynge eller annet mikrofonbasert, trådløst overføringsutstyr.

3. Merking av inngang til rom med forsterket lyd- og taleoverføring må plasseres godt synlig, slik at det er lett å se hvilke rom dette gjelder.

V. LYS OG UTSYN

§ 13-7. Lys

- (1) Byggverk skal ha tilfredsstillende tilgang på lys.
- (2) Rom for varig opphold skal ha tilfredsstillende tilgang på dagslys.
- (3) Annet ledd gjelder ikke for rom i arbeidsbygning og byggverk for publikum der den forutsatte bruken tilsier noe annet.

Til første ledd

Veiledning

Lysforholdene er av stor betydning for menneskets helse og trivsel, og avgjørende for hvor raskt og sikkert vi kan utføre en arbeidsoperasjon.

Dagslys er den belyningsformen som vanligvis oppleves å være den beste og mest riktige allmennbelysningen.

Dagslysfaktor angir forholdet mellom belyningsstyrke mot en horisontal flate inne og en tilsvarende horisontal flate ute med fri horisont og jevnt overskyet himmel.

Til annet ledd

Veiledning

Mengden dagslys i rommet bestemmes vanligvis av følgende faktorer: vinduenes areal og plassering, skjerming fra terrenget, skjerming fra andre byggverk, rommets høyde og dybde, samt refleksjonsegenskapene til de ulike overflatene i rommet.

Preaksepterte ytelser

1. Krav til dagslys kan oppfylles slik:
 - a. Gjennomsnittlig dagslysfaktor i rommet må være minimum 2,0 %. Samsvar dokumenteres med beregninger av mest kritiske rom i forhold til dagslysforhold. Beregninger utføres med simuleringsverktøy validert etter [CIE 171:2006](#) og forutsetninger gitt i [NS-EN 12464-1:2011 kapittel 4.4.](#)
 - b. For rom i boenhet kan dagslyskravet alternativt dokumenteres med følgende metode:
$$A_g \geq 0,07 \cdot A_{BRA} / LT$$

A_g = glassarealet mot det fri som er plassert minimum 0,8 m over rommets gulv og som ikke er i lysgrav.

A_{BRA} = rommets bruksareal, inkludert areal under overliggende balkong eller andre lignende utkragede bygningsdeler i rommets bredde utenfor vindusfasaden. Se figur 1.

LT = glassets lystransmisjon.

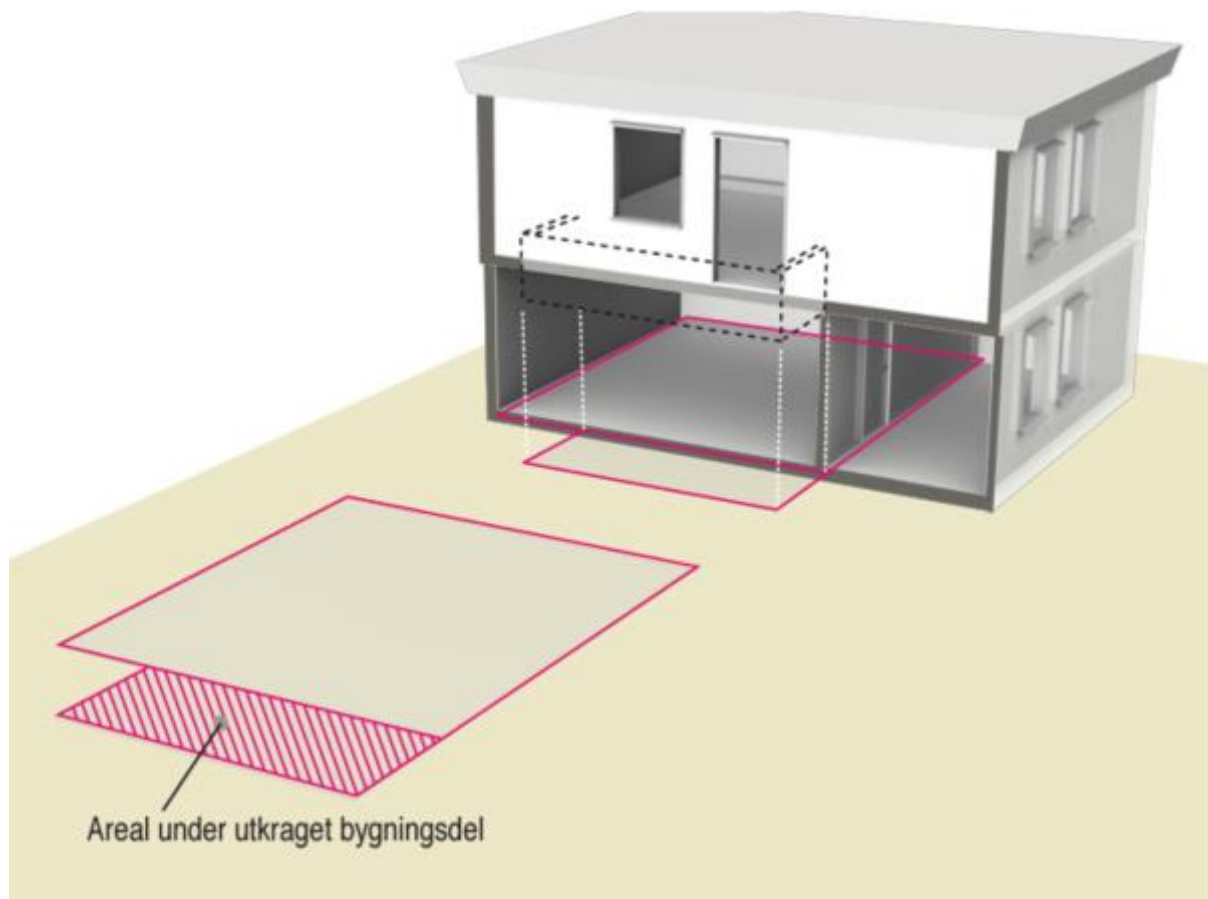
Metoden forutsetter at det ikke er noe som skjærer sikten til horisonten i en vinkel på mer enn 45 grader målt fra horisontalplanet. Se figur 2.

c. For fritidsbolig kan dagslyskravet alternativt dokumenteres med følgende metode:

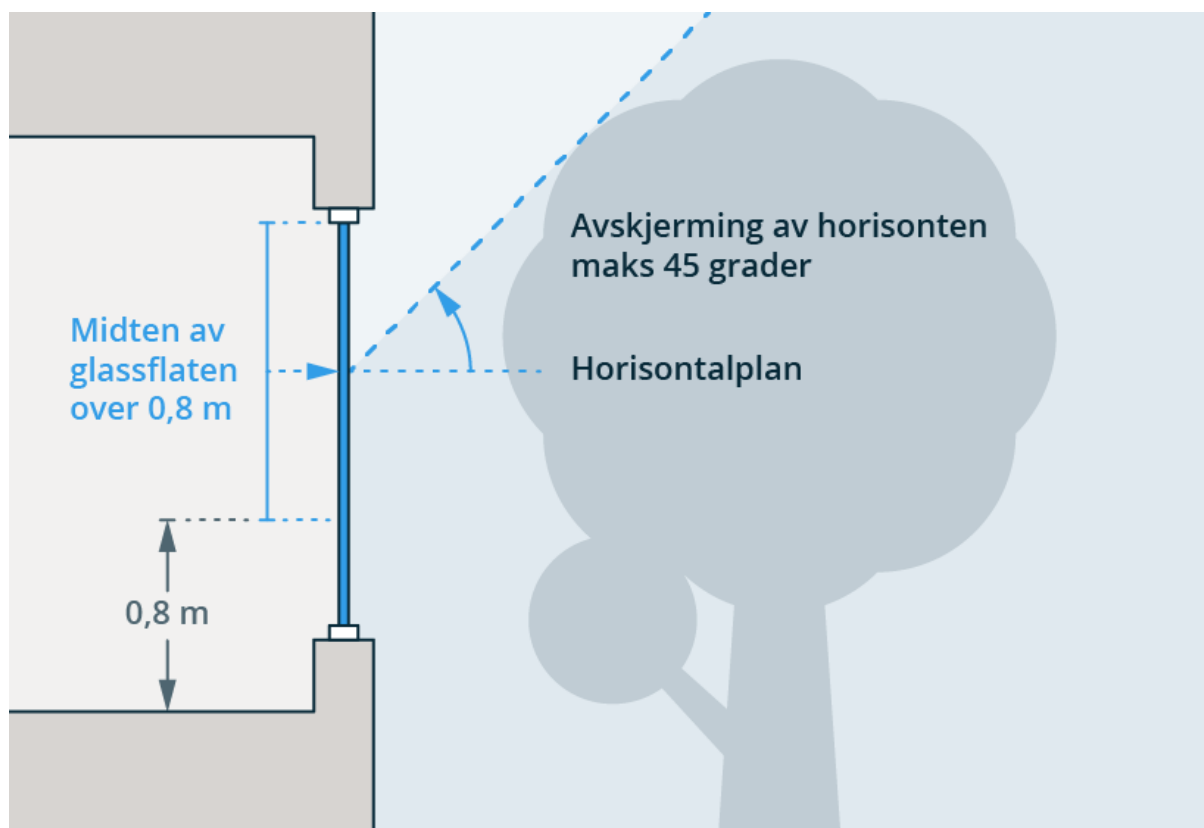
$$A_g \geq 0,1 \cdot A_{BRA}$$

A_g og A_{BRA} er definert i punkt b.

2. For bruksendring som omfattes av vilkårene i § 1-2 åttende ledd, kan kravet til dagslys oppfylles ved at hvert rom har minst ett vindu mot det fri. Vinduet må ha høyde minimum 0,60 m og bredde minimum 0,50 m. Summen av høyde og bredde må være minimum 1,50 m.



§ 13-7 Figur 1: Areal på utkragede bygningsdeler på planet over legges til bruksarealet til underliggende rom i rommets bredde.



§ 13-7 Figur 2: Avskjerming av dagslys på grunn av terreng, andre bygninger og lignende.

Til tredje ledd

Preaksepterte ytelser

1. Unntaket gjelder
 - a. der rommet av driftsmessige, tekniske eller sikkerhetsmessige grunner må ligge under terreng, for eksempel arbeidsrom i tilknytning til en undergrunnsbane
 - b. i rom der oppholdets art eller formål tilsier det, for eksempel en kinosal.

§ 13-8. Utsyn

- (1) Rom for varig opphold skal ha vindu som gir tilfredsstillende utsyn.
- (2) Første ledd gjelder ikke for rom i arbeidsbygning og byggverk for publikum der den forutsatte bruken tilsier noe annet.

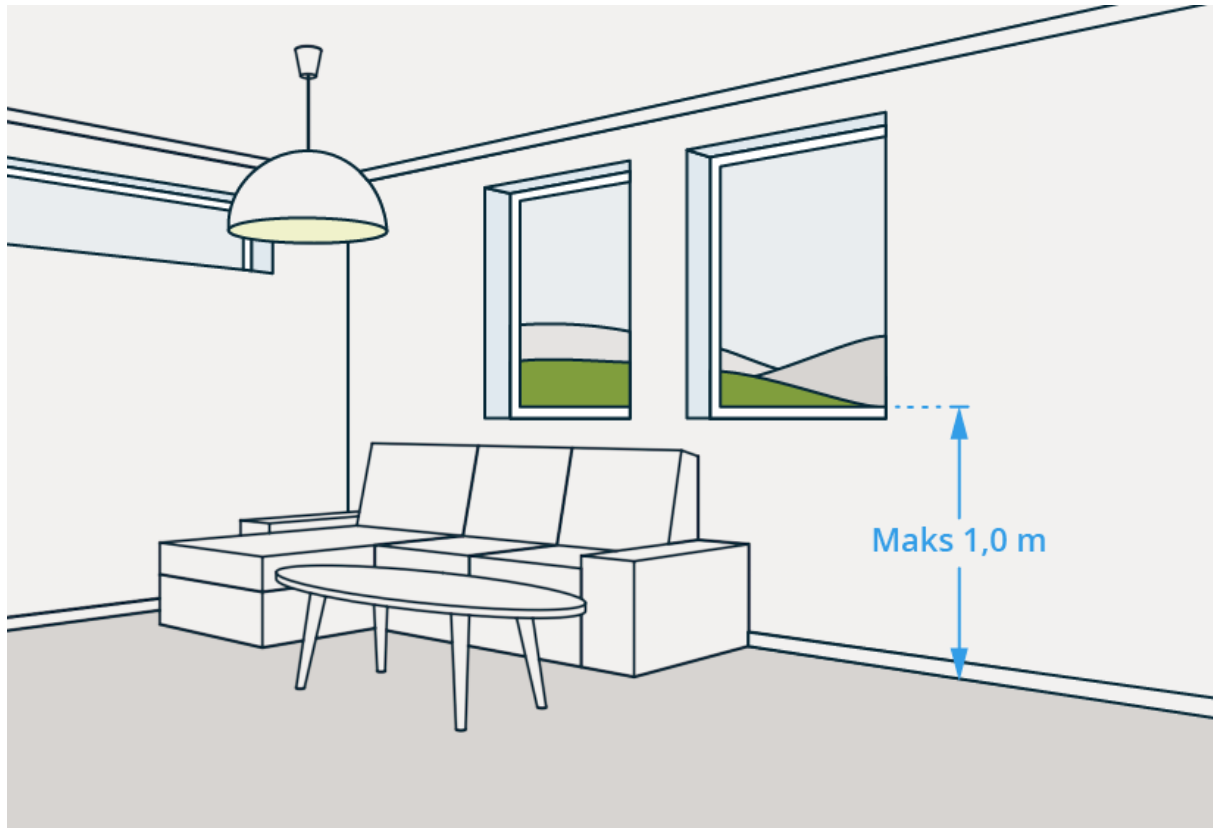
Til første ledd

Veiledning

Utsyn er en viktig og etterspurt kvalitet med stor betydning for hvordan innemiljøet oppleves.

Formålet er å ivareta god kontakt med det fri, både for de som står og de som sitter.

I tett bebyggelse er det tilstrekkelig å ha utsyn mot husrekker, gateløp, bakgård og lignende.



§ 13-8 Figur 1: Tilfredsstillende utsyn innebærer at personer som oppholder seg i rommet skal ha god kontakt med det fri.

Preaksepterte ytelser

1. I boenheten må alle rom for varig opphold ha minst ett vindu som gir tilfredsstillende utsyn.
2. Stuen i boenheten må ha minst ett vindu der underkanten av glassflaten er maksimum 1,0 meter over gulvet. I en supplerende stue i samme boenhet, for eksempel på loft eller i kjeller, kan underkanten av glassflaten være høyere over gulvet. Tilsvarende gjelder også for stue i sekundærleilighet, der sekundærleiligheten ikke er egen boenhet.
3. I arbeidsbygning og byggverk for publikum må rom for varig opphold ha minst ett vindu der underkanten av glassflaten er maksimum 1,0 meter over gulvet.

Til annet ledd

Preaksepterte ytelser

1. Unntaket for rom i arbeidsbygning og byggverk for publikum gjelder
 - a. der rommet av driftsmessige, tekniske eller sikkerhetsmessige grunner må ligge under jorda, for eksempel arbeidsrom i tilknytning til en undergrunnsbane
 - b. i rom der oppholdets art tilsier det, for eksempel en kinosal.

VI. FUKT, VÅTROM OG ROM MED VANNINSTALLASJONER

§ 13-9. Generelle krav om fukt

Grunnvann, overvann, nedbør, bruksvann og luftfuktighet skal ikke trenge inn og gi fuktskader, soppdannelse eller andre hygieniske problemer.

Til bestemmelsen

Veiledning

Fukt er trolig den enkeltfaktor som bidrar mest til dårlig innemiljø, og dermed helseplager som allergi og overfølsomhet.

Høy relativ fuktighet kan forårsake soppvekst, bakterieangrep, dårlig lukt og uheldige kjemiske reaksjoner i bygningsmaterialer. I tillegg kan det føre til skader og kortere levetid på produkter, komponenter og byggverk.

Avgassing fra et materiale til inneluften vil øke med økende fuktinnhold i materialet.

Robusthet mot fuktpåvirkninger innebærer blant annet at det benyttes materialer som tåler framtidige fuktpåkjenninger, at konstruksjonene gis god uttørkingsevne (spesielt hvis det benyttes fuktfølsomme materialer) og at tetthet mot nedbør og luftlekkasjer fra inneluften tilpasses lokale klimaforhold og forventet inneklime.

Prosjektering av fuktsikring innebærer blant annet å vurdere faktorer som kan føre til framtidige fuktskader ved valg av materialer, produkter, konstruksjoner og bygningsdetaljer. Som en del av prosjekteringen innhentes opplysninger om kritiske verdier for materialenes fuktinnhold i forhold til mikrobiologisk vekst og avgassing.

Preaksepterte ytelser

1. Fuktømfintlige produkter til byggverk må holdes tørre under lagring, transport og i byggefasen.
2. Materialer, produkter og bygningsdeler må tåle den fuktpåkjenningen de kan forventes å bli utsatt for, uten å gi skader eller negative konsekvenser for inneklime.

§ 13-10. Fukt fra grunnen

Rundt bygningsdeler under terreng og under gulvkonstruksjoner på bakken, skal det treffes nødvendige tiltak for å lede bort sigevann og hindre at fukt trenger inn i konstruksjonene.

Til bestemmelsen

Veiledning

Fundamentering med ringmur og ventilert kryperom er en løsning som er spesielt utsatt for fuktskader, og som krever at det tas særskilte hensyn ved prosjektering og utførelse. Se [Anvisning 521.203 fra SINTEF Byggforsk](#).

Preaksepterte ytelser

1. Yttervegger og gulv under eller i kontakt med terreng, må beskyttes av et kapillærbrytende, trykkbrytende og drenerende sjikt.
2. Når det benyttes pukk som kapillærbrytende sjikt, må dette ha tykkelse som er minst to ganger materialets kapillære stighøyde.
3. Drenerende masser må sikres mot inntrengning av slam, for eksempel med fiberduk.
4. Vegger og gulv under terreng må ha vannavvisende overflate.
5. Den del av bygningen som ligger under grunnvannstanden, må utføres vanntett.
6. Drensledning må legges i tilstrekkelig dybde rundt grunnmuren. Der grunnen er selvdrenerende kan drensledningen sløyfes, for eksempel der grunnen under og rundt bygningen består av grus eller sprengstein og vannet har uhindret avløp gjennom grunnen til lavereliggende grunnvannsnivå.

§ 13-11. Overvann

Terreng rundt byggverk skal ha tilstrekkelig fall fra byggverket dersom ikke andre tiltak er utført for å lede bort overvann, inkludert takvann.

Til bestemmelsen

Veiledning

Hensikten med kravet er å hindre at overvann gir skade på byggverk.

Dersom det benyttes relativt vanntette masser i terrengoverflaten, vil dette begrense mengden nedbør og overvann som renner ned i bakken inntil byggverket.

For håndtering av overvann vises også til § 15-8.

Preaksepterte ytelser

1. Terreng rundt byggverk må planeres med fall utover. Fallet må være minimum 1:50 i en avstand på minimum 3 meter fra vegglivet. Der terrenget gjør dette vanskelig, kan alternative tiltak være fall langs veggen og bort fra byggverket, avskjæringsgrøfter og lignende.

§ 13-12. Nedbør

- (1) Fasadekledning, vindu, dør og installasjon som går gjennom vegg, skal utformes slik at nedbør som trenger inn blir drenert bort og fukt kan tørke ut uten at det oppstår skader.
- (2) Tak skal prosjekteres og utføres med tilstrekkelig fall og avløp slik at regn og smeltevann renner av. Nedbør, snøsmelting og ising skal ikke føre til skader på byggverket.
- (3) I luftede takkonstruksjoner, hvor det kan oppstå kondens på undersiden av taktekning, eller der taktekning ikke er tilstrekkelig tett til å hindre inntrenging av vann, skal den underliggende konstruksjonen beskyttes med vanntett undertak.

Til bestemmelsen

Veiledning

Hensikten med bestemmelsene er å sikre at nedbør ikke trenger inn i bygningskonstruksjonen og fører til fuktskader.

Til første ledd

Veiledning

Vegger og tak, inkludert fuger og gjennomføringer, som utføres med totrinns tetting mot regn- og vindpåkjenning, vil gi god beskyttelse mot nedbør. Totrinns tetting vil si at det er et drenert og ventilert luftrom bak den primære tettingen mot nedbør.

Preaksepterte ytelser

1. Fasaden må utformes slik at nedbør som treffer veggen, renner av.
2. Nedbør som driver inn bak kledningen, må dreneres raskt ut. Gjenværende fuktighet må kunne tørke ut før det oppstår mikrobiologisk vekst i materialene.
3. Bak kledningen må det være et vindsperrsjikt som hindrer vann i å trenge videre inn i konstruksjonen.

Til annet ledd

Veiledning

Bestemmelsen omfatter også takterrasser og lignende.

Minste takvinkel som er nødvendig, varierer for ulike tekninger og undertak.

Preaksepterte ytelser

1. Taket må utføres slik at regn- og smeltevann ikke trenger inn i konstruksjonen.
2. Taket må utføres med tilstrekkelig stort fall til at det ikke oppstår vanndammer på tekningen. Det aksepteres mindre dammer som dannes på grunn av skjøting i tekningen, eller som skyldes mindre ujevnheter i underlaget innenfor fastsatte toleransegrenser for det aktuelle produktet.
3. Tak med asfalt takbelegg og takfolier må ha helning minimum 1:40.

4. Vann som renner av taket, må ledes bort fra bygningskonstruksjonen ved hjelp av nedløpssystem eller på annen måte, slik at byggverket og tilliggende terreng ikke får skader.
5. Taket må utformes slik at snøsmelting ikke gir skadelig ising.
6. På tak uten lufting (kompakte tak) må smeltevann ledes fra kaldere til varmere deler av taket, og dreneres bort i nedløp som er frostfritt uten bruk av varmekabler.
7. Taktekning må ha tilstrekkelige oppkanter mot tilliggende konstruksjoner for å unngå lekkasjer, for eksempel ved dørterskler.
8. Taket må utføres slik at vann kan renne av uten å trenge inn i konstruksjoner, selv om sluk eller nedløp blokkeres.

Til tredje ledd

Veiledning

Undertaket har som oppgave å lede bort kondensvann som dannes på undersiden av taktekningen, og nedbør som kommer inn gjennom utettheter i tekningen, for eksempel i skjøter eller omlegg.

Preaksepterte ytelser

1. Undertaksmateriale må være egnet for den aktuelle takkonstruksjonen. Det må tas hensyn til type tekning, takfall og klimatiske forhold på stedet.

§ 13-13. Fukt fra inneluft

Bygningsdeler og konstruksjoner skal prosjekteres og utføres slik at det ikke oppstår fuktskader på grunn av kondensert vanddamp fra inneluften.

Til bestemmelsen

Veiledning

I spesielle bygningstyper med høy innendørs luftfuktighet, for eksempel svømmehaller, må fuktsikringen vies særlig stor oppmerksomhet.

Preaksepterte ytelser

1. I varmeisolerte yttervegger og tak, og i innvendige isolerte skillekonstruksjoner mellom varme og kalde rom, må det være et luft- og damptett sjikt, normalt en egen dampsperre, på varm side av varmeisolasjonen.
2. Vindsperrsjiktet på utsiden av isolasjonen må være mest mulig dampåpent og vende mot et ventilert hulrom. Konstruksjonen får da en selvuttørkingsevne.
3. Dampsperran må ha en vanddampmotstand, S_d -verdi, større eller lik 10 meter.
4. Dampsperrsjiktet og vindsperrsjiktet må utføres med lufttette skjøter.
5. For å sikre rask og god uttørking må det ikke benyttes sjikt med stor damptetthet andre steder i konstruksjonen, enn i dampsperrsjiktet.

§ 13-14. Byggfukt

Produkter og konstruksjoner skal være så tørre ved innbygging eller forsegling at det ikke oppstår problemer med soppdannelse, nedbrytning av organiske materialer eller økt avgassing.

Til bestemmelsen

Veiledning

Uttørking kan ta lang tid. Dette gjelder særlig ensidig uttørking av betong. Fuktinnholdet må måles for å kunne dokumentere at kravet er oppfylt.

Preaksepterte ytelser

1. Produkter og konstruksjoner må tørkes ut, slik at fuktinnholdet i materialene kommer under kritisk verdi.
2. For å unngå soppangrep på trevirke, må trevirke inneholde mindre enn 20 vektprosent fukt.
3. I konstruksjoner med lav uttørkingsevne (for eksempel konstruksjoner mot terreng) må fuktinnholdet i trevirket være lavere enn 15 vektprosent fukt før innbygging.
4. Fuktivået må være under kritisk verdi for den aktuelle materialkombinasjonen, for å unngå nedbrytning av myknere i PVC-belegg i kombinasjon med lim eller avrettingsmasser.

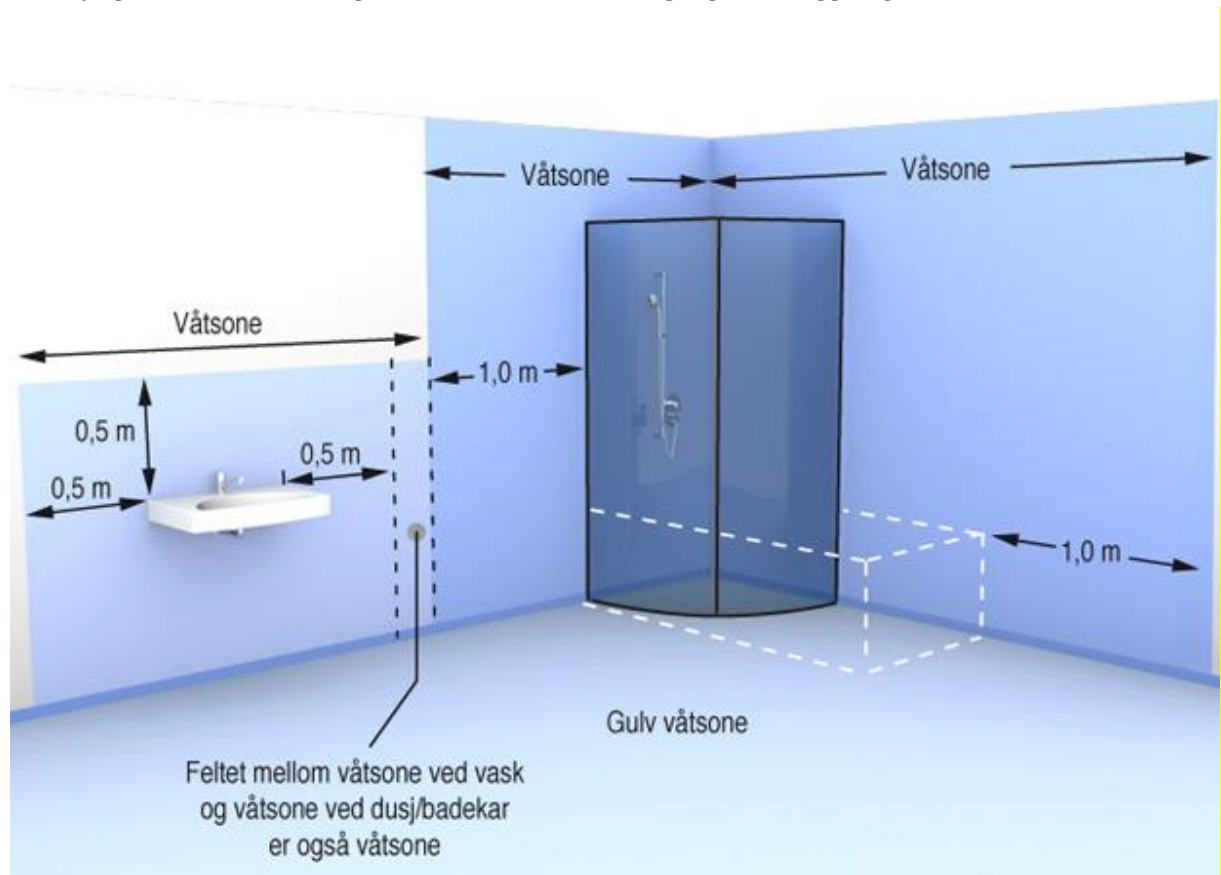
§ 13-15. Våtrom og rom med vanninstallasjoner

- (1) Våtrom skal prosjekteres og utføres slik at det ikke oppstår skade på konstruksjoner og produkter på grunn av bruksvann, vannsøl, lekkasjevann og kondens.
- (2) I våtrom skal følgende minst være oppfylt:
 - a) Rommet skal ha sluk.
 - b) Gulv skal ha tilstrekkelig fall til sluk slik at bruksvann ledes bort.
 - c) Lekkasjevann skal synliggjøres og ledes til sluk.
 - d) Bakenforliggende konstruksjoner som kan påvirkes negativt av fukt, skal være beskyttet av et egnet vanntett sjikt. Gjennomføringer skal ikke svekke tettheten.
- (3) I øvrige rom med vanninstallasjoner gjelder:
 - a) Gulv og vegger som kan bli utsatt for vannsøl, lekkasjevann eller kondens, skal utføres med fuktbestandige materialer.
 - b) Rommet skal utformes slik at eventuell lekkasje synliggjøres.
 - c) Bygningsdeler med innebygd susterne eller lignende skal sikres mot fuktinntrengning fra lekkasje fra installasjonen.

Til bestemmelsen

Veiledning

I bolig inngår bad, dusjrom og vaskerom i begrepet våtrom. Dusjsone er del av rommet som er avsatt til dusjing. Våtzone er vist i figur 1. Gulv, inkludert overgangen til vegg, regnes som våtzone.



§ 13-15 Figur 1: Minste utstrekning på vanntett sjikt i våtrom.

Til første ledd

Veiledning

De fleste vannskader i våtrom skyldes utettheter rundt gjennomføringer i gulv og vegg, samt manglende fall til sluk.

Viktige tiltak for å unngå skader i våtrom er blant annet kontinuerlige vanntette sjikt, tett utførelse rundt gjennomføringer, sluk i gulv og fall til sluk, og tilstrekkelig ventilasjon. Vanntett sjikt kan være membranprodukter som banemembran og påstrykningsmembran. Vanntett sjikt kan også være overflatematerialer med dokumentert tettefunksjon som vinylbelegg, våtromspanel og våtromsmaling.

Krav til innvendige vann- og avløsinstallasjoner fremgår i § 15-5 og § 15-6.

Til annet ledd bokstav b

Preaksepterte ytelser

1. For dusjsone må minst én av følgende preaksepterte ytelser være oppfylt:

- a. Fall på minimum 1:50 til sluk i et område på minst 0,8 meter ut fra sluket dersom dusjen er rett over sluket. Om dusjen ikke er rett over sluket, må det i tillegg være fall på minimum 1:50 fra og med dusjens nedslagsfelt og til sluket.
- b. Fall på minimum 1:100 til sluk i dusjens nedslagsfelt der nedslagsfeltet er nedsenket i gulvet med minimum 10 mm. For dusj hvor det er planlagt mulighet for trinnfri dusjsone, jf. § 12-9, begrenses høyde på nedsenkningen utover 10 mm av kravet om trinnfrihet.
- c. Fall til sluk på minimum 1:100 på hele gulvet, det vil si også utenfor selve dusjsonen.

Til annet ledd bokstav c

Veiledning

Dersom det oppstår en vannlekkasje i våtrommet, er det viktig at vannet gjør minst mulig skade i bygningen.

Preaksepterte ytelser

1. For våtrom må minst én av følgende preaksepterte ytelser være oppfylt:
 - a. Fall til sluk på hele gulvet, minimum 1:100.
 - b. Gulvet avgrenses av en oppkant med vanntett sjikt på minst 25 mm på alle sider, også mot døråpning.

Til annet ledd bokstav d

Preaksepterte ytelser

1. Gulvet og overgangen til vegg må være vanntett.
2. Våtrommets vanntette sjikt må minimum dekke hele våtsonen, jf. figur 1, og må i alle ytterkanter nå minimum 25 mm høyere enn overkant slukrist.
3. Sluk må være tilpasset det vanntette sjiktet (membranen) og festet på en slik måte at det ikke oppstår bevegelse mellom tettesjikt og sluk.
4. Vegg i våtrom som regelmessig kan bli utsatt for vannsøl, må være vanntett. Dette gjelder alle veggflater som er definert som våtsone i figur 1. Der plassering av vindu eller dør i våtsonen ikke er til å unngå, er det nødvendig med spesielle tiltak mot fuktskader.
5. Vanntette sjikt må være bestandige mot vannbelastning, temperaturvariasjoner, alkalisk belastning og ha tilstrekkelig dampetthet. I varmeisolerete yttervegger og tak og i innvendige isolerte skillekonstruksjoner mellom varme og kalde rom, må det være et luft- og dampnett sjikt, normalt en egen dampspærre, på varm side av varmeisolasjonen.
6. Ved gjennomføring av rør i tettesjiktet, må man benytte mansjetter tilpasset gjennomføringen og typen tettesjikt.
7. Innebygde sisterner og lignende må monteres i en prefabrikkert kassett med vanntette overflater eller i et hulrom. Hulrommets vegger og gulv må ha vanntette sjikt og være kontinuerlig med resten av sjiktet for vegg og gulv der det er relevant. Eventuelt lekkasjevann må dreneres ut i våtrommet slik at lekkasjen raskt blir synlig.

Til tredje ledd bokstav a

Veiledning

Fuktbestandige overflatematerialer vil normalt redusere fare for soppdannelse. Soppvekst i fugemasse er vanskelig å unngå.

Preaksepterte ytelser

1. Gulv og eventuelle vegger må ha fuktbestandige materialer, det vil si at overflaten må kunne tåle en begrenset fuktpåkjenning over kortere tid.
2. Sprinkleranlegg utført i samsvar med [NS-EN 12845:2015](#) eller [NS-INSTA 900-1:2013](#) utgjør normalt ingen fare for fuktskader i den tiden anlegget ikke er utløst. Slike sprinkleranlegg vil derfor ikke medføre krav til fuktbestandige materialer.

Til tredje ledd bokstav c

Veiledning

Bestemmelsen må ses i sammenheng med krav til vanninstallasjon i § 15-5.

Preaksepterte ytelser

1. Sisterner og lignende må plasseres i prefabrikkert kassett med vanntett overflate eller i et hulrom med vanntett sjikt. Kassett eller hulrom må ha overløp inn i rommet slik at lekkasjevann synliggjøres.

VII. RENGJØRING FØR BYGNINGEN TAS I BRUK

§ 13-16. Rengjøring før bygningen tas i bruk

Overflater i rom, kanaler og lignende skal være rengjort før bygningen tas i bruk.
Overflatene skal være frie for synlig støv og fett.

Til bestemmelsen

Veiledning

Hensikten med kravet er å begrense forurensningsmengden til inneluft og sikre god inneluftkvalitet.

Støv frigjøres gradvis og tilføres inneluften når bygningen tas i bruk. Prosessen påvirkes av trykkforholdene i rommene og kan pågå i svært lang tid.

Faste rutiner for opprydding og renhold i hele byggeprosessen vil bidra til å redusere innholdet av støv i inneluften.

For fastsettelse og bedømming av rengjøringskvalitet vises til [NS-INSTA 800:2010](#).

Veiledning til kapittel 14 Energi

Byggteknisk forskrift (TEK17) med veiledning. Ikrafttredelse 1. juli 2017.

Dato: 01.07.2017



Innhold

Veiledning om tekniske krav til byggverk	3
Kapittel 14 Energi	4
Innledning	4
§ 14-1. Generelle krav	4
§ 14-2. Krav til energieffektivitet	6
§ 14-3. Minimumskrav til energieffektivitet	11
§ 14-4. Krav til løsninger for energiforsyning	12
§ 14-5. Unntak og krav til særskilte tiltak	14

Veiledning om tekniske krav til byggverk

Forskrift om tekniske krav til byggverk trekker opp grensen for det minimum av egenskaper et byggverk må ha for å kunne oppføres lovlig i Norge.

Denne veiledningen forklarer forskriftens krav og gir preaksepterte ytelser som vil oppfylle kravene.

Forskriften gir funksjonskrav, men i mange tilfeller er funksjonskravene også fortolket og gitt som ytelseskrav i forskriften. Dette gjelder for eksempel krav knyttet til tilgjengelig boenhet. Andre funksjonskrav er fortolket og gitt som preaksepterte ytelser i denne veiledningen. Dette gjelder for eksempel i stor grad for sikkerhet ved brann.

Informasjon utgitt av Direktoratet for byggkvalitet kan fritt brukes og gjengis. Ved gjengivelse av tekst eller figurer, skal Direktoratet for byggkvalitet oppgis som kilde.

Norske standarder og anvisninger fra SINTEF Byggforsk er nyttige verktøy for å lage gode byggverk. Vi har derfor lagt inn lenker til en del standarder og anvisninger under de enkelte paragrafer, til tross for at dette ikke er gratis hjelpemidler. Adgang til dem krever avtale med prisfastsetting som faller utenfor vårt virkeområde, på samme måte som annet verktøy for prosjektering og bygging.

Det finnes også andre standarder og anvisninger enn de vi har gitt lenker til som kan være nyttige ved planlegging, prosjektering og utførelse av byggverk. Standard Norge og SINTEF Byggforsk har sortert disse etter kapitlene i forskriften, jf. lenkene nedenfor.

Henvisninger

- [Uvalg av referansestandarder fra Standard Norge](#)
- [Anvisninger i Byggforskserien fra SINTEF Byggforsk](#)

Kapittel 14 Energi

Innledning

Kapitlet gjelder alle bygninger med mindre annet er angitt.

§ 14-1. Generelle krav

- (1) Bygninger skal prosjekteres og utføres slik at det tilrettelegges for forsvarlig energibruk.
- (2) Energikravene gjelder for bygningens oppvarmede bruksareal (BRA).
- (3) U-verdier skal beregnes som gjennomsnitt for de ulike bygningsdelene.
- (4) For bygning eller del av en bygning som skal holde lav inne-temperatur, gjelder ikke energikravene dersom energibehovet holdes på et forsvarlig nivå.
- (5) Dersom kravene i dette kapitlet ikke kan forenes med bevaring av kulturminner og antikvariske verdier, gjelder kravene så langt de passer.

Til første ledd

Veiledning

Reglene i forskriftens kapittel 14 skal bidra til at bygninger som oppføres eller oppgraderes, har lavt energibehov og miljøvennlig energiforsyning.

For tiltak i eksisterende bygg gjelder i utgangspunktet de relevante energikravene i dette kapitlet. Tiltak i eksisterende bygg omfatter blant annet tilbygg, påbygg, underbygg og bruksendring. Etter søknad kan kommunen gi unntak fra de tekniske kravene på visse vilkår, jf. plan- og bygningsloven (pbl) § 31-2. Dette gjelder ved bruksendring, nødvendig ombygging og rehabilitering. Det kan for eksempel være tilfeller der kravene er urimelige, sett i forhold til energibesparelsen tiltaket vil gi.

Ved tilbygg er det samlet, oppvarmet BRA for bygningen etter utbygging, som bestemmer hvilke energikrav som gjelder for tilbygget. Tilsvarende gjelder for påbygg og underbygg, samt bruksendring. Kravene gjelder kun for tilbygget, påbygget, underbygget eller bruksendringen.

Til annet ledd

Veiledning

Oppvarmet del av bruksareal (BRA) er omsluttet av bygningens klimaskjerm, og definert i [NS 3031:2014](#). Ved beregning av BRA kan det ikke legges inn et horisontalplan for hver tredje meter, der bygningen har etasjehøyde over tre meter, jf. § 5-4 annet ledd bokstav c.

NS 3031:2014 angir to alternativer for hvordan det kan tas hensyn til uoppvarmet, eller delvis oppvarmet areal, som er omsluttet av bygningens klimaskjerm. Delvis oppvarmede glassgårder (kommunikasjonsarealer, frostfrie glassoner og lignende) regnes som fullt oppvarmede.

Der hvor et internt varmetilskudd fra prosesser knyttet til virksomheten i bygningen åpenbart er tilstrekkelig til å dekke oppvarmingsbehovet, kan bruksarealet betraktes som uoppvarmet bruksareal. Eksempel på prosesser i virksomheter som gir varmetilskudd er smelteverk, papirfabrikker, fyrhus for fjernvarmeanlegg og lignende.

Til tredje ledd

Veiledning

Bestemmelsen gjelder bygningsdeler som yttervegg, tak, gulv, samt vindu, dør og glass inkludert glasstak og glassvegger. For vindu, dør og glass må karm og ramme med eventuelle sprosser, inkluderes i beregning av U-verdien. Bestemmelsen gjelder hele kapitlet, inkludert minimumskravene i § 14-3 første ledd.

Til fjerde ledd

Veiledning

Bestemmelsen gjelder for bygninger der tilsiktet temperatur er under 15 °C i oppvarmings sesongen, som for eksempel lagerhaller, idrettsbygninger, lokaler for fysisk arbeid, skipsverft, fiskeforedlingsbedrifter, slakterilokaler, sagbruks- og høvleribedrifter.

Det aktuelle arealet (bygningen eller en del av bygningen) som skal holde lav temperatur, skal innrettes slik at transmisjonsvarmetapet ved aktuell innetemperatur ikke blir større enn det som tillates i en fullt oppvarmet og fullisolert bygning, jf. § 14-2. Isolasjonsstandard kan i slike tilfeller bestemmes ved en enkel beregning som omfatter U-verdier og temperaturredifferanser.

Til femte ledd

Veiledning

Denne bestemmelsen gjelder bygninger som er

1. fredet etter kulturminneloven,
2. regulert til bevaring eller annen form for vern i henhold til plan- og bygningsloven,
3. oppfyller kulturminnefaglige kriterier for regulering til bevaring eller oppføring i kommunal verneplan.

Oppfyllelse av energikravene skal skje i så stor utstrekning som mulig innenfor hva som er tilrådelig med hensyn til å beholde historiske kvaliteter.

Riktige energiltak krever en individuell vurdering av bygningens kulturhistoriske verdi, byggeteknikk og konstruksjonsmåte. Dessuten må faren for bygningsfysiske følgeskader vurderes.

Andre henvisninger

- [Riksantikvaren – Energisparing](#)
- [Lavenergiprogrammet – Etterisolering og rehabilitering](#)
- [Bygg og bevar – Jakten på kilowatten](#)
- [Sintef Byggforsk – Energibehov](#)

§ 14-2. Krav til energieffektivitet

- (1) Det totale netto energibehovet for bygningen skal ikke overstige energirammene i tabellen i bokstav a samtidig som kravene i § 14-3 oppfylles.

a)

Tabell: Energirammer

Bygningskategori	Totalt netto energibehov [kWh/m ² oppvarmet BRA per år]
Småhus, samt fritidsbolig over 150 m ² oppvarmet BRA	100 + 1600/m ² oppvarmet BRA
Boligblokk	95
Barnehage	135
Kontorbygning	115
Skolebygning	110
Universitet/høyskole	125
Sykehus	225 (265)
Sykehjem	195 (230)
Hotellbygning	170
Idrettsbygning	145
Forretningsbygning	180
Kulturbygning	130
Lett industri/verksteder	140 (160)

- b) Kravene gitt i parentes gjelder for arealer der varmegjenvinning av ventilasjonsluft medfører risiko for spredning av forurensning eller smitte.

- (2) For boligbygning kan kravet til energieffektivitet som alternativ til første ledd, oppfylles ved å følge punktene 1-9 i tabellen. Energiltakene kan fravikes forutsatt at bygningens varmetapstall ikke øker, samtidig som kravene i § 14-3 oppfylles.

Tabell: Energiltak

	Energiltak	Småhus	Boligblokk
1.	U-verdi yttervegg [W/(m ² K)]	≤ 0,18	≤ 0,18
2.	U-verdi tak [W/(m ² K)]	≤ 0,13	≤ 0,13
3.	U-verdi gulv [W/(m ² K)]	≤ 0,10	≤ 0,10
4.	U-verdi vinduer og dører [W/(m ² K)]	≤ 0,80	≤ 0,80
5.	Andel vindus- og dørareal av oppvarmet BRA	≤ 25 %	≤ 25 %
6.	Årsgjennomsnittlig temperaturvirkningsgrad for varmegjenvinner i ventilasjonsanlegg (%)	≥ 80 %	≥ 80 %
7.	Spesifikk vifteeffekt i ventilasjonsanlegg (SFP) [kW/(m ³ /s)]	≤ 1,5	≤ 1,5
8.	Luftlekkasjetall per time ved 50 Pa trykkforskjell	≤ 0,6	≤ 0,6
9.	Normalisert kuldebroverdi, der m ² angis som oppvarmet BRA [W/(m ² K)]	≤ 0,05	≤ 0,07

- (3) I flerfunksjonsbygninger skal bygningen deles opp i soner ut fra bygningskategori og de respektive energirammene skal oppfylles for hver sone.
- (4) Beregningene av bygningers energibehov og varmetapstall skal utføres i samsvar med Norsk Standard NS 3031:2014 Beregning av bygningers energiytelse – Metode og data.
- (5) For yrkesbygning skal det beregnes et energibudsjett med reelle verdier for den konkrete bygningen. Denne beregningen kommer i tillegg til kontrollberegningen med normerte verdier.
- (6) Boligblokker med sentralt varmeanlegg og yrkesbygninger skal ha formålsdelte energimålere for oppvarming og tappevann.

Til første ledd

Veiledning

Netto energibehov er bygningens energibehov, uten hensyn til virkningsgraden i energisystemet eller tap i energikjeden, jf. [NS 3031:2014](#). Det må gjennomføres en beregning som viser at totalt netto energibehov ikke overskrider den fastsatte energirammen, for den aktuelle bygningskategorien, angitt i kWh/m² oppvarmet BRA per år. Kontrollberegningen skal gjøres etter reglene i NS 3031:2014. Man kan bruke validerte beregningsprogrammer som er i samsvar med denne standarden.

Alle energiposter knyttet til ordinær drift av bygningen, inngår i kontrollberegningen. Energibehov til prosesser og utstyr ut over det som inngår i NS 3031:2014 Tillegg A, inngår ikke i kontrollberegningen. Dette kan være energi til å drive industrielle prosesser, dataservere med tilhørende infrastruktur, gartnerier, badeland, svømmehaller, kjøle- og fryselagre og lignende.

Energirammen for småhus inkluderer et arealledd som tar høyde for at småhus har relativt større ytterflate og tilhørende større varmetap per m² oppvarmet BRA, enn større bygninger.

Det skal benyttes faste og standardiserte verdier for bruksavhengige data. Dette omfatter innetemperaturer, driftstider, internvarmetilskudd, energibehov til varmtvann, belysning og elektrisk utstyr, samt utetemperatur og soldata og strålingsfluks for et referanseklime. Verdiene finnes i NS 3031:2014 Tillegg A og M. For vindusorientering og eventuell helning benyttes reelle data for bygningen. Verdier i standardens tabell B1 kan benyttes som dimensjonerende luftmengde, når de reelle luftmengdene er høyere.

Til annet ledd

Veiledning

Tillatt omfordeling dokumenteres ved å vise at varmetapstallet, som angir bygningens samlede spesifikke varmetap, ikke øker. Varmetapstall beregnes etter NS 3031:2014. En slik omfordeling vil ikke omfatte spesifikk vifteeffekt (SFP).

Kravet til en bygnings lekkasjetall gjelder vanligvis for hele bygningen. Dersom det er vanskelig å måle hele bygningen, kan det måles i representative andeler av bygningen. Resultatene fra målingene skal tilfredsstillende de samme kravene som stilles til hele bygningen. Tetthetsmåling kan gjennomføres og dokumenteres etter [NS-EN ISO 9972:2015](#).

Kuldebroer som fremkommer gjennom konstruksjonsmåte, som stendere i en stenderverksvegg, er inkludert i U-verdien for yttervegg, etter reglene i [NS-EN ISO 10211:2007](#). Varmetap gjennom øvrige kuldebroer knyttet til etasjeskillere, pilastere, vinduer mv. inngår i kuldebroverdiene i tabellen.

Energitiltakene i tabellen kan også benyttes for fritidsbolig.

Ved tilbygg må samlet areal av vinduer og dører i tilbygget normalt ikke overskride summen av 25 prosent av tilbyggets oppvarmede BRA. Arealet av eventuelle vinduer og dører i den opprinnelige skillekonstruksjonen mellom eksisterende bygning og tilbygg kommer i tillegg, se figur 1. Tilsvarende gjelder for påbygg. Her gjelder imidlertid også de vanlige reglene for omfordeling med tiltaksmetoden.



§ 14-2 Figur 1: Areal vindu/dør/glass i tilbygg.

Til femte ledd

Veiledning

Målet med å beregne et energibudsjett, er å gi byggeier og bruker et godt anslag for den forventede energibruken.

Det er viktig å få fram et mest mulig realistisk energibudsjett for bygningen, så tidlig som mulig i planprosessen. Ved å benytte de mest realistiske verdiene for bygningen, vil det gi et godt grunnlag for å vurdere lønnsomheten av alternative løsninger og optimalisere bygningens energiytelse.

Energibudsjettet skal beregnes i henhold til NS 3031:2014, men med spesifikke verdier som gjelder for den konkrete bygningen. Som minimum benyttes reelle verdier for

- lokale klimadata
- skjerming av bygningen
- innetemperatur
- driftstider
- ventilasjonsluftmengder i og utenfor driftstid
- varmetilskudd fra belysning, utstyr og personer
- energibehov for varmt tappevann
- kjøling

Alle energipostene i henhold til NS 3031:2014 Tabell 5 skal beregnes, og det inkluderer også energibruk utenfor energirammen i § 14-2 første ledd. Dette gjelder for eksempel forbruk i eventuelt

uoppvarmet areal, utendørs forbruk til snøsmeltingsanlegg og belysning, samt energi til industrielle prosesser, inkludert drift av dataservere og lignende.

Beregninger kan gjøres ut fra beregningspunktet levert (kjøpt) energi. Det benyttes reelle systemvirkningsgrader for varme- og kjølesystem.

Et oppdatert energibudsjett for bygningen må foreligge ved ferdigstillelse og inngå i bygningens dokumentasjon, som grunnlag for forvaltning, drift og vedlikehold (FDV), jf. § 4-1.

Til sjette ledd

Veiledning

Målet med formålsdelte (separate) energimålere for oppvarming og tappevann, er å tilrettelegge for energioppfølging som hjelpemiddel for energieffektiv drift av bygningen og de tekniske anleggene.

Normalt må det være minst én måler for oppvarming og én for varmt tappevann. I tillegg kan det være hensiktsmessig å måle romoppvarming og ventilasjonsvarme separat, for å gi best mulig forutsetninger for detaljert energioppfølging.

Det må måles på tilført energi til varmeanlegget eller på produsert varme. For varmepumper er det en fordel å måle både elektrisitetsforbruk og produsert varme, slik at det er mulig å beregne produksjonsvirkningsgraden (COP). Tilsvarende gjelder måling av både medgått brensel og produsert varme for kjelanlegg, slik at kjelvirkningsgraden kan beregnes.

For boligblokk gjelder kravet kun der det er sentral produksjon av varme til romoppvarming, ventilasjonsvarme eller sentral varmtvannsproduksjon. Det er uansett ikke krav til målere på leilighetsnivå.

For yrkesbygning gjelder kravet uavhengig av produksjons- og distribusjonssystem. Der det er sentral produksjon av varme til romoppvarming, ventilasjonsvarme eller sentral varmtvannsproduksjon, må systemet/systemene være energimålt. For yrkesbygning med lokalt plassert el-oppvarming forutsettes det at el-anlegget er tilrettelagt for formålsdelt energimåling av oppvarming. Tilsvarende gjelder for varmt tappevann. Der det er elektrisk varmebatteri i ventilasjonsaggregatet, er det tilstrekkelig å måle på aggregatet som helhet. Det er ikke krav til energimåling på lokalt plasserte elektriske varmtvannsberedere der disse har underordnet betydning.

Varmemåler tilsvarende nøyaktighetsklasse 3 i [NS-EN 1434-1:2007](#) og strømmåler tilsvarende nøyaktighetsklasse A i henhold til [NEK-EN 50470-3:2006](#), tilfredsstillers forskriften.

Flytskjema for varme og fordelingsskjemaer for elektrotekniske anlegg, hvor energimålere fremgår, skal inngå i dokumentasjonen ved ferdigstillelse, som grunnlag for forvaltning, drift og vedlikehold (FDV), jf. § 4-1.

§ 14-3. Minimumskrav til energieffektivitet

(1) Følgende verdier skal oppfylles:

Tabell: Minimumskrav

U-verdi yttervegg [W/(m ² K)]	U-verdi tak [W/(m ² K)]	U-verdi gulv på grunn og mot det fri [W/(m ² K)]	U-verdi vindu og dør inkludert karm/ramme [W/(m ² K)]	Lekkasjetall ved 50 Pa trykkforskjell [luftveksling per time]
≤ 0,22	≤ 0,18	≤ 0,18	≤ 1,2	≤ 1,5

(2) Rør, utstyr og kanaler som er knyttet til bygningens varmesystem skal isoleres. Isolasjonstykkelsen skal være økonomisk optimal beregnet etter norsk standard eller en likeverdig europeisk standard.

Til første ledd

Veiledning

Både § 14-2 første og annet ledd gir rom for fleksibilitet. Minimumskravene sikrer en minste akseptabel kvalitet på utvalgte bygningsdeler (gjennomsnitt) og på bygningskroppen.

Til annet ledd

Veiledning

Kravet omfatter bygningens varme- og distribusjonssystem, inkludert tappevannssystem. Isolering av rør, utstyr og kanaler skal redusere unødvendig tap av varme og redusere et eventuelt kjølebehov.

Isolasjonstykkelse kan beregnes etter [NS-EN 12828:2012+A1:2014](#) kapittel 4.8 og Tillegg C, eller likeverdig europeisk standard, for eksempel [DS 452:2013](#). Det finnes beregningsprogrammer og tabeller som kan benyttes.

Ved beregning av økonomisk optimal isolasjonstykkelse kan det tas hensyn til andre kostnader som følge av økt isolasjon, for eksempel tap av utnyttbart areal.

§ 14-4. Krav til løsninger for energiforsyning

- (1) Det er ikke tillatt å installere varmeinstallasjon for fossilt brensel.
- (2) Bygning med over 1 000 m² oppvarmet BRA skal
 - a) ha energifleksible varmesystemer, og
 - b) tilrettelegges for bruk av lavtemperatur varmeløsninger.
- (3) Kravene i annet ledd gjelder ikke for småhus.
- (4) Boenhet i småhus skal oppføres med skorstein. Kravet gjelder ikke dersom
 - a) boenheten oppføres med vannbåren varme, eller
 - b) årlig netto energibehov til oppvarming ikke overstiger kravet til passivhus, beregnet etter Norsk Standard NS 3700:2013 Kriterier for passivhus og lavenergibygnings - Boligbygninger.

Til første ledd

Veiledning

Bestemmelsen omfatter alle varmeinstallasjoner til oppvarming og tappevann.

Fornybart biobrensel, som for eksempel ved, trepellets, bioolje og biogass er ikke fossilt brensel. Det er tillatt å installere varmeinstallasjon for biobrensel for eksempel gasspeis for biogass.

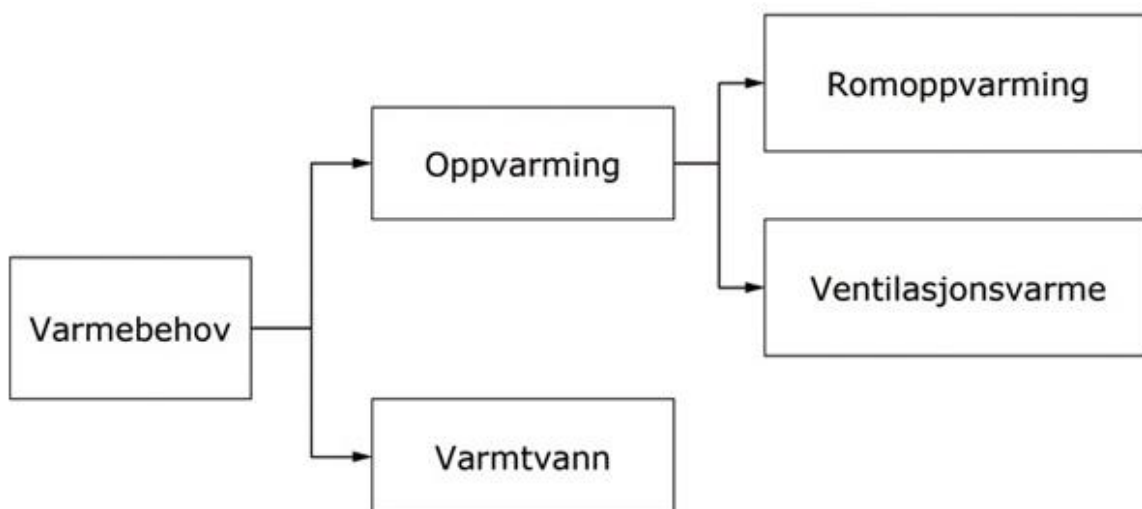
Prosessanlegg og nødaggregater er ikke omfattet av bestemmelsen.

Til annet ledd

Veiledning

Energifleksible varmesystemer gjør det mulig å dekke varmebehov med ulike varmekilder. Krav om energifleksible varmesystemer innebærer ikke at man må ha flere varmekilder tilgjengelig samtidig, men at bytte av varmekilde er en reell mulighet. De mest aktuelle varmekildene vil være vann og luft.

Energifleksible systemer kan omfatte romoppvarming, ventilasjonsvarme og varmt tappevann, se figur 1.



§ 14-4 Figur 1: Netto varmebehov.

Lavtemperatur varmeløsninger sikrer energifleksibilitet som åpner for effektiv bruk av flere energikilder, for eksempel spillvarme, solvarme og omgivelsesvarme (i luft, grunnvann, sjøvann, berg, jord mv.). Der overføring av varme i hovedsak skjer ved strålepanel, for eksempel i taket eller på veggen, er bestemmelsen om lavtemperatur varmeløsning normalt ikke relevant.

Bakgrunnen for å gi minimumsareal for byggets varmesentral, er å gi reell fleksibilitet i byggets livsløp. Arealet avsatt til varmesentralen kan ikke være så lite at for eksempel kun el-kjel(er) har tilstrekkelig plass.

Preaksepterte ytelser

Følgende ytelser må minst være oppfylt:

1. Energifleksible systemer må dekke minimum 60 prosent av normert netto varmebehov, beregnet etter [NS 3031:2014](#).
2. Lavtemperatur energifleksible varmeløsninger må ha turtemperatur på 60 °C eller lavere ved dimensjonerende forhold. Dette gjelder ikke for varmt tappevann.
3. Minimumareal avsatt til varmesentral skal beregnes etter formelen: $10 \text{ m}^2 + 1 \text{ prosent av BRA}$, opptil 100 m^2 .
4. Takhøyden i rom for varmesentral skal være minimum 2,5 meter.
5. Fri bredde for alle dører, i transportveien inn til varmesentralen, skal være minimum 1,0 meter.

Til fjerde ledd

Veiledning

Bestemmelsen gjelder for boenhet i småhus.

Skorstein skal oppføres som en varig løsning, tilrettelagt for eventuell senere montering av ildsted i hver enkelt boenhet.

Unntak for skorstein forutsetter at vannbåren varme dekker minimum behov for romoppvarming i stue, eller tilsvarende rom. Det kan benyttes annen oppvarming på baderom, soverom eller rom som skal holde lavere innetemperatur. Det er ikke krav til vannbårent varmebatteri for ventilasjonen, og det omfatter heller ikke oppvarming av varmt tappevann.

Årlig netto energibehov til oppvarming for passivhus fremgår av [NS 3700:2013](#), tabell 3.

§ 14-5. Unntak og krav til særskilte tiltak

- (1) For frittstående bygning til og med 70 m² oppvarmet BRA gjelder i dette kapitlet kun § 14-1, § 14-3 og § 14-4 første ledd.
- (2) For fritidsbolig til og med 70 m² oppvarmet BRA gjelder ikke kravene i kapittel 14.
- (3) For fritidsbolig over 70 m² til og med 150 m² oppvarmet BRA gjelder i dette kapitlet kun kravene i § 14-1, § 14-3 og § 14-4 første ledd.
- (4) For boligbygning og fritidsbolig med laftede yttervegger gjelder ikke § 14-2 og § 14-3. For fritidsbolig over 70 m² til og med 150 m² oppvarmet BRA med laftede yttervegger gjelder heller ikke § 14-4 fjerde ledd. Følgende krav til energieffektivitet gjelder:
 - a) Fritidsbolig over 150 m² oppvarmet BRA og boligbygning med laftede yttervegger

Tabell: Boligbygning og fritidsbolig

Dimensjon yttervegg	U-verdi tak [W/(m ² K)]	U-verdi gulv på grunn og mot det fri [W/(m ² K)]	U-verdi vindu og dør, inkludert karm/ramme [W/(m ² K)]	Lekkasjetall ved 50 Pa trykkforskjell (luftveksling per time)
≥ 8" laft	≤ 0,13	≤ 0,10	≤ 0,80	≤ 4,0

- b) Fritidsbolig over 70 m² til og med 150 m² oppvarmet BRA med laftede yttervegger.

Tabell: Fritidsbolig

Dimensjon yttervegg	U-verdi tak [W/(m ² K)]	U-verdi gulv på grunn og mot det fri [W/(m ² K)]	U-verdi vindu og dør, inkludert karm/ramme [W/(m ² K)]	Lekkasjetall ved 50 Pa trykkforskjell (luftveksling per time)
≥ 8" laft	≤ 0,13	≤ 0,15	≤ 1,2	≤ 4,5

For søknader om fritidsbolig over 70 m² til og med 150 m² som kommer inn til kommunen før 1. januar 2018, kan tiltakshaver velge å følge bestemmelsene i forskrift 26. mars 2010 nr. 489 om tekniske krav til byggverk (TEK10) § 14-6 som gjaldt før 1. januar 2016.

(5) Rammekravet for energieffektivitet i § 14-2 første ledd kan økes med inntil 10 kWh/m² oppvarmet BRA per år. Dette forutsetter at det på eiendommen produseres fornybar elektrisitet til bygningen, minst 20 kWh/m² oppvarmet BRA per år.

Til første ledd

Veiledning

Unntaket gjelder ikke når flere enheter under 70 m² oppvarmet BRA settes sammen, slik at grensen på 70 m² oppvarmet BRA overskrides. Unntaket gjelder likevel for enheter som settes sammen for å dekke et behov i en avgrenset periode, for eksempel anleggsbrakker, jf. [pbl. § 30-5](#).

For brakker og moduler som endrer status til permanente bygninger, gjelder energikravene i forskriften fullt ut.

Omplassering av eksisterende brakker til samme bruk, vil ikke utløse krav om oppgradering for å oppfylle gjeldende energikrav.

Til annet og tredje ledd

Veiledning

Ved tilbygg vil fritidsboligens samlede oppvarmede BRA, etter at tiltaket er gjennomført, være bestemmende for hvilke energikrav som gjelder for tilbygget.

Arealgrensene refererer seg til areal for hver enkelt frittliggende bygning, det vil si bygninger med helt adskilte klimaskall.

Til fjerde ledd

Veiledning

Laftede yttervegger er yttervegger som består av liggende tømmerstokker som er føyd sammen, som beskrevet nedenfor.

Med laft menes en sammenføring av to stokker i et krysningspunkt. Lafting er bygging med liggende tømmer der stokkene sammenføres i laftet. Prinsippet er å bygge med tømmerstokker som er hugget slik til at de kan legges horisontalt oppå hverandre, og laftes sammen til vegger i en bygning.

For boligbygning og fritidsbolig der kun en del av bygningen har yttervegger i laft, gjelder bestemmelsen i § 14-5 fjerde ledd for laftedelen. Lekkasjetallet for hele bygningen følger kravet som gjelder for bygg med laftede yttervegger.

Til femte ledd

Veiledning

Elektrisitetsproduksjonen kan skje på bygningen og/eller annet sted på eiendommen der bygningen står.

Denne bestemmelsen setter ikke krav til hvordan den fornybare elektrisiteten produseres, men den må kunne nyttiggjøres i bygningen.

Det er ikke krav om å lagre eventuell overskuddsenergi.

Andre bestemmelser i reguleringsplaner, plan- og bygningsloven eller annet regelverk, må oppfylles. Eksempler kan være avstand til nabogrense, utnyttingsgrad på tomten eller høydebestemmelser.

Veiledning til kapittel 15 Installasjoner og anlegg

Byggteknisk forskrift (TEK17) med veiledning. Ikrafttredelse 1. juli 2017.

Dato: 01.07.2017



Innhold

Veiledning om tekniske krav til byggverk	3
Kapittel 15 Installasjoner og anlegg	4
Innledning	4
I. Varme- og kjøleinstallasjon	5
§ 15-1. Generelle krav til varme- og kjøleinstallasjoner	5
§ 15-2. Sentralvarmeinstallasjon.....	9
§ 15-3. Røykkanal og skorstein.....	10
§ 15-4. Varmepumpe- og kuldeinstallasjon	12
II. INNVENDIGE VANN- OG AVLØPSINSTALLASJONER	14
§ 15-5. Innvendig vanninstallasjon.....	14
§ 15-6. Innvendig avløpsinstallasjon	20
III. Utvendige vannforsynings- og avløpsanlegg.....	23
§ 15-7. Utvendige vannforsyningsanlegg med ledningsnett	23
§ 15-8. Utvendig avløpsanlegg med ledningsnett. Overvann og drensvann.	27
IV. Løfteinnretninger	31
§ 15-9. Heiser	31
§ 15-10. Rom og sjakt for heis.....	34
§ 15-11. Fritt sikkerhetsrom for heis.....	36
§ 15-12. Løfteplattformer	38
§ 15-13. Rulletrapp og rullende fortau	40
§ 15-14. Trappeheiser	41
§ 15-15. Sammenhengen mellom løfteinnretninger og harmoniserte standarder	43

Veiledning om tekniske krav til byggverk

Forskrift om tekniske krav til byggverk trekker opp grensen for det minimum av egenskaper et byggverk må ha for å kunne oppføres lovlig i Norge.

Denne veiledningen forklarer forskriftens krav og gir preaksepterte ytelser som vil oppfylle kravene.

Forskriften gir funksjonskrav, men i mange tilfeller er funksjonskravene også fortolket og gitt som ytelseskrav i forskriften. Dette gjelder for eksempel krav knyttet til tilgjengelig boenhet. Andre funksjonskrav er fortolket og gitt som preaksepterte ytelser i denne veiledningen. Dette gjelder for eksempel i stor grad for sikkerhet ved brann.

Informasjon utgitt av Direktoratet for byggkvalitet kan fritt brukes og gjengis. Ved gjengivelse av tekst eller figurer, skal Direktoratet for byggkvalitet oppgis som kilde.

Norske standarder og anvisninger fra SINTEF Byggforsk er nyttige verktøy for å lage gode byggverk. Vi har derfor lagt inn lenker til en del standarder og anvisninger under de enkelte paragrafer, til tross for at dette ikke er gratis hjelpemidler. Adgang til dem krever avtale med prisfastsetting som faller utenfor vårt virkeområde, på samme måte som annet verktøy for prosjektering og bygging.

Det finnes også andre standarder og anvisninger enn de vi har gitt lenker til som kan være nyttige ved planlegging, prosjektering og utførelse av byggverk. Standard Norge og SINTEF Byggforsk har sortert disse etter kapitlene i forskriften, jf. lenkene nedenfor.

Henvisninger

- [Utvalg av referansestandarder fra Standard Norge](#)
- [Anvisninger i Byggforskserien fra SINTEF Byggforsk](#)

Kapittel 15 Installasjoner og anlegg

Innledning

Dette kapitlet omfatter krav til varme- og kjøleinstallasjoner, innvendige vann- og avløpsinstallasjoner, utvendige vannforsynings- og avløpsanlegg samt krav til løfteinnretninger.

Krav til opparbeidelse av hovedledninger for vann og avløp er gitt i [plan- og bygningsloven § 18-1](#).

Kravene i kapitlet gjelder alle type byggverk med mindre annet er angitt.

Begreper i § 15-6, 15-7 og 15-8

1. *Vannforsynings- og avløpsanlegg (VA-anlegg)* er utvendige stikkledninger og hovedledninger for vannforsyning fra vannverk og for avløp til renseanlegg, små renseanlegg for husholdningsspillvann og utslipp.
 - a) I anlegget inngår alle deler og innretninger som ventiler, pumper, kummer, basseng og lignende.
 - b) Der overvannsledninger går i fellesgrøft med vann- og avløpsledninger, eller der det er fellessystem for spillvann og overvann, inngår flom- og fordrøyningstiltak som del av avløpsanlegget.
2. *Hovedledning* er offentlig eller privat ledning for vann- og avløpssystem, allment tilgjengelig for tilknytning. Med *stikkledning* menes forbindelsesledning som ligger fra byggverk eller bygning og ut til hovedledninger for vann og avløp i et område. Grensen mellom stikkledninger og hovedledninger går i tilkoblingspunktet på hovedledningen med mindre annet er avtalt. På vannledninger er anboringsklammeret en del av stikkledningen.
3. *Avløpsvann* er sanitært og industrielt avløpsvann og overvann, jf. forurensningsforskriften og forurensningsloven.
4. *Overvann* er overflateavrenning fra nedbør og smeltevann på plasser, gater, takflater mv.
5. *Flomvei* er trasé som avleder overvann til en resipient. Kan være naturlig eller planlagt.
6. *Drensvann* er vann i grunnen som ledes vekk fra bygninger og andre konstruksjoner under terrengoverflaten.
7. *Avskjærende avløpsanlegg* er ledningsnett som avskjærer avløpsledninger og som fører felles avløp for både spillvann og overvann.
8. *Minirensanlegg* er prefabrikkerte renseanlegg for avløpsvann, som mottar avløpsvann fra husholdninger og renser dette til angitt kvalitet. Minirensanlegg kan også bestå av komponenter som monteres på stedet.
9. *Fordrøyning* innebærer å utjevne varierende vannføringer slik at nedstrøms ledningsnett og renseanlegg ikke blir overbelastet av vannmengde eller forurensningsmengde.

I. Varme- og kjøleinstallasjon

§ 15-1. Generelle krav til varme- og kjøleinstallasjoner

- (1) Varme- og kjøleinstallasjoner skal prosjekteres og utføres slik at
 - a) krav til sikkerhet og innemiljø er ivaretatt
 - b) installasjonen gir de ytelser som er forutsatt
 - c) installasjonen har mulighet for regulering og er tilpasset energiokonomisk drift
 - d) installasjonen ikke bidrar til fare for brann og eksplosjon
 - e) varmebelastning på bygningsdeler ikke medfører fare for brann eller svekker bygningsdelers egenskaper
 - f) installasjonen er sikret mot lekkasje
 - g) installasjonen har sikker og tilrettelagt atkomst for enkel og effektiv rengjøring og vedlikehold av installasjonen, inkludert sikker feiing.

- (2) Lukkede systemer for varme- og kjøleinstallasjoner skal trykkprøves før overlevering til sluttbruker.

- (3) Varmeinstallasjoner skal
 - a) stilles opp på underlag som tåler den forventede tyngden av installasjonen
 - b) ha tilstrekkelig avstand mellom installasjonen og brennbart materiale for å hindre antennelse
 - c) utføres slik at det oppnås sikkerhet mot skade ved høy overflatetemperatur.

- (4) Varmeinstallasjoner som er dokumentert for bruk uten røykkanal, skal kun plasseres i rom med tilstrekkelig ventilasjon.

- (5) Varmeinstallasjoner som er basert på forbrenning skal
 - a) være energiokonomisk ved normale driftsforhold
 - b) være tilknyttet røykkanal med mindre det er dokumentert at slik tilknytning ikke er nødvendig
 - c) gi akseptabel røykgasstemperatur
 - d) være tilpasset temperaturklassen på røykkanalen eller skorsteinen
 - e) plasseres i fyrrom med mindre den er beregnet for oppstilling i annet rom.

- (6) Ildsted skal ikke plasseres i rom hvor det kan forekomme brennbar gass eller støvpartikler som kan føre til støveksplisjon, med mindre ildstedet er beregnet for dette.

- (7) Åpent ildsted uten dører skal ha tettsluttende røykgasspjeld.

Til bestemmelsen

Veiledning

I installasjonen inngår alle komponenter i det komplette systemet, som for eksempel ledningsnett, radiatorer, pumper, ventiler, reguleringsutrustning osv.

Rene prosessanlegg og flyttbare varme- og kjøleinnretninger er ikke omfattet av byggereglene.

Enkelte produktgrupper er omfattet av forskrift om dokumentasjon og omsetning av produkter til byggverk.

For krav til partikkelutslipp fra lukkede ildsteder som fyres med fast brensel vises til § 9-10.

Til første ledd bokstav a

Veiledning

For sikkerhetskrav for fastmontert ildsted fyrt med biobrensel, for eksempel bioetanol, vises til retningslinjene for sikkerhet i NS-EN 16647:2015 (tillegg B).

Til første ledd bokstav c

Veiledning

Bestemmelsen tilsier at rør, rørdeler, ventiler og liknende dimensjoneres slik at trykktapet blir energiøkonomisk optimalt.

Energibruken kan reduseres, for eksempel gjennom bruk av system for sentral driftskontroll (SD-anlegg). Dette kan gi optimal styring av tekniske installasjoner.

Til første ledd bokstav f

Veiledning

Krav om sikkerhet mot lekkasjer gjelder også kompressorer og pumper.

I installasjoner for kjemiske medier vil lodde- eller sveiseforbindelser kunne sikre mot lekkasjer.

Til første ledd bokstav g

Veiledning

Installasjonen bør ha lett tilgjengelige og merkede ventiler på kurser og opplegg for rasjonell utføring av innregulering, vedlikehold og utskifting.

Til tredje ledd bokstav b

Veiledning

Minste avstand fra ildsted til brannmur eller til brennbart materiale vil fremgå av monteringsveiledningen for ildstedet.

Preaksepterte ytelser

1. Under og foran ildsted for fast brensel må gulv av brennbart materiale beskyttes med plate av ubrennbart materiale, eller materiale som tilfredsstillende klasse B-s1,d0 (In1).
2. Brannmur som beskyttelse mot brennbart materiale må monteres med dokumenterte elementer eller bygges som tradisjonell brannmur.

Til tredje ledd bokstav c

Veiledning

Ved overflatetemperaturer over ca. 45 °C er det fare for forbrenningsskade.

Til fjerde ledd

Veiledning

Installasjoner som ikke krever tilslutning til røykkanal, kan gi forurensning som påvirker inneklimate på en negativ måte.

Kravet om tilstrekkelig ventilasjon gjelder i rom med varmeinstallasjon basert på biobrensel, for eksempel bioetanol og biogass.

For gassfyrte installasjon vises til [Direktoratet for samfunnssikkerhet og beredskap \(DSB\) sin temaveiledning om bruk av farlig stoff del 1 – Forbruksanlegg for flytende og gassformig brensel.](#)

Til femte ledd bokstav a

Veiledning

God energiøkonomi fremmes ved god forbrenning og så lav røykgasstemperatur som mulig. Se likevel bokstav c.

For å oppnå god forbrenning bør det være undertrykk i fyringsinstallasjonen, sammenlignet med rommet forøvrig.

I bygning med mekanisk ventilasjon kan det være nødvendig med spesielle tiltak for å sikre tilfredsstillende trekk i fyringsanlegget. Hvis det er installert balansert ventilasjon, kan det være behov for å tilføre direkte uteluft til brenneren.

Til femte ledd bokstav c

Veiledning

Kravet innebærer at temperaturen må være tilstrekkelig til å gi tilfredsstillende trekk i ildstedet og til å unngå skadelig kondens i røykkanalene.

Til femte ledd bokstav d

Veiledning

Det må være overenstemmelse mellom temperaturen fra fyringsenheten og det skorsteinen tåler. I NS-EN 1443:2003 er skorsteiner inndelt i temperaturklasser. Ved installasjon av nytt ildsted til eksisterende skorstein må temperaturklassen på skorsteinen vurderes. For fastbrenselfylte ildsteder vil minste temperaturklasse for skorsteiner være T400 etter [NS-EN 1443:2003](#), jf. § 15-3 annet ledd.

Til femte ledd bokstav e

Veiledning

Dersom anlegget har elektrisitet som eneste energikilde, er det ikke nødvendig å plassere varmeinstallasjon i fyrrom.

Fyrrom prosjekteres og utføres i samsvar med § 11-8.

Preaksepterte ytelser

1. Enkelte aggregat og kjeler fyrt med fast, flytende eller gassformig brensel kan plasseres utenfor fyrrom dersom maksimum innfyrt effekt ikke overstiger 70kW, jf. [NS-EN 15035:2006](#).
2. Varmluftaggregat for flytende eller gassformig brensel kan plasseres i industrilokale, lagerhall, verksted og lignende. Unntak gjelder der det behandles eller lagres brannfarlig væske, der det forekommer brannfarlig virksomhet, der det lagres større mengder brennbart materiale og i støvfylte rom.
3. Varmluftaggregater kan også plasseres i garasjer, servicestasjoner, bilverksteder og lignende som ikke kan betegnes som eksplosjonsfarlige rom, under forutsetning av at forbrenningsluften tas direkte fra det fri og at eventuell omluft tas minimum 2 meter over gulvet i lokalet.
4. Varmluftaggregat til bruk på sprøyte- og tørkekabiner kan plasseres uten krav til eget fyrrom dersom aggregatet og sprøyte- og tørkekabinen som enhet plasseres i egen branncelle.
5. Fyringsanlegg med gass (LPG) som brensel må plasseres i eller over bakkenivå, og slik at gass ved eventuell lekkasje ikke kan fylle deler av bygningen, men ventileres ut.

Til sjette ledd

Veiledning

Kun i de tilfellene det fremgår av produktdokumentasjonen kan ildstedet plasseres i rom der det kan forekomme brennbar gass eller støvpartikler som kan føre til støveksplisjon.

Til sjuende ledd

Veiledning

Hensikten med kravet er å hindre uønsket energitap i rommet når ildstedet ikke er i bruk.

Andre henvisninger

- [DSBs temaveiledning om bruk av farlig stoff del 1 - Forbruksanlegg for flytende og gassformig brensel](#)
- [NS-EN 15035:2006 Varmekjeler - Spesielle krav til oljefyrte enheter som er uavhengig av romluft, og med ytelse opptil 70 kW](#)
- [NS-EN 303-4:1999: Varmekjeler - Del 4: Varmekjeler med viftebrennere - Spesielle krav for varmekjeler som har oljebrenner med vifte, en varmeavgivelse på opptil 70 kW og et største drifstrykk på 3 bar – Terminologi, spesielle krav, prøving og merking.](#)
- [NS-EN 16647:2015 Ildsteder for flytende brennstoff - Dekorative apparater som produserer en flamme ved bruk av alkoholbasert eller gelatinaktig brennstoff - Bruk i private husholdinger](#)
- [NEK EN 60335-1: 2012 Husholdnings- og tilsvarende elektriske apparater - Sikkerhet - Del 1: Generelle krav](#)
- [NEK EN 60335-2-102:2006 Sikkerhetskrav til elektriske husholdningsapparater - Del 2-102: Spesielle sikkerhetskrav til ovner for gass, olje og fast brensel, med elektriske tilkoblinger](#)

§ 15-2. Sentralvarmeinstallasjon

- (1) Sentralvarmeinstallasjoner skal
 - a) være tett ved det trykket som maksimalt kan oppstå
 - b) ha nødvendig sikring mot for høyt trykk og for høy temperatur
 - c) ha tilfredsstillende oppdeling og mulighet for avstengning.
- (2) Tilknytning til vannforsyningsanlegg skal utføres slik at det ikke skjer tilbakestrømning fra sentralvarmeinstallasjonen.
- (3) For varmluftaggregat plassert i fyrrom skal tilluft tas gjennom tett kanal fra det fri.

Til bestemmelsen

Veiledning

Sentralvarmeinstallasjoner er normalt basert på vann eller luft som varmebærende medium.

Til første ledd bokstav a

Veiledning

Kravet om at en sentralvarmeinstallasjon skal være tett kan dokumenteres ved tetthetsprøving.

Til første ledd bokstav b

Preaksepterte ytelser

1. For å unngå skade må installasjonen være utstyrt med nødvendige ekspansjonsmuligheter.

Til første ledd bokstav c

Veiledning

Kravet om oppdeling (seksjonering) og avstengningsmulighet er satt for at sentralvarmeinstallasjonen skal være enkel å vedlikeholde, og for å ivareta personsikkerheten.

Til annet ledd

Veiledning

Tilbakestrømning av kjelevann til vannforsyningsanlegget vil kunne medføre forurensning av forbruksvannet.

Preaksepterte ytelser

1. For å forhindre tilbakestrømning må det monteres tilbakeslagsventil.

Til tredje ledd

Veiledning

Det er hygieniske og branntekniske hensyn som ligger til grunn for bestemmelsen om at tilluft og omluft til varmluftaggregat skal tas fra det fri, og ikke fra fyrrommet.

§ 15-3. Røykkanal og skorstein

- (1) Røykkanal og skorstein skal prosjekteres og utføres slik at varmeinstallasjonen fungerer tilfredsstillende.
- (2) Røykgasser skal føres ut fra byggverket på en måte som ikke medfører fare for antennelse av byggverket og nabobyggverk.
- (3) Røykløp i skorstein skal ha uendret tverrsnitt fra bunn til topp.
- (4) Støpt eller murt skorstein skal oppføres på bærende konstruksjon av ubrennbart materiale.
- (5) Røykkanal og skorstein skal
 - a) være tilstrekkelig tett
 - b) ha yttersider som er tilstrekkelig tilgjengelige til at sprekkdannelser kan oppdages
 - c) ha mulighet for fri bevegelse i forhold til tilstøtende bygningsdeler
 - d) ha tilfredsstillende mulighet for feiing og uttak av sot.

Til første ledd

Veiledning

Tverrsnitt og høyde på skorsteinen dimensjoneres ut fra hvilken type varmeinstallasjon som skal benyttes, og innfyrte effekt som er nødvendig for å sikre god forbrenning.

Fyringsanlegg med lav røykgasstemperatur (gjelder for olje- og gassfyrte anlegg under ca. 160 °C) vil utgjøre en særskilt risiko for kondens. Dette kan gi behov for spesiell utførelse av røykkanalen og eventuell oppsamling og behandling av kondensat. Røykgasstemperatur- og mengde varierer med brenselstypen. Ved dimensjonering av røykkanal og skorstein kan det derfor være nødvendig å vurdere framtidig behov for alternativt brensel.

Ved dårlig trekk i skorsteinen på grunn av vindnedslag eller andre forstyrrelser, kan røykgass trenge inn i en annen boenhet via et ildsted som er tilknyttet samme røykløp. Dette gjelder spesielt dersom det knyttes åpne ildsteder til samme røykløp. Eget røykløp for hver boenhet vil hindre at røykgass trenger inn i en annen boenhet. Alternativt kan det monteres røykgassvifte.

Fyringsanlegg med mekanisk tilførsel av forbrenningsluft vil kunne gi redusert trekk i andre ildsteder tilknyttet samme røykløp. Eget røykløp for slike anlegg vil sikre mot trekkforstyrrelser.

Krav om produkt dokumentasjon for prefabrikkerte skorsteiner følger av forskrift om omsetning og dokumentasjon av produkter til byggverk.

Til annet ledd

Veiledning

Utførelse av ildsteder og skorsteiner er behandlet i [anvisning 552.135 fra SINTEF Byggforsk](#).

For fastbrenselfylte ildsteder vil minste temperaturklasse for skorsteiner være T400 etter [NS-EN 1443:2003](#), se veiledning til § 15-1 femte ledd bokstav d.

Til tredje ledd

Veiledning

Innsnevring eller utvidelser i røykløpet vil påvirke trykkforhold og trekk.

Til fjerde ledd

Veiledning

Kravet om at murt eller støpt skorstein skal fundamenteres på bærende konstruksjon av ubrennbart materiale, er satt for å sikre at skorsteinen er stabil og ikke bidrar til økt fare for brann- og røykspredning.

Til femte ledd bokstav a

Veiledning

Hensikten med kravet er å unngå brann, helsefare og luktproblemer. Røykkanalens tetthet har dessuten betydning for trekken. En røykkanal som ikke er tilstrekkelig tett gir dårlig trekk. I en skorstein som ikke er tilstrekkelig tett, kan det lett dannes sot.

Til femte ledd bokstav b

Veiledning

Sprekkdannelser i røykkanal og skorstein gir fare for røyk- og brannspredning. Det er derfor viktig at eventuelle sprekkdannelser er synlige slik at de kan utbedres.

Preaksepterte ytelser

1. Elementskorstein må ha minst to frie sider. De frie sidene kan
 - a. kles med papirtapet som har ubetydelig strekkstyrke slik at sprekkdannelser i skorstein lett kan oppdages, eller
 - b. forblendes med teglstein som bindes til skorsteinen med mørtel.

Til femte ledd bokstav c

Veiledning

Hensikten med kravet er å unngå sprekker og utettheter i røykkanal eller skorstein.

Andre henvisninger

- [NS-EN 1443:2003 Skorsteiner – Generelle krav](#)
- [SINTEF Byggforsk anvisning 552.135 Ildsteder og skorsteiner](#)

§ 15-4. Varmepumpe- og kuldeinstallasjon

- (1) Varmepumpe- og kuldeinstallasjoner skal prosjekteres og utføres slik at det ikke oppstår skade på person, miljø, installasjon eller byggverk.
- (2) Installasjonen skal
 - a) være tett og ha nødvendig sikring mot unormale driftsforhold
 - b) ha automatisk regulering og tilpasses energiøkonomisk drift
 - c) ha oppdelingsmulighet med avstengningsventil for gass og væske.
- (3) Maskin-, kulde- og fryserom med store mengder kuldemedium, og andre rom som kan være utsatt for lekkasjer av kuldemedium, skal ha
 - a) gassvarslere
 - b) muligheter for nødventilasjon.

Til første ledd

Veiledning

Rene prosessanlegg og flyttbare varme- og kuldeinnretninger er ikke omfattet av byggereglene.

Andre henvisninger

- Forskrift om begrensning i bruk av helse- og miljøfarlige kjemikalier og andre produkter (produktforskriften), kap. 6 og 6a.

Til annet ledd bokstav a

Veiledning

For utførelse av trykkprøving, tetthetsprøving og vakuumering av installasjonen vises til Norsk kulde- og varmepumpenorm.

For installasjoner med miljøfarlige kuldemedier er det viktig at fyllingsmengden lett kan overvåkes. For overvåking kan det brukes manuelt utstyr, for eksempel seglass eller nivåglass. For større installasjoner benyttes vanligvis automatiske systemer.

Avlastning for høyt trykk kan skje ved sikkerhetsventil eller sprengplate.

Installasjon med kuldemedium som omfattes av produktforskriftens kap. 6 og 6a, kan ikke ha trykkavlastning med direkte avblåsning til omgivelsene.

Til annet ledd bokstav b

Veiledning

Ved å dimensjonere rør, rørdeler og ventiler slik at trykktapet blir energiøkonomisk optimalt, vil også energitapet bli lite. Hva som er energiøkonomisk optimalt avhenger av driftsforholdene, jf. Norsk kulde- og varmepumpenorm.

Til annet ledd bokstav c

Veiledning

Hensikten med oppdeling (seksjonering) er blant annet å hindre lekkasje av medium ved reparasjoner.

Krav om oppdelingsmulighet vil vanligvis omfatte følgende komponenter:

- a. kompressor
- b. væskesamler
- c. rørkjeldensator
- d. fordampere med større fylling enn 30 kg
- e. annen trykkbeholder som inneholder mer enn 30 kg kuldemedium

Til tredje ledd

Veiledning

For plassering av tanker for propan eller andre medium vises til forskrifter og temaveiledere utgitt av Direktoratet for samfunnssikkerhet og beredskap, og til Norsk kulde- og varmepumpenorm.

Til tredje ledd bokstav a

Veiledning

Krav om gassvarslere omfatter varslere for oksygenmangel. Kravet er satt for å redusere personrisiko ved eventuell lekkasje av kuldemedium.

Til tredje ledd bokstav b

Veiledning

Krav om muligheter for nødventilasjon (utlufting) er satt for å redusere personrisiko ved eventuell lekkasje av kuldemedium.

Andre henvisninger

- Norsk kulde- og varmepumpenorm. Norsk Kjøleteknisk Forening.
- [NS-EN 378-1:2016 Kuldeanlegg og varmepumper – Sikkerhets- og miljøkrav - Del 1: Grunnleggende krav, definisjoner, klassifisering og vurderingskriterier](#)
- [NS-EN 378-2:2016 Kuldeanlegg og varmepumper – Sikkerhets- og miljøkrav - Del 2: Utforming, bygging, prøving, merking og dokumentasjon](#)
- [NS-EN 378-3:2016 Kuldeanlegg og varmepumper – Sikkerhets- og miljøkrav - Del 3: Oppstillingssted og personvern](#)
- [NS-EN 378-4:2016 Kuldeanlegg og varmepumper – Sikkerhets- og miljøkrav - Del 4: Drift, vedlikehold, reparasjon og gjenbruk](#)
- [Forskrift om energimerking av bygninger og energivurdering av tekniske anlegg \(energimerkeforskriften for bygninger\): FOR 2009-12-18 nr. 1665](#)
- For plassering av tanker for propan eller andre medium vises til forskrifter og temaveiledere utgitt av Direktoratet for samfunnssikkerhet og beredskap, og til Norsk kulde- og varmepumpenorm.

II. INNVENDIGE VANN- OG AVLØPSINSTALLASJONER

§ 15-5. Innvendig vanninstallasjon

- (1) Installasjoner skal prosjekteres og utføres slik at god helse ivaretas ved at
 - a) det velges produkter som ikke avgir stoffer som kan forringe kvaliteten på drikkevannet eller medføre helsefare
 - b) bakterievekst forebygges
 - c) vanntemperatur ikke kan forårsake forbrenningsskade
 - d) installasjonen er sikret mot tilbakestrømning og inntrengning av urene væsker, stoffer eller gasser og mot tilbakesug og tilførsel av vann fra annen vannkilde.
- (2) Utstyr og rør skal gi de forutsatte ytelser ved normalt driftstrykk.
- (3) Installasjoner skal
 - a) tilrettelegges for framtidig vedlikehold og være lett utskiftbare
 - b) tåle indre og ytre belastninger og kjemiske påvirkninger
 - c) sikres mot frostskafer
 - d) ha tilstrekkelig tetthet mot lekkasje.
- (4) Lekkasje skal kunne oppdages enkelt og ikke føre til skade på installasjoner og bygningsdeler.

- (5) Det skal være tilfredsstillende avstengningsmulighet med stoppekran som er lett tilgjengelig og merket.

Til bestemmelsen

Veiledning

Vanninstallasjoner omfatter alle innvendige rørledninger for forbruksvann. I tillegg omfatter det installasjoner og utstyr som er fast tilknyttet ledningsnett, og som inngår som en nødvendig del av byggverkets drift, inkludert utvendig tappested.

I boliger og yrkesbygg brukes det ofte produkter som kobles på bygningens faste vanninstallasjon. Dette kan være oppvaskmaskin, is(vann)maskin, kaffemaskin og lignende. Slike produkter inngår ikke i "bygningstekniske installasjoner", og reguleres dermed ikke i byggeteknisk forskrift. Forskriften gjelder her bygningens vanninstallasjon frem til tilkoblingspunktet for slike produkter. Kravene i forskriften må oppfylles selv om produktet har lekkasjesikring.

Sprinkleranlegg og andre slokkeinstallasjoner som er en forlengelse av de ordinære vanninstallasjonene og utført med tilsvarende produkter som disse, omfattes av denne paragrafen så langt det passer. Unntak gjelder for prosessinstallasjoner, det vil si installasjoner som ikke regnes som bygningstekniske installasjoner og som ikke er nødvendig for byggverkets drift.

Det er viktig at komponenter som benyttes er egnet til formålet. Benyttes det forskjellige fabrikater er det viktig at komponentene passer sammen. Produktdokumentasjon og monteringsanvisning angir for eksempel tildragningsmomenter, toleranse og bruksområder.

Krav til dokumentasjon av produkter følger av forskrift om omsetning og dokumentasjon av byggevarer.

Til første ledd bokstav a

Veiledning

Rørmaterialer og installasjoner som er i kontakt med drikkevann, vil utsettes for tæring (korrosjon) på grunn av de kjemiske og fysikalske egenskapene ved vannet og mikrobiell aktivitet. Slik tæring medfører vanligvis redusert vannkvalitet. De ulike typene materialer (stål, jern, kobber, messing, plast mv.) påvirkes i ulik grad av de ulike vannkvalitetene. Det er derfor ofte ikke mulig å unngå at vannet gir korrosjon i enkelte av materialene som er tilstede i distribusjonssystemet.

For plastbaserte materialer er det spesielt viktig med oppmerksomhet på utlekking av organiske stoffer og bakterievekst.

Grenseverdier for helseskadelige stoffer i drikkevann er gitt i [forskrift om vannforsyning og drikkevann](#).

Preaksepterte ytelser

1. Det må velges produkter som tilpasses vannkvaliteten slik at det opprettholdes god drikkevannskvalitet på tappestedet.

Henvisninger

- [Forskrift om begrensning i bruk av helse- og miljøfarlige kjemikalier og andre produkter](#) (produktforskriften)
- [REACH vedlegg XVII](#)

Til første ledd bokstav b

Veiledning

Legionellabakterier som er vanlige i naturen, kan formere seg i vanninstallasjoner dersom vekstvilkårene er oppfylt. Det er derfor viktig å forebygge vekst og spredning gjennom riktig prosjektering og drift av installasjonen.

Optimal veksttemperatur for legionellabakterien er 37 °C, men den formerer seg mellom 20 °C og 45 °C. Den kan også formere seg langsomt ved lavere temperatur. Ved temperatur over 60 °C dør bakterien i løpet av noen minutter. Spredning av bakterien skjer oftest ved forstøvet vann og forekommer oftest på sensommer og høst. Eksempler på installasjoner hvor vekstforholdene kan være gunstige for bakterien er:

- a. kjøletårn
- b. tappeutstyr med filter hvor slam og partikler samles
- c. dusjrør og slanger hvor dusjvann kan bli stående lenge, og hvor temperaturforholdene er gunstige for vekst
- d. vannsparende dusjhoder som produserer aerosoler
- e. luftfuktere
- f. boblebadekar

Vekst og spredning av legionellabakterien kan forhindres ved at

- a. Varmtvann i sirkulerende system holder minimum 65 °C.
- b. Plastmaterialer som kan utgjøre næring for bakteriene, unngås.
- c. Røranlegget dimensjoneres slik at installasjonen har normal vannhastighet for den enkelte rørdimensjon.

Henvisninger

- [NS-EN 817:2008 Sanitær tappearmatur – Mekaniske blandere \(PN 10\) – Generelle tekniske krav](#)
- [NS-EN 1111:1998 Sanitær tappearmatur – Termostatbatterier \(PN 10\) – Generelle tekniske krav](#)

Til første ledd bokstav c

Veiledning

Høye temperaturer på tappested for varmtvannet kan føre til skolding.

Vanntemperaturen kan reguleres med blandeventil ved vannvarmeren, eller ved bruk av blandearmatur med temperatursperre på tappestedet.

Preaksepterte ytelser

1. Vanntemperaturen for vann til personlig hygiene må tilpasses brukerne.
2. Armatur for varmtvann til personlig hygiene må ha (barne)sikring som sørger for at maksimumstemperaturen ved normal bruk ikke overstiger
 - a. 38 °C ved tappestedet i bygninger der brukerne ikke selv kan forventes å kunne regulere temperaturen, for eksempel i barnehager, omsorgsboliger mv.
 - b. 55 °C ved tappestedet i andre bygninger enn nevnt i bokstav a.

Til første ledd bokstav d

Veiledning

Den beste sikringen mot forurensning av vannforsyningsanlegget på grunn av tilbakestrømming eller inntrengning, kan oppnås ved at det etableres et luftgap mellom tappestedet og avløpet eller forurensningskilden.

Preaksepterte ytelser

1. Tappested over avløp må sikres med et luftgap på minimum 20 mm. Med luftgap forstås avstanden mellom tappestedets underkant og høyeste mulige vannstand i avløpet, som anses å være avløpets overkant.
2. Tappested over avløp som mottar helsefarlig avfall, og over avløp med urolig vannstand, må sikres med et luftgap på minimum 50 mm.
3. Slangekraner må sikres med tilbakeslagsventil eller ventil med løs kjegle.
4. Tappested til bidéer, badekar med bunnfylling, hånddusjer, spyleventiler og lignende må sikres med vakuumentil.
5. Tappested til utstyr som bekkenspylere, utslagsskåler, kjelinstallasjon, vaskeautomater, ejektoranlegg og lignende, samt tappested med slangekupling i laboratorier og tilsvarende, må sikres med vakuumentil og tilbakeslagsventil.

6. Vannkilder med forskjellig vannkvalitet må knyttes sammen via en brutt forbindelse med et luftgap på minimum 50 mm.

Til annet ledd

Veiledning

Prosjektering av installasjoner omfatter å ivareta trykkreduksjon, der det er nødvendig. Ved for lavt vanntrykk kan det installeres eget trykkøkningssystem.

Preaksepterte ytelser

1. Dersom normalt vanntrykk i hovedledninger overstiger 0,6 MPa (60 m VS), må det monteres reduksjonsventil.

Til tredje ledd bokstav a

Veiledning

Tilrettelegging for fremtidig utskiftning av installasjonen er spesielt viktig for ledninger som ligger skjult i bygningskroppen.

Rør i sprinkleranlegg kan støpes inn der dette er i samsvar med gjeldende norske standarder og produktdokumentasjon med monteringsanvisning.

Til tredje ledd bokstav b

Veiledning

Kjemiske påvirkninger kan skyldes variasjoner i vannkvalitet, og påvirkninger fra omkringliggende forurensningskilder og bygningsdeler. Slike påvirkninger kan føre til korrosjon eller forkalkninger på, eller i installasjonen.

Preaksepterte ytelser

1. Installasjonen må ha festeanordninger som tåler den forutsatte belastningen. Til forskjellig underlag må det benyttes anbefalt forankring, se produktdokumentasjon og monteringsanvisning for produktene.
2. Ekspansjonskrefter må ikke medføre skade på rørledningssystemet eller bygningsdeler.
3. Ved montering av rørledninger må det tas hensyn til at materialet kan utvide seg ved temperaturendringer.
4. Ved innstøping må det sikres fri bevegelse av hele ledningen, for eksempel ved at ledningen omslutes av myk isolasjon.
5. Ved fare for støy, skadelige vibrasjoner eller trykkstøt, må det monteres støy- og vibrasjonsdempende utstyr. Forankringen må kunne oppta trykkstøt.

Til tredje ledd bokstav c

Veiledning

Det er viktig å legge ledningsnettet på en slik måte at en unngår frostpåkjenning. Dette gjelder spesielt der ledningen føres inn i bygningen, og gjennom kalde rom eller områder som er utsatt for kuldegjennomslag.

For å oppnå frostsikring av installasjonen kan ledningene isoleres, eller det kan tilføres varme, for eksempel med varmekabel der hvor det er vanskelig å isolere.

Sikkerhet mot frostskafer kan oppnås ved å tilrettelegge for at installasjonen enkelt kan tømmes for vann ved lengre tids fravær.

For frostsikring av sprinkleranlegg vises til [NS-EN 12845:2015](#) og [NS-INSTA 900-1:2013](#).

Til tredje ledd bokstav d

Veiledning

For tetthetsprøving av rørledninger av plast vises til [NS-EN ISO 3503:2015](#), [NS-EN ISO 3458:2015](#) og [NS-EN ISO 3459:2015](#).

For tetthetsprøving av sprinkleranlegg vises til [NS-EN 12845:2015](#) og [NS-INSTA 900-1:2013](#).

Preaksepterte ytelser

1. Kravet om tetthet er oppfylt dersom installasjonen er tett når rørledningene settes under et trykk på maksimum 1 MPa (100 m VS), og minimum 0,1 MPa (10 m VS) høyere enn det størst forekommende driftstrykket.
2. Kravet til tetthet omfatter rørstuss på vanninstallasjonen som er tilrettelagt for tilkobling av vannbrukende produkter, som oppvaskmaskin, kaffemaskin og lignende. En fagmessig plugget rørstuss regnes som lekkasjesikker.

Til fjerde ledd

Veiledning

Vannskadesikre installasjoner er vannledninger som er prosjektert og utført med spesiell vekt på å hindre at det oppstår vannskader. Slike løsninger kjennetegnes ved at de har lang levetid, er lett utskiftbare og at det legges til rette for enkel betjening, ettersyn og vedlikehold. Vannskadesikre installasjonsmetoder kan være:

- a. åpent rørsystem i rom med vanntett gulv og sluk
- b. plassering av rør i skap eller innredning, men slik at lekkasjer synliggjøres og stoppes
- c. plassering av rør i sjakt eller innkassing, men slik at lekkasjer synliggjøres og stoppes
- d. rør-i-rør-system når rør legges skjult i vegg/tak eller i systemhimling, og legges med fordelersystem i vanntett skap med avløp til våtromsgulv

Preaksepterte ytelser

1. Lekkasjer fra innebygde sisterner eller lignende må synliggjøres. I andre rom enn våtrom må lekkasjen føre til automatisk avstengning av vannet.
2. Der tilkoblingspunktet eller tappestedet på bygningens vanninstallasjon er uten overløp, må det være montert automatisk lekkasjestopper. Automatisk lekkasjestopper er en fuktføler som gir signal til en ventil som stenger vanntilførselen.
3. Sprinkleranlegg utført i samsvar med [NS-EN 12845:2015](#) eller [NS-INSTA 900:2013](#) utgjør normalt ingen fare for fuktskader, i den tiden anlegget ikke er utløst. Det vil derfor ikke være krav til sikring mot utilsiktet vannutstrømning fra anlegget.
4. I bygg med sprinkleranlegg må lekkasjestopperen monteres etter monteringspunktet for sprinkleranlegget.

Til femte ledd

Veiledning

En godt merket og lett tilgjengelig stoppekran vil redusere konsekvensene av lekkasjer fra vanninstallasjonene.

Preaksepterte ytelser

1. Det må være innvendig stoppekran som er plassert før første avstikker på vannledningen.
2. I bygning med flere bruksenheter eller boenheter må vanntilførselen til hver enhet kunne avstenges.

Henvisninger

- [NS-EN-817:2008 Sanitær tappearmatur – Mekaniske blandere \(PN 10\) – Generelle tekniske krav](#)
- [NS-EN 1111:1998 Sanitær tappearmatur – Termostatbatterier \(PN 10\) – Generelle tekniske krav](#)

§ 15-6. Innvendig avløpsinstallasjon

- (1) Installasjoner skal
 - a) prosjekteres og utføres slik at avløpsvannet ledes bort i takt med den tilførte vannmengden
 - b) tilrettelegges for høy driftssikkerhet og for effektiv drift og vedlikehold
 - c) tåle indre og ytre belastninger og kjemiske påvirkninger
 - d) sikres mot frostskafer
 - e) ha tilstrekkelig tetthet mot lekkasje.
- (2) Utstyr som er fast tilknyttet avløpsnett skal ha vannlås eller tilsvarende funksjon.
- (3) For å hindre tilbakestrømning skal vannstanden i den lavest beliggende vannlåsen ha nødvendig høyde over den innvendige toppen på hovedledningen i forgreningspunktet.
- (4) Avløpsinstallasjoner skal ha minst én lufterledning som er ført til det fri uten vannlås, med mindre det dokumenteres at avløpet kan fungere tilfredsstillende ved bruk av en annen løsning.
- (5) Installasjoner skal ha nødvendige rens punkter for rengjøring. Avløpsrør skal være selvrensende.

Til bestemmelsen

Veiledning

Bestemmelsen omfatter rør, utstyr, taknedløp mv. i eller på byggverket, som er fast tilknyttet avløpsnettet og som inngår som en nødvendig del av byggverkets drift.

Takvann er omfattet av bestemmelsen om overvann, jf. § 15-8.

Til første ledd bokstav a

Preaksepterte ytelser

1. Krav om tilstrekkelig bortledning kan oppfylles om ledningen dimensjoneres etter [NS 3055:1989](#).

Til første ledd bokstav b

Veiledning

Det er viktig at komponenter som benyttes er egnet til formålet. Benyttes det forskjellige fabrikater er det viktig at komponentene passer sammen. Produktdokumentasjon og monteringsanvisning angir for eksempel tildragningsmomenter, toleranse og bruksområder.

Krav til dokumentasjon av produkter følger av forskrift om omsetning og dokumentasjon av byggevarer.

Til første ledd bokstav c

Veiledning

Bestemmelsen omfatter belastninger fra variasjoner i avløpsvannet samt ytre påvirkninger fra omkringliggende forurensningskilder og bygningsdeler, som for eksempel kan føre til korrosjon eller avleiringer i installasjonen.

Preaksepterte ytelser

1. Installasjonen må ha festeanordninger som tåler den forutsatte belastningen. Til forskjellig underlag må det benyttes anbefalt forankring, se produktdokumentasjon og monteringsanvisning for produktene.
2. Ekspansjonskrefter må ikke føre til skade på rørledningssystemet eller bygningsdel.
3. Ved innstøping må det sikres fri bevegelse av hele ledningen, for eksempel ved at ledningen omslutes av myk isolasjon.
4. Ved fare for støy og skadelige vibrasjoner, må det monteres støy- og vibrasjonsdempende utstyr.

Til første ledd bokstav d

Veiledning

Det er viktig å legge avløpsledningen på en slik måte at en unngår frostpåkjenning. Dette gjelder spesielt rør gjennom kalde rom, eller i områder utsatt for kuldegjennomslag.

Sikkerhet mot frostskafer kan også oppnås ved at det tilrettelegges for at installasjonen enkelt kan tømmes, eller på annen måte sikres ved lengre tids fravær.

Til første ledd bokstav e

Veiledning

For tetthetsprøving av rørledninger av plast vises til [NS-EN ISO 3503:2015](#), [NS-EN ISO 3458:2015](#) og [NS-EN ISO 3459:2015](#).

Preaksepterte ytelser

1. Avløpsledninger må være tette både mot innvendig og utvendig trykk, inklusiv utvendig væsketrykk.
2. Avløpsinstallasjonen må utføres slik at framtidige driftsforstyrrelser i avløpsnettets ikke fører til lekkasjer på avløpsledninger, under den lavest beliggende avløpsåpningen. Om nødvendig forsynes avløpsinstallasjonen med effektive forankringer.

Andre henvisninger

- [NS-EN 1610:1997 Utførelse og prøving av avløpsledninger](#)

Til annet ledd

Veiledning

Hensikten med vannlås er å unngå luktproblemer fra avløpsinstallasjoner.

Til tredje ledd

Veiledning

Hensikten med kravet er å hindre tilbakestrømning.

Preaksepterte ytelser

1. Vannstanden i den lavest monterte vannlåsen, og innvendige kummer og tanker, må ligge minimum 0,90 meter høyere enn innvendig topp i hovedledningen, målt i stikkledningens forgreining på hovedledningen.

Til fjerde ledd

Veiledning

For bygninger med eget avløpsrenseanlegg, er det viktig at det ikke skapes sterk trekk av luft gjennom renseanlegget. Slik trekk kan motvirkes ved å plassere en vannlås ved innløpet til renseanlegget.

For avløpsanlegg der avløpet ikke går til offentlig hovedledning, kan det vurderes andre løsninger enn åpen lufterledning, så lenge det kan dokumenteres tilfredsstillende funksjon.

Preaksepterte ytelser

1. Lufterledningen for avløpssystemet må føres til det fri over øverste installasjon.

Til femte ledd

Preaksepterte ytelser

1. Rensepunktene må være lett tilgjengelige.
2. I bygninger med flere bruksenheter eller boenheter må avløpsledningen fra den enkelte enhet kunne renses uten at man trenger atkomst til en eller flere av de andre enhetene.

Henvisninger

- [Standard abonnementsvilkår for vann og avløp – Tekniske bestemmelser 2008 fra Kommuneforlaget](#)
- Kommunenes lokale abonnementsvilkår
- [NS 3055:1989 Dimensjonering av ledninger for vann- og avløpsanlegg i bygninger](#)

III. UTVENDIGE VANNFORSYNINGSG- OG AVLØPSANLEGG

§ 15-7. Utvendige vannforsyningsanlegg med ledningsnett

- (1) Anlegg skal prosjekteres og utføres slik at god helse ivaretas ved at
 - a) det velges produkter som ikke avgir stoffer som kan forringe kvaliteten på drikkevannet eller medføre helsefare
 - b) ledningsnett er sikret mot tilbakestrømning og inntrengning av urene væsker, stoffer eller gasser. Dette gjelder også for tilbakesuging og tilførsel av vann fra annen vannkilde og installasjon.
- (2) Anlegg skal være dimensjonert slik at det gir tilstrekkelig mengde og tilfredsstillende trykk til å dekke vannbehovet, inklusiv slokkevann.
- (3) Vannforsyningsanlegg skal
 - a) tilrettelegges for høy driftssikkerhet og for effektiv drift og vedlikehold
 - b) tåle indre og ytre belastninger, og kjemiske påvirkninger
 - c) sikres mot frostskaider
 - d) ha tilstrekkelig tetthet mot lekkasje ved maksimalt driftstrykk.
- (4) Stikkledning for vannforsyningsanlegg som ikke lenger brukes, skal frakobles.

Til første ledd bokstav a

Veiledning

Rørmaterialer og installasjoner som er i kontakt med drikkevann, vil utsettes for tæring (korrosjon) på grunn av de kjemiske og fysikalske egenskapene ved vannet og mikrobiell aktivitet. Slik tæring medfører vanligvis redusert vannkvalitet. De ulike typene materialer (stål, jern, kobber, messing, plast mv.) påvirkes i ulik grad av de ulike vannkvalitetene. Det er derfor ofte ikke mulig å unngå at vannet gir korrosjon i enkelte av materialene som er tilstede i distribusjonssystemet.

For plastbaserte materialer er det spesielt viktig med oppmerksomhet på utlekking av organiske stoffer og bakterievekst.

Grenseverdier for helseskadelige stoffer i drikkevann er gitt i [forskrift om vannforsyning og drikkevann](#).

Preaksepterte ytelser

1. Materialvalg for vannforsyningsanlegg må tilpasses vannkvaliteten og grunnforholdene, slik at god drikkevannskvalitet opprettholdes under transport i ledningsnett.

Andre henvisninger

- [Forskrift om vannforsyning og drikkevann \(Drikkevannsforskriften\), FOR-2001-12-04-1372](#)
- [Lov om vern mot forurensninger og om avfall \(Forurensningsloven\) \(LOV 1981-03-13-6\)](#)
- Krav til dokumentasjon av produkter følger av forskrift om omsetning og dokumentasjon av byggevarer.
- Eksempler på dokumenterte produkter er armaturer testet i henhold til [NS-EN 817:2008](#), [NS-EN 1111:1998](#) og produkter som oppfyller NKB produktregler.

Til første ledd bokstav b

Veiledning

For å redusere faren for innsuging av forurenset vann, bør vannledninger legges høyere enn avløpsledninger.

Vannkummer kan dreneres til overvannsledning, bekk eller godt drenert grunn.

Til annet ledd

Veiledning

Ved lavt vanntrykk kan det eventuelt installeres eget trykkøkningssystem.

I tettbygde områder vil det være tilstrekkelig med et vanntrykk på 2,5 bar eller mer, ved tilknytningspunktet på hovedledningen.

For slokkevannsmengder se § 11-17 annet ledd.

Dersom normalt vanntrykk inne i bygningen overstiger 6,0 bar, vil det vanligvis være behov for en innvendig reduksjonsventil.

Preaksepterte ytelser

1. Dimensjonerende vannføring må leveres med et trykk på minimum 1,0 bar ved brannuttak.

Til tredje ledd bokstav a

Veiledning

Det er en forutsetning for høy driftssikkerhet at vannforsyningsanlegg er innmålt i både x, y og z koordinater, og dokumentert sammen med annen informasjon av betydning for stedet.

For å oppnå høy driftssikkerhet i anlegget kan vannledningsnett bygges opp som ringledninger. Ringledninger gir stor leveringsikkerhet ved brudd og reparasjoner. Ringledninger bidrar til at vannet får kortest mulig oppholdstid i vannledningsnett, og det kan redusere faren for at forurenset vann trekkes inn i ledningen.

Ved kryssing av sjøområder og innlandsvassdrag der sårbarheten er stor, kan det legges to ledninger.

Det må foreligge dokumentasjon som grunnlag for forvaltning, drift og vedlikehold, jf. kap. 4. Koordinatlistene og målsatte kartskisser er en del av denne dokumentasjonen.

Preaksepterte ytelser

1. Dimensjonering og materialvalg for vannforsyningsanlegg må tilpasses vannkvaliteten og grunnforholdene slik at forutsatt levetid kan oppnås.
2. Dersom vannledninger legges under byggverk og bygninger, må de legges i varerør, kulvert eller tilsvarende.
3. Dersom kommunen gir tillatelse til overbygging av eksisterende vannledninger, må det iverksettes kompenserte tiltak som inntrekking av rør eller annet. Ved overbygging av mindre stikkledninger (vannledninger med innvendig diameter inntil 25 mm) kan det være tilstrekkelig å legge til rette for inntrekking av nye rør.
4. Avstand fra bygning til utvendige vannledninger må være minimum 4 meter, med mindre annet fremgår av plan, lokal VA-norm, dispensasjon eller avtale med ledningseier (kommunen eller private, eksempelvis naboen som har stikkledning under eiendommen).
5. Vannforsyningsanlegg må være tilrettelagt for rengjøring og desinfeksjon. Dette innebærer at:
 - a. vannledninger må utformes for rengjøring med vannspyling og for desinfeksjon med klor eller lignende
 - b. vannledninger må kunne spyles med vann, uten at det oppstår undertrykk på ledningsnett
 - c. hovedledninger må tilrettelegges for rengjøring med renseplugg.
6. Nye vannforsyningsanlegg må rengjøres før de tas i bruk.
7. Stikkledninger mellom hovedledning og bygning må utformes slik at vann ikke kan strømme fra hovedledningen, gjennom bygningen og ut på hovedledningen igjen. Dette innebærer at bygningen ikke kan ha to tilknytningspunkter til hovedledningsnett. Unntaket er sprinkleranlegg, se [NS-EN 12845:2015](#), [NS-INSTA 900-1:2013](#) og [NS-INSTA 900-2:2010](#).
8. Ledningsnett må være sikret mot tilbakestrømming av urene væsker, stoffer, gasser eller vann fra annen vannkilde eller installasjon. Aktuelle sikringstiltak fremgår av [NS-EN 1717:2000](#) og

[VA/Miljø-blad nr. 61](#) om sikring mot tilbakestrømning av forurenset væske til drikkevannsledninger.

9. Ved kryssing av gamle industriområder, eller andre steder der grunnen kan være forurenset, må det velges diffusjonstette ledninger eller annen utførelse som sikrer mot inntrengning av forurensninger. Oljebaserte produkter vil kunne trenge gjennom rørvegger på enkelte ledninger når de legges i forurenset grunn.

Til tredje ledd bokstav b

Veiledning

Indre og ytre belastninger kan blant annet være termiske og mekaniske. Kjemiske påvirkninger kan skyldes variasjoner i vannkvalitet, samt påvirkninger fra omkringliggende forurensningskilder og bygningsdeler. Slike påvirkninger kan føre til korrosjon eller forkalkninger på eller i installasjonen. Materialer må velges ut fra helsemessige-, sikkerhetsmessige- og holdbarhetskriterier for å sikre forventet levetid.

Oppfyllelse av kravet kan blant annet dokumenteres gjennom produktdokumentasjon.

Til tredje ledd bokstav c

Veiledning

Anlegget kan frostsikres ved å isolere ledningene eller sørge for varmetilførsel, for eksempel med varmekabel der det er vanskelig å isolere.

Til tredje ledd bokstav d

Preaksepterte ytelser

1. Før vannledninger tas i bruk, må de trykkprøves (tetthetsprøves) og tilfredsstille krav til tetthet, jf. [NS-EN 805:2000](#). For drikkevannsinstallasjoner vises også til [NS-EN 806-1:2000](#).
2. Anleggene må utformes slik at lekkasjetapet kan overvåkes, og lekkasjene lokaliseres og stenges (avstengingsventiler, sonevannmålere, uttak for montering av hydrofoner for måling av lekkasjestøy osv.).

Til fjerde ledd

Veiledning

Der vannledning tas ut av bruk permanent eller for et lengre tidsrom, skal eier koble ledningen fra hovedledningsanlegget når hensynet til forsvarlig helse, miljø eller sikkerhet krever dette, jf. [pbl. § 31-3](#). Tiltakene må dokumenteres.

Hensikten er å unngå lekkasjer på vannledninger og å vite hvor de fungerende stikkledningene ligger.

Preaksepterte ytelser

1. Stikkledning som ikke lenger er i bruk, må frakobles ved tilknytningspunktet på hovedledningen eller der kommunen anviser.

Andre henvisninger

- [Forskrift om brannforebygging. Forskrift om brannforebyggende tiltak og tilsyn, FOR 2002-06-26](#)
- Kommunal VA-norm, se den enkelte kommune
- [VA/Miljø-blad . Stiftelsen VA/Miljøblad v/Norsk Rørsenter](#)

§ 15-8. Utvendig avløpsanlegg med ledningsnett. Overvann og drensvann.

- (1) Overvann og drensvann skal i størst mulig grad infiltreres eller på annen måte håndteres lokalt for å sikre vannbalansen i området og unngå overbelastning på avløpsanleggene.
- (2) Bortledning av overvann og drensvann skal skje slik at det ikke oppstår oversvømmelse eller andre ulemper ved dimensjonerende regnintensitet.
- (3) Byggverk skal sikres mot oversvømmelse som følge av høy vannstand eller overtrykk i avløpsledning. Sjenerende lukt skal ikke forekomme.
- (4) Avløpsanlegg skal
 - a) prosjekteres og utføres slik at avløpsvann bortledes i takt med tilført vannmengde, og slik at god helse ivaretas
 - b) tilrettelegges for høy driftssikkerhet og for effektiv drift og vedlikehold
 - c) være selvrensende og ha nødvendige punkter for inspeksjon og rengjøring
 - d) tåle indre og ytre belastninger samt kjemiske påvirkninger
 - e) sikres mot frostskafer
 - f) ha tilstrekkelig tetthet mot lekkasje.
- (5) Stikkledning for avløpsanlegg som ikke lenger brukes, skal frakobles.

Til første ledd

Veiledning

Hensikten med bestemmelsen er å unngå at overvann tilføres hovedledningen, og sikre at overvann håndteres lokalt. Dette kan skje gjennom infiltrasjon, utslipp til resipient eller ved å utnytte overvannet som en ressurs.

Lokal overvannshåndtering vil bidra til å opprettholde vannets naturlige kretsløp og utnytte naturens selvrensingsevne.

Lokal overvannshåndtering innebærer å la vannet finne naturlige veier via infiltrasjon til grunnen, eller bortledning via åpne vannveier og dammer. Det vil ofte være nødvendig med fordrøyning der det ikke er tilstrekkelig kapasitet i vassdrag eller ledningssystemet.

Infiltrasjon og fordrøyning er å foretrekke ut fra miljøhensyn og avløpsnettets begrensninger til å ta imot store nedbørmengder. Lokal håndtering av overvannet er også fordelaktig med tanke på vannbalansen i området, jf. [vannressursloven § 7, annet ledd](#).

Når lokal håndtering av overvannet ikke er mulig ut fra naturgitte og praktiske grunner, kan kommunen bestemme at overvannet ledes bort i egne ledninger til vassdrag. Kommunen er vassdragsmyndighet jf. [Forskrift om hvem som skal være vassdragsmyndighet etter vannressursloven](#).

Dimensjoneringsbegrensningen for hovedledninger for avløp og overvann, jf. [plan- og bygningsloven § 18-1 første ledd](#), kan om nødvendig fravikes av kommunen med hjemmel i [plan- og bygningsloven § 18-1 annet ledd](#). Dette gjelder når det forventes økt kapasitet på grunn av fortetting, nedbørsprognoser og lignende.

Til annet ledd

Veiledning

Det er ventet at klimaendringer medfører at årsnedbøren generelt vil øke, og at korttidsnedbøren blir mer intens. Det er også fare for hurtigere snøsmelting. I et endret klima vil mer totalnedbør, og økt hyppighet av store nedbørmengder, øke utfordringene med håndtering av overvann.

Preaksepterte ytelser

1. Når tilrenningen er større enn det anleggets sluk og overvannledninger er dimensjonert for, eller der ledningssystemet tilstoppes eller ødelegges, må det overskytende vannet ledes bort via planlagte flomveier og med minst mulig skade eller ulempe for miljøet og omgivelsene.

Til tredje ledd

Veiledning

Det kan oppstå overtrykk i en hovedavløpsledning, for eksempel på grunn av tilstopping, stor tilrenning eller høy vannstand i vassdrag og sjø.

Det er hensiktsmessig at hovedavløpsledninger tåler overtrykk. Den tillatte grensen for overtrykk må være kjent når det planlegges å tilknytte avløpsledninger og bygninger.

Kummer med lavt falltap og selvrensende ledninger øker kapasiteten til avløpsledningene. Slike anlegg reduserer faren for oversvømmelse.

Preaksepterte ytelser

1. Den laveste beliggende vannlåsen og innvendige kummer og tanker på overvannsledninger og felles avløpsledninger, må ligge minimum 0,90 meter høyere enn den innvendige toppen på hovedledningen i forgreningspunktet. Dette reduserer faren for oversvømmelse i byggverk og bygninger hvis det skjer en tilstopping i ledninger, eller hvis det er stor tilrenning.

2. Der det ikke er praktisk mulig å innfri angitt overhøyde, må det vurderes kompenserende tiltak som tilbakestrømningssikring og pumping.
3. For å hindre vond lukt fra avløpsledninger, må luftstrøm i stikkledninger hindres ved hjelp av vannlåser.

Til fjerde ledd bokstav a

Veiledning

Avskjærende avløpsanlegg med overløp til resipient må ha utslippstillatelse etter [forurensningsloven](#).

Preaksepterte ytelser

1. Anlegg for sanitært avløpsvann (spillvann) må dimensjoneres for største forventede belastning. Ved særlig store spillvannsmengder kan det, for eksempel for industriområder, være nødvendig å prosjektere for utjevning av vannføringen.
2. Overvannsledninger og fellesledninger som mottar både avløpsvann og overvann, må dimensjoneres på grunnlag av et fastsatt gjentaksintervall for tilrenning.
3. Når tilrenningen overstiger kapasiteten til avskjærende avløpsledning, kan den overskytende vannmengden avlastes via overløp til nærmeste vassdrag eller sjø.

Andre henvisninger

- [Forskrift om begrensning av forurensning](#) (forurensningsforskriften)
- [NS-EN 12566-3:2005 Små avløpsrenseanlegg for opptil 50 pe – Del 3: Prefabrikkerte renseanlegg og/eller renseanlegg montert på stedet for husholdningsspillvann](#)
- [Rapport 15/2010: Klimatilpasning innen NVEs ansvarsområder - Strategi 2010 - 2014, NVE](#)
- [NOU 2010:10: Tilpassing til eit klima i endring](#)
- [VA/Miljøblad 100/2010 . Avløp i spredt bebyggelse – valg av løsning. Norsk Rørsenter AS](#)
- <http://www.standard.no/nettbutikk/sokeresultater/?search=NS-EN+12056-1%3a2000+Avløpssystemer+med+selvfall+i+bygninger++Del+1%3a+Generelle+krav+og+ytelse+skrav+>
- [NOU2015:16 Overvann i byer og tettsteder – Som problem og ressurs](#)

Til fjerde ledd bokstav b

Veiledning

Det er en forutsetning for høy driftssikkerhet at avløpsanlegg er innmålt i både x, y og z koordinater, og dokumentert sammen med annen informasjon av betydning for stedet.

Det må foreligge dokumentasjon som grunnlag for forvaltning, drift og vedlikehold, jf. kap. 4. Koordinatlistene og målsatte kartskisser er en del av denne dokumentasjonen.

Preaksepterte ytelser

1. Dersom avløpsledninger legges under byggverk og bygninger, må de legges i varerør, kulvert eller tilsvarende.
2. Dersom kommunen gir tillatelse til overbygging av eksisterende avløpsledninger, må det iverksettes kompensierende tiltak som inntrekking av rør eller annet. Ved overbygging av mindre stikkledninger (spillvannsledninger med innvendig diameter inntil 100 mm) kan det være tilstrekkelig å legge til rette for inntrekking av nye rør.
3. Avstand fra bygning til utvendige avløpsledninger må være minimum 4 meter med mindre annet fremgår av plan, lokal VA-norm, dispensasjon eller avtale med ledningseier (kommunen eller private, eksempelvis naboen, som har stikkledning under eiendommen).

Til fjerde ledd bokstav c

Preaksepterte ytelser

1. Avløpsledninger må ha ledningsføring og innvendig overflate som forebygger tilstopping.
2. Det må legges til rette for:
 - a. rørinspeksjon med kamera
 - b. høytrykksspyling, der det i utvalgte kummer legges til rette for samtidig spyling og suging

Til fjerde ledd bokstav d

Veiledning

Indre og ytre belastninger kan blant annet være termiske og mekaniske. Materialer må velges ut fra sikkerhetsmessige- og holdbarhetskriterier for å sikre forventet levetid.

Oppfyllelse av kravet kan blant annet dokumenteres gjennom produktdokumentasjon.

Til fjerde ledd bokstav e

Veiledning

Anlegget kan frostsikres ved å isolere ledningene eller sørge for varmetilførsel, for eksempel med varmekabel der det er vanskelig å isolere.

Til fjerde ledd bokstav f

Preaksepterte ytelser

1. Krav til tetthet kan oppfylles ved å tilfredsstille krav i [NS 3550:1986 Selvfallsledninger og kummer](#) og [Tetthetsprøving med luft NS-EN 1053:1995](#).

Andre henvisninger

- [NS-EN 1451-1:1998 Rørledninger av plast for bortledning av avløpsvann \(høy og lav temperatur\) i bygninger. Polypropylen \(PP\) – Del 1: Krav til rør, rørdeler og system.](#)

Til femte ledd

Veiledning

Der avløpsledning tas ut av bruk permanent eller for et lengre tidsrom, skal eier koble ledningen fra hovedledningsanlegg når hensynet til forsvarlig helse, miljø eller sikkerhet krever dette, jf. [pbl. § 31-3](#). Tiltakene må dokumenteres.

Hensikten er å unngå innlekking av fremmedvann på avløpsledninger, og å vite hvor de fungerende stikkledningene ligger.

Preaksepterte ytelser

1. Stikkledning som ikke lenger er i bruk må frakobles ved tilknytningspunktet på hovedledning, eller der kommunen anviser.

Andre henvisninger

- Norsk Vann rapport 162/2008: Veiledning i klimatilpasset overvannshåndtering
- [NS-EN 12056-1:2000 Avløpssystemer med selvfyll i bygninger – Del 1: Generelle krav og ytelseskrav](#)
- Standard abonnementsvilkår for vann og avløp. Tekniske bestemmelser 2008 fra Kommuneforlaget (publikasjon)
- Kommunens lokale abonnementsvilkår
- [VA/Miljø-blad. Stiftelsen VA/Miljø-blad v/Norsk Rørsester](#)
- [Norsk VA-norm fra Norsk Vann](#)

IV. LØFTEINNRETNINGER

§ 15-9. Heiser

- (1) Den sikkerhetsmessige utformingen av heiser, herunder krav til tilgjengelighet, skal være i henhold til forskrift om omsetning og dokumentasjon av heiser og sikkerhetskomponenter for heiser.
- (2) Der det stilles krav om heis etter § 12-3 skal heisen være tilpasset personer med funksjonsnedsettelse. Størrelsen på heisstolen skal dimensjoneres for forutsatt bruk. Den frie bredden for døråpningen til en heis skal være minimum 0,9 m. De omliggende veggene skal være tilstrekkelig synlige i forhold til heisen.

- (3) Heisinstallatøren og de ansvarlige foretakene i byggesaken skal sørge for å gi hverandre nødvendig informasjon som er av betydning for utformingen og dimensjoneringen av heisanlegg og bygningstekniske forhold. Informasjonsutvekslingen skal sikre forsvarlig drift og sikker bruk av heisen.
- (4) Installasjon, rom og sjakt for heisen skal ikke utsettes for temperatur og miljø som kan skape driftsproblemer eller vanskeliggjøre vedlikehold.
- (5) Heisen skal ha en alarm som er tilknyttet døgnbemannet vakt.
- (6) Heisen skal prosjekteres og utføres slik at den
 - a) ikke medfører fare for brukere og personell som utfører ettersyn, reparasjon og sikkerhetskontroll og
 - b) ikke påfører skade på bygningsdeler.

Til bestemmelsene om løfteinnretninger

Veiledning

I byggteknisk forskrift omfatter begrepet "løfteinnretning" heiser, løfteplattformer, rulletrapper, rullende fortau og trappeheiser.

Heiser og tilhørende sikkerhetskomponenter er regulert i et eget direktiv (heisdirektivet), mens andre løfteinnretninger reguleres i maskindirektivet.

Heisdirektivet (direktiv 2014/33/EU) er implementert i norsk regelverk gjennom forskrift om omsetning og dokumentasjon av heiser og sikkerhetskomponenter for heiser.

De harmoniserte standardene for heis er fra 01.09.2017 [NS-EN 81-20:2014](#) og [81-50:2014](#). Standardene erstatter [NS-EN 81-1:1998+A3:2009](#) og [NS-EN 81-2:1998+A3:2009](#).

Til bestemmelsen

Veiledning

Direktivet oppgir generelle helse- og sikkerhetskrav som må oppfylles for at heiser skal kunne omsettes i EU/EØS-området. I det gjeldende norske regelverket er kravene til helse og sikkerhet for heiser tatt inn i forskrift om omsetning og dokumentasjon av heiser og sikkerhetskomponenter for heiser.

I tillegg stiller byggteknisk forskrift enkelte krav i forbindelse med at heiser installeres i byggverk. Løfteinnretningen er en integrert del av byggverket og er avhengig av bygningsteknisk prosjektering og utførelse.

Grunnleggende krav til helse og sikkerhet i heisdirektivet kan oppfylles ved installering av heis etter NS-EN 81-20:2014 og 81-50:2014 og underliggende standarder i serien.

NS 3808:2017 gjelder for eksisterende heiser. Denne standarden erstatter temaveilederen HO-2/2008.

Bestemmelsene i forskriften er hjemlet i [plan- og bygningsloven § 29-5 fjerde ledd](#) og [§ 29-9](#). Eieren av en løfteinnretning er ansvarlig for at installasjonen er sikkerhetsmessig forsvarlig og at ettersyn, vedlikehold, reparasjoner og sikkerhetskontroll er utført i henhold til plan- og bygningsloven § 29-9 fjerde ledd, bokstav a til d.

Til annet ledd

Veiledning

Ved prosjektering av en heis må heisstolen tilpasses slik at den gir tilstrekkelig kapasitet.

[Standarden NS-EN 81-70:2003+A1:2004](#) definerer heistype 3 og anbefaler i pkt. 5.2.1 en dørbredde for denne heistypen med lysmål 1,1 meter.

Tidligere var det et krav til luminanskontrast til heisdøren. Dette kravet er nå en preakseptert ytelse til de omliggende veggene til heisdøren.

Preaksepterte ytelser

1. Luminanskontrasten til de omliggende veggene må være på minimum 0,4 i forhold til heisdøren.

Til tredje ledd

Veiledning

[Standard NS-EN 81-20:2014](#) pkt. 0.4.2 og Annex E gir en oversikt over hvilken informasjon som det er nødvendig at heisinstallatøren og de ansvarlige foretakene i byggesaken utveksler.

Til fjerde ledd

Veiledning

[Standarden NS-EN 81-20:2014](#) pkt. 04.16 gir en anvisning på at utrustingen til heisen bør ha en omgivelsestemperatur som er innenfor området 5-40 °C. Installasjonen må være konstruert for de klima- og miljøpåvirkninger som kan forventes.

Ved installasjoner i kalde områder bør det sikres at temperaturen ikke utgjør en risiko for innestengte personer.

Til femte ledd

Veiledning

Heisdirektivet vedlegg I, pkt. 4.5 spesifiserer krav for nye heiser. Detaljerte spesifikasjoner fremgår av

- [NS-EN 81-28:2003](#)
- [NS-EN 81-20:2014](#) og [NS-EN 81-50:2014](#)
- [NS-EN 81-70:2003+A1:2004](#)

Det er en fordel om muntlig og skriftlig informasjon for alarmer også gis på engelsk.

Heisstoler må være utstyrt med toveis kommunikasjonsmidler, jf. pkt 4.5 i vedlegg 1 i heisdirektivet.

Til sjette ledd

Veiledning

For å unngå personskader på drifts- og vedlikeholdspersonellet er det hensiktsmessig om gulvet i sjaktgruven har oljebestandig maling og sklislipper overflate.

Henvisninger

- Plan- og bygningsloven § 29-9 Heis, rulletrapp og rullende fortau. Sikkerhetskontroll
- [Heisdirektivet 2014/33/EU](#)
- [NS-EN 81-20:2014 Sikkerhetsregler for konstruksjon og installasjon av heiser - Heiser for transport av personer og varer - Del 20: Personheiser og vare- og personheiser](#)
- [NS-EN 81-50:2014 Sikkerhetsregler for konstruksjon og installasjon av heiser - Undersøkelser og prøvinger - Del 50: Utformingsregler, beregninger, undersøkelser og prøvinger av komponenter til heiser](#)
- [NS-EN 81-28:2003 Heiser for transport av personer og varer – Fjernalarm på personheiser og vare- og personheiser](#)
- [NS-EN 81-70:2003+A1:2004 Spesielle løsninger for personheiser og vare- og personheiser – Tilgjengelighet til heis for personer inklusive funksjonshemmede personer](#)
- [NS 3808:2017 Eksisterende heiser, løfteplattformer, rulletrapper og rullende fortau - Forbedring av sikkerheten.](#)
- [NS-EN 81-3:2000+A1:2008 Sikkerhetsregler for konstruksjon og installasjon av heiser - Del 3: Elektriske og hydrauliske småvareheiser](#)
- [NS-EN 81-31:2010 Heiser bare for varetransport - Del 31: Vareheis med tilgjengelig heisstol](#)

§ 15-10. Rom og sjakt for heis

- (1) Heissjakten, maskinrommet og rom som brukes til øvrig utrustning skal
 - a) være lett tilgjengelig for drift, vedlikehold og sikkerhetskontroll
 - b) holdes avstengt
 - c) ha overflater som er lyse og lette å holde rene
 - d) ha et ventilasjonssystem, som også er tilfredsstillende ved driftsstans.

Ventilasjonssystemet skal ikke brukes til røykventilering av rom som ikke inngår i heisinstallasjonen.

- (2) Heissjakten skal i tillegg
- a) ikke inneholde rørinstallasjoner, kabel-/ledningsinstallasjoner eller annen utrustning enn det som er nødvendig for å sikre forsvarlig drift og sikker bruk av heisen
 - b) ha tilfredsstillende ventilasjon.
- (3) Maskinrommet og rom som brukes til øvrig utrustning skal i tillegg
- a) ha tydelig merket adkomst
 - b) dimensjoneres slik at heisens utrustning kan skiftes ut
 - c) ha tilfredsstillende romhøyde
 - d) ha utadslående dører
 - e) ha luker i gulv som er sikret.

Maskinrom og maskinskap for hydrauliske heiser skal ha ventilasjon til det fri ved egne kanaler og skal utføres slik at eventuell oljelekkasje oppdages og samles opp.

Til første ledd bokstav a

Veiledning

Belysning og størrelse på dører og luker til sjakt og rom for heiser er angitt i standardene [NS-EN 81-20:2014](#) og [NS-EN 81-50:2014](#).

For å lette tilgjengeligheten ved drift, vedlikehold og sikkerhetskontroll er det hensiktsmessig om dører til maskinrom og skiverom har standard låssystem (HK-lås).

Til første ledd bokstav c

Veiledning

Rom og sjakt for heis skal kunne holdes rent for å unngå at støv og liknende påvirker driften.

Til første ledd bokstav d

Preaksepterte ytelser

1. Heissjakten må ha minimum utlufting i sjakttopp på 8,5 liter per sekund per kvadratmeter sjakttverrsnitt. Normalt vil det være behov for mekanisk avtrekk. Ventilasjon fra sjakten må eventuelt føres gjennom maskinrommet i egne kanaler.
2. Ved lengere tidsopphold må det være tilfredsstillende ventilasjon som er tilpasset det antall personer som heisstolen er dimensjonert for.

Til første ledd siste setning

Veiledning

Krav om brannsikkerhet som vedrører heis står i kapittel 11.

Til tredje ledd

Veiledning

Maskin- og tauskiverom skal ha sikker atkomst.

Et maskinrom med åpninger inn til sjakten skal ha undertrykk for å unngå at det kommer branngass inn i sjakten ved brann.

Preaksepterte ytelser

1. Minste romhøyde i rom for maskin og tauskiver må være 2,2 meter.

Henvisninger

- Plan- og bygningsloven § 29-9 Heis, rulletrapp og rullende fortau. Sikkerhetskontroll
- [Heisdirektivet 2014/33/EU](#)
- [NS-EN 81-20:2014 Sikkerhetsregler for konstruksjon og installasjon av heiser - Heiser for transport av personer og varer - Del 20: Personheiser og vare- og personheiser](#)
- [NS-EN 81-50:2014 Sikkerhetsregler for konstruksjon og installasjon av heiser - Undersøkelser og prøvinger - Del 50: Utformingsregler, beregninger, undersøkelser og prøvinger av komponenter til heiser](#)
- [NS-EN 81-28:2003 Heiser for transport av personer og varer – Fjernalarm på personheiser og vare- og personheiser](#)
- [NS-EN 81-70:2003+A1:2004 Spesielle løsninger for personheiser og vare- og personheiser – Tilgjengelighet til heis for personer inklusive funksjonshemmede personer](#)
- [NS 3808:2017 Eksisterende heiser, løfteplattformer, rulletrapper og rullende fortau - Forbedring av sikkerheten.](#)

§ 15-11. Fritt sikkerhetsrom for heis

- (1) Det skal være fritt sikkerhetsrom over og under heisens ytterstilling.
- (2) I eksisterende bygning der det ikke er mulig å oppnå tilfredsstillende sikkerhetsrom, skal andre hensiktsmessige midler for å unngå risiko for personskade være i henhold til forskrift om omsetning og dokumentasjon av heiser og sikkerhetskomponenter for heiser. Ved installasjon av nye heiser i eksisterende bygg skal eksisterende sikkerhetsrom ikke reduseres.

Til første ledd

Veiledning

Kravet gjelder for sjakttopp og sjaktgruve. Bestemmelser om sikkerhetsrom og adgangen til å regulere dette nasjonalt er angitt i Heisdirektivet vedlegg 1 pkt. 2.2 og dimensjonene til sikkerhetsrommet er angitt i [NS-EN 81-20:2014](#) og [NS-EN 81-50:2014](#).

Kravet gjelder også for nye sjakter i eksisterende bygninger.

Til annet ledd

Veiledning

Der det er sikkerhetsrom i gamle sjakter i eksisterende bygninger skal sikkerhetsrommet ikke reduseres.

Ved utskiftning av en heis i en eksisterende sjakt og hvor sjakten ikke er utformet med tilstrekkelig sikkerhetsrom, kan alternative tiltak gjennomføres på ny heis for å forhindre personskader.

Andre henvisninger

- Plan- og bygningsloven § 29-9 Heis, rulletrapp og rullende fortau. Sikkerhetskontroll
- [Heisdirektivet 2014/33/EU](#)
- [NS-EN 81-20:2014 Sikkerhetsregler for konstruksjon og installasjon av heiser - Heiser for transport av personer og varer - Del 20: Personheiser og vare- og personheiser](#)
- [NS-EN 81-50:2014 Sikkerhetsregler for konstruksjon og installasjon av heiser - Undersøkelser og prøvinger - Del 50: Utformingsregler, beregninger, undersøkelser og prøvinger av komponenter til heiser](#)
- [NS-EN 81-21:2009+A1:2012 Sikkerhetsregler for konstruksjon og installasjon av heiser - Heiser for transport av personer og varer - Del 21: Nye person- og vareheiser i eksisterende bygninger](#)
- [NS-EN 81-28:2003 Heiser for transport av personer og varer – Fjernalarm på personheiser og vare- og personheiser](#)
- [NS-EN 81-70:2003+A1:2004 Spesielle løsninger for personheiser og vare- og personheiser – Tilgjengelighet til heis for personer inklusive funksjonshemmede personer](#)
- [NS 3808:2017 Eksisterende heiser, løfteplattformer, rulletrapper og rullende fortau - Forbedring av sikkerheten.](#)

§ 15-12. Løfteplattformer

- (1) Den sikkerhetsmessige utformingen av løfteplattformer skal være i henhold til direktiv 2006/42/EF (maskindirektivet).
- (2) Løfteplattformen skal
 - a) ha en alarm tilknyttet døgnbemannet vakt
 - b) ha et ventilasjonssystem, som også er tilfredsstillende ved driftsstans.
- (3) Størrelsen på lastbæreren skal dimensjoneres for forutsatt bruk. Den frie bredden for døråpningen til en løfteplattform skal være minimum 0,9 m. De omliggende veggene skal være tilstrekkelig synlige i forhold til løfteplattformen.
- (4) Installasjon, rom og sjakt for løfteplattformen skal ikke utsettes for temperatur og miljø som kan skape driftsproblemer eller vanskeliggjøre vedlikehold.

Til bestemmelsen

Veiledning

For løfteplattformer er hastigheten avgrenset til maksimalt 0,15 meter per sekund.

Løfteinnretninger som ikke omfattes av bestemmelsene i byggt teknisk forskrift kjennetegnes ved at de ikke er ment for bruk for allmennheten eller inngår som del av en produksjonsprosess. Slike innretninger er betinget av at de betjenes av personer som har fått spesiell opplæring i bruken.

Eksempler på innretninger som ikke er omfattet av byggt teknisk forskrift står i veiledningen til § 16-1 første ledd bokstav f.

Til første ledd

Veiledning

Direktivet stiller generelle helse- og sikkerhetskrav som må oppfylles for at løfteplattformer skal kunne omsettes og brukes. I gjeldende norsk regelverk er kravene til helse og sikkerhet for løfteplattformer tatt inn i forskrift 17. desember 2013 nr. 1579 om omsetning og dokumentasjon av produkter til byggverk.

I tillegg stiller byggt teknisk forskrift enkelte krav for at løfteplattformen skal kunne installeres i byggverk. Løfteplattformen er en integrert del av byggverket og avhengig av bygningsteknisk prosjektering og utførelse.

For løfteplattformer finnes det standarder som angir tekniske krav både med hensyn til utforming og sikkerhet. Grunnleggende krav til helse og sikkerhet i maskindirektivet kan oppfylles ved installering av løfteplattform etter [NS-EN 81-41:2010](#).

Det er eieren av løfteplattformen som er ansvarlig for at slike begrensninger i og forutsetninger for bruk blir oppfylt.

Standarden [NS-EN 81-41:2010](#) inneholder krav knyttet til sikkerhetsrom og mekaniske blokkeringsmuligheter.

Til annet ledd bokstav a

Veiledning

[NS-EN 81-28:2003](#) kan brukes så langt den passer på løfteplattformer. Blant annet stiller standarden krav til at alarmsignal skal angis visuelt og med lydsignal i henhold til [NS-EN 81-70:2003+A1:2004 pkt. 5.4.4.3](#).

Til annet ledd bokstav b

Veiledning

Det skal være tilfredsstillende ventilasjon tilpasset det antall personer som løfteplattformen er dimensjonert for ved lengre tids opphold.

Maskinrom og maskinskap for hydrauliske løfteplattformer skal ha ventilasjon til det fri ved egne kanaler og skal utføres slik at eventuell oljelekkasje oppdages og samles opp.

Til tredje ledd

Preaksepterte ytelser

1. Luminanskontrasten til de omliggende veggene i inngangen til løfteplattformen må være på minimum 0,4 i forhold til løfteplattformen.

Til fjerde ledd

Veiledning

Innledning til standarden [NS-EN 81-41:2010](#) gir en forutsetning om at utrustingen til løfteplattformen bør ha en omgivelsestemperatur som er innenfor området 5-40 °C. Installasjonen må være konstruert for de klima- og miljøpåvirkninger som kan forventes. Ved installasjoner i kalde områder bør det sikres at temperaturen ikke utgjør en risiko for innestengte personer.

Henvisninger

- [Rådsdirektiv 2006/42/EØF Maskindirektivet](#)
- [NS-EN 81-41:2010 Vertikal løfteplattform for bruk av personer med svekket bevegelighet](#)
- [NS-EN 81-28:2003 Heiser for transport av personer og varer – Fjernalarm på personheiser og vare- og personheiser](#)
- [NS-EN 81-70:2003+A1:2004 Spesielle løsninger for personheiser og vare- og personheiser – Tilgjengelighet til heis for personer inklusive funksjonshemmede personer](#)

§ 15-13. Rulletrapp og rullende fortau

- (1) Den sikkerhetsmessige utformingen av rulletrapper og rullende fortau skal være i henhold til direktiv 2006/42/EF (maskindirektivet).
- (2) På gulvet foran påstigning til rullende fortau og rulletrapp skal det være et taktilt farefelt som er tilstrekkelig synlig. På gulvet etter avstigningsfeltet til rullende fortau og rulletrapp skal det være et taktilt oppmerksomhetsfelt som er tilstrekkelig synlig.
- (3) Dersom rulletrapper og rullende fortau plasseres i åpne areal slik at fallhøyden fra innretningens balustrade overstiger 3,0 m, skal det monteres en egnet fallsikring.
- (4) Rulletrapper og rullende fortau skal ikke utsettes for temperatur og miljø som kan skape driftsproblemer eller vanskeliggjøre vedlikehold.

Til bestemmelsen

Veiledning

Direktivet oppstiller generelle helse- og sikkerhetskrav som må oppfylles for at rulletrapper og rullende fortau skal kunne omsettes i EU/EØS-området. I gjeldende norsk regelverk er kravene til helse og sikkerhet for rulletrapper og rullende fortau tatt inn i forskrift 17. desember 2013 nr. 1579 om omsetning og dokumentasjon av produkter til byggverk (DOK).

I tillegg stiller byggt teknisk forskrift enkelte krav for at rulletrapper og rullende fortau skal kunne installeres i norske byggverk. Løfteinnretningen er en integrert del av byggverket og avhengig av bygningsteknisk prosjektering og utførelse.

For rulletrapper og rullende fortau finnes det standarder som angir tekniske krav både med hensyn til utforming og sikkerhet.

Grunnleggende krav til helse og sikkerhet i maskindirektivet kan oppfylles ved installering av rulletrapp eller rullende fortau etter [NS-EN 115-1:2008+A1:2010](#).

Til første ledd

Veiledning

Arealet ved endestasjon for rulletrapp og rullende fortau skal være utformet slik at personer fritt kan bevege seg bort fra området.

Rulletrapper og rullende fortau kan imidlertid utstyres med fysiske hindre som stanser uønsket bruk. Rulletrapper er blant annet ikke ment for rullestolbrukere og transport av barnevogn med videre.

Det er også en fordel at disse sperrere markeres med en kontrastfarge for å redusere faren for kollisjon.

Fremstikkende bygningskonstruksjoner må ikke medføre fare for brukere.

Til annet ledd

Preaksepterte ytelser

1. Luminanskontrasten til farefeltet og oppmerksomhetsfeltet må være på 0,8 i forhold til bakgrunnsfargen.
2. Farefeltet og oppmerksomhetsfeltet må ha en lengde på 0,6 meter.
3. Farefeltet og oppmerksomhetsfeltet må ha en bredde tilsvarende installasjonens bredde.
4. Farefelt og oppmerksomhetsfelt må tydelig vise stopp- og startområde for å unngå at brukerne snubler eller faller.

Til tredje ledd

Veiledning

Formålet med bestemmelsen er å forhindre personskade.

Til fjerde ledd

Preaksepterte ytelser

1. Installasjonen må være konstruert for de klima- og miljøpåvirkninger som kan forventes.

Henvisninger

- [NS-EN 115-1:2008+A1:2010 Sikkerhet for rulletrapper og rullende fortau - Utførelse og installasjon](#)
- [NS-EN 115-2:2010 Regler for oppgradering av sikkerheten på eksisterende rulletrapper og rullende fortau](#)
- [NS 11001-1:2009 Universell utforming av byggverk - Del 1: Arbeids- og publikumsbygninger - del 2: Boliger](#)

§ 15-14. Trappeheiser

- (1) Den sikkerhetsmessige utformingen av trappeheiser skal være i henhold til direktiv 2006/42/EF (maskindirektivet).
- (2) Trappeheiser skal ikke utsettes for temperatur og miljø som kan skape driftsproblemer eller vanskeliggjøre vedlikehold.

Til bestemmelsen

Veiledning

Hvilke krav som skal stilles til den sikkerhetsmessige utforming av trappeheiser er regulert av maskindirektivet (direktiv 2006/42/EF). Direktivet oppstiller generelle helse- og sikkerhetskrav som må oppfylles for at trappeheiser skal kunne omsettes og brukes i EU/EØS-området.

I gjeldende norsk regelverk er kravene til helse og sikkerhet for trappeheiser tatt inn i forskrift 17. desember 2013 nr. 1579 om omsetning og dokumentasjon av produkter til byggverk (DOK). I tillegg stiller byggt teknisk forskrift enkelte krav i forbindelse med at trappeheiser installeres i byggverk. Løfteinnretningen er en integrert del av byggverket og avhengig av bygningsteknisk prosjektering og utførelse.

For trappeheiser finnes det standarder som angir tekniske krav til utforming og sikkerhet. Grunnleggende krav til helse og sikkerhet i maskindirektivet kan oppfylles ved installering av trappeheiser etter [NS-EN 81-40:2008](#).

Til første ledd

Veiledning

En trappeheis kan ha betingelser om riktig betjening og bruk som en forutsetning for trappeheisens sikkerhet. Eieren av en trappeheis er ansvarlig for at begrensninger i og forutsetninger for bruk av trappeheisen blir oppfylt.

Til annet ledd

Preaksepterte ytelser

1. Installasjonen må være konstruert for de klima- og miljøpåvirkninger som kan forventes.

Henvisninger

- Rådskdirektiv 2006/42/EØF Maskindirektivet
- [NS-EN 81-40:2008 Trappeheiser og løfteplattformer med skråbane for bruk av personer med svekket bevegelighet](#)

§ 15-15. Sammenhengen mellom løfteinnretninger og harmoniserte standarder

- (1) Bestemmelsen gjelder for heiser og andre løfteinnretninger som er definert i forskrift 13. april 2016 nr. 373 om omsetning og dokumentasjon av heiser og sikkerhetskomponenter for heiser og forskrift 17. desember 2013 nr. 1579 om omsetning og dokumentasjon av produkter til byggverk § 16.
- (2) Heiser og andre løfteinnretninger som er i overensstemmelse med en harmonisert standard forutsettes også å tilfredsstillende de grunnleggende kravene til helse, sikkerhet og brukbarhet som denne standarden dekker. For heiser er de grunnleggende kravene til helse, sikkerhet og brukbarhet fastsatt i vedlegg 1 i forskrift 13. april 2016 nr. 373 om omsetning og dokumentasjon av heiser og sikkerhetskomponenter for heiser. For andre løfteinnretninger er de grunnleggende kravene til helse, sikkerhet og brukbarhet fastsatt i vedlegg 1 i direktiv 2006/42/EF (maskindirektivet).
- (3) En leverandør kan også velge å følge kun deler av en harmonisert standard, men da vil forutsetningen om samsvar med de grunnleggende kravene til sikkerhet, helse og brukbarhet kun gjelde for de delene av standarden som følges.
- (4) Dersom en heis eller annen løfteinnretning ikke er i samsvar med en harmonisert standard må leverandøren på en annen måte verifisere at produktet tilfredsstillende de grunnleggende kravene til helse, sikkerhet og brukbarhet i det aktuelle direktivet.

Til bestemmelsen

Veiledning

Bestemmelsen er en ren informasjonsbestemmelse som gir uttrykk for en allerede etablert praksis. Dersom en løfteinnretning er dokumentert i henhold til en harmonisert standard, så legges det til grunn at løfteinnretningene overholder direktivenes krav. Det er likevel ikke slik at virksomhetene er forpliktet til å bruke standardene, de kan også finne andre måter å dokumentere samsvar på. Bruk av harmoniserte standarder for løfteinnretninger er slik sett en rettighet for virksomhetene, men ikke en forpliktelse.

Bestemmelsen åpner for at det kan anvendes andre metoder for verifisering av overensstemmelse med de grunnleggende kravene til helse og sikkerhet i direktivene enn gjennom harmoniserte standarder. Slik verifisering vil være svært krevende og i de fleste tilfeller vil en slik tilnærming kreve en risikovurdering av om de grunnleggende kravene til helse og sikkerhet er oppfylt. Verifisering ved bruk av harmoniserte standarder vil ofte være eneste reelle alternativ.

Veiledning til kapittel 16 Sikkerhetskontroll av heis

Byggteknisk forskrift (TEK17) med veiledning. Ikrafttredelse 1. juli 2017.

Dato: 01.07.2017



Innhold

Veiledning om tekniske krav til byggverk	3
Kapittel 16 Sikkerhetskontroll av heis	4
Innledning	4
§ 16-1. Løfteinnretninger. Administrative bestemmelser	4
§ 16-2. Krav til sikkerhetskontrollør for utføring av periodisk sikkerhetskontroll.....	10
§ 16-3. Vilkår for å få godkjenning som sikkerhetskontrollør for heis for personer med yrkeskvalifikasjoner fra annen EØS-stat	11
§ 16-4. Midlertidig utøvelse av sikkerhetskontroll	14
§ 16-5. Språkkrav.....	15
§ 16-6. Installasjonsregister	16
§ 16-7. Administrativt samarbeid.....	17
§ 16-8. Prisregulering	17

Veiledning om tekniske krav til byggverk

Forskrift om tekniske krav til byggverk trekker opp grensen for det minimum av egenskaper et byggverk må ha for å kunne oppføres lovlig i Norge.

Denne veiledningen forklarer forskriftens krav og gir preaksepterte ytelser som vil oppfylle kravene.

Forskriften gir funksjonskrav, men i mange tilfeller er funksjonskravene også fortolket og gitt som ytelseskrav i forskriften. Dette gjelder for eksempel krav knyttet til tilgjengelig boenhet. Andre funksjonskrav er fortolket og gitt som preaksepterte ytelser i denne veiledningen. Dette gjelder for eksempel i stor grad for sikkerhet ved brann.

Informasjon utgitt av Direktoratet for byggkvalitet kan fritt brukes og gjengis. Ved gjengivelse av tekst eller figurer, skal Direktoratet for byggkvalitet oppgis som kilde.

Norske standarder og anvisninger fra SINTEF Byggforsk er nyttige verktøy for å lage gode byggverk. Vi har derfor lagt inn lenker til en del standarder og anvisninger under de enkelte paragrafer, til tross for at dette ikke er gratis hjelpemidler. Adgang til dem krever avtale med prisfastsetting som faller utenfor vårt virkeområde, på samme måte som annet verktøy for prosjektering og bygging.

Det finnes også andre standarder og anvisninger enn de vi har gitt lenker til som kan være nyttige ved planlegging, prosjektering og utførelse av byggverk. Standard Norge og SINTEF Byggforsk har sortert disse etter kapitlene i forskriften, jf. lenkene nedenfor.

Henvisninger

- [Utvalg av referansestandarder fra Standard Norge](#)
- [Anvisninger i Byggforskserien fra SINTEF Byggforsk](#)

Kapittel 16 Sikkerhetskontroll av heis

Innledning

Reglene i dette kapitlet omfatter administrative bestemmelser om heis og løfteinnretninger. Det beskriver krav, ansvar, plikter og tiltak for å ivareta sikkerheten ved anlegg i driftsperioden.

§ 16-1. Løfteinnretninger. Administrative bestemmelser

- (1) For heis, rulletrapp, rullende fortau, løfteplattform og trappeheis gjelder, i tillegg til de krav som følger av plan- og bygningsloven § 29-9, følgende:
 - a) Kommunen skal gi driftstillatelse før løfteinnretning tas i bruk.
 - b) Løfteinnretning skal ikke tas i bruk etter ulykke, ombygging eller flytting før sikkerhetskontrollorgan har foretatt kontroll og kommunen har gitt driftstillatelse.
 - c) Når feil på installasjon kan medføre umiddelbar fare for personsikkerhet, skal løfteinnretning settes ut av drift og forholdet meldes til kommune og eier.
 - d) Eier skal umiddelbart melde ulykker og hendelser til kommunen og sikkerhetskontrollorgan. Sikkerhetskontrollorgan skal innrapportere ulykker og hendelser til nasjonalt installasjonsregister.
 - e) Utført reparasjonsarbeid skal føres i loggbok for hver løfteinnretning. Loggboken skal være tilgjengelig ved sikkerhetskontroll.
 - f) Eier skal få utført sikkerhetskontroll minst hvert annet år når løfteinnretningen er i drift. Sikkerhetskontroll kan i tillegg foretas ved stikkprøver av løfteinnretning i drift.
 - g) Ved skifte av eier og når installasjonen tas permanent ut av drift, skal eier melde dette til kommunen og nasjonalt installasjonsregister.

- (2) For løfteplattform og trappeheis innenfor en boenhet gjelder følgende:
 - a) Eier kan selv forestå installering av løfteplattform og trappeheis innenfor en boenhet, jf. forskrift 26. mars 2010 nr. 488 om byggesak § 4-1 første ledd bokstav d nr. 4.
 - b) Eier av løfteinnretning er ansvarlig for at løfteinnretning som er i bruk, er sikkerhetsmessig forsvarlig og at det utføres vedlikehold og ettersyn med denne.
 - c) Eier skal umiddelbart melde ulykker/hendelser til kommunen og til nasjonalt installasjonsregister.

- (3) Når feil på installasjonen kan medføre fare for personsikkerhet, skal løfteinnretningen settes ut av drift.

Til første ledd

Veiledning

Dette kapittel beskriver administrative bestemmelser som vedrører heis og løfteinnretning. Bestemmelsene er gitt med hjemmel i [pbl. § 29-9](#).

Kapitlet omfatter bestemmelser om drift og sikkerhetskontroll. Tekniske krav til heis og løfteinnretninger er gitt i forskriften §§ 15-11 til 15-15.

Kravene om sikkerhet i driftsperioden er rettet mot heiseier.

Av loven framgår at eier av løfteinnretning er ansvarlig for at installasjonen er sikkerhetsmessig forsvarlig og at ettersyn, vedlikehold, reparasjoner og sikkerhetskontroll er utført og dokumentert i henhold til [pbl. § 29-9 fjerde ledd, bokstav a til d](#).

I ansvaret for at anlegget er sikkerhetsmessig forsvarlig i bruk forutsettes også et daglig tilsyn. Med tilsyn for en løfteinnretning menes at eier eller representant for eier fører daglig tilsyn for å sikre at det ikke er utvendige skader og at den oppfyller de bruksmessige forutsetninger. Tilsynsperson forutsettes å ha de nødvendige kunnskaper for å kunne utføre det daglige tilsynet.

Med ettersyn av løfteinnretningen menes periodisk vedlikehold, justeringer og kontroll utført av et kvalifisert foretak, for å påse at tilsiktede funksjoner i konstruksjonen er opprettholdt. Avhengig av driftstype anbefales ettersynsintervaller som angitt i tabell 1 og tabell 2.

§ 16-1 Tabell 1: Ettersyn av heis.

Driftstype	Heis i	Anbefalte gjennomganger pr. år
Intensiv drift	Større hotell og forretningsbygning med mer enn 12 etasjer	11
	Hotell, sykehus og forretningsbygning med 8-12 etasjer	10
	Hotell, sykehus og forretningsbygning med 4-8 etasjer	8
Normal drift	Forretningsbygning med inntil 4 etasjer	6
	Bolig med inntil 4 etasjer	4
Minimal drift	Skoler med 2-3 etasjer hvor heis kjøres med nøkkelbryter	2
	Løfteplattform for bevegelseshemmede	2
	Trappeheis	1

§ 16-1 Tabell 2: Ettersyn av rulletrapp og rullende fortau.

Driftstype	Rulletrapp og rullende fortau i	Anbefalte gjennomganger pr. år
Intensiv drift	Stasjonsbygning, flyterminal	10
Normal drift	Forretningsbygg o.l.	6-8

Ettersyn, vedlikehold, reparasjoner og endringer utføres i henhold til løfteinnretningens spesifikasjoner og særlige anvisninger, se også HO-2/2008 om endring og reparasjon av heis og rulletrapp. En norsk standard for avtale om vedlikehold av heis er under utarbeidelse. Det vises forøvrig til [NS-EN 13015:2001+A1:2008](#). Vedlikehold av heiser og rulletrapper. Regler for vedlikeholdsinstruksjoner.

Søknadspliktige tiltak reguleres i [pbl. § 20-1](#) og skal utføres av ansvarlig foretak etter reglene i [pbl. kapittel 22 om godkjenning av foretak](#).

Andre arbeider skal utføres av fagkyndig personell. Krav knyttet til Lov om tilsyn med elektriske anlegg og utstyr må også være oppfylt.

En løfteinnretning er både et produkt og en bygningsteknisk installasjon, og reguleres av forskrift om omsetning og dokumentasjon av produkter til byggverk, byggtknisk forskrifts kapittel 15 og dette kapitlet. For søknadspliktige tiltak gjelder saksbehandlingsregler som følger av byggesaksforskriften.

Til første ledd bokstav a

Veiledning

Anlegg kan ikke settes i drift uten at det foreligger nødvendig tillatelse. Driftstillatelse gis med bakgrunn i søknad om midlertidig brukstillatelse eller etter søknad om ferdiggattest. Søknaden skal vise til gjennomføringsplanen med erklæring fra ansvarlige foretak for prosjektering og utførelse om overensstemmelse med forskriftskrav. Dette kan gjøres spesielt for løfteinnretningen, eller som en del av byggets totale søknad.

Ved søknadspliktige endringer og reparasjoner gjelder samme krav.

For nye installasjoner skal anlegget være CE-merket før driftstillatelse gis. Driftstillatelse kan være tidsbegrenset og kan gis separat for løfteinnretningen. Det kan f.eks. være aktuelt for å kunne bruke løfteinnretningen under ferdigstilling av byggverket forøvrig. Heis kan først CE-merkes når den er ferdig installert.

Prosedyre for samsvarsvurdering som utføres som grunnlag for CE-merking bør derfor samordnes med øvrige krav i gjennomføring av byggesaken.

Til første ledd bokstav b

Veiledning

Med ulykke menes hendelse som har medført dødsfall, personskade og/eller større materiell skade på løfteinnretning eller bygning. Med personskade menes skade som krever medisinsk behandling. Det skal gjennomføres sikkerhetskontroll etter ulykke.

Det vises til § 16-1 første ledd bokstav d om meldeplikt og registrering av både ulykke og hendelse. Når sikkerhetskontrollorgan har gjennomført sikkerhetskontroll, og når eventuell reparasjon og endring er gjennomført, kan installasjonen igjen tas i bruk.

Med ombygging menes endring av eksisterende løfteinnretning. Når ombygging er av vesentlig sikkerhetsmessig betydning, skal den godkjennes ved gjennomføring av sikkerhetskontroll og gis driftstillatelse når tiltaket krever det, jf. NS 3808:2017 Regler for forbedring av sikkerheten i eksisterende heiser, løfteplattformer, rulletrapper og rullende fortau.

Ombygging omfatter endring, utskiftning eller ettermontering av sikkerhetsmessig utstyr, se følgende punkter:

For heis og løfteplattform

- endring av lås for etasjedører
- utskiftning av hastighetsbegrenser
- utskiftning av fangapparat
- utskiftning av brems for elektrisk heis
- skifte av maskin/aggregat
- skifte av oppheng for bæremiddel
- ettermontering eller utskiftning av stol- eller etasjedør
- utskiftning av styring, helt eller delvis (gjelder ikke oppgradering av programvare)
- tiltak for sikring av stolåpning
- vektendring av stol (>±10 %)
- hastighetsøkning
- endring/utskiftning av fall- og stigesikring
- endring/utskiftning/ettermontering av system og utrustning for sikring av redningsrom

For rulletrapp og rullende fortau

- utskiftning av styringssystem
- endring av elektrisk anlegg
- endring av bremsesystem

Når ombyggingen ikke er søknadspliktig etter [pbl. kap. 20](#), kan installasjonen tas i bruk etter gjennomført sikkerhetskontroll.

Flytting av løfteinnretning er søknadspliktig tiltak. Med flytting menes når løfteinnretningen benyttes andre steder i samme bygning eller monteres i en annen bygning.

Ved gjennomføring av sikkerhetskontroll legges gjeldende Norske Standarder for sikker utførelse til grunn.

Til første ledd bokstav c

Veiledning

Avdekkes feil eller mangler ved løfteinnretningen, bør sikkerhetskontrollorganet gi frister for utbedring i henhold til den gradering av sikkerhetsrisiko som fremkommer i:

- [NS-EN 81-80:2003 Sikkerhetsregler for konstruksjon og installasjon av heiser – Eksisterende heiser – Del 80: Regler for forbedring av sikkerheten i eksisterende personheiser og vare- og personheiser](#)
- [NS-EN 115-2:2010 Sikkerhet for rulletrapper og rullende fortau – Del 2: Regler for oppgradering av sikkerheten på eksisterende rulletrapper og rullende fortau, tabell A2.](#) Sikkerhetsrisiko graderes som ekstrem, høy, middels og lav. Eksempler på risikoklasser og anbefalt frist for utbedring fremgår av
- [NS 3810:2014 Periodisk sikkerhetskontroll på heiser, løfteplattformer, rulletrapper og rullende fortau.](#) Kopi av feilrapport sendes kommunen som kan gi pålegg om retting i henhold til anbefalte frister. Eier melder tilbake til kommunen og sikkerhetskontrollorgan når retting er foretatt.

Til første ledd bokstav d

Veiledning

Ulykker med løfteinnretninger skal av eier alltid meldes til kommunen og til det organet som gjennomfører sikkerhetskontrollen. Sikkerhetskontrollorganet har igjen plikt til å rapportere til nasjonalt installasjonsregister, jf. § 16-6.

Til første ledd bokstav e

Veiledning

Eier av løfteinnretning har ansvar for sikker drift og må dokumentere regelmessig vedlikehold, ettersyn, utførte reparasjoner og sikkerhetskontroll og har også ansvar for at det føres loggbok. Loggboken må inneholde informasjon om utførte reparasjoner og endringer, ulykker, sikkerhetskontroller osv. Denne informasjonen må dokumenteres i loggboken som skal være lett tilgjengelig. Loggbok kan være elektronisk.

Til første ledd bokstav f

Veiledning

Eier av løfteinnretning er ansvarlig for at det blir utført periodisk sikkerhetskontroll minst hvert annet år.

Sikkerhetskontroll gjennomføres av kommunal heiskontrollordning eller annet organ som beskrevet i § 16-2. For gjennomføring av sikkerhetskontroll og rapporteringsrutiner, se [NS 3810:2014 Periodisk sikkerhetskontroll på heiser, løfteplattformer, rulletrapper og rullende fortau.](#)

Eksempler på løfteinnretninger som skal underlegges periodisk sikkerhetskontroll

- personheiser, kombinerte vare- og personheiser
- vareheiser og småvareheiser
- løfteplattformer, løftebord for persontransport, lavfartsheiser, trappeheiser
- bilheiser og løfteplattformer for biler med tilgjengelighet for personer
- rulletrapper og rullende fortau
- løftebord for varetransport som bryter etasjeskiller

Løfteutstyr er ikke underlagt periodisk sikkerhetskontroll. Løfteutstyret kontrolleres av sakkyndig virksomhet etter Direktoratet for arbeidstilsynets regelverk for sakkyndig kontroll, jf. Lov om arbeidsmiljø, arbeidstid og stillingsvern.

Eksempler på løfteutstyr som bl.a. omfattes av denne loven og reguleres etter Maskindirektivet

- løfteinnretninger som er en del av en automatisk produksjonsprosess
- lifter
- lastebilramper og løftere
- vindus- og fasadeheiser utvendig og innvendig
- automatiske parkeringsanlegg uten tilgang for personer
- løftebord som ikke bryter etasjeskiller, faste eller flyttbare, også løftebord som brukes til å få arbeidsemner i riktig arbeidshøyde
- automatiske eller manuelle lagerlifter i forbindelse med lagerreoler
- kraner, traverskraner, taljer og jekker
- billøftere på bilverksteder
- løftekroker, stropper og annen løfteredskap
- byggeplassheiser, byggekranheiser og andre mobile heiser
- sceneheiser

Til første ledd bokstav g

Veiledning

Eier har ansvar for sikkerheten for løfteinnretninger og pålegg skal rettes mot eier. Det er derfor nødvendig at kommunen til enhver tid vet hvem som er eier av anlegget. Det skal også gå fram av nasjonalt installasjonsregister.

Eier skal melde fra til kommunen når en løfteinnretning ønskes avstengt/revet. Eier skal også melde fra når anlegget eventuelt ønskes tatt i bruk igjen.

Dersom et anlegg har vært ute av drift over lengre tid, skal kommunen vurdere behovet for en sikkerhetskontroll av anlegget før det tillates tatt i bruk igjen.

Til annet ledd

Veiledning

For løfteplattform og trappeheis er det vesentlige lempninger i forhold til bestemmelsene i første ledd.

Til annet ledd bokstav a

Veiledning

Installasjonene innenfor en boenhet regnes som mindre tiltak i eksisterende byggverk. De kommer inn under tiltak som er unntatt fra byggesaksbehandling og som derfor ikke krever verken søknad eller driftstillatelse. Det er heller ingen krav knyttet til tillatelser etter reparasjoner.

Trappeheis er likevel produkt til byggverk som skal CE-merkes etter forskrift om omsetning og dokumentasjon av produkter til byggverk.

Til annet ledd bokstav b

Veiledning

Eier er ansvarlig for sikkerhet og for vedlikehold og ettersyn som anført under første ledd. Dersom det utføres periodisk sikkerhetskontroll for løfteplattform eller trappeheis innenfor en boenhet bør den kunne utføres med lengre intervaller enn for trappeheiser i andre bygninger, normalt hvert tredje år.

Til annet ledd bokstav c

Veiledning

Selv om det ikke er krav om at løfteplattform og trappeheis innenfor en boenhet skal registreres, gjelder kravet om rapportering av ulykker til kommunen og til nasjonalt installasjonsregister.

Til tredje ledd

Veiledning

Kravet kommer til anvendelse også for installasjoner som beskrevet i annet ledd.

§ 16-2. Krav til sikkerhetskontrollør for utføring av periodisk sikkerhetskontroll

- (1) Periodisk sikkerhetskontroll kan utføres av
 - a) sikkerhetskontrollør tilsatt i kommunal heiskontrollordning
 - b) landsdekkende heiskontrollordning med bemyndigelse fra departementet
 - c) landsdekkende heiskontrollordning som utfører sikkerhetskontroll på midlertidig grunnlag
 - d) Direktoratet for byggkvalitet.
- (2) Sikkerhetskontrollør skal godkjennes av Direktoratet for byggkvalitet.
- (3) Sikkerhetskontrollør skal minst ha utdanning og praktisk erfaring i samsvar med følgende tabell:

Tabell: Kvalifikasjonskrav for sikkerhetskontrollør

Alternativ	Utdanning	Praksis
1	Eksamen fra 3-årig ingeniørhøyskole, maskin- eller elektrolinje eller tilsvarende	Minst 5 års relevant praksis fra montasje, vedlikehold og reparasjon av heisanlegg
2	Eksamen fra 2-årig teknisk fagskole, relevant faglinje eller tilsvarende	Minst 5 års relevant praksis fra montasje, vedlikehold og reparasjon av heisanlegg
3	Fagbrev som heismontør	Minst 5 års allsidig og relevant praksis etter bestått eksamen

- (4) Godkjenning av sikkerhetskontrollør gis for 2 år og ved fornyelse vurderes blant annet følgende
 - a) om søker har arbeidet som sikkerhetskontrollør
 - b) om søker kan dokumentere oppdatert kunnskap om løfteinnretning og tilhørende regelverk.

Til første ledd

Veiledning

Den som utfører periodisk sikkerhetskontroll skal ha personlig godkjenning og i tillegg være tilsatt i kontrollorganer som beskrevet i § 16-2 første ledd bokstav a til d. Oslo er den eneste kommunen med kommunal heiskontrollordning. Norsk Heiskontroll har bemyndigelse fra departementet.

Det er også åpnet for at andre heiskontrollordninger kan utføre periodisk sikkerhetskontroll på midlertidig grunnlag. Betingelsene er at ordningen skal være landsdekkende og midlertidig. For øvrig henvises til § 16-4 for midlertidig utøvelse.

For å være landsdekkende vil det være et vilkår at det reelt tilbys likeverdige tjenester over hele landet.

For alle organer gjelder plikter og utøvelse av sikkerhetskontroll slik det går fram av § 16-1 første ledd bokstav b til f.

For nærmere anvisning om utførelse av sikkerhetskontroll se [NS 3810:2010 Periodisk sikkerhetskontroll på heiser, løfteplattformer, rulletrapper og rullende fortau](#). Det vil også være nødvendig med et nært samarbeid med kommunen som har myndighet til å gi pålegg og gi driftstillatelse.

Kontrollordninger som utfører sikkerhetskontroll på midlertidig grunnlag, skal gi melding til Direktoratet for byggkvalitet.

Utgifter for gjennomføring av sikkerhetskontroll kan kreves dekket av anleggseier, jf. [pbl § 29-9](#).

Til annet og tredje ledd

Veiledning

Sikkerhetskontrollør skal etter søknad godkjennes av Direktoratet for byggkvalitet for en periode på 2 år. Kvalifikasjonskravene går fram av tabellen.

Følgende forutsetninger legges til grunn ved fornyelse:

- At søkeren har hatt fast stilling som sikkerhetskontrollør, eller ha vært ansatt i minst halv stilling, alternativt vært innleid i perioden.
- At søkeren skal ha deltatt på etterutdanningskurs som arrangeres for sikkerhetskontrollører en gang i året

§ 16-3. Vilkår for å få godkjenning som sikkerhetskontrollør for heis for personer med yrkeskvalifikasjoner fra annen EØS-stat

- (1) Bestemmelsens formål er å gjennomføre rettigheter og plikter som følger av direktiv 2005/36/EF om godkjenning av yrkeskvalifikasjoner. Bestemmelsen gjelder godkjenning for å utføre periodisk sikkerhetskontroll av heis for søker som har tilegnet seg yrkeskvalifikasjoner i et annet EØS-land. Bestemmelsen gjelder også rett til midlertidig og tilfeldig tjenesteyting i Norge.

- (2) I bestemmelsen menes med
- a) *lovregulert yrke*: Yrke der det direkte eller indirekte framgår av lov eller forskrift at det for adgang til eller utførelse av yrket kreves bestemte kvalifikasjoner.
 - b) *yrkeskvalifikasjoner*: Kvalifikasjoner bevitnet med kvalifikasjonsbevis, kompetanseattest som vist til i direktivets artikkel 11 bokstav a) i) og/eller yrkeserfaring.
 - c) *kvalifikasjonsbevis*: Diplomer, attester og annen dokumentasjon utstedt av en kompetent myndighet i en medlemsstat. Kvalifikasjonsbeviset skal dokumentere bestått yrkeskompetansegivende utdanning som i hovedsak er ervervet i EØS-området. Som kvalifikasjonsbevis regnes også bevis utstedt av en tredjestat dersom innehaveren har tre års yrkeserfaring i det aktuelle yrket i den medlemsstat som godkjente beviset.
 - d) *yrkeserfaring*: Faktisk og lovlig utøvelse av det aktuelle yrket i en medlemsstat.
 - e) *prøveperiode*: Utøvelse av et lovregulert yrke i vertsstaten under tilsyn av en kvalifisert utøver av dette yrket.
 - f) *egnethetsprøve*: En prøve avgrenset til søkerens faglige kunnskaper som gjennomføres av vedkommende myndigheter i vedkommende vertsstat med sikte på å vurdere søkerens evne til å utøve et lovregulert yrke i medlemsstaten.
- (3) Statsborgere fra en EØS-stat har rett til godkjenning som periodisk sikkerhetskontrollør for heis dersom dette følger av reglene i direktiv 2005/36/EF, selv om de ikke har kvalifikasjoner som er likeverdige med kravene i § 16-2 tredje ledd. Godkjenning som sikkerhetskontrollør skal gis dersom den aktuelle virksomheten tidligere har vært utøvd
- a) i seks sammenhengende år som selvstendig næringsdrivende eller som leder av et foretak, eller
 - b) i tre sammenhengende år som selvstendig næringsdrivende eller som leder av et foretak, dersom den begunstigede kan bevise at vedkommende i den aktuelle virksomheten har fått minst tre års forutgående opplæring, bevitnet ved en attest godkjent av medlemsstaten eller ansett som fullt ut tilfredsstillende av et kompetent bransjeorgan, eller
 - c) i fire sammenhengende år som selvstendig næringsdrivende eller som leder av et foretak, dersom den begunstigede kan bevise at vedkommende i den aktuelle virksomheten har fått minst to års forutgående opplæring, bevitnet ved en attest godkjent av medlemsstaten eller ansett som fullt ut tilfredsstillende av et kompetent bransjeorgan, eller
 - d) i tre sammenhengende år som selvstendig næringsdrivende dersom den begunstigede kan bevise at vedkommende har utøvd den aktuelle virksomheten i minst fem år som lønsmottaker, eller
 - e) i fem sammenhengende år som selvstendig næringsdrivende, der minst tre av disse årene har medført tekniske plikter og ansvar for minst en avdeling i selskapet, dersom den begunstigede for den aktuelle virksomheten kan bevise at vedkommende har fått minst tre års forutgående opplæring, bevitnet ved en attest godkjent av medlemsstaten eller ansett som fullt ut tilfredsstillende av et kompetent bransjeorgan.

- (4) I tilfelle av bokstav a til d i tredje ledd må virksomheten ikke ha vært avsluttet i mer enn ti år før dato for oversendelse av fullstendig søknad.
- (5) Søker som ikke oppfyller kravene i § 16-2 tredje ledd, kan søke alternativ godkjenning som periodisk sikkerhetskontrollør for heis. Søkeren framlegger kvalifikasjonsbevis som minst tilsvarer kvalifikasjonsnivået umiddelbart under kvalifikasjonskravene som følger av § 16-2 tredje ledd. I tillegg kan det i slike tilfelle kreves utligningstiltak som beskrevet i syvende ledd. Ved sammenligning av utdanningsnivåene gjelder følgende fem kvalifikasjonsnivåer:
- A – kompetansebevis
 - B – bevis på avsluttet videregående opplæring
 - C – eksamensbevis fra utdanning etter videregående opplæring på minst 1 år
 - D – eksamensbevis fra utdanning etter videregående opplæring på minst 3 år og høyst 4 år ved universitet eller høyere utdanningsinstitusjon
 - E – eksamensbevis fra utdanning etter videregående opplæring på minst 4 år ved universitet eller høyere utdanningsinstitusjon.
- (6) Kvalifikasjonskravene etter § 16-2 tredje ledd alternativ 1 tilsvarer nivå D, alternativ 2 tilsvarer nivå C og alternativ 3 tilsvarer nivå B. Søker som har arbeidet som sikkerhetskontrollør for heis i en EØS-stat hvor yrket ikke er lovregulert, har rett til godkjenning dersom søker har utøvd yrket på heltid i minst to år, eller tilsvarende periode på deltid, i løpet av de siste ti år. Søkeren må framlegge bevis på yrkeskvalifikasjoner som dokumenterer at søker kan arbeide som periodisk sikkerhetskontrollør for heis.
- (7) For godkjenning etter femte og sjette ledd kan søkeren pålegges å fullføre en prøveperiode på høyst tre år eller avlegge en egnethetsprøve dersom
- a) varigheten av opplæringen søkeren framlegger kvalifikasjonsbevis for i henhold til vilkårene i § 16-2 tredje ledd er minst ett år kortere enn det som kreves av vertsstaten, eller
 - b) utdanningen som søkeren har gjennomgått, omfatter vesentlig andre fagområder enn de som omfattes av det kvalifikasjonsbeviset som kreves i vertsstaten, eller
 - c) det lovregulerte yrket i vertsstaten omfatter en eller flere former for lovregulert yrkesvirksomhet som ikke eksisterer i det tilsvarende yrket i søkerens hjemstat, jf. direktiv 2005/36/EF artikkel 4 nr. 2, og at forskjellen består i særlig utdanning som kreves i vertsstaten og som omfatter vesentlig andre saker enn de som omfattes av søkerens kompetanseattest eller kvalifikasjonsbevis.
- (8) Dersom vertsstaten gjør bruk av muligheten for utlikningstiltak etter sjuende ledd, skal den gi søkeren valget mellom en prøveperiode og en egnethetsprøve.

- (9) For godkjenning av yrkeskvalifikasjoner skal godkjenningsmyndigheten kreve at søker framlegger
- a) bevis på vedkommende persons nasjonalitet
 - b) kopier av attester på vedkommendes kompetanse eller av de kvalifikasjonsbevis som gir adgang til det lovregulerte yrket samt attestering av vedkommendes yrkeserfaring.
- (10) Direktoratet for byggkvalitet skal behandle søknader så raskt som mulig. Innen en måned etter at søknad er mottatt, skal mottaket av søknaden bekreftes og informere søkeren om eventuelle manglende dokumenter. Vedtak skal fattes senest innen fire måneder etter at all nødvendig dokumentasjon er lagt frem. Selv om en person oppfyller de kvalifikasjonskrav som er oppstilt for godkjenning som periodisk sikkerhetskontrollør for heis, kan Direktoratet for byggkvalitet på bakgrunn av manglende dokumentasjon avslå søknad om godkjenning. Avslag på søknad kan påklages av parter eller annen med rettslig klageinteresse.

Til bestemmelsen

Veiledning

Krav om godkjenning av sikkerhetskontrollører er gitt i forskriften og sikkerhetskontrollør er derfor et lovregulert yrke som etter EØS-avtalen faller inn under yrkeskvalifikasjonsdirektivet som er innført i norsk rett. Det har derfor vært nødvendig å ta med bestemmelsene og utdypende alternativer i sin helhet i forskriften. Et overordnet prinsipp er at godkjenning kan gis personer fra annet EØS-land på grunnlag av kvalifikasjoner som ligger "ett nivå" lavere enn forskriftens generelle krav.

Personer med yrkeskvalifikasjoner fra annen EØS-stat skal søke om godkjenning til Direktoratet for byggkvalitet. Det kan knyttes vilkår til godkjenningen. Det kan også kreves tilstrekkelige kunnskaper i norsk, jf. § 16-5.

§ 16-4. Midlertidig utøvelse av sikkerhetskontroll

- (1) Periodisk sikkerhetskontroll av heis kan utføres på midlertidig og tilfeldig grunnlag av personer som er lovlig etablert i en annen EØS-stat med sikte på å drive slik virksomhet der, jf. artikkel 5. Tjenesteytelsens midlertidige karakter skal vurderes fra sak til sak på bakgrunn av ytelsens varighet, hyppighet, regelmessighet og kontinuitet. Ved førstegangs ytelse av tjenesten, eller dersom det senere foreligger en vesentlig endring av de forhold som omhandles i dokumentene, skal tjenesteyteren underrette Direktoratet for byggkvalitet ved innsendelse av forhåndsmelding som ledsages av følgende dokumenter:

- a) bevis på tjenesteyterens nasjonalitet
 - b) bevis på at vedkommende er lovlig etablert i en annen EØS-stat med det formål å utøve den aktuelle virksomheten, og at det på tidspunktet for innsendelsen ikke er forbudt for vedkommende å praktisere, heller ikke midlertidig
 - c) yrkeskvalifikasjoner
 - d) dersom yrket ikke er lovregulert i det land tjenesteyter har etablert sin virksomhet, bevis på å ha utøvd den aktuelle virksomheten i minst to av de siste ti årene.
- (2) Underretning til Direktoratet for byggkvalitet skal skje for hvert år tjenesteyter ønsker å utøve yrket. Direktoratet for byggkvalitet kan kontrollere tjenesteyterens yrkeskvalifikasjoner før tjenesten ytes for første gang for å unngå alvorlig skade på tjenestemottakernes helse eller sikkerhet på grunn av manglende faglige kvalifikasjoner. Kontrollen skal ikke gå ut over det som er nødvendig for formålet. Direktoratet for byggkvalitet skal informere tjenesteyter om yrkeskvalifikasjonene vil bli kontrollert eller ikke, innen en måned etter å ha mottatt nødvendig dokumentasjon eller om resultatet av en slik kontroll. Der det foreligger vansker som vil føre til forsinkelse, skal tjenesteyter underrettes om grunnen til dette og om tidsplanen for en beslutning. Beslutningen må ikke være truffet innen to måneder etter mottak av fullstendig dokumentasjon. Tjenesteyter som ikke har mottatt beslutning om kontroll av yrkeskvalifikasjoner innen denne frist, har rett til å utøve yrket.

Til bestemmelsen

Veiledning

Bestemmelsen gjelder gjennomføring av Tjenstedirektivet etter EØS-avtalen i norsk rett. Tjenstedirektivet har bestemmelser om midlertidig tjenesteytelse som kommer til anvendelse for sikkerhetskontroll av løfteinnretninger i form av en rett til å utøve slike tjenester. Det settes vilkår og begrensninger. Tjenesteyteren vil normalt være et foretak. Krav til kompetansen til sikkerhetskontrolløren vil være iht. § 16-3 og med norskkunnskaper etter § 16-5 . Foretaket skal underrette Direktoratet for byggkvalitet ved første gangs ytelse, ved vesentlige endringer i organisasjon eller kompetanse og deretter for hvert år. Graden av midlertidighet skal vurderes etter direktivets intensjoner om at tjenesteutøvelsen skal være midlertidig og tilfeldig. De forpliktelser som gjelder for kontrollorganer som går fram av § 16-2 vil også gjelde for tjenesteytelse etter denne bestemmelsen.

§ 16-5. Språkkrav

Direktoratet for byggkvalitet kan kreve at person som gis godkjenning som sikkerhetskontrollør for heis etter § 16-3 eller som skal utøve midlertidig tjeneste i samsvar med § 16-4, dokumenterer å ha tilstrekkelige norskkunnskaper for å kunne praktisere yrket.

Til bestemmelsen

Veiledning

Kravet om tilfredsstillende norskkunnskaper gjelder alle yrkesutøvere som gjennomfører periodisk sikkerhetskontroll. Direktoratet for byggkvalitet vil anse dette kravet som et vesentlig kriterium ved vurdering av kompetansen.

§ 16-6. Installasjonsregister

Det skal føres register over installerte løfteinnretninger og ulykker med løfteinnretninger. Eier av løfteinnretning skal melde installasjonen til kommunen og det organ som fører registeret. Registerførende organ utpekes av Direktoratet for byggkvalitet.

Til bestemmelsen

Veiledning

For å sikre at det er en god oversikt over løfteinnretninger og at sikkerhetsbestemmelser som går fram av § 16-1 overholdes, herunder at det føres periodisk sikkerhetskontroll, er det opprettet et nasjonalt installasjonsregister som eies av Direktoratet for byggkvalitet. Registeret skal inneholde nødvendige opplysninger for å gi en slik oversikt. Registeret skal også inneholde beskrivelse av ulykker, som vil gi et grunnlag for systematisering og kvalitetsforbedring av løfteinnretninger og drift av disse og derved bidra til et høyt sikkerhetsnivå.

Registeret skal gi tilgang for

- eier av løfteinnretning
- kommunene; for at de skal ha detaljert oversikt over alle anlegg i kommunen
- organ som utfører sikkerhetskontroll i forhold til de innretninger hvor de utfører sikkerhetskontroll
- direktoratet som eier av registeret for å gi overordnet informasjon om sikkerhetskontroll og grunnlag for markedstilsyn med heis o.l.

Eier av løfteinnretning, installatør eller teknisk kontrollorgan kan registrere nye anlegg direkte i installasjonsregisteret.

Eier av løfteinnretning og sikkerhetskontrollorgan kan registrere ulykke, eierskifte og stenging. Sikkerhetskontrollorganet kontrollerer at innretningen er registrert. Er registreringen ikke utført, skal sikkerhetskontrollorganet sørge for dette.

Ansvar for å melde inn til registeret er lagt til eier.

Registeret og informasjonen behandles konfidensielt i forhold til kommersielle interesser ved gjennomføring av periodisk sikkerhetskontroll.

§ 16-7. Administrativt samarbeid

- (1) Direktoratet for byggkvalitet skal så vidt mulig underrette kompetent myndighet i annen EØS-stat hvor søker utøver virksomhet som omhandlet i forskriften, dersom yrkesutøveren her i landet gis administrative reaksjoner, ilegges strafferettslige sanksjoner eller det oppstår andre alvorlige omstendigheter som kan få konsekvenser for utøvelse av yrket. Har kompetent myndighet i en annen EØS-stat bedt om opplysninger, skal opplysningene gis så snart som mulig og senest innen to måneder etter at forespørselen ble mottatt.
- (2) Vedkommende myndigheter i vertsstater og hjemstater skal samarbeide nært og gi hverandre gjensidig bistand for å tilrettelegge anvendelsen av direktiv 2005/36/EF. Opplysninger som utveksles skal behandles fortrolig.

Til bestemmelsen

Veiledning

Bestemmelsen gjelder plikt etter Yrkeskvalifikasjonsdirektivet om administrativt samarbeid mellom nasjonale myndigheter i EØS-området som forvalter reglene om det enkelte lovregulerte yrke.

§ 16-8. Prisregulering

Departementet kan i forskrift fastsette maksimalpris for sikkerhetskontroll av heis dersom dette anses som nødvendig for å motvirke uforholdsmessige regionale prisforskjeller som etter departementets vurdering kan få konsekvenser for personsikkerheten.

Til bestemmelsen

Veiledning

Markedet for periodisk sikkerhetskontroll er åpen for konkurranse og en konsekvens av dette er at det også kan bli konkurranse på pris. Forskriftsbestemmelsen gir departementet mulighet til å fastsette forskrift som angir maksimalpris dersom markedet for periodisk sikkerhetskontroll ikke fungerer tilfredsstillende.

Bestemmelsen vil gjelde for løfteinnretninger som definert i § 16-1.

Veiledning til kapittel 17 Ikrafttredelse og overgangsbestemmelser

Byggteknisk forskrift (TEK17) med veiledning. Ikrafttredelse 1. juli 2017.

Dato: 01.07.2017



Innhold

Veiledning om tekniske krav til byggverk	3
Kapittel 17 Ikrafttredelse og overgangsbestemmelser	4
§ 17-1. Ikrafttredelse	4
§ 17-2. Overgangsbestemmelser	5

Veiledning om tekniske krav til byggverk

Forskrift om tekniske krav til byggverk trekker opp grensen for det minimum av egenskaper et byggverk må ha for å kunne oppføres lovlig i Norge.

Denne veiledningen forklarer forskriftens krav og gir preaksepterte ytelser som vil oppfylle kravene.

Forskriften gir funksjonskrav, men i mange tilfeller er funksjonskravene også fortolket og gitt som ytelseskrav i forskriften. Dette gjelder for eksempel krav knyttet til tilgjengelig boenhet. Andre funksjonskrav er fortolket og gitt som preaksepterte ytelser i denne veiledningen. Dette gjelder for eksempel i stor grad for sikkerhet ved brann.

Informasjon utgitt av Direktoratet for byggkvalitet kan fritt brukes og gjengis. Ved gjengivelse av tekst eller figurer, skal Direktoratet for byggkvalitet oppgis som kilde.

Norske standarder og anvisninger fra SINTEF Byggforsk er nyttige verktøy for å lage gode byggverk. Vi har derfor lagt inn lenker til en del standarder og anvisninger under de enkelte paragrafer, til tross for at dette ikke er gratis hjelpemidler. Adgang til dem krever avtale med prisfastsetting som faller utenfor vårt virkeområde, på samme måte som annet verktøy for prosjektering og bygging.

Det finnes også andre standarder og anvisninger enn de vi har gitt lenker til som kan være nyttige ved planlegging, prosjektering og utførelse av byggverk. Standard Norge og SINTEF Byggforsk har sortert disse etter kapitlene i forskriften, jf. lenkene nedenfor.

Henvisninger

- [Utvalg av referansestandarder fra Standard Norge](#)
- [Anvisninger i Byggforskserien fra SINTEF Byggforsk](#)

Kapittel 17 Ikrafttredelse og overgangsbestemmelser

§ 17-1. Ikrafttredelse

- (1) Forskriften trer i kraft 1. juli 2017.
- (2) Fra samme tidspunkt oppheves forskrift 26. mars 2010 nr. 489 om tekniske krav til byggverk.
- (3) Fra 1. juli 2021 oppheves § 8-10 Plassering av byggverk.

Til bestemmelsen

Veiledning

Forskriften trådte i kraft 1. juli 2017. Forskriften erstatter tidligere TEK10 og denne ble opphevet samtidig som dagens forskrift trådte i kraft. Forskriften gjelder for søknader om tillatelse (ett-trinn) eller rammetillatelse som kommunen har mottatt fra og med 1. juli 2017.

Til tredje ledd

Veiledning

Fra 1. juli 2021 oppheves § 8-10 *Plassering av byggverk*. Bestemmelsen er en videreføring av TEK10 § 8-3. Bestemmelsen oppheves fordi plassering også reguleres i [pbl § 29-2](#). Kommunen kan gjennom reguleringsplan ivareta de hensyn bestemmelsen omhandler.

Mange kommuner har i dag ikke innarbeidet hensynet til plassering i reguleringsplanene. For å gi kommunene tid til å innrette seg på at forskriftsbestemmelsen oppheves, videreføres plasseringsbestemmelsen en tidsbegrenset periode. Kommunene gis på denne måten tid til å fastsette bestemmelser for plassering i reguleringsplanene.

Tidspunktet for opphevelse av bestemmelsen er fastsatt ut fra normal rullering av kommuneplaner, som er fire år, og § 8-10 oppheves derfor fra 1. juli 2021.

§ 17-2. Overgangsbestemmelser

- (1) For søknader som kommer inn til kommunen før 1. januar 2019 kan tiltakshaver velge om hele tiltaket skal følge denne forskriften eller bestemmelsene i forskrift 26. mars 2010 nr. 489 om tekniske krav til byggverk. Der tiltakshaver velger byggteknisk forskrift (TEK10) skal dette fremgå av søknad om tillatelse til tiltak.
- (2) Kommunen kan etter søknad tillate at forskrift 26. mars 2010 nr. 489 om tekniske krav til byggverk legges til grunn også for søknader som kommer inn etter 1. januar 2019. Dette gjelder kun for tiltak der prosjektering er påbegynt før 1. juli 2017 og der bruk av forskriften vil føre til omfattende og kostbare endringer.

Til første ledd

Veiledning

Forskriften trådte i kraft 1. juli 2017. Forskriften er gitt en overgangsperiode på ett og et halvt år. Frem til 1. januar 2019, kan prosjektet velge om det vil følge denne forskriften eller TEK10. Prosjektering av tiltak er normalt kommet langt før søknad om tillatelse er klar til å sendes kommunen. Det er derfor gitt overgangsbestemmelser for å redusere tidsbruk, ulemper og kostnader til omprosjektering som følge av endret regelverk.

Søknader som kommer inn til kommunen fra og med 1. juli 2017 og før 1. januar 2019, kan prosjekteres etter ny forskrift eller etter TEK10. Med søknad menes rammesøknad eller ettrinnsøknad. Tiltakshaver kan velge hvilket regelverk som skal legges til grunn for tiltaket, men det åpnes ikke for at bestemmelser fra gammel og ny forskrift kombineres. Tiltaket må følge hele regelsettet i henholdsvis TEK10 eller denne forskriften.

Det skal følge av søknaden til kommunen om TEK10 legges til grunn. Følger det ikke av søknaden at TEK10 er lagt til grunn, gjelder denne forskriften. Uavhengig kontroll og tilsyn mv. vil da gjennomføres med utgangspunkt i denne forskriften.

Til annet ledd

Veiledning

For prosjekter der prosjektering er påbegynt før ikrafttreden av denne forskriften 1. juli 2017, kan kommunen etter søknad godkjenne at TEK10 legges til grunn for tiltaket, selv om overgangsperioden etter første ledd er gått ut.

I større prosjekter der prosjekteringen pågår over flere år vil kostnadene til omprosjektering kunne være betydelige. Kommunen er derfor gitt hjemmel til å tillate at tiltaket legger til grunn TEK10. Søknaden til kommunen må være begrunnet og dokumentert. Tillatelse forutsetter at bruk av forskriften ville føre til omfattende og kostbare omarbeidelser.

Direktoratet for byggkvalitet
dibk.no

